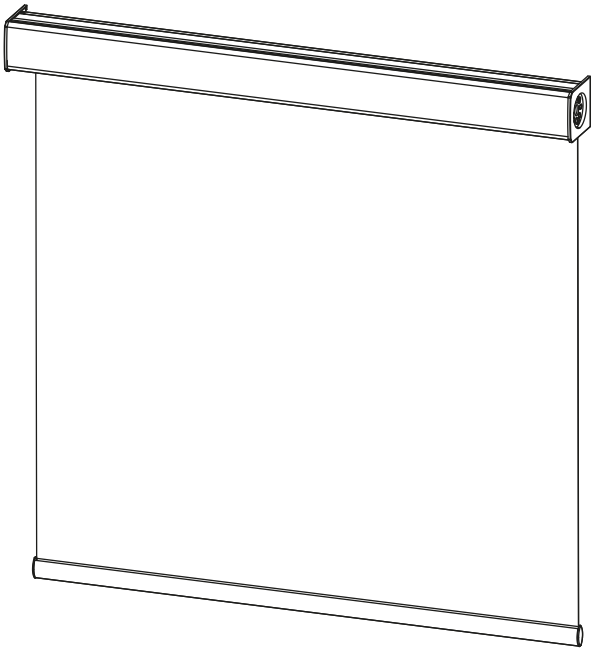


# WINDOWS AND DOORS ROLLER COLLECTION



## Rollerblind PrecisionRise (Cassette)

<b>EN</b>	<b>Rollerblind</b> Installation and Operating Manual.....	3	<b>DA</b>	<b>Rollerblind</b> Monterings- og betjeningsvejledning.....	81
<b>DE</b>	<b>Rollerblind</b> Montage- und Bedienungsanleitung.....	16	<b>SV</b>	<b>Rollerblind</b> Monterings- och bruksanvisning.....	94
<b>FR</b>	<b>Rollerblind</b> Instructions de montage et de service.....	29	<b>NO</b>	<b>Rollerblind</b> Monterings- og bruksanvisning.....	107
<b>ES</b>	<b>Rollerblind</b> Instrucciones de montaje y de uso.....	42	<b>FI</b>	<b>Rollerblind</b> Asennus- ja käyttöohje.....	120
<b>IT</b>	<b>Rollerblind</b> Istruzioni di montaggio e d'uso.....	55	<b>ZH</b>	<b>Rollerblind</b> 安裝和使用說明書.....	133
<b>NL</b>	<b>Rollerblind</b> Montagehandleiding en gebruiksaanwijzing.....	68			

## Copyright

© 2024 Dometic Group. The visual appearance of the contents of this manual is protected by copyright and design law. The underlying technical design and the products contained herein may be protected by design, patent or pending patent. The trademarks mentioned in this manual belong to Dometic Sweden AB. All rights are reserved.

## English

1	Important notes.....	3
2	Explanation of symbols.....	3
3	Safety instructions.....	3
4	Scope of delivery.....	4
5	Intended use.....	5
6	Technical description.....	5
7	Installation.....	6
8	Operation.....	13
9	Cleaning and maintenance.....	14
10	Troubleshooting.....	14
11	Warranty.....	14
12	Disposal.....	15

## 1 Important notes

Please read these instructions carefully and follow all instructions, guidelines, and warnings included in this product manual in order to ensure that you install, use, and maintain the product properly at all times. These instructions **MUST** stay with this product.

By using the product, you hereby confirm that you have read all instructions, guidelines, and warnings carefully and that you understand and agree to abide by the terms and conditions as set forth herein. You agree to use this product only for the intended purpose and application and in accordance with the instructions, guidelines, and warnings as set forth in this product manual as well as in accordance with all applicable laws and regulations. A failure to read and follow the instructions and warnings set forth herein may result in an injury to yourself and others, damage to your product or damage to other property in the vicinity. This product manual, including the instructions, guidelines, and warnings, and related documentation, may be subject to changes and updates. For up-to-date product information, please visit [documents.dometic.com](http://documents.dometic.com).

## 2 Explanation of symbols

A signal word will identify safety messages and property damage messages, and also will indicate the degree or level of hazard seriousness.



### **WARNING!**

Indicates a hazardous situation that, if not avoided, could result in death or serious injury.



### **CAUTION!**

Indicates a hazardous situation that, if not avoided, could result in minor or moderate injury.



### **NOTICE!**

Indicates a situation that, if not avoided, can result in property damage.



**NOTE** Supplementary information for operating the product.

## 3 Safety instructions



### **WARNING! Health hazard**

- > This device can be used by children aged 8 years and above and persons with reduced physical, sensory, or mental capabilities or a lack of experience and knowledge if they have been given supervision or instruction concerning use of the device in a safe way and understand the hazards involved.
- > Children shall not play with the device.
- > Cleaning and user maintenance shall not be made by children without supervision.
- > Blinds should be stowed before maneuvering to ensure no restriction of the driver's vision.



### **WARNING! Suffocation hazard**

- > This device contains small parts. Keep it away from children under 3 years.
- > The packaging includes plastic bags. Keep them away from children under 3 years.



### **CAUTION! Risk of injury**

- > The device must be installed, removed, or repaired by a qualified or competent person using suitable fastening material.
- > For larger blinds, install the product with two people.
- > Take reasonable precaution when installing the blind and wear appropriate personal protective equipment.



- > **Only for boats and yachts:** If the blind is in front of an open window, then the blind should be stowed when driving at more than 10 knots or in a sea state of more than moderate, as this can cause damage to the blind. Parts that come loose may injure persons in the vicinity.



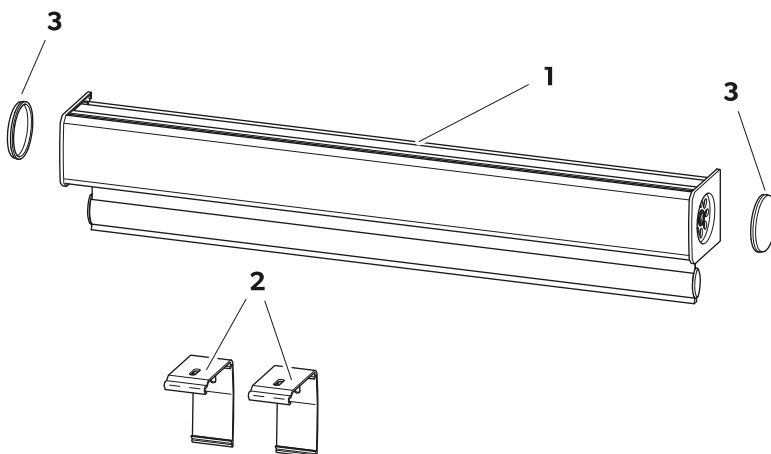
**NOTICE! Damage hazard**

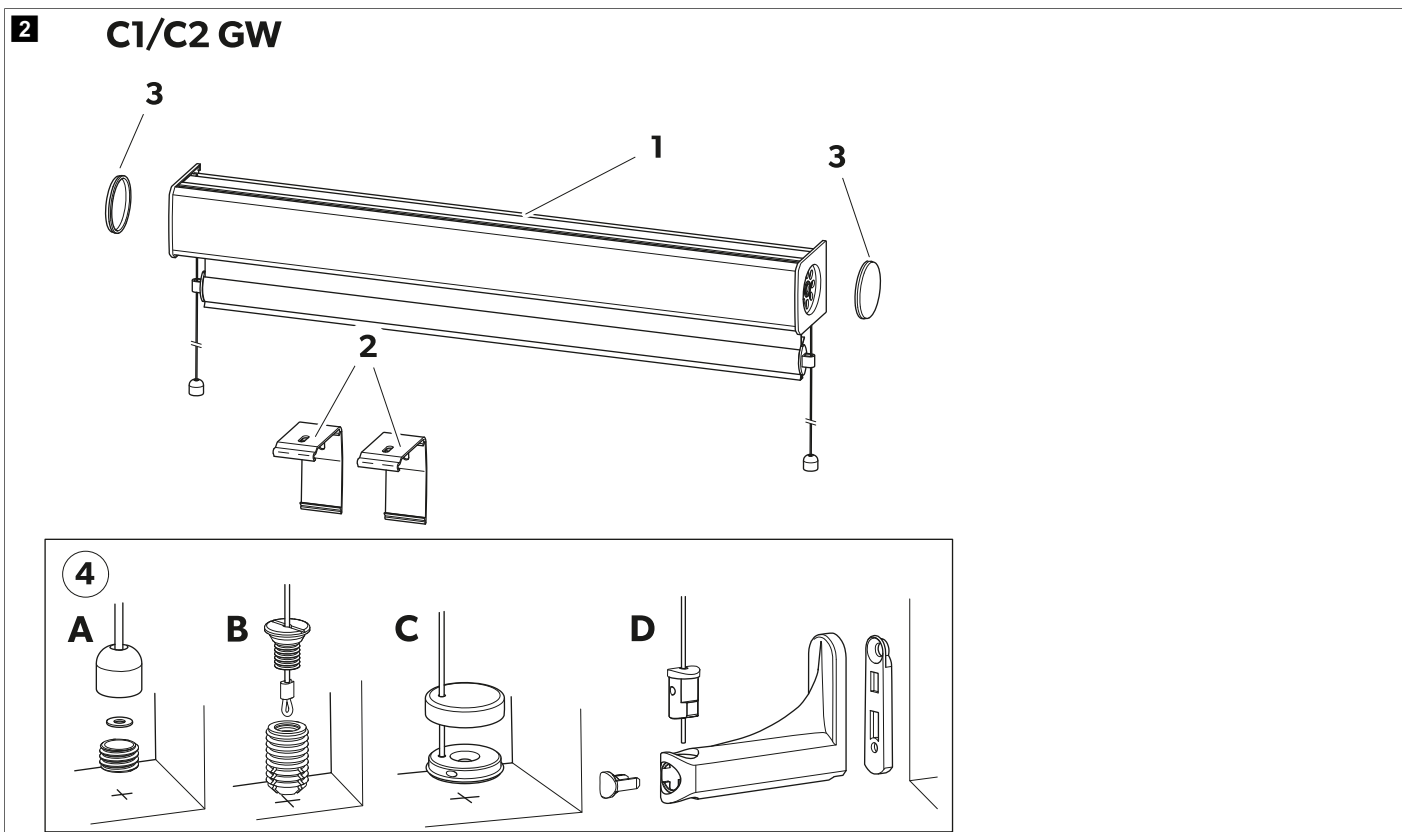
- > Blinds should be stowed completely when a boat or vehicle is under way.
- > Use screws and plugs suitable for the wall construction to fix the blind.
- > Ensure that you do not drill through the wall.
- > Ensure that your hands are clean or wear suitable gloves to avoid marking the fabric.

## 4 Scope of delivery

Item in  Fig. 1 on page 4 and  Fig. 2 on page 5	Quantity	Description
1	1	Blind unit
2	depending on blind size	Mounting brackets
3	2	Bracket caps
4	2	Guide wire kit (GW only)

### 1 C1/C2 FH





## 5 Intended use

The blind is suitable for:

- Installation in yachts and boats
- Installation in caravans and motor homes

The design and size of the blinds are custom-made. The fabric of the blinds is cut to fit the customer's specifications. The blinds are designed for interior use only and should not be installed in bathrooms, wet rooms, or other locations with a high level of humidity.

This product is only suitable for the intended purpose and application in accordance with these instructions.

This manual provides information that is necessary for proper installation and/or operation of the product. Poor installation and/or improper operating or maintenance will result in unsatisfactory performance and a possible failure.


The manufacturer accepts no liability for any injury or damage to the product resulting from:

- Incorrect installation or assembly
- Incorrect maintenance or use of spare parts other than original spare parts provided by the manufacturer
- Alterations to the product without express permission from the manufacturer
- Use for purposes other than those described in this manual

Dometic reserves the right to change product appearance and product specifications.

## 6 Technical description

There are two different types of restraints:

- **FH:** Free hanging
- **GW:** Guide wire (available as Dome **(A)**, Flush Mount **(B)**, Low Profile **(C)** and Extended **(D)**, see GW versions in  Fig. **2** on page 5)

The number on the product label indicating the blind type is located here:

- For MP versions on the back of the mounting profile
- For CA versions on the back of the cassette

## 7 Installation

### 7.1 Fitting the blind

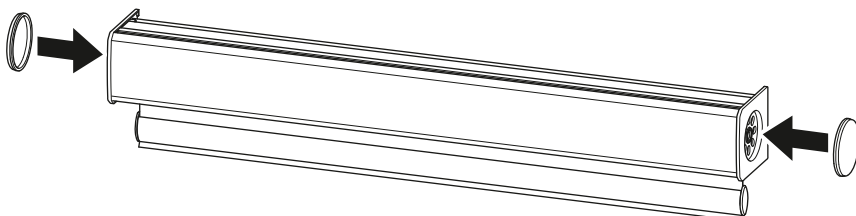


#### NOTICE! Damage hazard

Consider using two people to install the product if the blind is large or the installation location is difficult to reach alone.

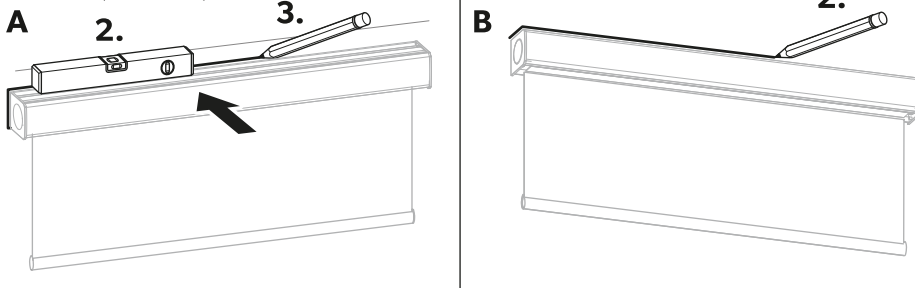
- > Fit the bracket caps.

#### 3 C1/C2 FH/GW



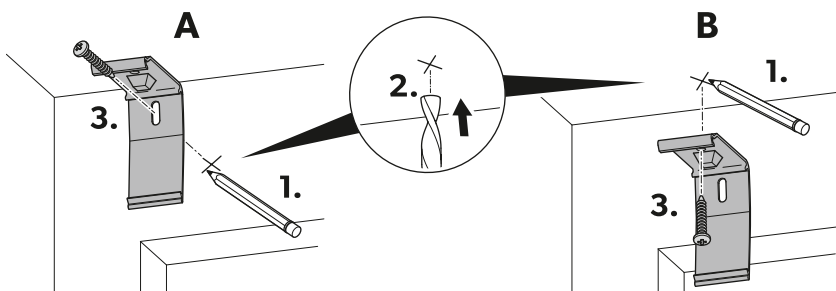
- > Measure if the blind should be installed (A) face fix or (B) top fix.

#### 4 C1/C2 FH/GW



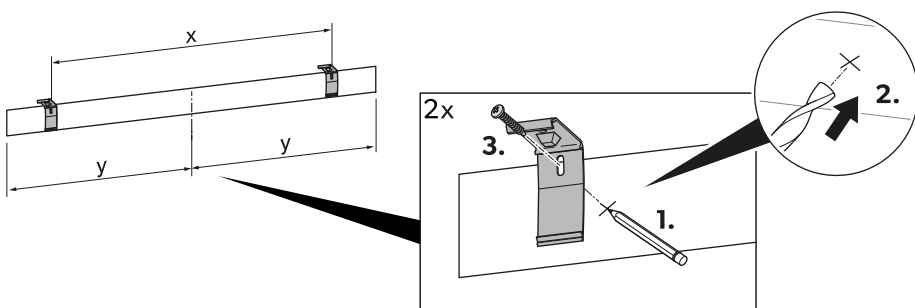
- > Choose a fixing position for the mounting brackets.  
The orientation of the cassette stays the same.

#### 5 C1/C2 FH/GW

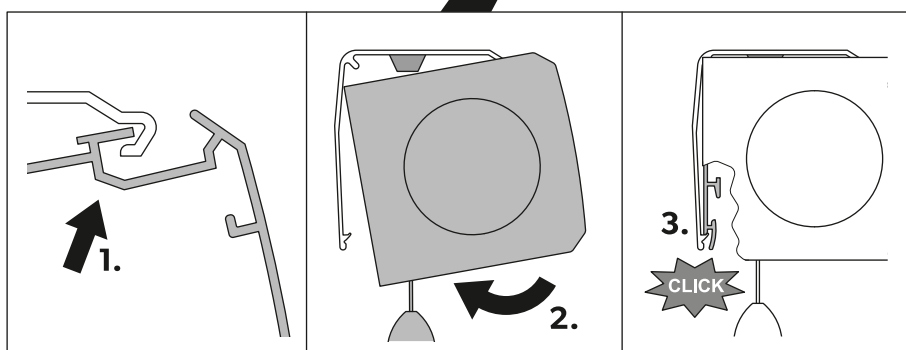
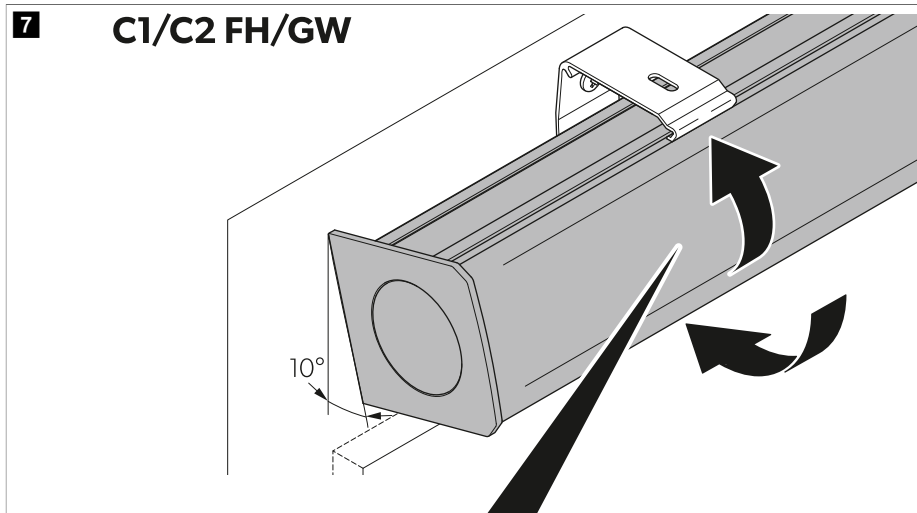


- > Attach the mounting brackets.

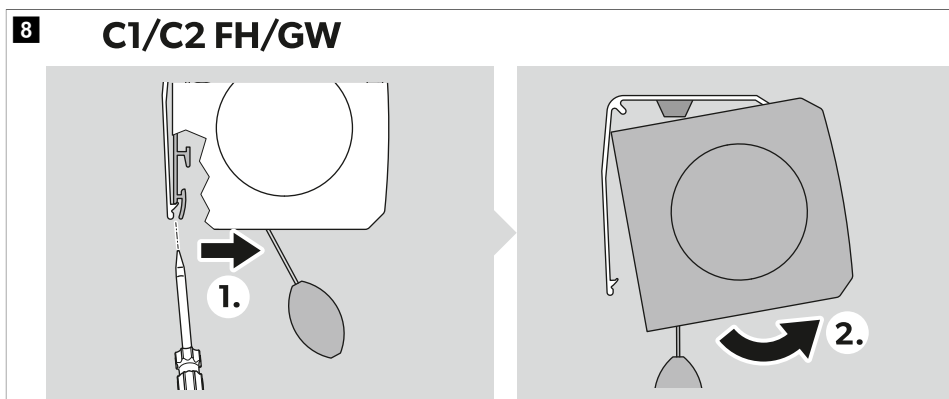
#### 6 C1/C2 FH/GW



- > Attach the blind unit to the mounting brackets.



- > To remove the blind use a screwdriver.



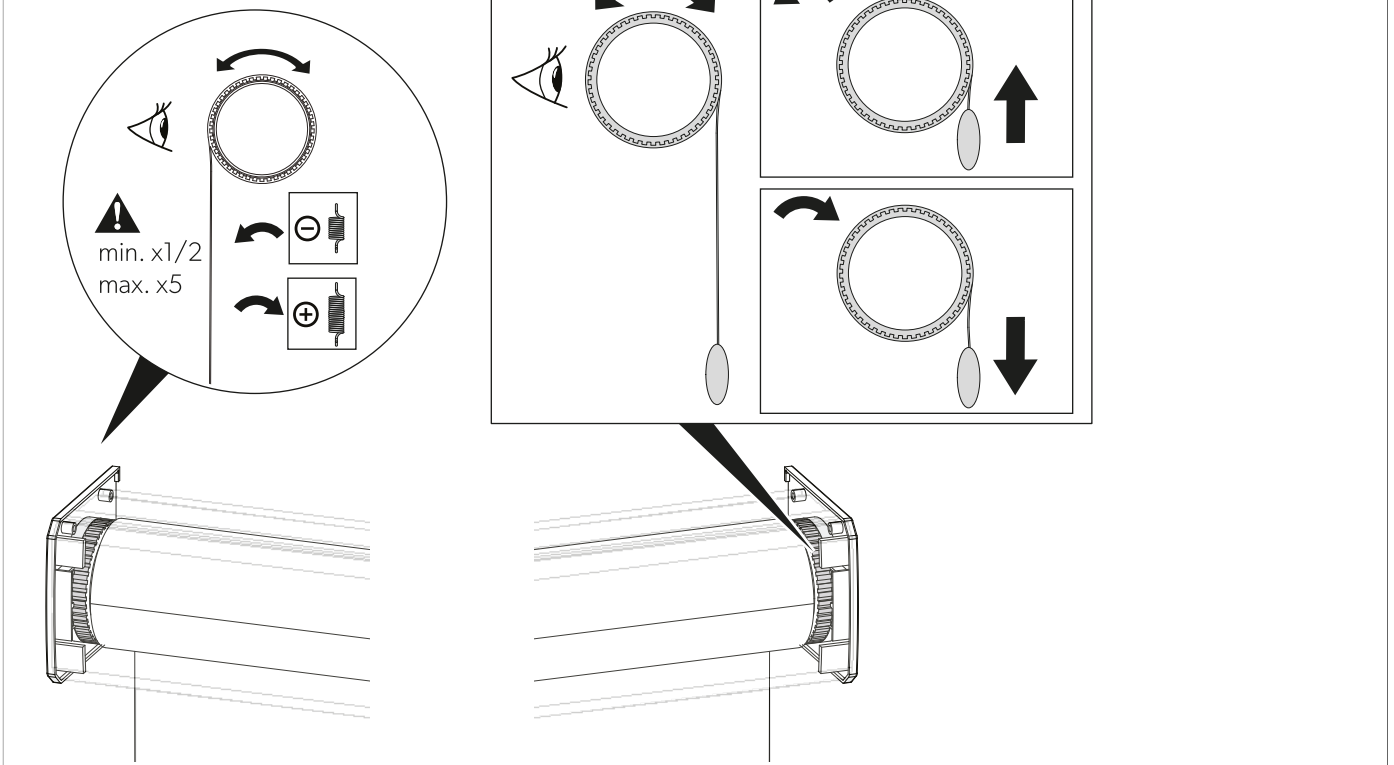
## 7.2 Fitting the guide wire versions



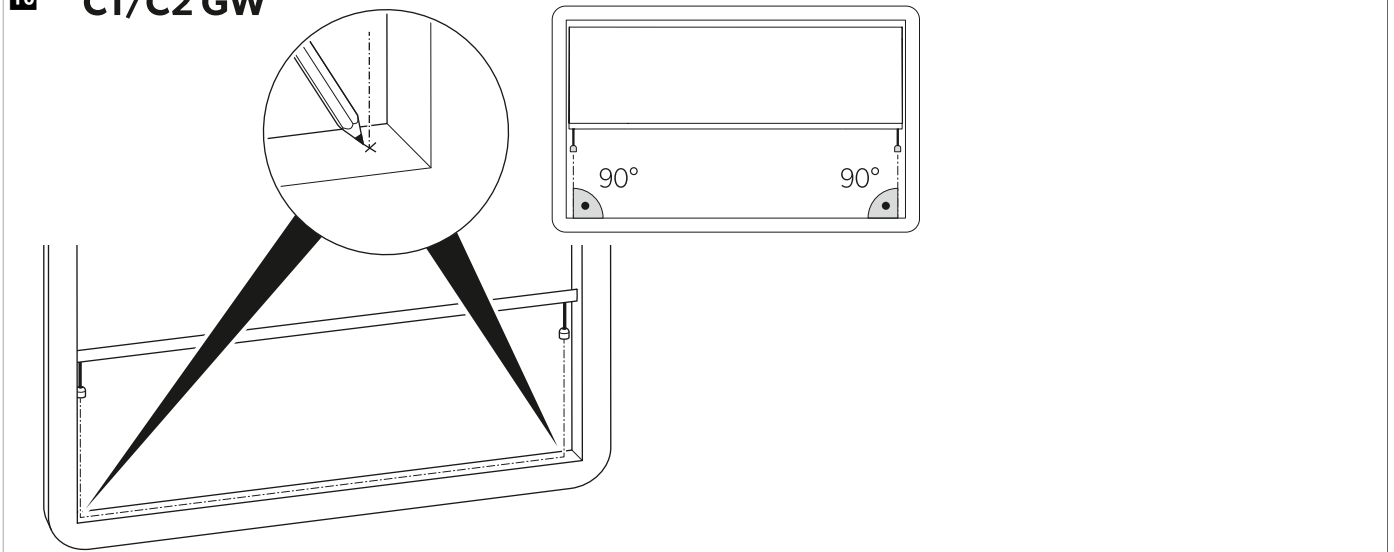
### NOTE Adjustment Wheel

Blinds ordered from the 18th of June 2024 include a new adjustment wheel. This does not affect the operation.

- > Turn the adjustment wheel to adjust the guide wire.

**9 C1/C2 GW**

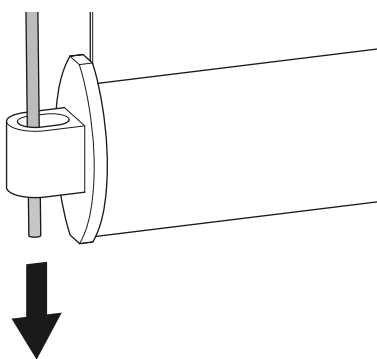
- > Mark the attachment point for the guide wire.

**10 C1/C2 GW**



> Pull the guide wire through the eyelet of the blind.

**11 C1/C2 GW**

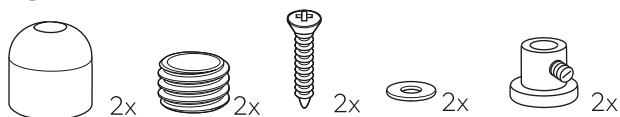


**Guide wire holddown**

Fix the holddown according to the chosen option:

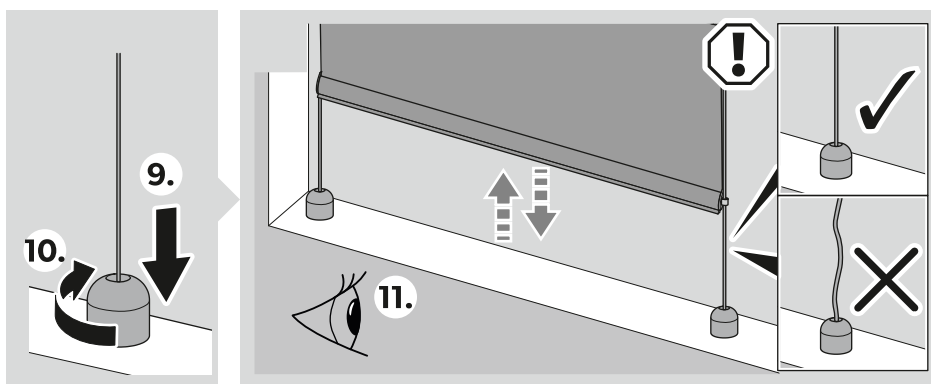
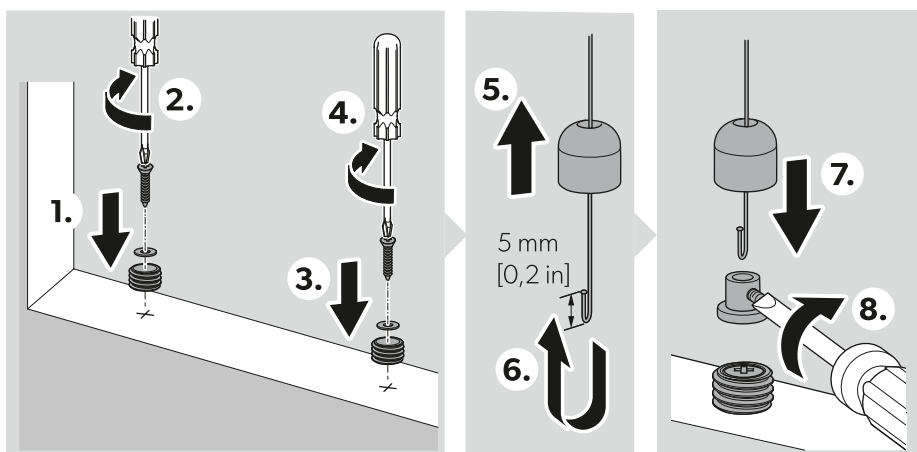
**Guide wire kit (A)**

**12 C1/C2 GW A**

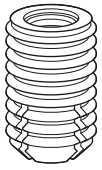


> Dome mounted holddown (A)

**13 C1/C2 GW A**



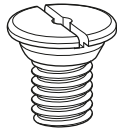
## Guide wire kit (B)

**14 C1/C2 GW B**

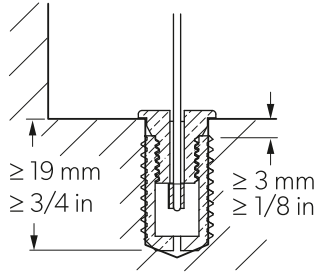
2x



2x

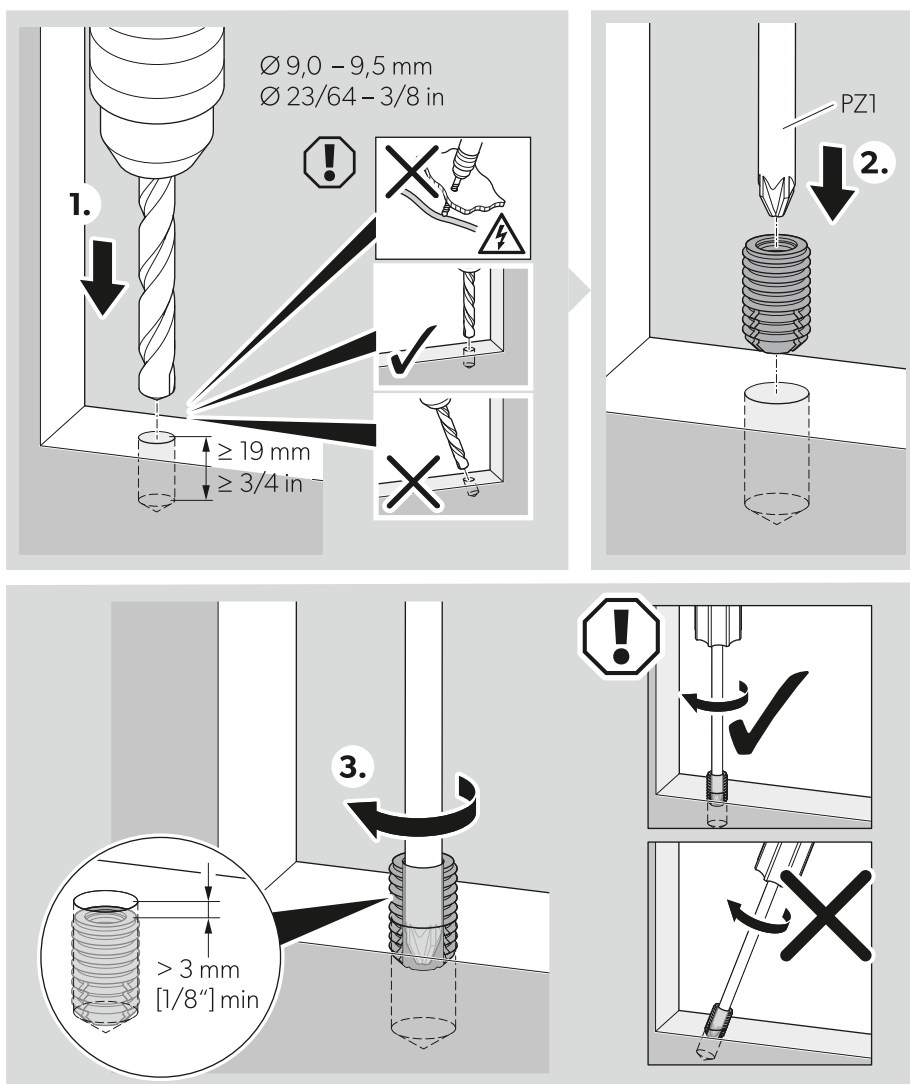


2x

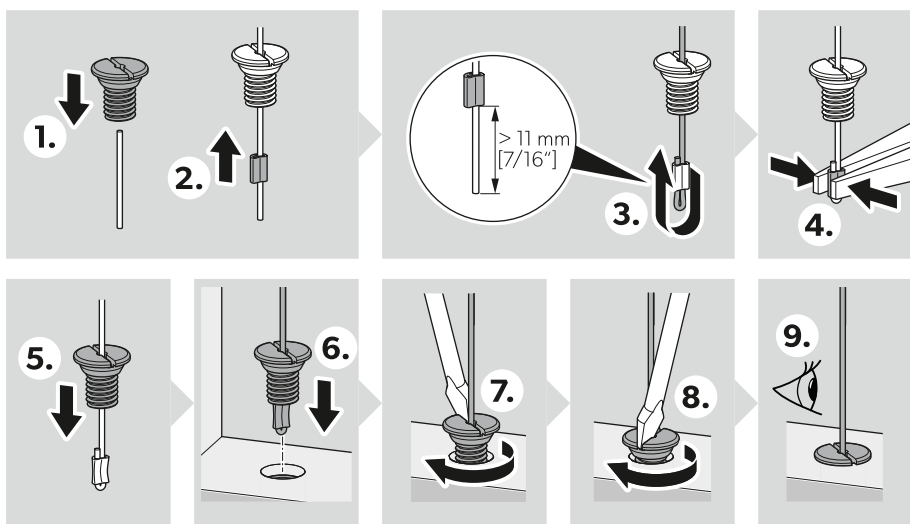


> Flush mounted hold down (B)

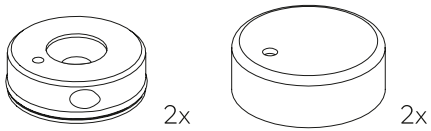
**15** C1/C2 GW B



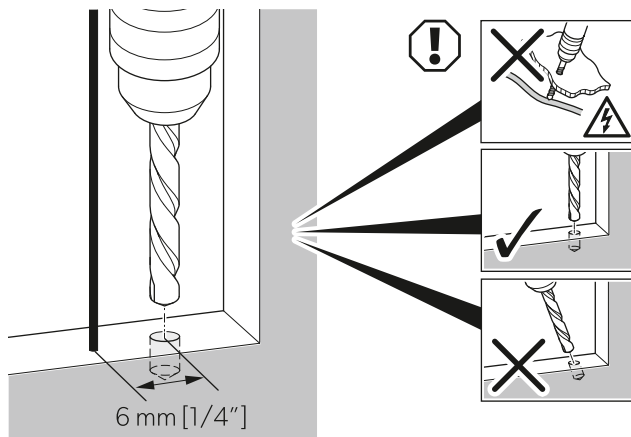
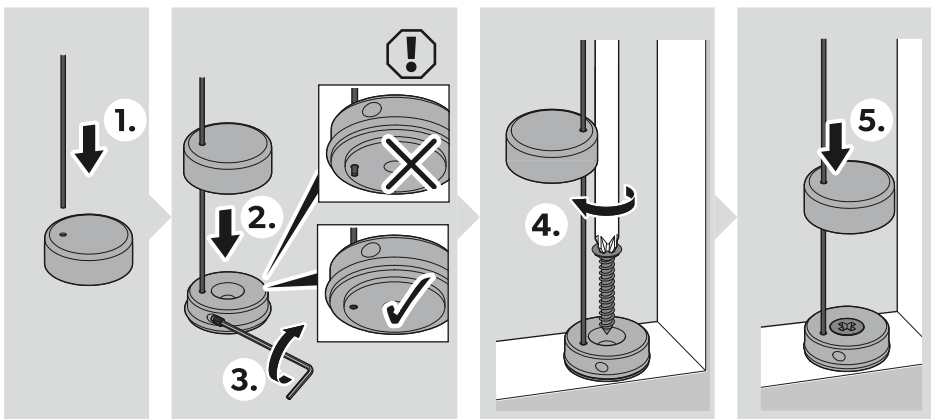
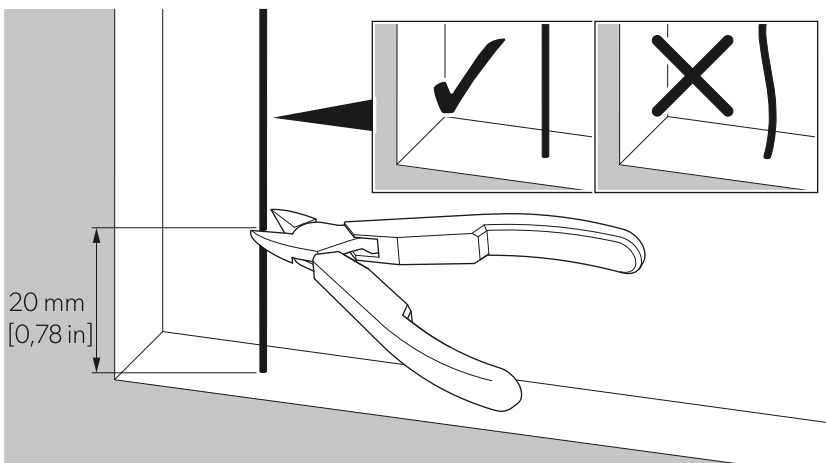
**16** C1/C2 GW B



## Guide wire kit (C)

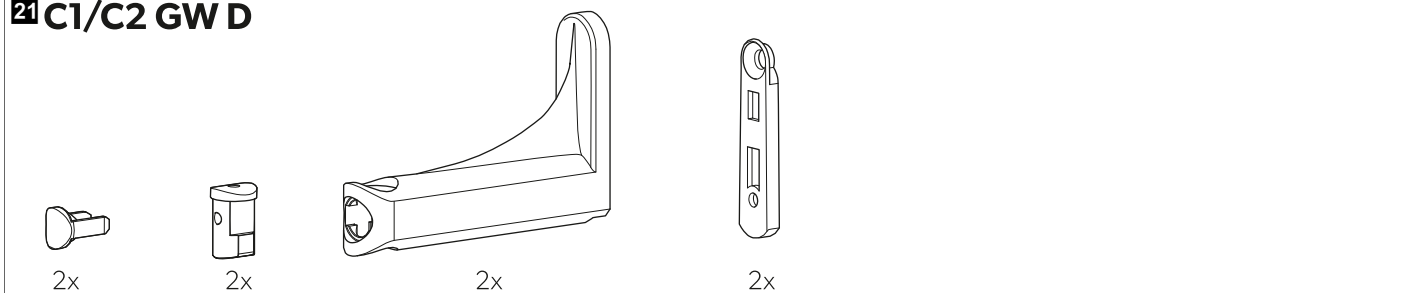
**17** C1/C2 GW C

> Low profile hold down (C)

**18** C1/C2 GW C**19** C1/C2 GW C**20** C1/C2 GW C

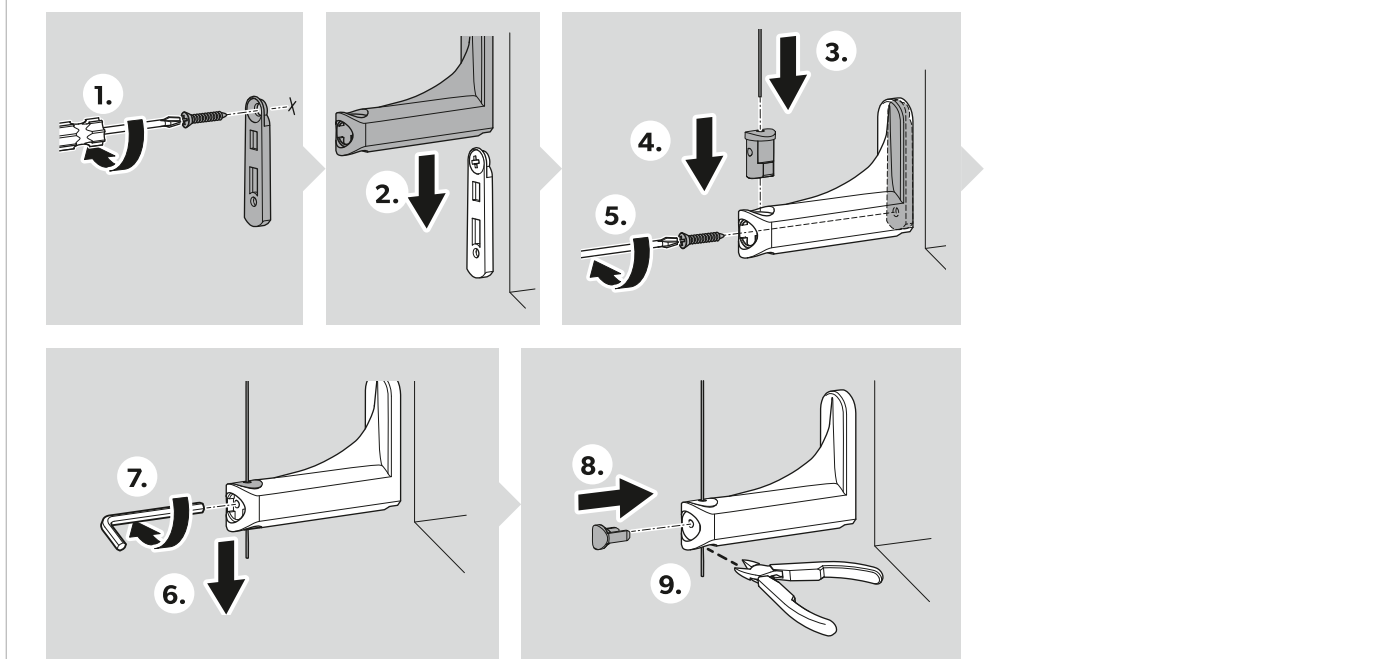
## Guide wire kit (D)

### 21 C1/C2 GW D



> Extended guide wire hold down (D)

### 22 C1/C2 GW D



## 8 Operation

### 8.1 Deploying the blind

> Pull the blind by the hem bar to the desired position.

### 8.2 Stowing the blind

> Pull the hem bar down and release it.

### 8.3 Increasing or decreasing tension



#### CAUTION! Risk of injury

Observe that for increasing the spring tension, 5 turns of the wheel may not be exceeded. The spring can be damaged under too much tension. A blind that retracts too fast under too much tension can injure a person or damage the blind.

The speed at which the blind is stowed can be adjusted by the wheel that sets the spring tension. The speed increases by turning the wheel forwards or decreases by turning the wheel backwards depending on the direction of the fabric, as shown in Fig. 9 on page 8

1. Fully stow the blind.
2. Add or remove half a turn to increase or decrease tension.
3. Deploy the blind and check if the blind is stowed at the desired speed.

Add or remove tension in steps of half a turn. Add max. 5 turns.

## 9 Cleaning and maintenance



### NOTICE! Damage hazard

- > Do not grease, oil, or lubricate the blind unit. Lubricants will damage the fabric.
- > Be careful not to crease the fabric when using the brush attachment of a vacuum cleaner.
- > Rubbing can damage the fabrics.
- > Spot-cleaning may result in cleaner areas than the surrounding area.
- > Do not soak the blinds.
- > The manufacturer recommends testing any cleaning agents on a hidden area of the blind first.



### NOTE Cleaning by professional cleaning personnel

The manufacturer cannot be held liable for improper cleaning methods or agents used by professional cleaning personnel. In this case, the responsibility lies with the cleaning company.

### Removing dust

- > Dust the blind regularly with a dust rag, dust glove, or a vacuum cleaner with a brush attachment.
- > Blow excess dust off of your fabric using a can of compressed air or a hair dryer on a cool setting.
- > Fully deploy the blind to clean the fabric.
- > Fully stow the blind to clean around guide wires.

### Spot cleaning

- > Spot-clean with a soft white cloth, moistened with warm water. Add a mild detergent if needed (non-abrasive and with no additives).
- > Blot gently to avoid creasing or damaging the fabric. Always leave the blind deployed to dry thoroughly.

### Cleaning windows

This will prevent spoiling the blind fabric with splatters or sprays of water or detergent.

- > Always ensure your blinds are fully stowed before cleaning windows.

## 10 Troubleshooting

Problem	Possible cause	Suggested remedy
The blind hangs askew.	The guide wire tension is too low.	See chapter "Fitting the guide wire versions on page 7".
The blind can not be fully retracted or extended.	The guide wire is too short.	Order replacement guide wire at <a href="http://www.dometic.com">http://www.dometic.com</a> .
The blind can not be retracted or extended.	The guide wire is broken.	Order replacement guide wire at <a href="http://www.dometic.com">http://www.dometic.com</a> .
The blind is not running smoothly.	The blind is rolled up crookedly and has tilted.	Check restraint positions and recess dimensions.
The fabric rolls off sides of the roller.	The roller is not in a horizontal position. The guide wires or side rails are not fitted correctly.	Check if the guide wires or side tracks are perpendicular to the roller. Check if the roller is horizontal.

## 11 Warranty

The statutory warranty period applies. If the product is defective, please contact the manufacturer's branch in your country (see [dometic.com/dealer](http://dometic.com/dealer)) or your retailer.

For repair and warranty processing, please include the following documents when you send in the product:

- A copy of the receipt with purchasing date
- A reason for the claim or description of the fault
- The number on the product label with details on the dimensions and material specifications

Note that self-repair or nonprofessional repair can have safety consequences and might void the warranty.

### Australia only

Our goods come with guarantees that cannot be excluded under the Australian Consumer Law. You are entitled to a replacement or refund for a major failure and for compensation for any other reasonably foreseeable loss or damage. You are also entitled to have the goods repaired or replaced if the goods fail to be of acceptable quality and the failure does not amount to a major failure.

**New Zealand only**

This warranty policy is subject to the conditions and guarantees which are mandatory as implied by the Consumer Guarantees Act 1993(NZ).

**Local support**

Please find local support at the following link address: [dometic.com/dealer](http://dometic.com/dealer)

**12 Disposal**

Place the packaging material in the appropriate recycling waste bins wherever possible. Consult a local recycling center or specialist dealer for details about how to dispose of the product in accordance with the applicable disposal regulations. Europe: The product can be disposed free of charge.

## Deutsch

1	Wichtige Hinweise.....	16
2	Erklärung der Symbole.....	16
3	Sicherheitshinweise.....	16
4	Lieferumfang.....	17
5	Bestimmungsgemäßer Gebrauch.....	18
6	Technische Beschreibung.....	18
7	Installation.....	19
8	Betrieb.....	26
9	Reinigung und Pflege.....	27
10	Fehlersuche und Fehlerbehebung.....	27
11	Garantie.....	27
12	Entsorgung.....	28

## 1 Wichtige Hinweise

Lesen und befolgen Sie bitte alle Anweisungen, Richtlinien und Warnhinweise in diesem Produkthandbuch sorgfältig, um sicherzustellen, dass Sie das Produkt ordnungsgemäß installieren und stets ordnungsgemäß betreiben und warten. Diese Anleitung MUSS bei dem Produkt verbleiben.

Durch die Verwendung des Produktes bestätigen Sie hiermit, dass Sie alle Anweisungen, Richtlinien und Warnhinweise sorgfältig gelesen haben und dass Sie die hierin dargelegten Bestimmungen verstanden haben und ihnen zustimmen. Sie erklären sich damit einverstanden, dieses Produkt nur für den angegebenen Verwendungszweck und gemäß den Anweisungen, Richtlinien und Warnhinweisen dieses Produkthandbuchs sowie gemäß allen geltenden Gesetzen und Vorschriften zu verwenden. Eine Nichtbeachtung der hierin enthaltenen Anweisungen und Warnhinweise kann zu einer Verletzung Ihrer selbst und anderer Personen, zu Schäden an Ihrem Produkt oder zu Schäden an anderem Eigentum in der Umgebung führen. Dieses Produkthandbuch, einschließlich der Anweisungen, Richtlinien und Warnhinweise, sowie die zugehörige Dokumentation können Änderungen und Aktualisierungen unterliegen. Aktuelle Produktinformationen finden Sie unter [documents.dometic.com](http://documents.dometic.com).

## 2 Erklärung der Symbole

Ein Signalwort kennzeichnet Sicherheits- und Sachschadensmeldungen und gibt zudem den Grad oder das Ausmaß der Gefährdung an.



### **WARNUNG!**

Kennzeichnet eine Gefahrensituation, die zum Tod oder schwerer Verletzung führen könnte, wenn die jeweiligen Anweisungen nicht befolgt werden.



### **VORSICHT!**

Kennzeichnet eine Gefahrensituation, die zu geringer oder mittelschwerer Verletzung führen könnte, wenn die jeweiligen Anweisungen nicht befolgt werden.



### **ACHTUNG!**

Kennzeichnet eine Situation, die zu Sachschäden führen kann, wenn die jeweiligen Anweisungen nicht befolgt werden.



**HINWEIS** Ergänzende Informationen zur Bedienung des Produktes.

## 3 Sicherheitshinweise



### **WARNUNG! Gesundheitsgefahr**

- > Diese Vorrichtung kann von Kindern ab 8 Jahren und von Personen mit verringerten physischen, sensorischen oder mentalen Fähigkeiten oder Mangel an Erfahrung und/oder Wissen verwendet werden, wenn diese Personen beaufsichtigt werden oder im sicheren Gebrauch des Geräts unterwiesen wurden und die daraus resultierenden Gefahren verstanden haben.
- > Kinder dürfen nicht mit dem Gerät spielen.
- > Reinigung und Benutzerwartung dürfen nicht durch unbeaufsichtigte Kinder durchgeführt werden.
- > Fahren Sie das Rollo vor der Fahrt ein, um sicherzustellen, dass die Sicht des Fahrers nicht beeinträchtigt ist.



### **WARNUNG! Erstickungsgefahr**

- > Das Gerät enthält Kleinteile. Von Kindern unter 3 Jahren fernhalten.
- > Die Verpackung enthält Kunststofftüten. Von Kindern unter 3 Jahren fernhalten.



### **VORSICHT! Verletzungsgefahr**

- > Der Ein- und Ausbau oder eine Reparatur des Produkts muss von einer qualifizierten Person bzw. Fachpersonal mit geeignetem Befestigungsmaterial vorgenommen werden.
- > Bei größeren Rollos sollte die Montage durch zwei Personen erfolgen.





- > Die Montage des Rollos ist mit gebührender Sorgfalt und mit geeigneter Schutzausrüstung durchzuführen.
- > **Nur bei Booten und Yachten:** Wenn sich das Rollo vor einem geöffneten Fenster befindet, sollte es bei Fahrgeschwindigkeiten von über 10 Knoten oder bei mehr als moderatem Seegang eingezogen werden, da das Rollo ansonsten Schaden nehmen kann. Sich lösende Teile können Personen in der Umgebung verletzen.



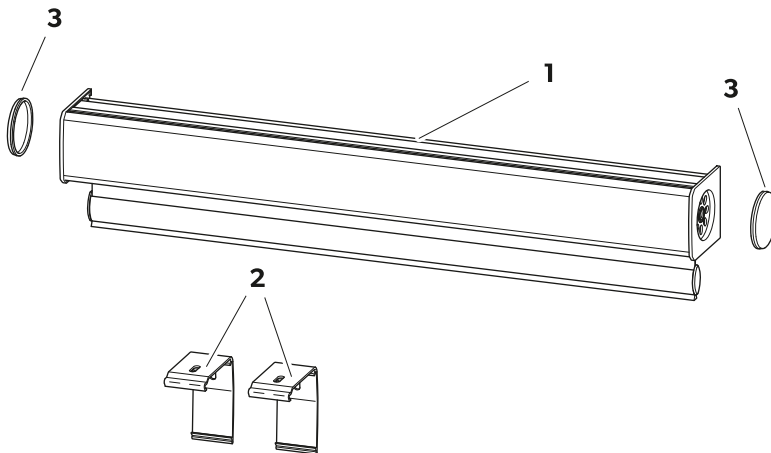
#### **ACHTUNG! Beschädigungsgefahr**

- > Bei fahrenden Booten und Fahrzeugen sollten Rollos stets vollständig eingezogen sein.
- > Verwenden Sie zur Befestigung des Rollos ausschließlich Schrauben und Dübel, die für die Wandkonstruktion geeignet sind.
- > Achten Sie darauf, nicht die Wand zu durchbohren.
- > Reinigen Sie vor den Arbeiten die Hände oder tragen Sie geeignete Handschuhe, um Flecken auf dem Tuch zu vermeiden.

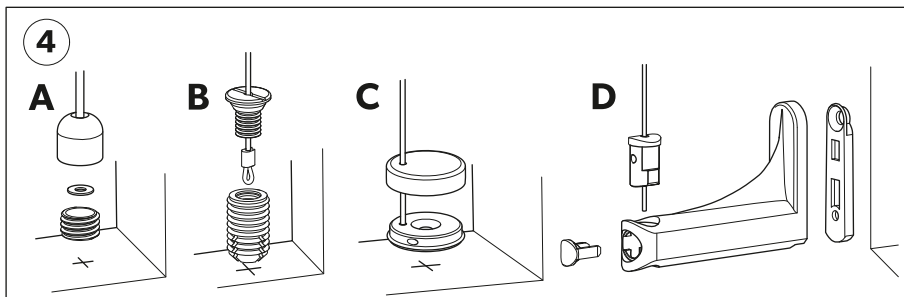
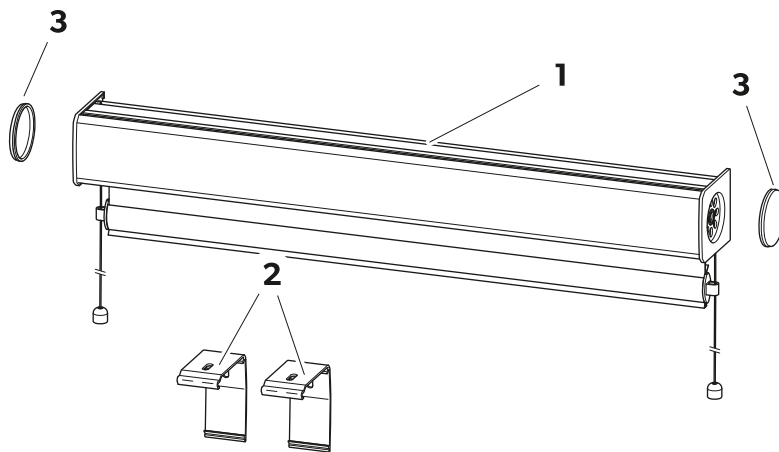
## 4 Lieferumfang

Gegenstand in  Abb. <b>1</b> auf Seite 17 und  Abb. <b>2</b> auf Seite 18	Anzahl	Beschreibung
1	1	Rolloeinheit
2	je nach Rollogröße	Montagehalterungen
3	2	Halterungskappen
4	2	Führungsdrahtsatz (nur GW)

### C1/C2 FH



## 2 C1/C2 GW



## 5 Bestimmungsgemäßer Gebrauch

Das Rollo ist geeignet für:

- Einbau in Yachten und Boote
- Einbau in Wohnwagen und Wohnmobile

Die Bauform und die Größe der Rollos sind kundenspezifisch angepasst. Das Material der Rollos wird entsprechend den Kundenvorgaben zugeschnitten. Die Rollos sind ausschließlich für den Gebrauch in Innenräumen vorgesehen und dürfen nicht in Bädern, Nassräumen oder sonstigen Räumen mit hoher Luftfeuchte installiert werden.

Dieses Produkt ist nur für den angegebenen Verwendungszweck und die Anwendung gemäß dieser Anleitung geeignet.

Dieses Handbuch enthält Informationen, die für die ordnungsgemäße Installation und/oder den ordnungsgemäßen Betrieb des Produkts erforderlich sind. Installationsfehler und/oder ein nicht ordnungsgemäßer Betrieb oder eine nicht ordnungsgemäße Wartung haben eine unzureichende Leistung und u. U. einen Ausfall des Geräts zur Folge.


Der Hersteller übernimmt keine Haftung für Verletzungen oder Schäden am Produkt, die durch Folgendes entstehen:

- Falsche Installation oder Montage
- Unsachgemäße Wartung oder Verwendung von anderen als den vom Hersteller gelieferten Original-Ersatzteilen
- Veränderungen am Produkt ohne ausdrückliche Genehmigung des Herstellers
- Verwendung für andere als die in der Anleitung beschriebenen Zwecke

Dometic behält sich das Recht vor, das Erscheinungsbild des Produkts und dessen technische Daten zu ändern.

## 6 Technische Beschreibung

Es sind zwei verschiedene Arretierungsarten erhältlich:

- **FH:** Freihängend
- **GW:** Führungsdraht (verfügbar in den Ausführungen „Dome“ (kuppelförmig) **(A)**, „Flush Mount“ (flächenbündig) **(B)**, „Low Profile“ (niedriges Profil) **(C)** und „Extended“ (verlängert) **(D)**, siehe GW-Ausführungen in  Abb. **2** auf Seite 18)

Sie finden hier das Typenschild mit der Nummer des Rollotyps wie folgt:

- Bei MP-Ausführungen auf der Rückseite des Montageprofils
- Bei CA-Ausführungen auf der Rückseite der Kassette

## 7 Installation

### 7.1 Rollo montieren

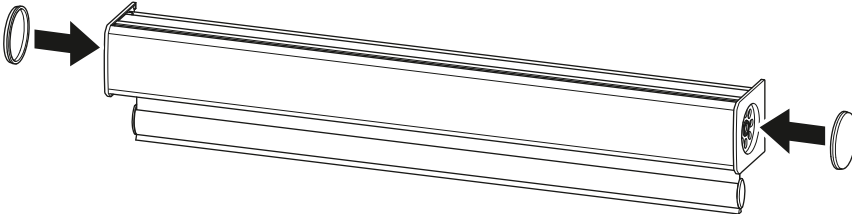


#### **ACHTUNG! Beschädigungsgefahr**

Bei großen Rollos und bei schwer zugänglichen Einbauorten sollte die Montage durch zwei Personen erfolgen.

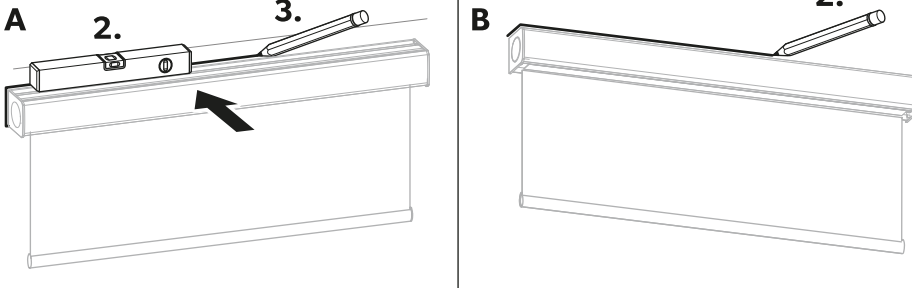
- > Bringen Sie die Halterungskappen an.

#### **3 C1/C2 FH/GW**



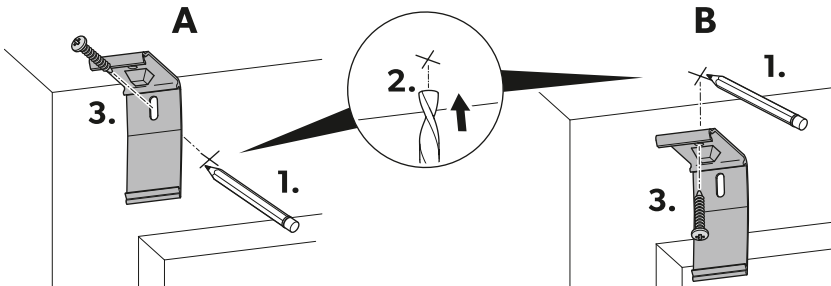
- > Messen Sie aus, ob das Rollo an der Wand **(A)** oder an der Decke **(B)** befestigt werden soll.

#### **4 C1/C2 FH/GW**



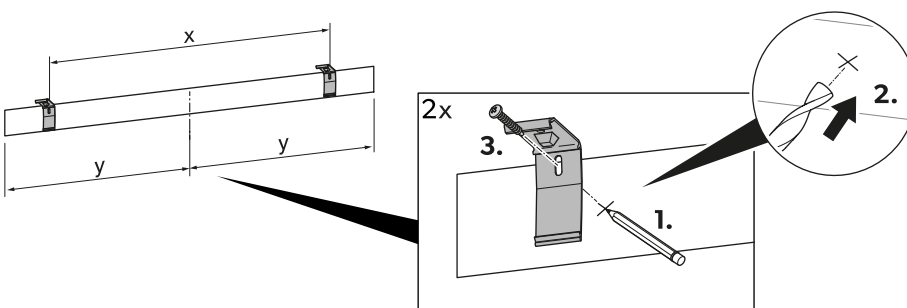
- > Wählen Sie eine Befestigungsposition für die Montagehalterungen.  
Die Ausrichtung der Kassette bleibt gleich.

#### **5 C1/C2 FH/GW**

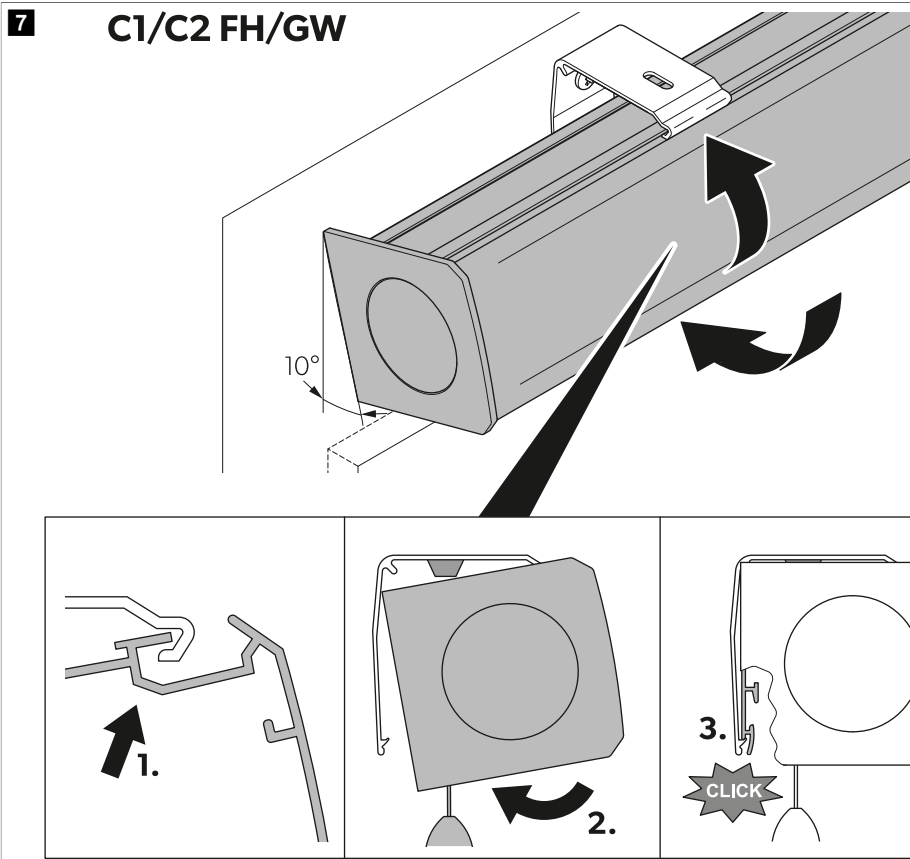


- > Befestigen Sie die Montagehalterungen.

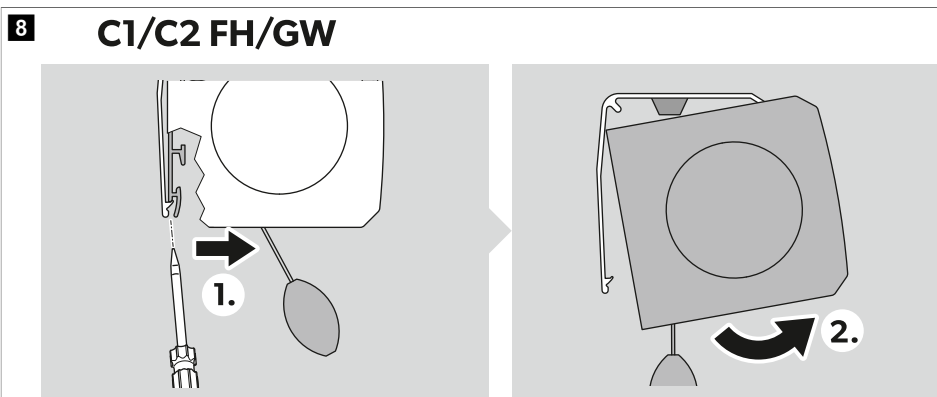
#### **6 C1/C2 FH/GW**



> Befestigen Sie die Rolloeinheit an den Montagehalterungen.



> Entfernen Sie das Rollo mit einem Schraubendreher.

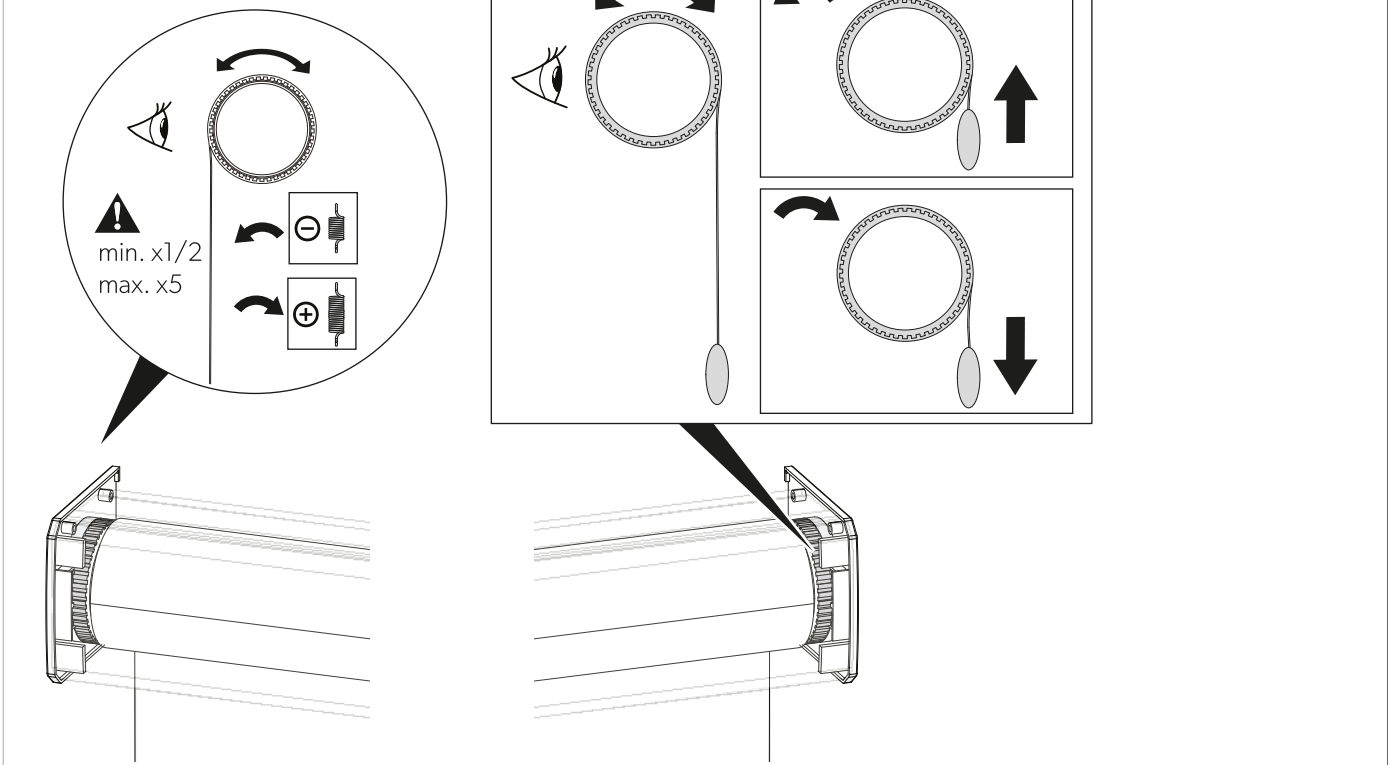


## 7.2 Montieren von Ausführungen mit Führungsdraht

**i HINWEIS Einstellrad**  
 Rollos, die ab dem 18. Juni 2024 bestellt wurden, sind mit einem neuen Einstellrad ausgestattet. Dies hat keinen Einfluss auf den Betrieb.

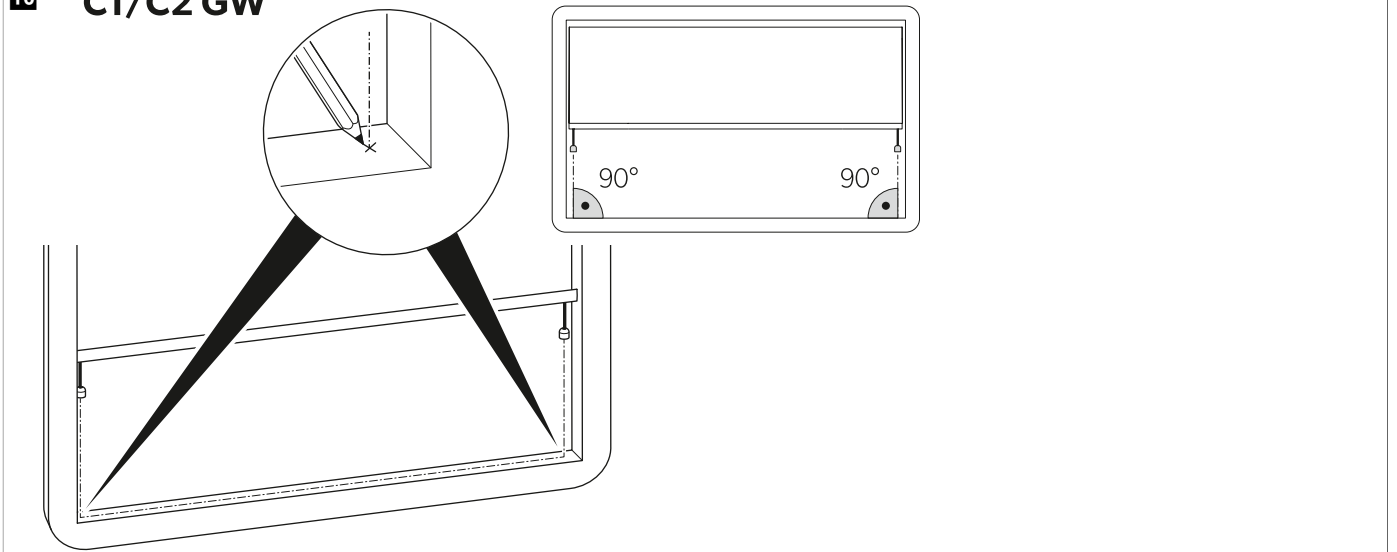
- > Drehen Sie das Einstellrad, um den Führungsdraht einzustellen.

### 9 C1/C2 GW



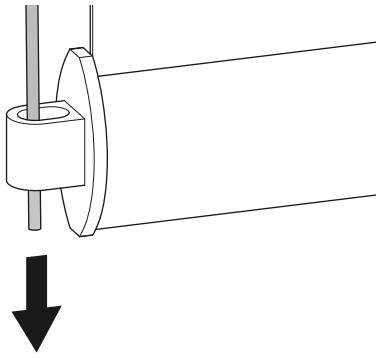
- > Markieren Sie den Befestigungspunkt für den Führungsdraht.

### 10 C1/C2 GW



- > Ziehen Sie den Führungsdraht durch die Öse des Rollos.

### 11 C1/C2 GW

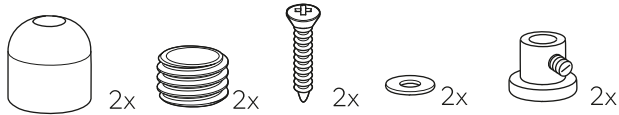


#### Halter für Montage des Führungsdrahts

Befestigen Sie den Halter gemäß der gewählten Ausführung:

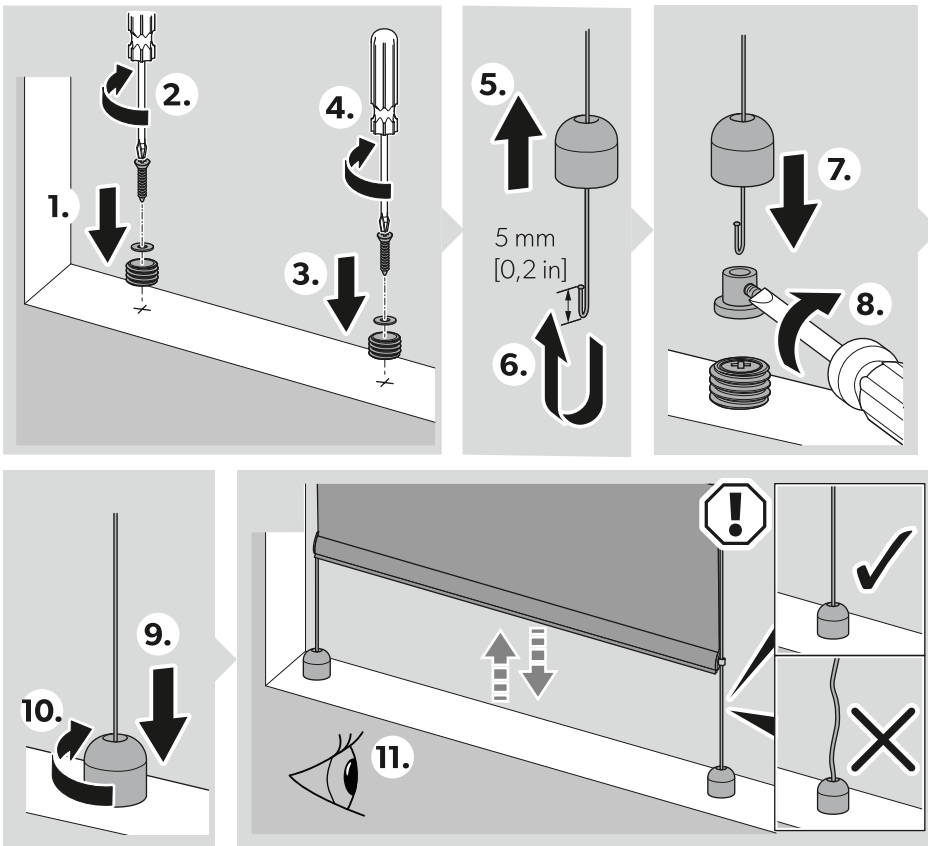
#### Führungsdrahtsatz (A)

### 12 C1/C2 GW A

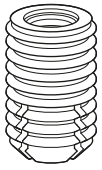


- > Halter für Montage der Ausführung „Dome“ (kuppelförmig) (A)

### 13 C1/C2 GW A



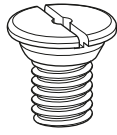
## Führungsdrahtsatz (B)

**14 C1/C2 GW B**

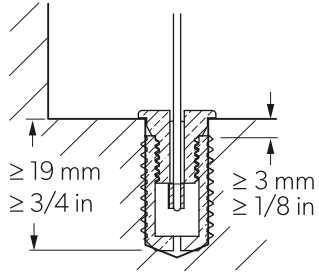
2x



2x

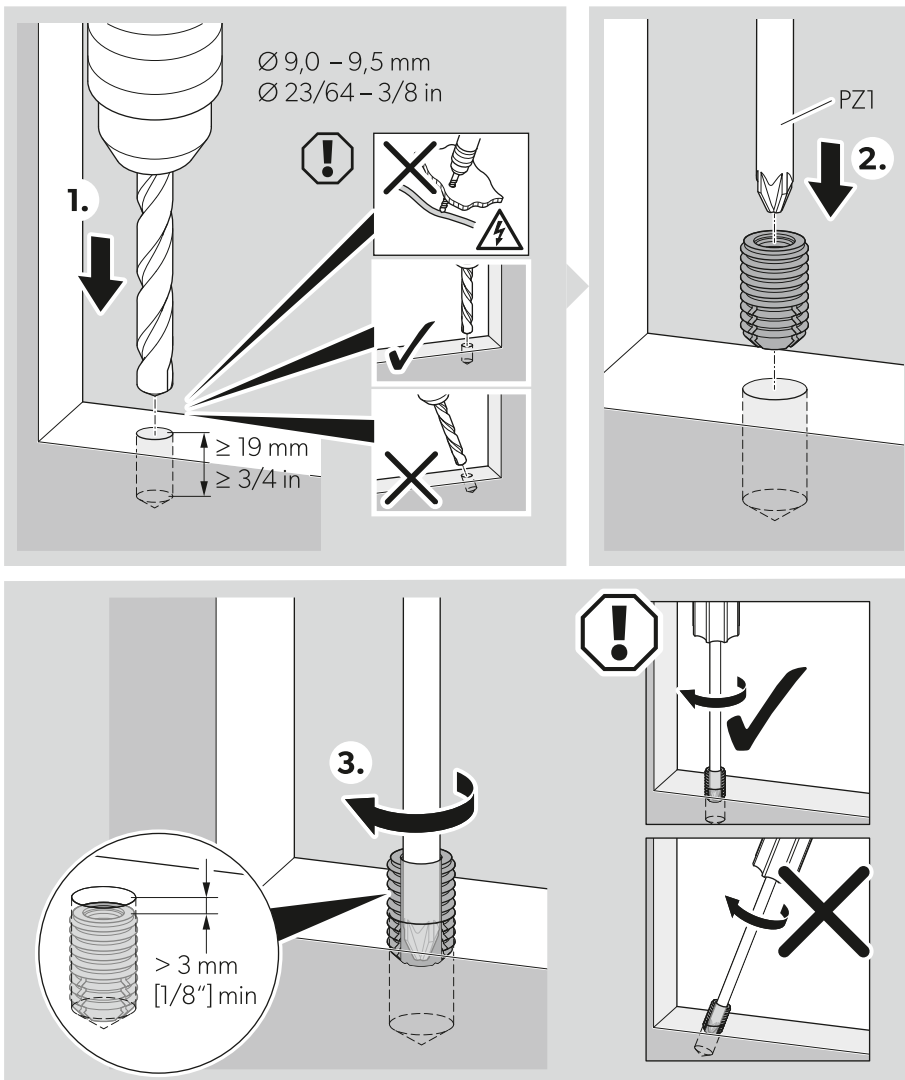


2x

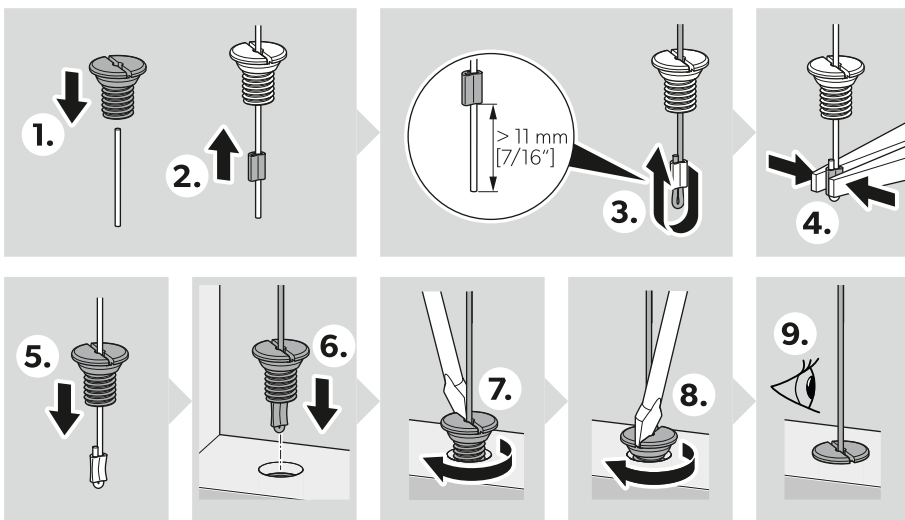


> Halter für Montage der Ausführung „Flush Mount“ (flächenbündig) (B)

## 15 C1/C2 GW B

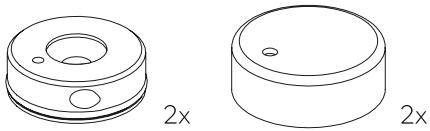


## 16 C1/C2 GW B

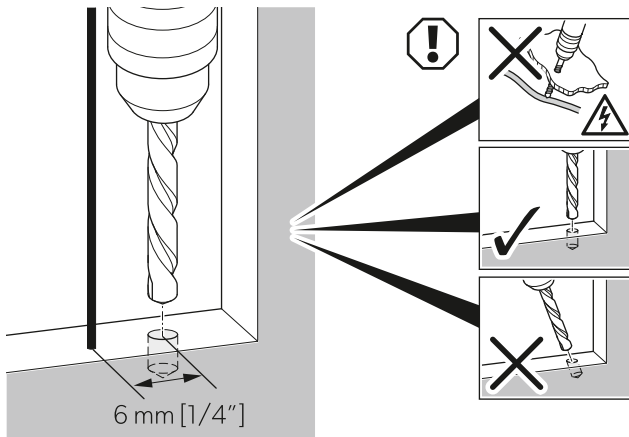
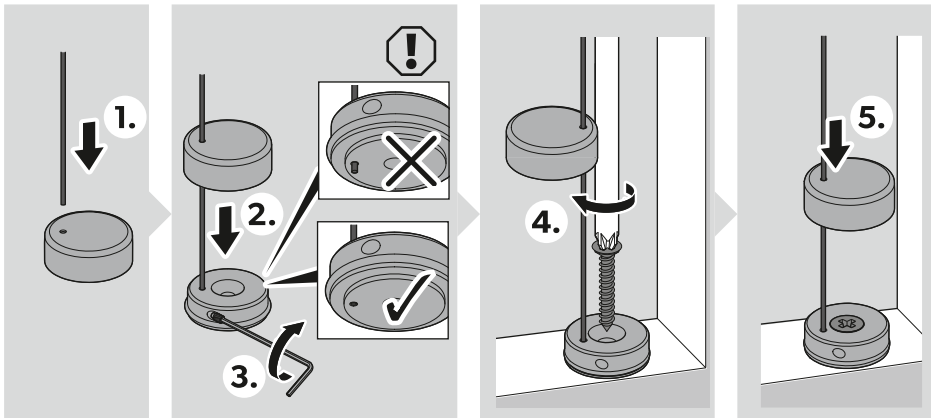
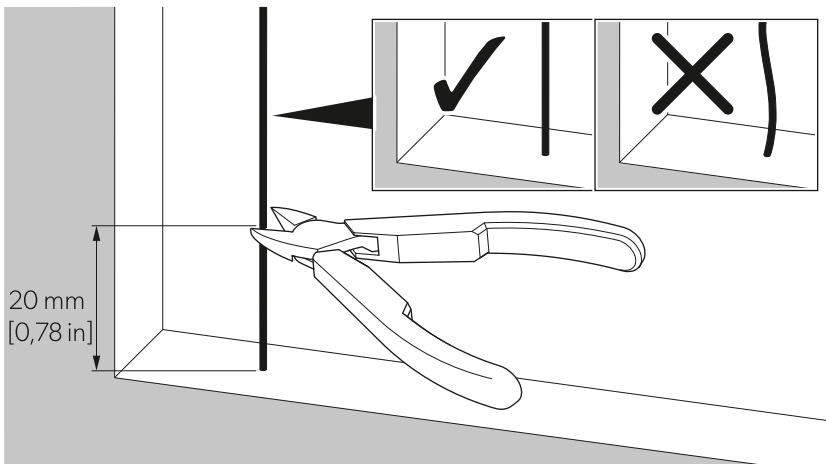




## Führungsdrahtsatz (C)

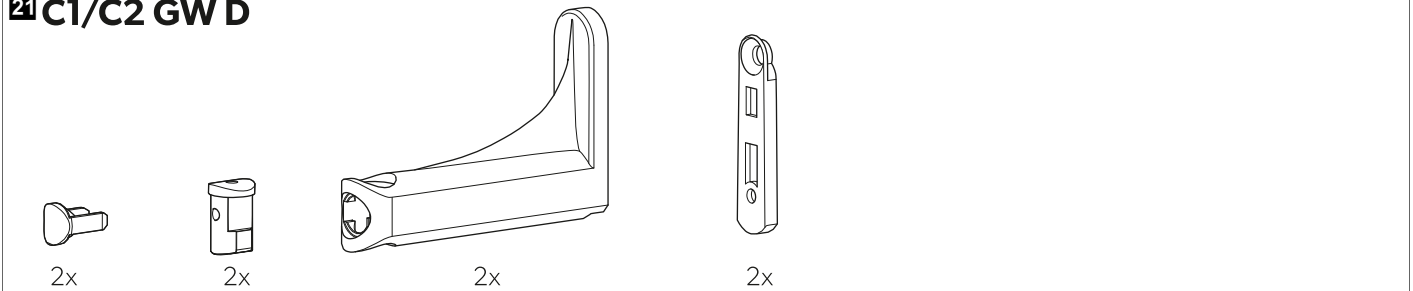
**17 C1/C2 GW C**

> Halter für Montage der Ausführung „Low profile“ (niedriges Profil) (C)

**18 C1/C2 GW C****19 C1/C2 GW C****20 C1/C2 GW C**

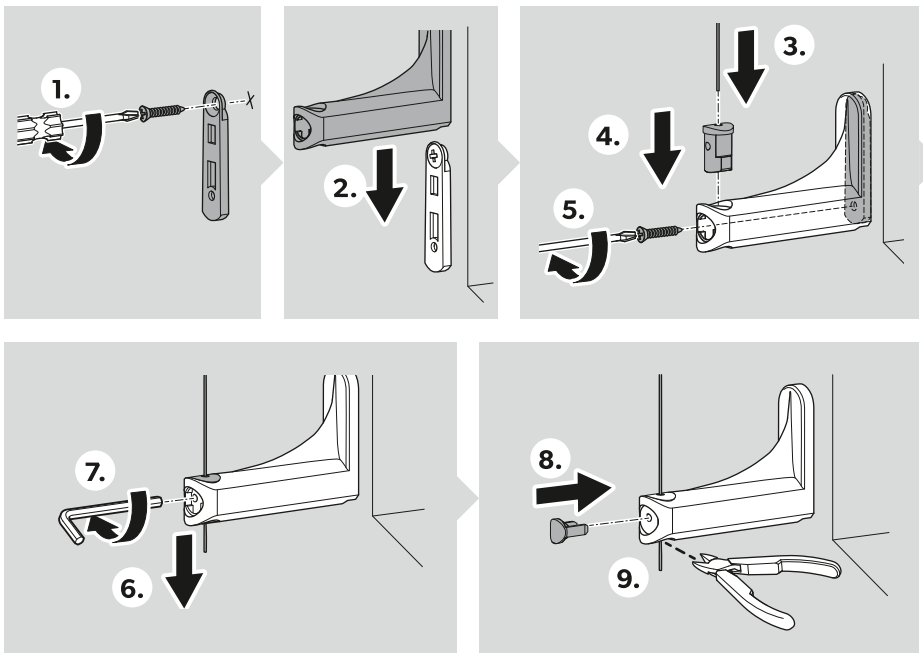
## Führungsdrahtsatz (D)

### 21 C1/C2 GW D



> Halter für Montage der Ausführung „Extended“ (verlängert) mit Führungsdraht (D)

### 22 C1/C2 GW D



## 8 Betrieb

### 8.1 Ausziehen des Rollos

> Ziehen Sie das Rollo an der Saumkante in die gewünschte Stellung.

### 8.2 Einziehen des Rollos


> Ziehen Sie die Saumkante nach unten und lassen Sie sie dann los.

### 8.3 Spannung erhöhen oder verringern



#### **VORSICHT! Verletzungsgefahr**

Beachten Sie, dass zum Erhöhen der Federspannung 5 Umdrehungen des Rades nicht überschritten werden dürfen. Die Feder kann unter zu großer Spannung beschädigt werden. Ein Rollo, das unter zu starker Spannung zu schnell eingezogen wird, kann Personen verletzen oder beschädigt werden.

Die Geschwindigkeit, mit der das Rollo eingefahren wird, ist durch das Rad einstellbar, das die Federspannung festlegt. Die Geschwindigkeit erhöht sich, wenn das Rad vorwärts gedreht wird, oder verringert sich, wenn das Rad rückwärts gedreht wird, je nach Richtung des Tuchs, wie dargestellt in  Abb. **9** auf Seite 21

1. Ziehen Sie das Rollo vollständig ein.
2. Drehen Sie das Rad eine halbe Umdrehung in die jeweilige Richtung, um die Spannung zu erhöhen bzw. zu verringern.
3. Ziehen Sie das Rollo aus und prüfen Sie, ob es mit der gewünschten Geschwindigkeit eingezogen wird.

Erhöhen bzw. verringern Sie die Spannung in Schritten von einer halben Umdrehung. Drehen Sie das Rad maximal für 5 Umdrehungen.

## 9 Reinigung und Pflege



### ACHTUNG! Beschädigungsgefahr

- > Bringen Sie kein Schmierfett, Öl oder Schmiermittel an der Rolloeinheit an. Durch Schmiermittel entstehen Schäden am Material des Rollos.
- > Achten Sie darauf, bei Verwendung eines Bürstenaufsatzes eines Staubsaugers das Material nicht zu verknittern.
- > Durch Reiben können Schäden am Material des Rollos entstehen.
- > Durch eine Fleckenentfernung können Bereiche entstehen, die sauberer als der umgebende Bereich sind.
- > Weichen Sie das Rollo nicht ein.
- > Der Hersteller empfiehlt, Reinigungsmittel zuerst an einer verdeckten Stelle des Rollos zu testen.



### HINWEIS Reinigung durch professionelles Reinigungspersonal

Der Hersteller haftet nicht für Schäden durch ungeeignete Reinigungsverfahren oder -mittel, die durch professionelles Reinigungspersonal angewendet werden. In diesem Fall haftet das Reinigungsunternehmen.

### Entfernen von Staub

- > Entfernen Sie regelmäßig Staub von dem Rollo mithilfe eines Staubtuchs, eines Staubhandschuhs oder eines Staubsaugers mit Bürstenaufsatz.
- > Blasen Sie übermäßigen Staub mithilfe eines Druckluftsprays oder eines Föhns in der Kaltstufe von dem Rollomaterial ab.
- > Fahren Sie das Rollo zum Reinigen des Materials vollständig aus.
- > Fahren Sie das Rollo zum Reinigen der Führungsschienen vollständig ein.

### Fleckenentfernung

- > Entfernen Sie Flecken mithilfe eines mit warmem Wasser befeuchteten weichen weißen Tuchs. Geben Sie bei Bedarf ein mildes Reinigungsmittel hinzu (nicht scheuernd und ohne Zusätze).
- > Tupfen Sie vorsichtig auf das Material, um ein Verknittern oder eine Beschädigung des Materials zu vermeiden. Lassen Sie dann das Rollo in vollständig ausgefahrenem Zustand gründlich trocknen.

### Reinigen der Fenster

So vermeiden Sie eine Verschmutzung des Rollomaterials durch Wasser- oder Reinigungsmittelspritzer.

- > Fahren Sie das Rollo vollständig ein, bevor Sie mit dem Reinigen der Fenster beginnen.

## 10 Fehlersuche und Fehlerbehebung

Problem	Mögliche Ursache	Lösungsvorschlag
Das Rollo hängt schief.	Die Spannung des Führungsdrahtes ist zu niedrig.	Siehe Kapitel „Montieren von Ausführungen mit Führungsdraht auf Seite 20“.
Das Rollo lässt sich nicht vollständig ein- oder ausfahren.	Der Führungsdraht ist zu kurz.	Bestellen Sie einen Ersatz-Führungsdraht unter <a href="http://www.domestic.com">http://www.domestic.com</a> .
Das Rollo lässt sich nicht ein- oder ausfahren.	Der Führungsdraht ist gerissen.	Bestellen Sie einen Ersatz-Führungsdraht unter <a href="http://www.domestic.com">http://www.domestic.com</a> .
Das Rollo lässt sich nicht gleichmäßig bewegen.	Das Rollo hat sich krumm aufgerollt und hat sich geneigt.	Prüfen Sie die Arretierpositionen und die Abmessungen der Vertiefungen.
Der Stoff rollt seitlich von der Rolle ab.	Die Rolle befindet sich nicht in horizontaler Position. Die Führungsdrähte oder Seitenschienen sind nicht richtig angebracht.	Prüfen Sie, ob die Führungsdrähte oder Seitenschienen im rechten Winkel zu dem Rollo sind. Prüfen Sie, ob das Rollo horizontal ausgerichtet ist.

## 11 Garantie

Es gilt die gesetzliche Gewährleistungsfrist. Sollte das Produkt defekt sein, wenden Sie sich bitte an die Niederlassung des Herstellers in Ihrem Land (siehe [domestic.com/dealer](http://domestic.com/dealer)) oder an Ihren Fachhändler.

Bitte senden Sie bei einem Reparatur- bzw. Garantieantrag folgende Unterlagen mit dem Produkt ein:

- eine Kopie der Rechnung mit Kaufdatum
- einen Reklamationsgrund oder eine Fehlerbeschreibung
- die Nummer auf dem Typenschild mit Angaben zu Abmessungen und Materialspezifikationen

Bitte beachten Sie, dass eigenständig oder nicht fachgerecht durchgeführte Reparaturen die Sicherheit gefährden und zum Erlöschen der Garantie führen können.

### **Nur Australien**

Unsere Waren unterliegen Gewährleistungsansprüchen, die nach dem australischen Verbraucherschutzgesetz („Australian Consumer Law“) nicht ausgeschlossen werden können. Sie haben Anspruch auf Ersatz oder Rückerstattung bei einem schwerwiegenden Defekt und auf Entschädigung für alle anderen vernünftigerweise vorhersehbaren Verluste oder Schäden. Sie haben außerdem Anspruch auf Reparatur oder Ersatz der Waren, wenn die Waren nicht von akzeptabler Qualität sind und der Defekt keinen schwerwiegenden Defekt darstellt.

### **Nur Neuseeland**

Diese Garantierichtlinie unterliegt den Bedingungen und Garantien, die gemäß dem Consumer Guarantees Act 1993(NZ) zwingend vorgeschrieben sind.

### **Kundendienst in Ihrer Nähe**

Einen Kundendienst in Ihrer Nähe finden Sie unter: [dometic.com/dealer](http://dometic.com/dealer)

## **12 Entsorgung**



Geben Sie das Verpackungsmaterial möglichst in den entsprechenden Recycling-Müll. Wenden Sie sich an ein örtliches Recyclingzentrum oder einen Fachhändler, um zu erfahren, wie Sie das Produkt gemäß den geltenden Entsorgungsvorschriften entsorgen können. Europa: Das Produkt kann kostenlos entsorgt werden.

## Français

1	Remarques importantes.....	29
2	Signification des symboles.....	29
3	Consignes de sécurité.....	29
4	Contenu de la livraison.....	30
5	Usage conforme.....	31
6	Description technique.....	31
7	Installation.....	32
8	Utilisation.....	39
9	Nettoyage et entretien.....	40
10	Dépannage.....	40
11	Garantie.....	40
12	Mise au rebut.....	41

## 1 Remarques importantes

Veuillez lire et suivre attentivement l'ensemble des instructions, directives et avertissements figurant dans ce manuel afin d'installer, d'utiliser et d'entretenir le produit correctement à tout moment. Ces instructions DOIVENT rester avec le produit.

En utilisant ce produit, vous confirmez expressément avoir lu attentivement l'ensemble des instructions, directives et avertissements et que vous comprenez et acceptez de respecter les modalités et conditions énoncées dans le présent document. Vous acceptez d'utiliser ce produit uniquement pour l'usage et l'application prévus et conformément aux instructions, directives et avertissements figurant dans le présent manuel, ainsi qu'à toutes les lois et réglementations applicables. En cas de non-respect des instructions et avertissements figurant dans ce manuel, vous risquez de vous blesser ou de blesser d'autres personnes, d'endommager votre produit ou d'endommager d'autres biens à proximité. Le présent manuel produit, y compris les instructions, directives et avertissements, ainsi que la documentation associée peuvent faire l'objet de modifications et de mises à jour. Pour obtenir des informations actualisées sur le produit, consulter le site [documents.dometic.com](http://documents.dometic.com).

## 2 Signification des symboles

Un mot de signallement identifie les messages relatifs à la sécurité et aux dégâts matériels en indiquant le degré ou le niveau de gravité du danger.



### AVERTISSEMENT !

Indique une situation dangereuse qui, si elle n'est pas évitée, est susceptible d'entraîner des blessures graves, voire mortelles.



### ATTENTION !

Indique une situation dangereuse qui, si elle n'est pas évitée, est susceptible d'entraîner des blessures légères ou de gravité modérée.



### AVIS !

Indique une situation dangereuse qui, si elle n'est pas évitée, peut entraîner des dommages matériels.



**REMARQUE** Informations complémentaires sur l'utilisation de ce produit.

## 3 Consignes de sécurité



### AVERTISSEMENT ! Risque pour la santé

- > Cet appareil peut être utilisé par des enfants âgés de 8 ans et plus et des personnes ayant des capacités physiques, sensorielles ou mentales réduites ou un manque d'expérience et de connaissances, s'ils sont sous surveillance ou ont reçu des instructions sur l'utilisation de l'appareil en toute sécurité et comprennent les risques impliqués.
- > Les enfants ne doivent pas jouer avec cet appareil.
- > Le nettoyage et l'entretien ne doivent pas être effectués par des enfants sans surveillance.
- > Les stores doivent être repliés avant les manœuvres afin de ne pas gêner la vision du pilote.



### AVERTISSEMENT ! Risque de suffocation

- > Cet appareil contient de petites pièces. Conservez-les hors de portée des enfants de moins de 3 ans.
- > L'emballage comprend des sacs en plastique. Conservez-les hors de portée des enfants de moins de 3 ans.



### ATTENTION ! Risque de blessure

- > Le produit doit être installé, retiré ou réparé par une personne qualifiée ou compétente à l'aide de matériel de fixation approprié.
- > Les stores de grande taille doivent être installés par deux personnes.
- > Prenez des précautions raisonnables lors de l'installation du store et portez un équipement de protection individuelle approprié.


- > **Uniquement pour les bateaux et yachts** : Si le store est placé devant une vitre ouverte, il doit être replié lors de déplacements à plus de 10 nœuds ou lorsque l'état de la mer est plus que modéré car cela risque de l'endommager. Le détachement de pièces peut blesser des personnes se tenant dans les environs.



**AVIS ! Risque d'endommagement**

- > Les stores doivent être complètement repliés lorsque le bateau ou le véhicule est en déplacement.
- > Utilisez des vis et des chevilles adaptées à la construction murale pour fixer le store.
- > Veillez à ne pas perforer le mur.
- > Assurez-vous que vos mains sont propres ou portez des gants appropriés pour éviter de marquer le tissu.

## 4 Contenu de la livraison

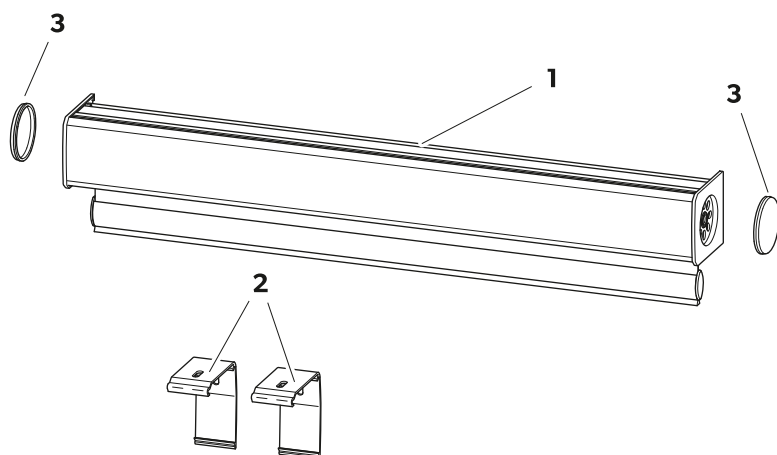
Élément dans  
 fig. 1 à la  
 page 30 et  
 fig. 2 à  
 la page 31

Quantité

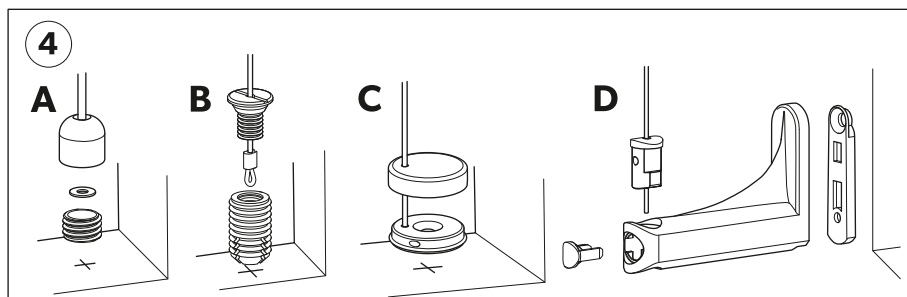
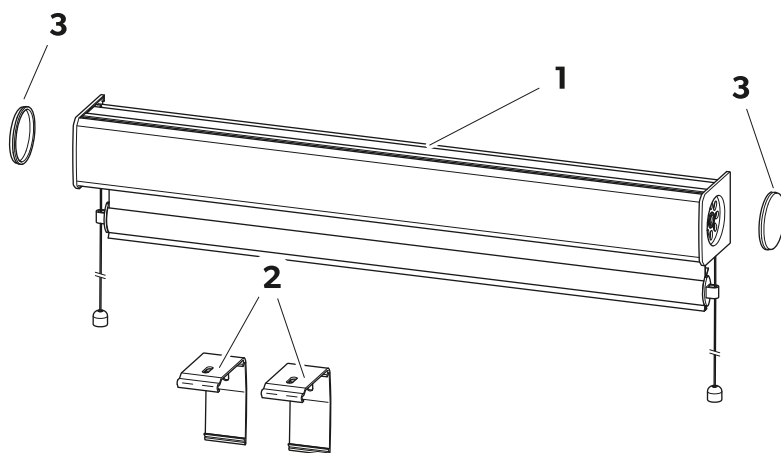
Description

Élément dans	Quantité	Description
1	1	Store
2	en fonction de la taille du store	Supports de montage
3	2	Capuchons de support
4	2	Kit de fil de guidage (GW uniquement)

### C1/C2 FH



## 2 C1/C2 GW



## 5 Usage conforme

Le store est adapté à ce qui suit :

- Installation dans les yachts et les bateaux
- Le montage dans des caravanes ou camping-cars

La conception et la taille des stores sont personnalisées. Le matériau des stores est découpé conformément aux spécifications du client. Les stores sont conçus exclusivement pour un usage en intérieur et ne doivent pas être installés dans les salles de bains, salles d'eau ou autres endroits avec un taux d'humidité élevé.

Ce produit convient uniquement à l'usage et à l'application prévus, conformément au présent manuel d'instructions.

Ce manuel fournit les informations nécessaires à l'installation et/ou à l'utilisation correcte du produit. Une installation, une utilisation ou un entretien inappropriés entraînera des performances insatisfaisantes et une éventuelle défaillance.

Le fabricant décline toute responsabilité en cas de blessure ou de dommage résultant :

- d'une installation ou montage incorrect
- d'un entretien inadapté ou de l'utilisation de pièces de rechange autres que les pièces de rechange d'origine fournies par le fabricant
- de modifications apportées au produit sans autorisation explicite du fabricant
- d'usages différents de ceux décrits dans ce manuel

Dometic se réserve le droit de modifier l'apparence et les spécifications produit.

## 6 Description technique

Il existe deux types de fixation différents :

- **FH** : Suspension libre
- **GW** : Fil de guidage (disponible avec fixation Dome (**A**), Flush Mount (affleurante) (**B**), Low Profile (compacte) (**C**) et Extended (rallongée) (**D**), voir les versions GW sur la fig. 2 à la page 31)

Le numéro porté sur l'étiquette du produit pour identifier le type de store se trouve ici :

- À l'arrière du profilé de montage pour les versions MP
- À l'arrière de la cassette pour les versions CA

## 7 Installation

### 7.1 Montage du store

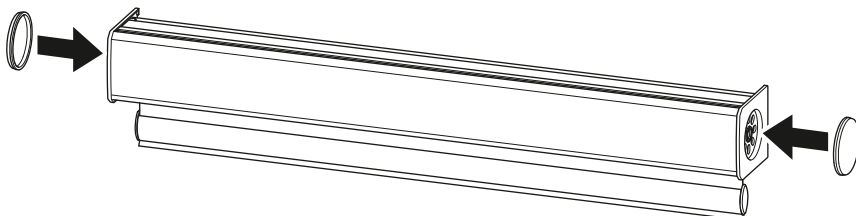


#### AVIS ! Risque d'endommagement

Il peut être judicieux de prévoir deux personnes pour installer le produit si le store est de grande taille ou si l'emplacement de montage est difficile à atteindre seul.

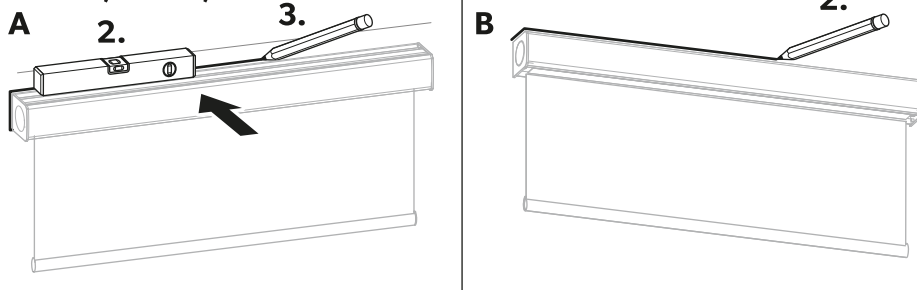
- > Installez les capuchons de support.

#### 3 C1/C2 FH/GW



- > Mesurez si le store doit être installé (A) en montage sur surface verticale ou (B) sur surface supérieure.

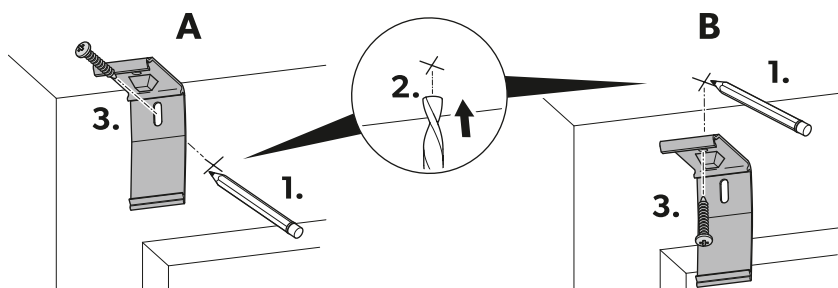
#### 4 C1/C2 FH/GW



- > Choisissez une position de fixation pour les supports de montage.

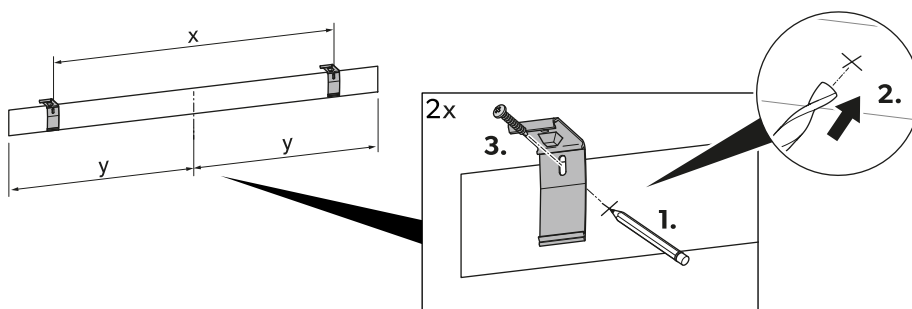
L'orientation de la cassette reste la même.

#### 5 C1/C2 FH/GW



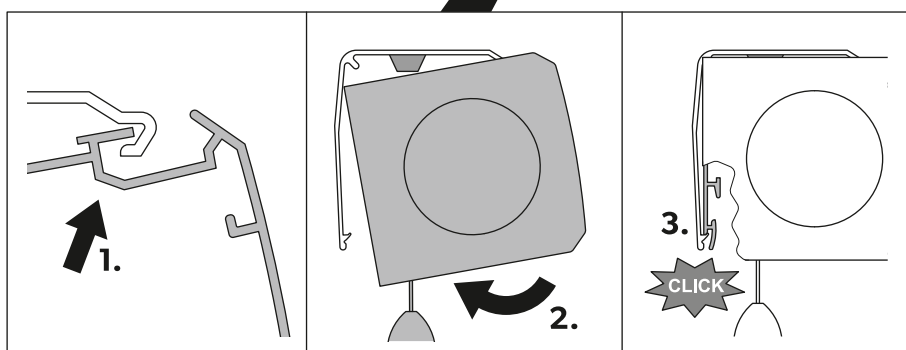
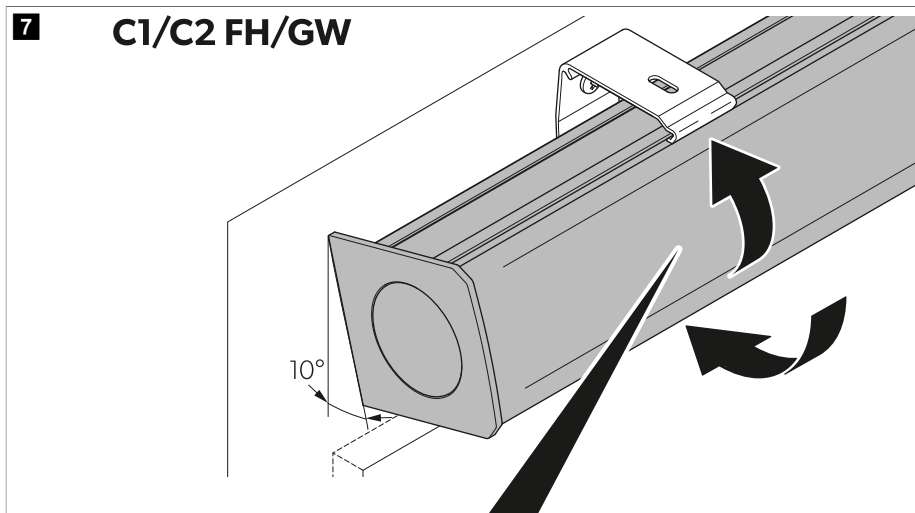
- > Installez les supports de montage.

#### 6 C1/C2 FH/GW

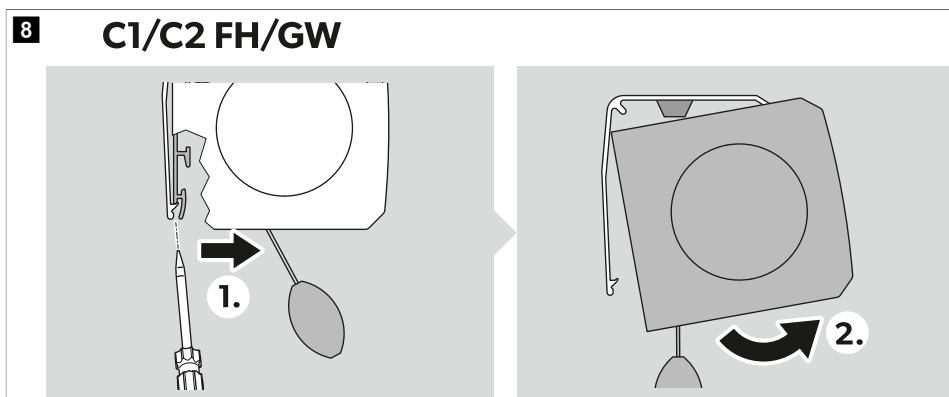




> Fixez le store aux supports de montage.



> Pour retirer le store, utilisez un tournevis.



## 7.2 Montage des versions avec fil de guidage

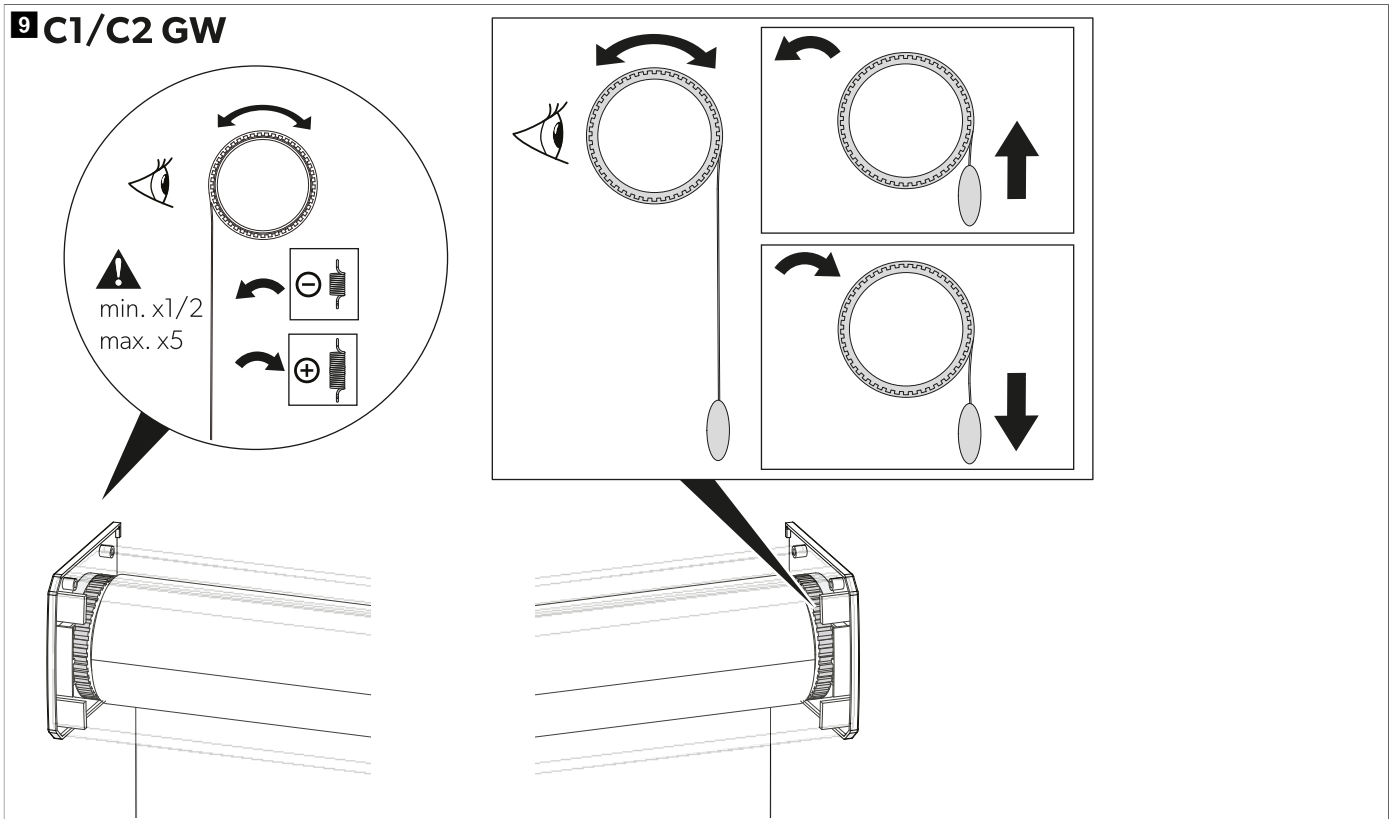


### REMARQUE Molette de réglage

Les stores commandés à partir du 18 juin 2024 comprennent une nouvelle molette de réglage. Cela n'affecte pas le fonctionnement.

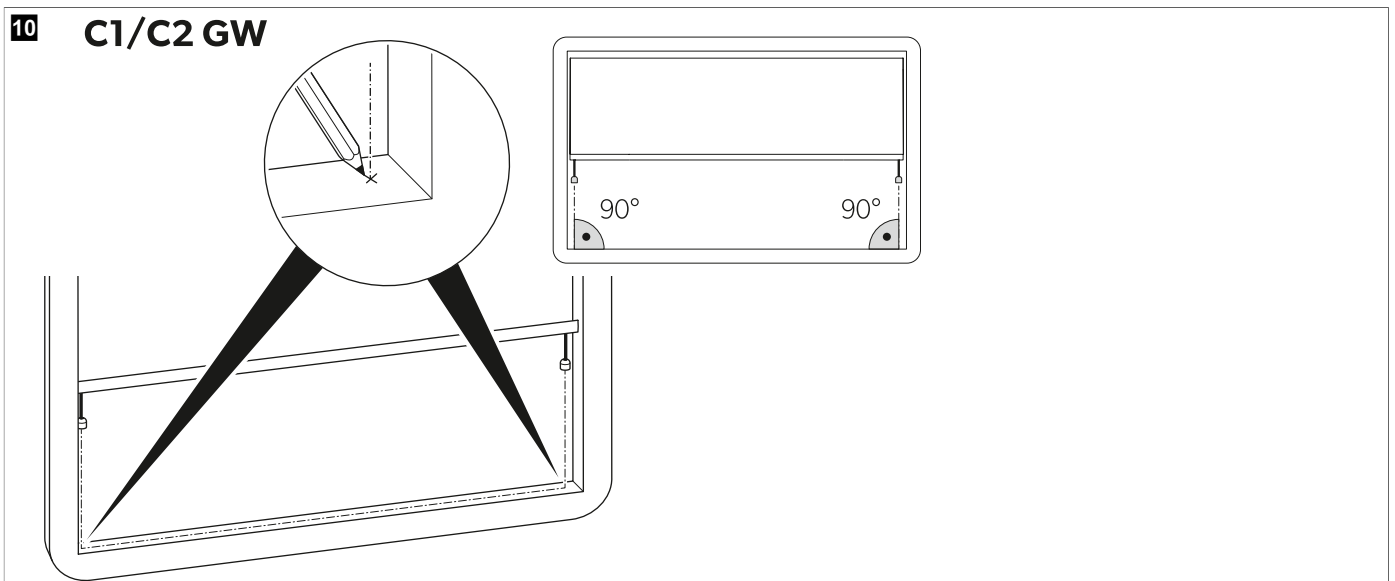
- > Tournez la molette de réglage pour régler le câble de guidage.

### 9 C1/C2 GW



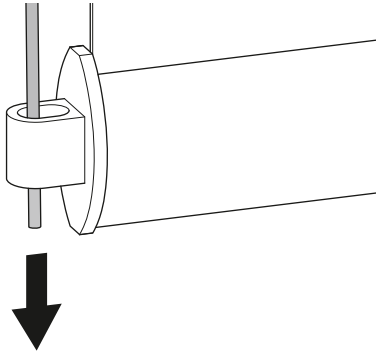
- > Marquez le point de fixation du câble de guidage.

### 10 C1/C2 GW



> Tirez le fil de guidage à travers l'œillet du store.

## 11 C1/C2 GW

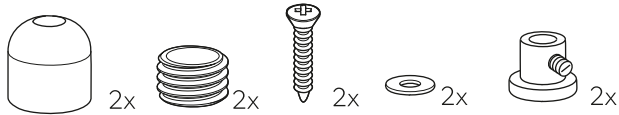


### Fixation du câble de guidage

Fixez le dispositif de fixation en fonction de l'option choisie :

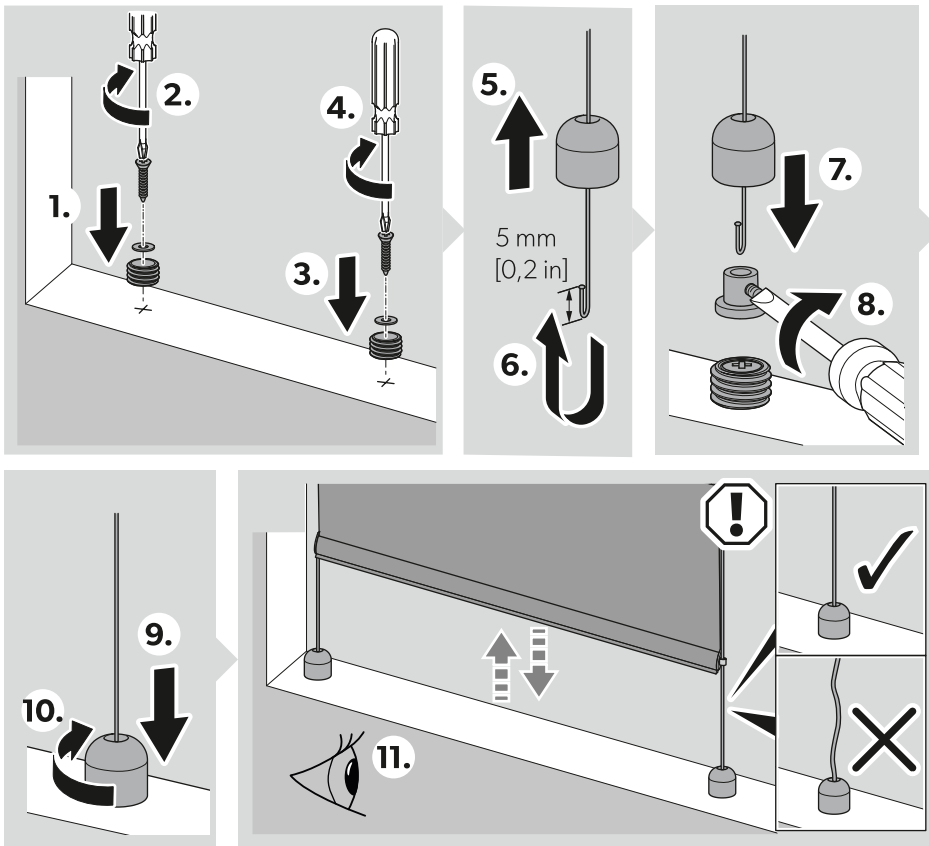
#### Kit de fil de guidage (A)

## 12 C1/C2 GW A

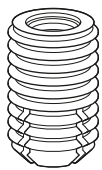


> Fixation Dome (saillante) (A)

## 13 C1/C2 GW A



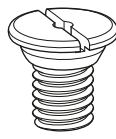
## Kit de fil de guidage (B)

**14 C1/C2 GW B**

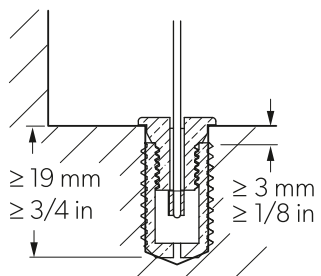
2x



2x

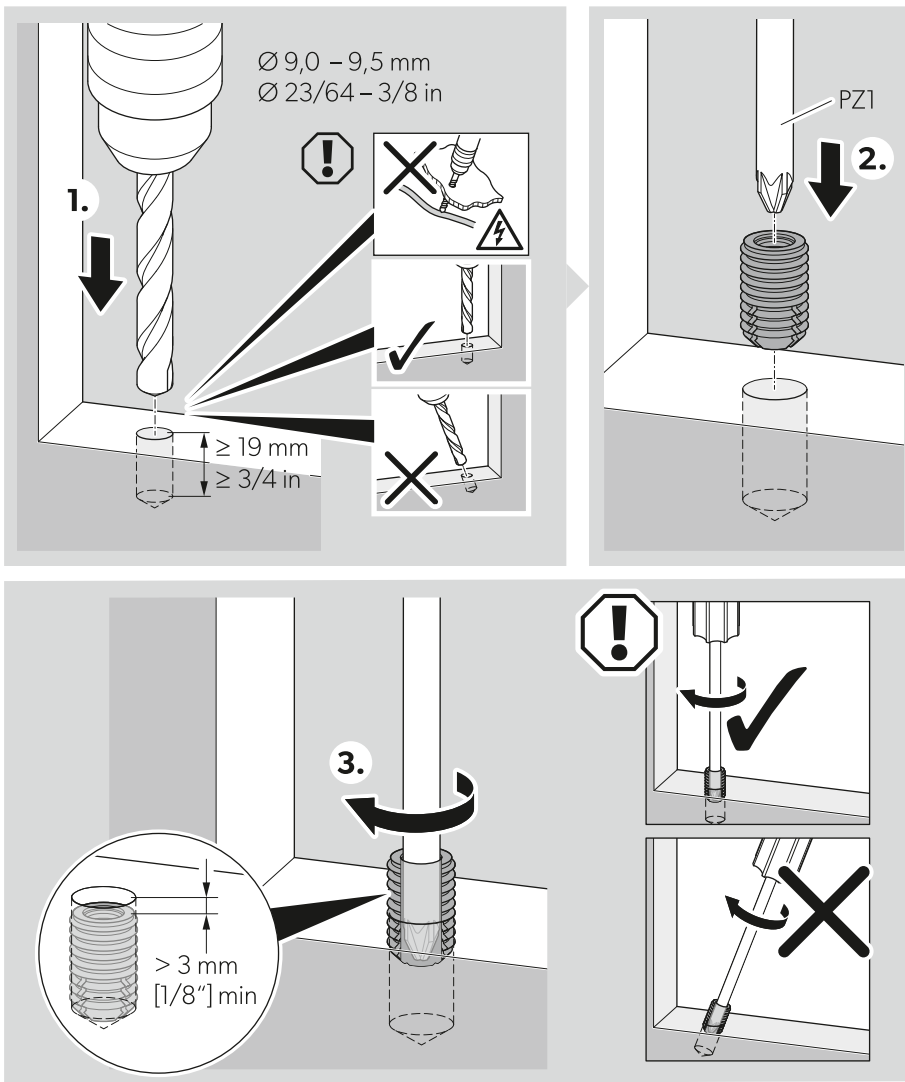


2x

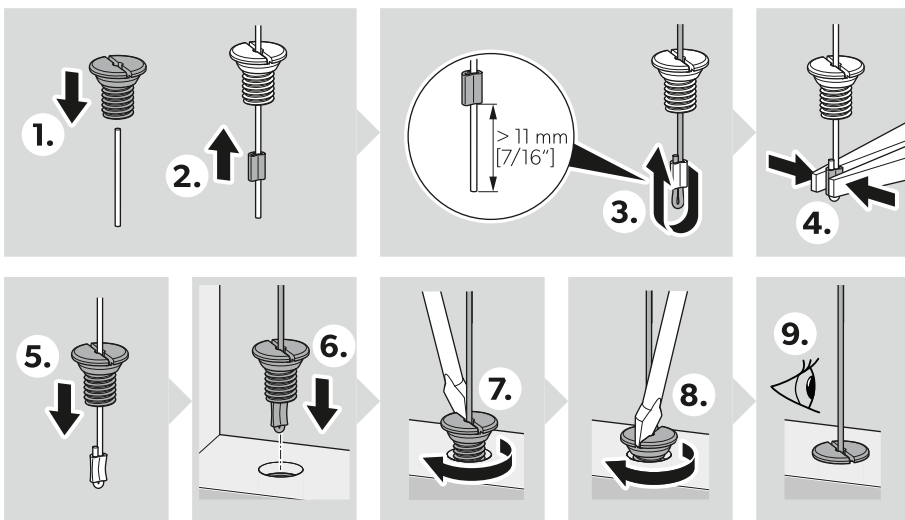


> Fixation Flush Mount (affleurante) (B)

**15** C1/C2 GW B

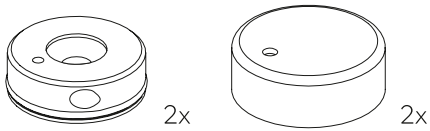


**16** C1/C2 GW B



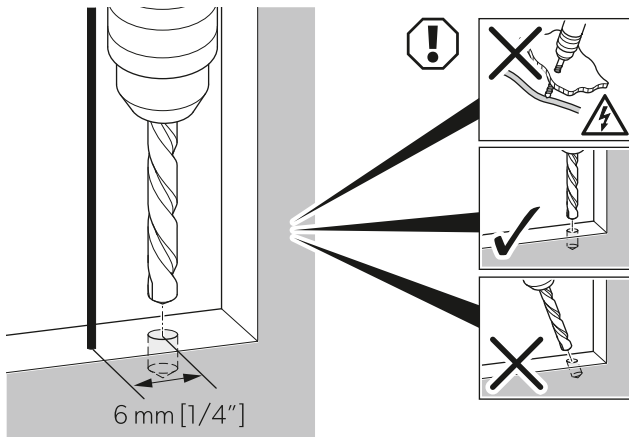
## Kit de fil de guidage (C)

## 17 C1/C2 GW C

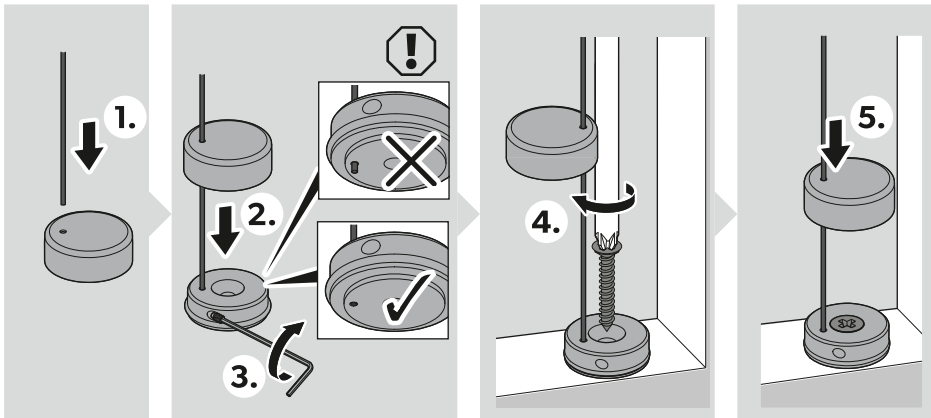


> Fixation compacte (C)

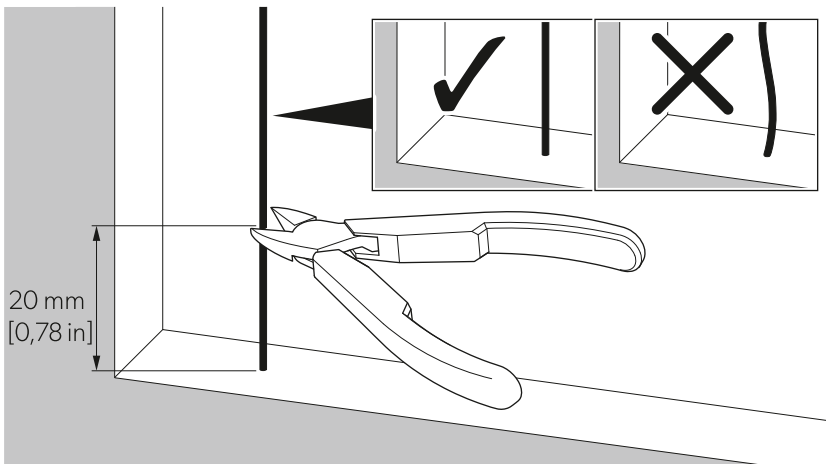
## 18 C1/C2 GW C



## 19 C1/C2 GW C

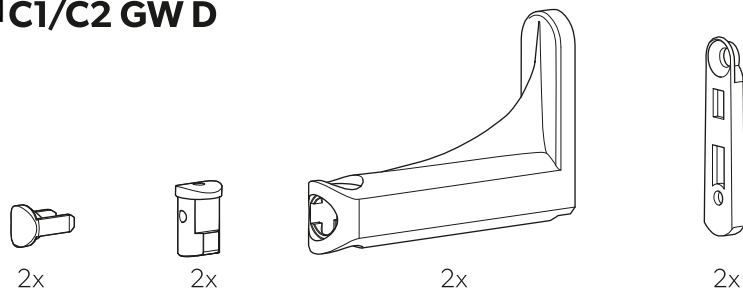


## 20 C1/C2 GW C



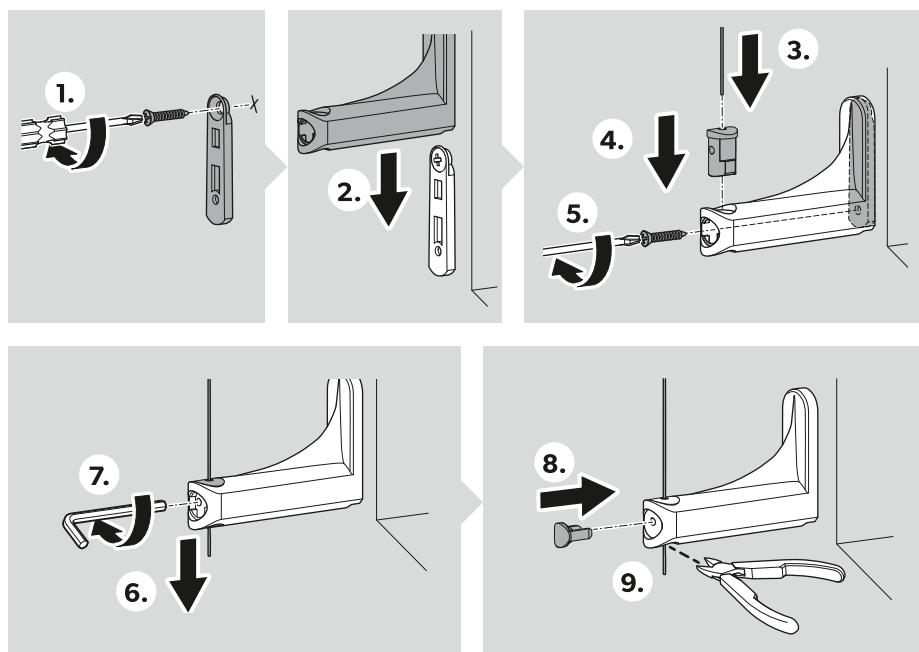
## Kit de fil de guidage (D)

### 21 C1/C2 GW D



> Fixation Extended (fil de guidage rallongé) (D)

### 22 C1/C2 GW D



## 8 Utilisation

### 8.1 Déployer le store

> Tirez sur la barre de l'ourlet du store pour l'amener dans la position souhaitée.

### 8.2 Replier le store


> Tirez sur la barre de l'ourlet et relâchez-la.

### 8.3 Augmentation ou diminution de la tension



#### ATTENTION ! Risque de blessure

Lorsque vous augmentez la tension du ressort, ne dépassez pas 5 tours de molette. Une tension trop importante peut endommager le ressort. Une rétractation trop rapide en raison d'une tension excessive peut provoquer des blessures ou endommager le store.

La vitesse à laquelle le store se replie peut être ajustée à l'aide de la molette de réglage de tension du ressort. La vitesse augmente en tournant la molette vers l'avant ou diminue en tournant la molette vers l'arrière en fonction du sens de la toile, comme illustré dans  fig. 9 à la page 34

1. Repliez complètement le store.
2. Tournez la molette d'un demi-tour vers l'avant ou l'arrière pour augmenter ou diminuer la tension.
3. Déployez le store et vérifiez qu'il se replie à la vitesse souhaitée.

Augmentez ou diminuez la tension par incréments d'un demi-tour. Lorsque vous augmentez la tension, ne dépassez pas 5 tours.

## 9 Nettoyage et entretien



### AVIS ! Risque d'endommagement

- > Le store ne doit être ni graissé, ni huilé, ni lubrifié. L'utilisation de lubrifiants endommagerait le tissu.
- > Veillez à ne pas froisser le tissu lorsque vous utilisez la brosse d'un aspirateur.
- > Le frottement peut endommager les tissus.
- > Le nettoyage de taches peut entraîner l'apparition de zones plus propres que la zone environnante.
- > Ne faites pas tremper les stores.
- > Le fabricant recommande de tester d'abord les produits de nettoyage sur une zone cachée du store.



### REMARQUE Nettoyage par un personnel de nettoyage professionnel

Le fabricant ne pourra être tenu responsable de méthodes ou produits de nettoyage inappropriés éventuellement utilisés par le personnel de nettoyage professionnel. Le cas échéant, la responsabilité incombe à l'entreprise de nettoyage.

### Dépoussiérage

- > Dépoussiérez régulièrement le store avec un chiffon, un gant anti-poussière ou un aspirateur muni d'une brosse.
- > Éliminez l'excès de poussière de votre tissu à l'aide d'un flacon d'air comprimé ou d'un séchoir à cheveux réglé sur froid.
- > Déployez entièrement le store pour nettoyer le tissu.
- > Repliez entièrement le store pour nettoyer la zone située autour des fils de guidage.

### Nettoyage des taches

- > Nettoyez les taches avec chiffon blanc doux, humidifié avec de l'eau tiède. Ajoutez un détergent doux si nécessaire (non abrasif et sans additifs).
- > Épongez doucement pour éviter de froisser ou d'endommager le tissu. Laissez toujours le store déployé jusqu'à ce qu'il soit entièrement sec.

### Nettoyage des vitres

Ceci empêchera d'endommager le tissu du store par des éclaboussures d'eau ou de détergent.

- > Assurez-vous toujours que vos stores sont entièrement repliés avant de nettoyer les vitres.

## 10 Dépannage

Panne	Cause possible	Solution proposée
Le store est installé de travers.	La tension du câble de guidage est trop faible.	Voir le chapitre "Montage des versions avec fil de guidage à la page 33".
Le store ne peut pas être complètement rétracté ou déployé.	Le câble de guidage est trop court.	Commander un fil de guidage de remplacement à <a href="http://www.dometic.com">http://www.dometic.com</a> .
Le store ne peut pas être rétracté ou déployé.	Le câble de guidage est cassé.	Commander un fil de guidage de remplacement à <a href="http://www.dometic.com">http://www.dometic.com</a> .
Le store ne se déploie pas correctement.	Le store s'enroule de biais et s'est incliné.	Vérifiez les positions de blocage et les dimensions de l'évidement.
Le tissu roule sur les côtés du rouleau.	Le rouleau n'est pas en position horizontale. Les câbles de guidage ou les rails latéraux ne sont pas montés correctement.	Vérifiez si les câbles de guidage ou les voies latérales sont perpendiculaires au rouleau. Vérifiez que le rouleau est en position horizontale.

## 11 Garantie

La période de garantie légale s'applique. Si le produit s'avérait défectueux, contactez la succursale du fabricant située dans votre pays (voir [dometic.com/dealer](http://dometic.com/dealer)) ou votre revendeur.

Pour toutes réparations ou autres prestations de garantie, veuillez joindre au produit les documents suivants :

- une copie de la facture avec la date d'achat
- un motif de réclamation ou une description du dysfonctionnement
- Le numéro figurant sur l'étiquette du produit, accompagné de détails sur les dimensions et les spécifications du matériau

Notez que toute réparation effectuée par une personne non agréée peut présenter un risque de sécurité et annuler la garantie.

### Australie uniquement

La garantie de nos produits ne peut faire l'objet d'une exclusion, conformément à l'Australian Consumer Law (loi sur la protection des consommateurs en Australie). Vous êtes éligible à un remboursement intégral en cas de panne majeure et à un dédommagement pour toute



autre perte ou dommage prévisible. Vous êtes également éligible à la réparation ou au remplacement des produits s'ils n'offrent pas un niveau de qualité acceptable, mais ne présentent pas de panne majeure.

### **Nouvelle-Zélande uniquement**

Cette politique de garantie est soumise aux conditions et garanties obligatoires, conformément aux directives du Consumer Guarantees Act 1993(NZ).

### **Service d'assistance local**

Vous trouverez un service d'assistance local à l'adresse suivante : [dometic.com/dealer](http://dometic.com/dealer)

## **12 Mise au rebut**



Dans la mesure du possible, veuillez éliminer les emballages dans les conteneurs de déchets recyclables prévus à cet effet. Pour éliminer définitivement le produit, contacter le centre de recyclage le plus proche ou votre revendeur spécialisé afin de vous informer sur les dispositions relatives au retraitement des déchets. Europe : Le produit peut être mis au rebut gratuitement.

## Español

1	Notas importantes.....	42
2	Explicación de los símbolos.....	42
3	Indicaciones de seguridad.....	42
4	Volumen de entrega.....	43
5	Uso previsto.....	44
6	Descripción técnica.....	44
7	Instalación.....	45
8	Funcionamiento.....	52
9	Limpieza y mantenimiento.....	53
10	Solución de problemas.....	53
11	Garantía.....	53
12	Gestión de residuos.....	54

### 1 Notas importantes

Lea atentamente estas instrucciones y siga las indicaciones, directrices y advertencias incluidas en este manual para asegurarse de que instala, utiliza y mantiene correctamente el producto en todo momento. Estas instrucciones DEBEN conservarse junto con este producto.

Al utilizar el producto, usted confirma que ha leído cuidadosamente todas las instrucciones, directrices y advertencias, y que entiende y acepta cumplir los términos y condiciones aquí establecidos. Usted se compromete a utilizar este producto solo para el propósito y la aplicación previstos y de acuerdo con las instrucciones, directrices y advertencias establecidas en este manual del producto, así como de acuerdo con todas las leyes y reglamentos aplicables. La no lectura y observación de las instrucciones y advertencias aquí expuestas puede causarles lesiones a usted o a terceros, daños en el producto o daños en otras propiedades cercanas. Este manual del producto, incluyendo las instrucciones, directrices y advertencias, y la documentación relacionada, pueden estar sujetos a cambios y actualizaciones. Para obtener información actualizada sobre el producto, visite [documents.dometic.com](http://documents.dometic.com).

### 2 Explicación de los símbolos

Una palabra de advertencia señalará los mensajes de seguridad y de daño material, y también indicará el grado o nivel de gravedad del riesgo.



#### ¡ADVERTENCIA!

Indica una situación peligrosa que, de no evitarse, puede ocasionar la muerte o lesiones graves.



#### ¡ATENCIÓN!

Indica una situación peligrosa que, de no evitarse, puede ocasionar lesiones moderadas o leves.



#### ¡AVISO!

Indica una situación peligrosa que, de no evitarse, puede provocar daños materiales.



**NOTA** Información complementaria para el manejo del producto.

### 3 Indicaciones de seguridad



#### ¡ADVERTENCIA! Riesgo para la salud

- > Este aparato pueden utilizarlo niños a partir de 8 años y personas con capacidad física, sensorial o mental reducidas, o con falta de experiencia y conocimientos, siempre que lo hagan bajo supervisión o hayan recibido instrucciones relativas al uso del mismo de manera segura y entendiendo los riesgos asociados.
- > No deje que los niños jueguen con el aparato.
- > Los menores no deberán limpiar ni realizar el mantenimiento de usuario sin la debida supervisión.
- > Los estores deben estar recogidos antes de maniobrar para no limitar la visión del conductor.



#### ¡ADVERTENCIA! Riesgo de asfixia

- > Este aparato contiene piezas pequeñas. Manténgalo alejado de los menores de 3 años.
- > El embalaje incluye bolsas de plástico. Manténgalas alejadas de los menores de 3 años.



#### ¡ATENCIÓN! Peligro de lesiones

- > Este producto debe instalarlo, retirarlo o repararlo personal cualificado o competente utilizando el material de fijación adecuado.
- > Para estores más grandes, instale el producto con la ayuda de dos personas.
- > Tome las precauciones necesarias al instalar el estor y utilice un equipo de protección personal adecuado.



- > **Solo para yates o embarcaciones:** Si el estor está instalado delante de una ventana abierta, póngalo en posición recogida si la embarcación navega a más de 10 nudos o si el oleaje es más que moderado, ya que esto podrá ocasionar daños al estor. Las piezas que se sueltan pueden lesionar a personas que se encuentren en el entorno.

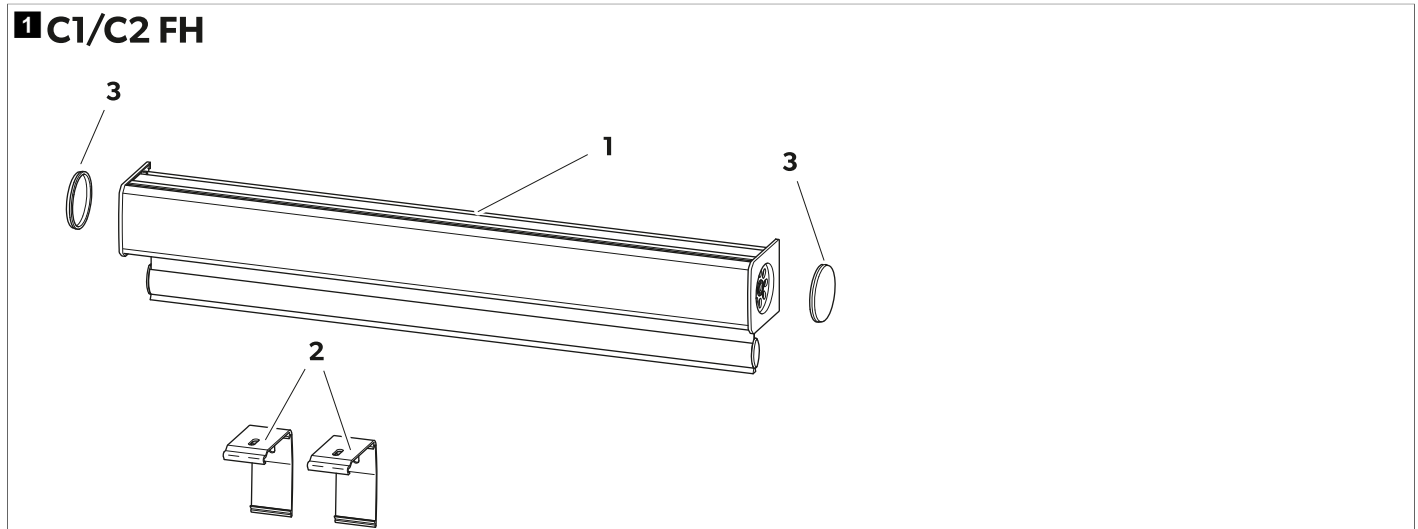


**¡AVISO! Peligro de daños**

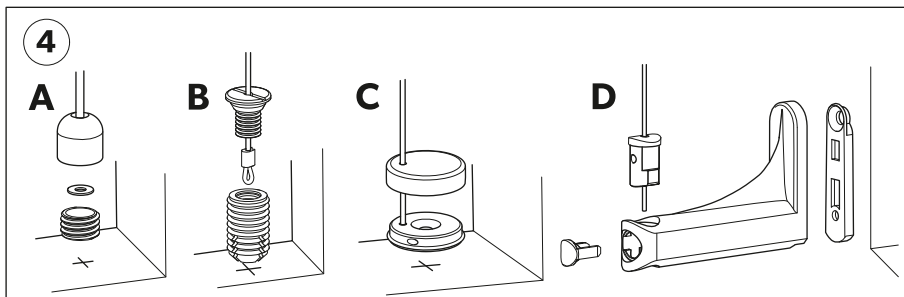
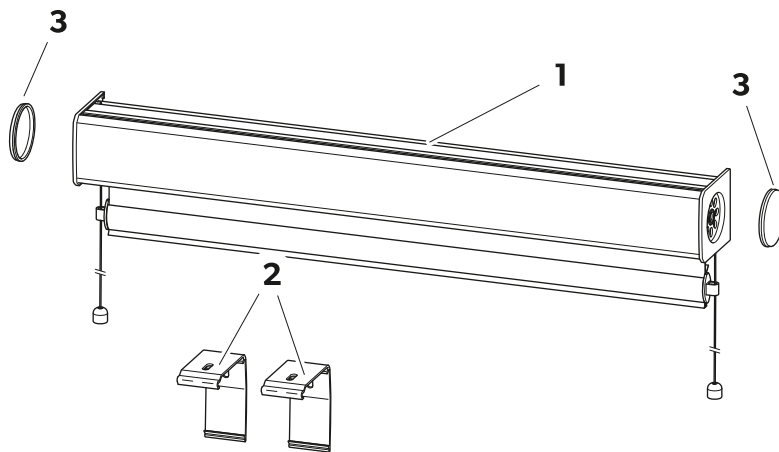
- > Los estores deben estar completamente recogidos cuando el barco o el vehículo está en movimiento.
- > Utilice tornillos y clavijas adecuados para la estructura de la pared con el fin de fijar el estor.
- > Asegúrese de no taladrar completamente la pared.
- > Asegúrese de que sus manos están limpias o lleve guantes adecuados para evitar dejar marcas en el tejido.

## 4 Volumen de entrega

Artículo en  fig. <b>1</b> en la página 43 y  fig. <b>2</b> en la página 44	Cantidad	Descripción
1	1	Unidad del estor
2	depende del tamaño del estor	Soportes de montaje
3	2	Tapas del soporte
4	2	Kit de cable guía (solo GW)



## 2 C1/C2 GW



## 5 Uso previsto

El estor es adecuado para:

- Instalación en yates y embarcaciones
- Instalación en caravanas y autocaravanas

El diseño y tamaño de los estores es personalizado. La tela de los estores se corta siguiendo las indicaciones del cliente. Los estores están diseñados exclusivamente para su uso en interiores y no es recomendable su instalación en baños, cuartos húmedos u otros espacios con alto nivel de humedad.

Este producto solo es apto para el uso previsto y la aplicación de acuerdo con estas instrucciones.

Este manual proporciona la información necesaria para la correcta instalación y/o funcionamiento del producto. Una instalación deficiente y/o un uso y mantenimiento inadecuados conllevan un rendimiento insatisfactorio y posibles fallos.


El fabricante no se hace responsable de ninguna lesión o daño en el producto ocasionados por:

- Instalación o montaje incorrectos
- Un mantenimiento incorrecto o el uso de piezas de repuesto distintas de las originales proporcionadas por el fabricante
- Modificaciones realizadas en el producto sin el expreso consentimiento del fabricante
- Uso con una finalidad distinta de la descrita en las instrucciones

Dometic se reserva el derecho de cambiar la apariencia y las especificaciones del producto.

## 6 Descripción técnica

Hay dos tipos diferentes de retenciones:

- **FH:** suspensión libre
- **GW:** cable guía (disponible como Dome [en cúpula] **[A]**, Flush Mount [montaje enrasado] **[B]**, Low Profile [perfil bajo] **[C]** y Extended [extendido] **[D]**; véanse las versiones GW en  fig. **2** en la página 44)

El número en la etiqueta del producto que indica el tipo de estor está situado aquí:

- Para versiones MP, en la parte posterior del perfil de montaje
- Para versiones CA, en la parte posterior del cassette

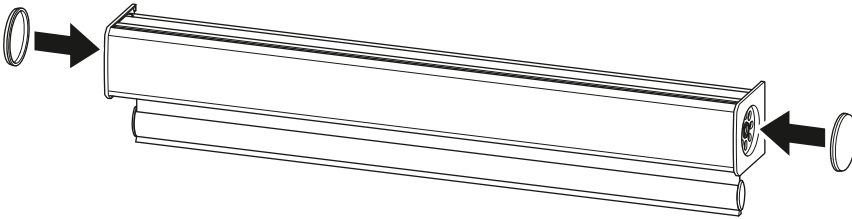
## 7 Instalación

### 7.1 Instalación del estor

**¡AVISO! Peligro de daños**  
 Considere solicitar la ayuda de una segunda persona para instalar el producto si el estor es grande o si el lugar de montaje es de difícil acceso para una sola persona.

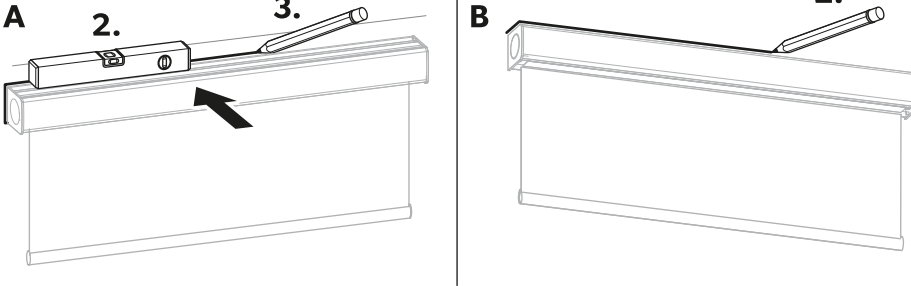
> Instale las tapas del soporte.

#### 3 C1/C2 FH/GW



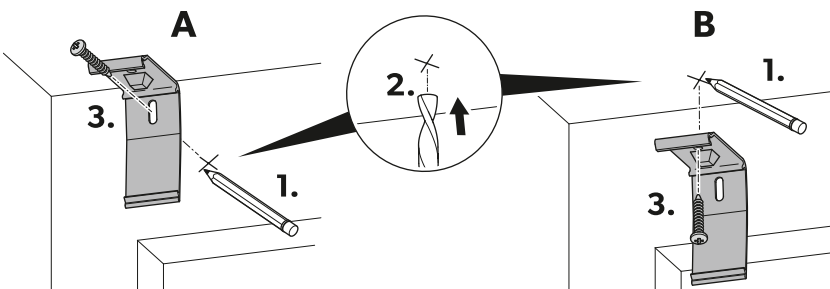
> Determine si el estor debe instalarse **(A)** en la fijación en la pared o **(B)** en la fijación superior.

#### 4 C1/C2 FH/GW



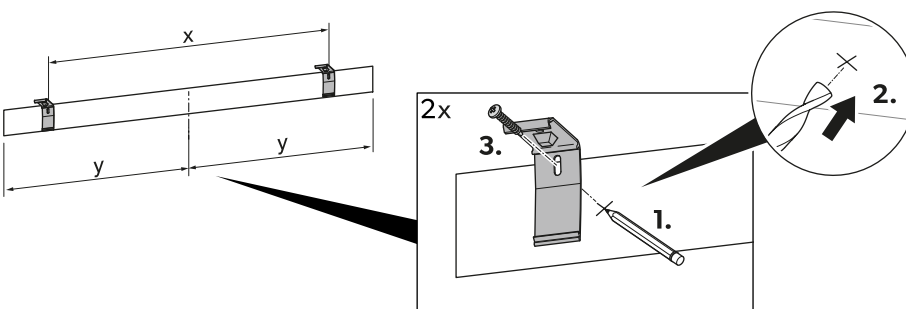
> Elija una posición de fijación para los soportes de montaje.  
 La orientación del cassette sigue siendo la misma.

#### 5 C1/C2 FH/GW

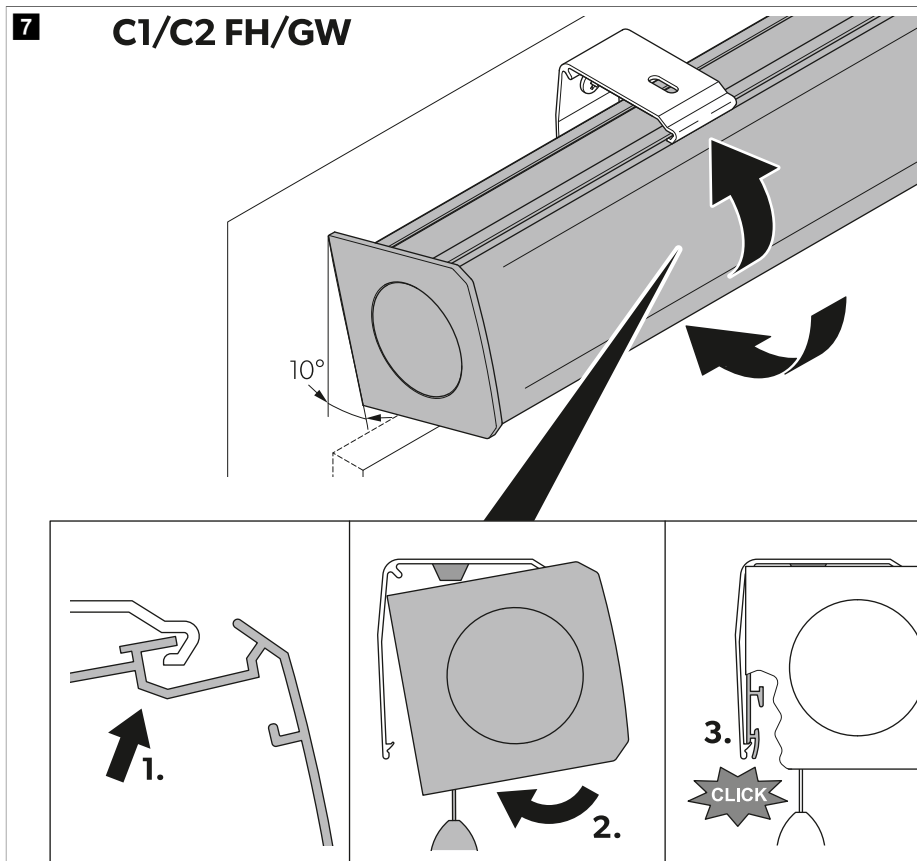


> Fije los soportes de montaje.

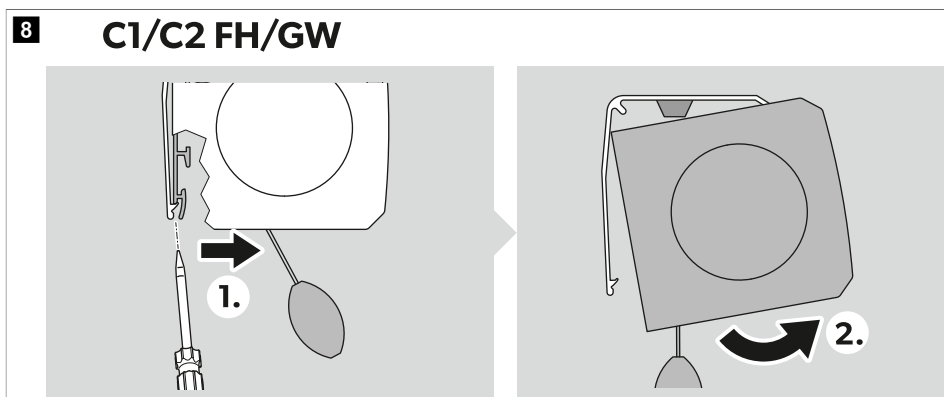
#### 6 C1/C2 FH/GW



- > Fije la unidad del estor a los soportes de montaje.



- > Para retirar el estor, utilice un destornillador.

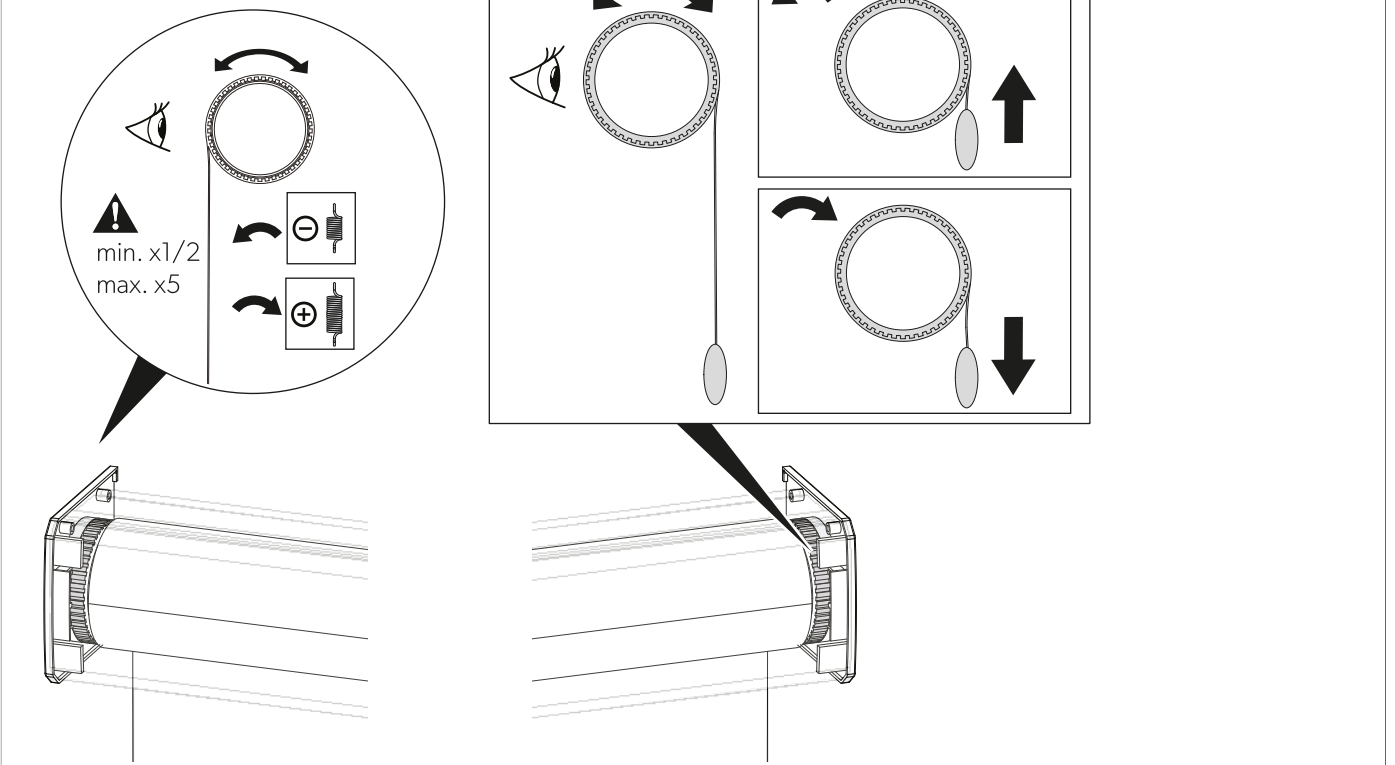


## 7.2 Instalación de las versiones con cable guía

- i** **NOTA Rueda de ajuste**  
Los estores solicitados a partir del 18 de junio de 2024 incluyen una nueva rueda de ajuste. El funcionamiento no se verá afectado.

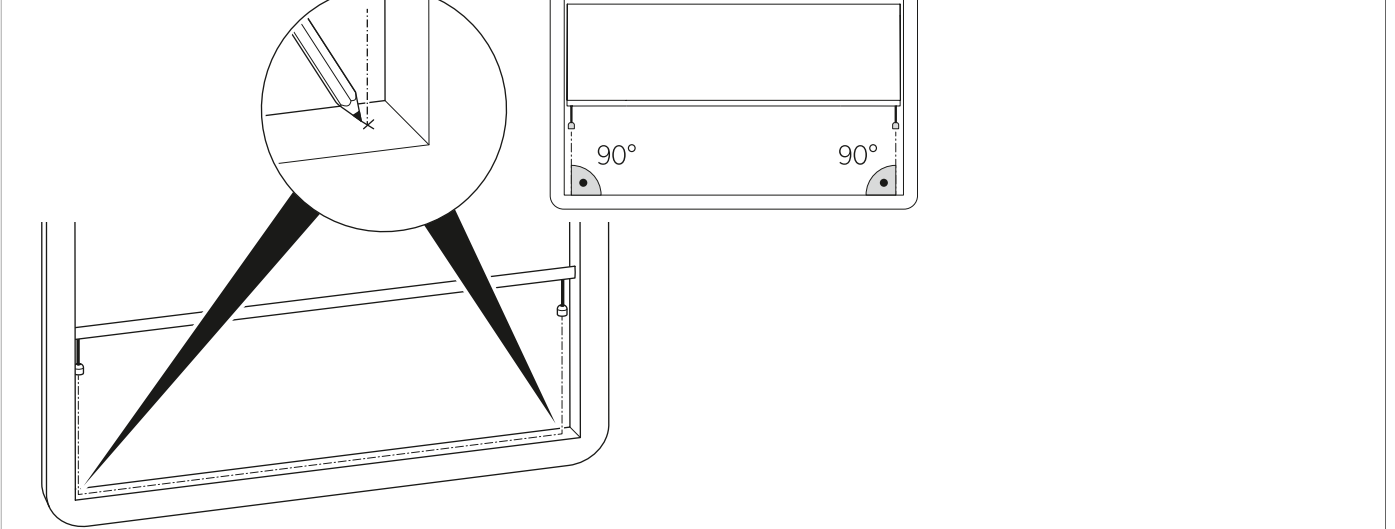
- > Gire la rueda de ajuste para ajustar el cable guía.

### 9 C1/C2 GW



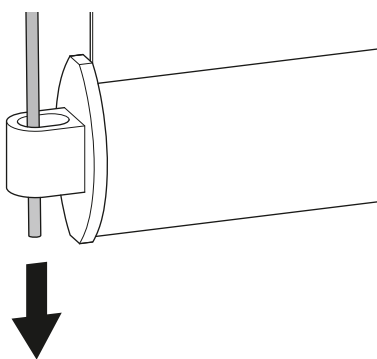
- > Marque el punto de sujeción del cable guía.

### 10 C1/C2 GW



> Tire del cable guía a través del ojal del estor.

**11 C1/C2 GW**

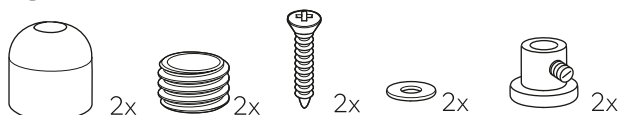


**Sujeción de cable guía**

Fije la sujeción conforme a la opción seleccionada:

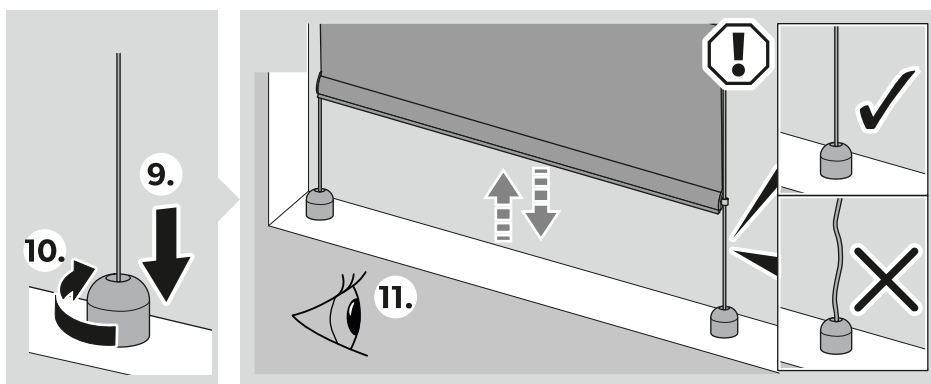
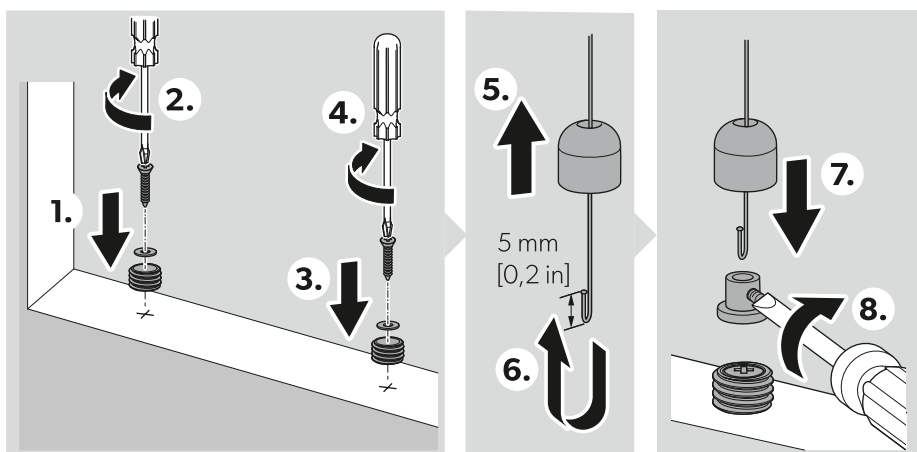
**Kit de cable guía (A)**

**12 C1/C2 GW A**



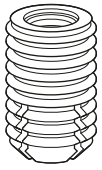
> Sujeción Dome (en cúpula) (A)

**13 C1/C2 GW A**





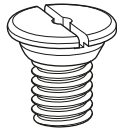
## Kit de cable guía (B)

**14 C1/C2 GW B**

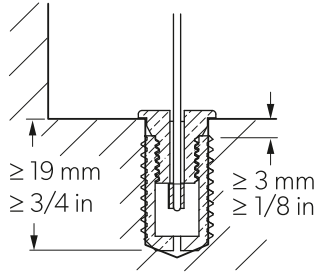
2x



2x

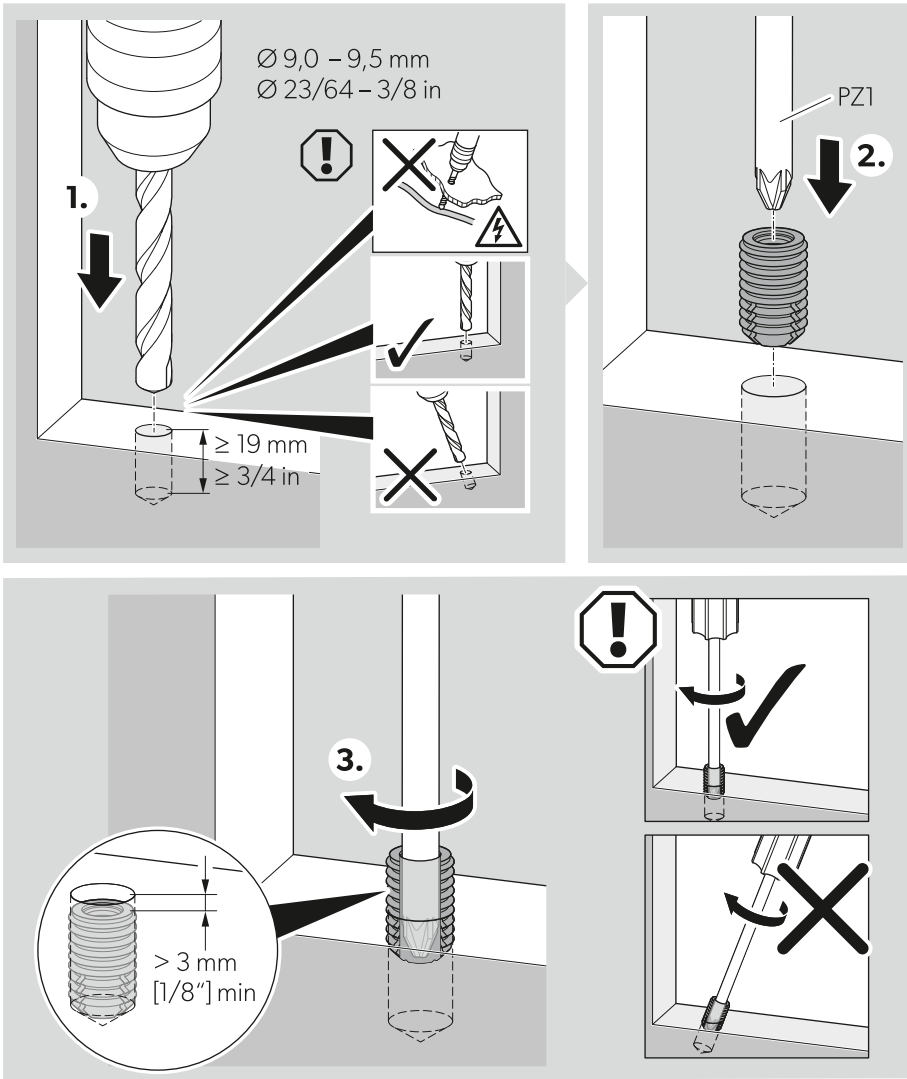


2x

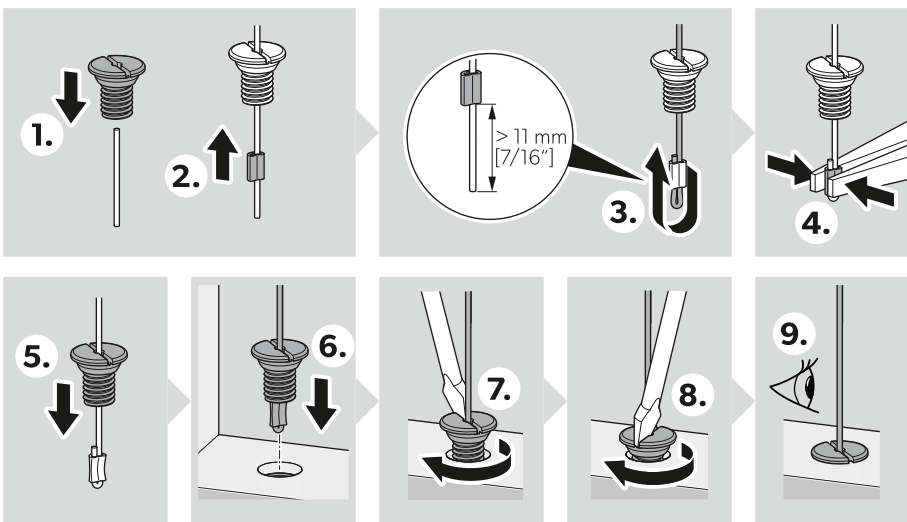


> Sujeción Flush Mount (montaje enrasado) (B)

**15** C1/C2 GW B

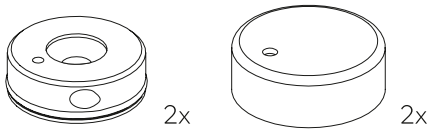


**16** C1/C2 GW B



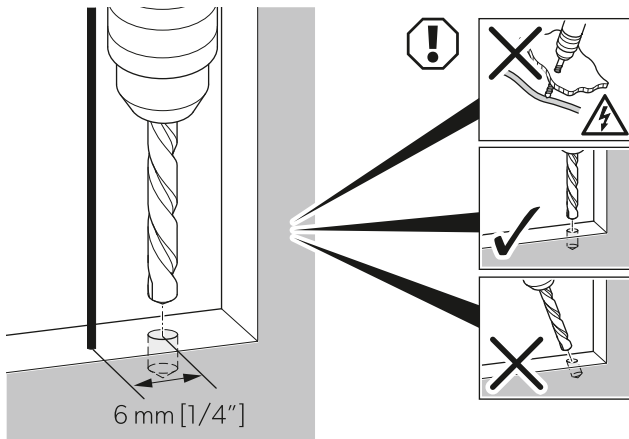
Kit de cable guía (C)

**17 C1/C2 GW C**

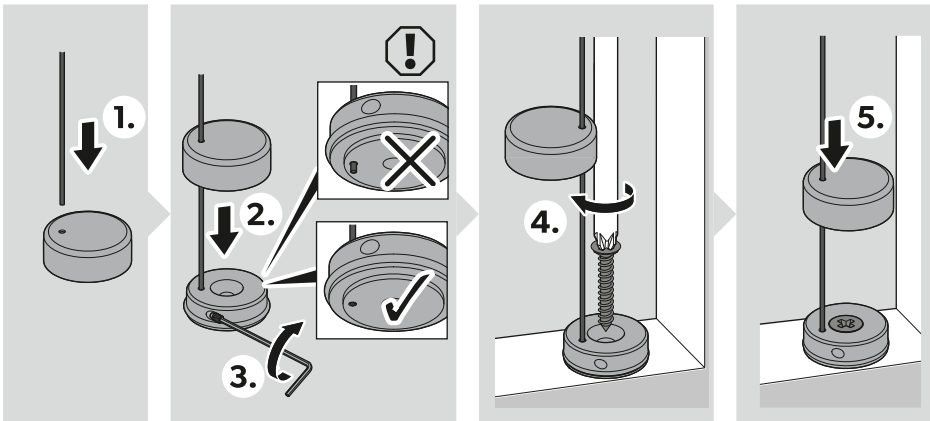


> Sujeción Low profile (perfil bajo) (C)

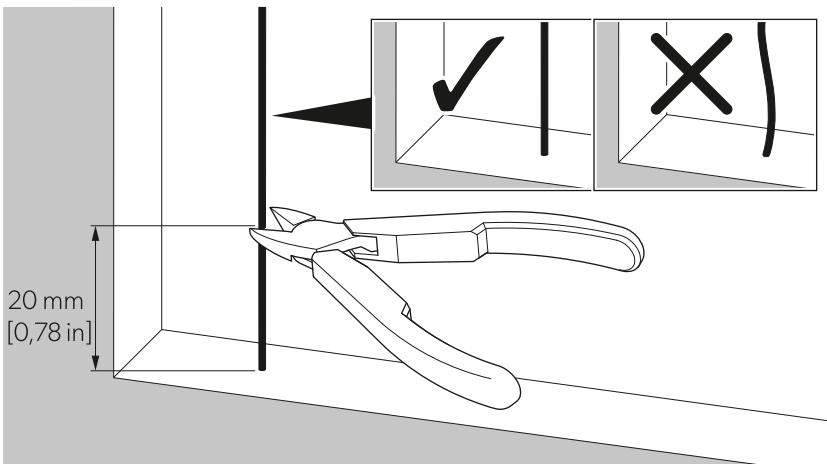
**18 C1/C2 GW C**



**19 C1/C2 GW C**

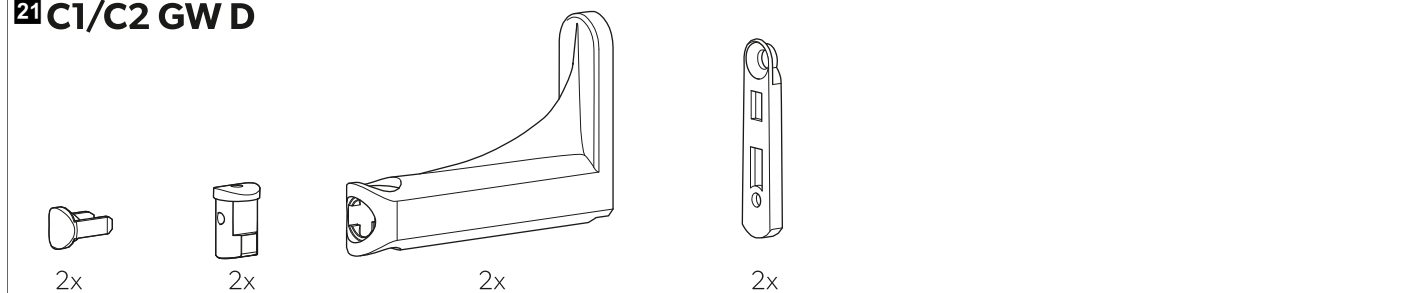


**20 C1/C2 GW C**



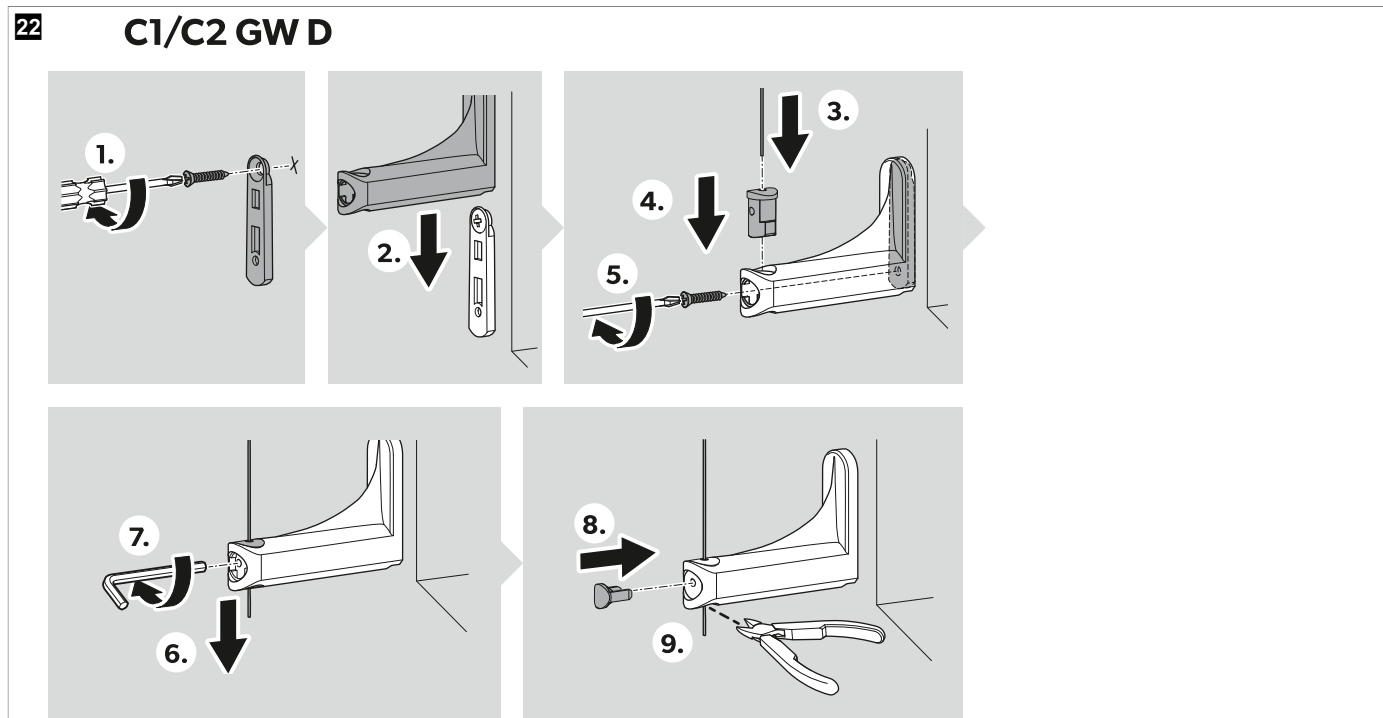
## Kit de cable guía (D)

### 21 C1/C2 GW D



> Sujeción de cable guía Extended (extendida) (D)

### 22 C1/C2 GW D



## 8 Funcionamiento

### 8.1 Desplegado del estor

> Tire del estor por la barra de peso hasta dejarlo en la posición deseada.

### 8.2 Recoger el estor


> Tire hacia abajo de la barra de peso y suéltela.

### 8.3 Aumento o disminución de la tensión



#### ¡ATENCIÓN! Peligro de lesiones

Tenga en cuenta que, para aumentar la tensión del resorte, la rueda no puede dar más de 5 vueltas. El resorte puede dañarse si se tensa demasiado. Si el estor se repliega demasiado rápido y con demasiada tensión, puede causar lesiones personales o dañar el propio estor.

La velocidad a la que se recoge el estor puede ajustarse con la rueda que establece la tensión del resorte. La velocidad aumenta girando la rueda hacia delante y disminuye girando la rueda hacia atrás, en función de la dirección de la tela, como se muestra en  fig. 9 en la página 47

1. Recoja completamente el estor.
2. Añada o quite media vuelta para aumentar o disminuir la tensión.
3. Despliegue el estor y compruebe si se recoge a la velocidad deseada.

Añada o elimine tensión girando media vuelta cada vez. Añada un máximo de 5 vueltas.

## 9 Limpieza y mantenimiento



### ¡AVISO! Peligro de daños

- > No engrase ni lubrique la unidad del estor. Los lubricantes pueden dañar la tela.
- > Tenga cuidado de no rayar la tela cuando utilice el accesorio de cepillo de la aspiradora.
- > Si frota la tela puede dañarla.
- > Al eliminar una mancha, es posible que la zona en cuestión quede más limpia que los alrededores.
- > No ponga en remojo los estores.
- > Si utiliza un producto de limpieza, el fabricante recomienda probarlo primero en una zona oculta del estor.



### NOTA Limpieza por parte de personal profesional

El fabricante no se responsabiliza del uso de métodos o productos de limpieza inadecuados utilizados por profesionales de la limpieza. En este caso, la responsabilidad recae en la empresa de limpieza.

### Eliminación del polvo

- > Limpie periódicamente el polvo acumulado en el estor utilizando una bayeta o un guante atrapapolvo, o bien una aspiradora con un accesorio de cepillo.
- > Elimine el exceso de polvo de la tela utilizando un aerosol limpiador de aire comprimido o un secador de pelo sin aire caliente.
- > Despliegue completamente el estor para limpiar la tela.
- > Recoja completamente el estor para limpiar la zona de los cables guía.

### Limpieza de manchas

- > Limpie áreas específicas con un trapo blanco suave, humedecido con agua caliente. Añada un detergente suave de ser necesario (no abrasivo y sin aditivos).
- > Elimine el agua presionando con un trapo o papel seco para no arrugar ni dañar la tela. Deje el estor desplegado hasta que se haya secado del todo.

### Limpieza de ventanas

Con ello evitará que las salpicaduras de agua o detergente alcancen la tela del estor y la estropeen.

- > Asegúrese de los estores estén completamente recogidos antes de limpiar las ventanas.

## 10 Solución de problemas

Fallo	Posible causa	Propuesta de solución
El estor está torcido.	La tensión del cable guía es demasiado baja.	Véase el capítulo "Instalación de las versiones con cable guía en la página 46".
El estor no se puede retraer ni extender por completo.	El cable guía es demasiado corto.	Solicite un cable guía de recambio en <a href="http://www.dometic.com">http://www.dometic.com</a> .
El estor no se puede retraer ni extender.	El cable guía está roto.	Solicite un cable guía de recambio en <a href="http://www.dometic.com">http://www.dometic.com</a> .
El estor no se desplaza con suavidad.	El estor se ha enrollado torcido y se ha inclinado.	Compruebe las posiciones de retención y las dimensiones de la cavidad.
La tela se enrolla por los lados del estor.	El estor no está en posición horizontal. Los cables guía o los rieles laterales no están colocados correctamente.	Compruebe que los cables guía o los rieles laterales estén en posición perpendicular respecto al estor. Compruebe que el estor esté en posición horizontal.

## 11 Garantía

Se aplica el período de garantía estipulado por la ley. Si el producto es defectuoso, póngase en contacto con la sucursal del fabricante de su país (consulte [dometic.com/dealer](http://dometic.com/dealer)) o con su punto de venta.

Para tramitar la reparación y la garantía, incluya los siguientes documentos cuando envíe el producto:

- Una copia de la factura con fecha de compra
- El motivo de la reclamación o una descripción de la avería
- El número de la etiqueta del producto con los datos de las dimensiones y las especificaciones del material

Tenga en cuenta que una reparación por medios propios o no profesionales puede tener consecuencias de seguridad y suponer la anulación de la garantía.

**Solo en Australia**

Nuestros productos tienen garantías que no pueden ser excluidas en virtud de la Ley del Consumidor de Australia. Tiene derecho a una sustitución o reembolso por una avería importante y a una indemnización por cualquier otra pérdida o daño razonablemente previsible. También tiene derecho a que se reparen o sustituyan los productos si estos no son de calidad aceptable y el fallo no representa una avería importante.

**Solo en Nueva Zelanda**

Esta política de garantía está sujeta a las condiciones y garantías obligatorias según lo establecido por la Ley de Garantías del Consumidor de 1993 (NZ).

**Asistencia local**

Encuentre su servicio de asistencia local en el siguiente enlace: [dometic.com/dealer](http://dometic.com/dealer)

**12 Gestión de residuos**

Si es posible, deseche el material de embalaje en el contenedor de reciclaje adecuado. Consulte con un punto limpio o con un distribuidor especializado para obtener más información sobre cómo eliminar el producto de acuerdo con las normativas aplicables de eliminación. Europa: El producto podrá desecharse gratuitamente.

## Italiano

1	Note importanti.....	55
2	Spiegazione dei simboli.....	55
3	Istruzioni per la sicurezza.....	55
4	Dotazione.....	56
5	Destinazione d'uso.....	57
6	Descrizione delle caratteristiche tecniche.....	57
7	Installazione.....	58
8	Funzionamento.....	65
9	Pulizia e manutenzione.....	66
10	Risoluzione dei problemi.....	66
11	Garanzia.....	66
12	Smaltimento.....	67

## 1 Note importanti

Si prega di leggere attentamente e di seguire tutte le istruzioni, le linee guida e le avvertenze incluse in questo manuale del prodotto, al fine di garantire che il prodotto venga sempre installato, utilizzato e mantenuto nel modo corretto. Queste istruzioni DEVONO essere conservate insieme al prodotto.

Utilizzando il prodotto, l'utente conferma di aver letto attentamente tutte le istruzioni, le linee guida e le avvertenze e di aver compreso e accettato di rispettare i termini e le condizioni qui espressamente indicati. L'utente accetta di utilizzare questo prodotto solo per lo scopo e l'applicazione previsti e in conformità alle istruzioni, le linee guida e le avvertenze indicate nel presente manuale del prodotto, nonché in conformità alle leggi e i regolamenti applicabili. La mancata lettura e osservanza delle istruzioni e delle avvertenze qui espressamente indicate può causare lesioni personali e a terzi, danni al prodotto o ad altre proprietà nelle vicinanze. Il presente manuale del prodotto, comprese le istruzioni, le linee guida e le avvertenze e la relativa documentazione possono essere soggetti a modifiche e aggiornamenti. Per informazioni aggiornate sul prodotto, visitare [documents.dometic.com](http://documents.dometic.com).

## 2 Spiegazione dei simboli

Il termine presente nella segnalazione identifica i messaggi di sicurezza e quelli relativi al danneggiamento della proprietà, oltre a indicare il grado o livello di gravità del rischio.



### AVVERTENZA!

indica una situazione di pericolo che, se non evitata, potrebbe provocare lesioni gravi o mortali.



### ATTENZIONE!

indica una situazione di pericolo che, se non evitata, potrebbe provocare lesioni di entità lieve o moderata.



### AVVISO!

Indica una situazione di pericolo che, se non evitata, può provocare danni alle cose.



**NOTA** Informazioni supplementari relative all'esercizio del prodotto.

## 3 Istruzioni per la sicurezza



### AVVERTENZA! Pericolo per la salute

- > Questo prodotto può essere utilizzato da bambini di età uguale o superiore a 8 anni, da persone con ridotte capacità fisiche, sensoriali o mentali o da persone inesperte o prive di conoscenze specifiche in materia, purché sotto la supervisione di persone adulte e abbiano ricevuto istruzioni sull'impiego sicuro del prodotto e comprendano i pericoli legati ad esso correlati.
- > I bambini non devono giocare con l'apparecchio.
- > La pulizia e la manutenzione non devono essere eseguite da bambini senza la presenza di un adulto.
- > Chiudere gli oscuranti prima di passare alle manovre, in modo da non limitare la visuale dell'utente.



### AVVERTENZA! Pericolo di soffocamento

- > Questo dispositivo contiene pezzi piccoli. Tenere lontano dalla portata dei bambini di età inferiore ai 3 anni.
- > La confezione comprende sacchetti di plastica. Tenerli lontano da bambini di età inferiore a 3 anni.



### ATTENZIONE! Rischio di lesioni

- > Il prodotto può essere installato, rimosso o riparato da persone qualificate o competenti, utilizzando materiale di fissaggio idoneo.
- > Per tende più grandi installare il prodotto con l'aiuto di due persone.
- > Adoperare la necessaria cautela durante l'installazione dell'oscurante e indossare i dispositivi di protezione individuale.



- > **Solo per barche e yacht:** se l'oscurante si trova davanti a una finestra aperta e si naviga a una velocità superiore a 10 nodi oppure con mare agitato, l'oscurante deve essere chiuso per non evitare danni. Le parti che si staccano possono ferire le persone che si trovano in prossimità.



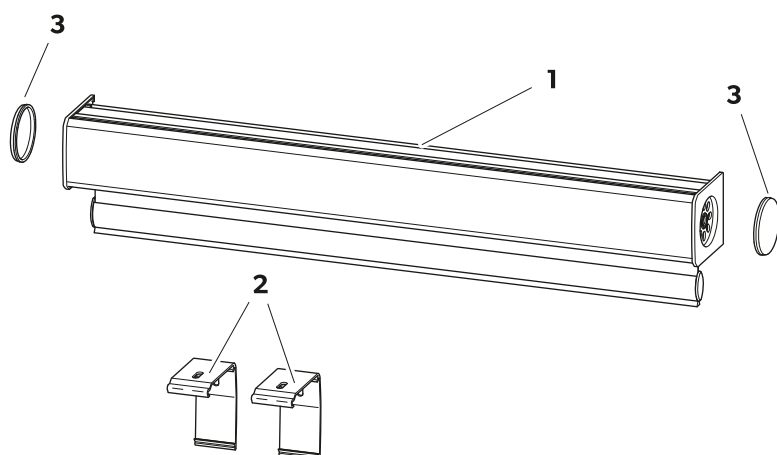
**AVVISO! Rischio di danni**

- > Gli oscuranti devono essere chiusi completamente quando l'imbarcazione o il veicolo è in movimento.
- > Per fissare l'oscurante utilizzare viti e tasselli adatti al tipo di parete.
- > Prestare attenzione a non forare completamente la parete.
- > Per evitare di macchiare il tessuto, assicurarsi di avere le mani pulite, oppure indossare guanti idonei.

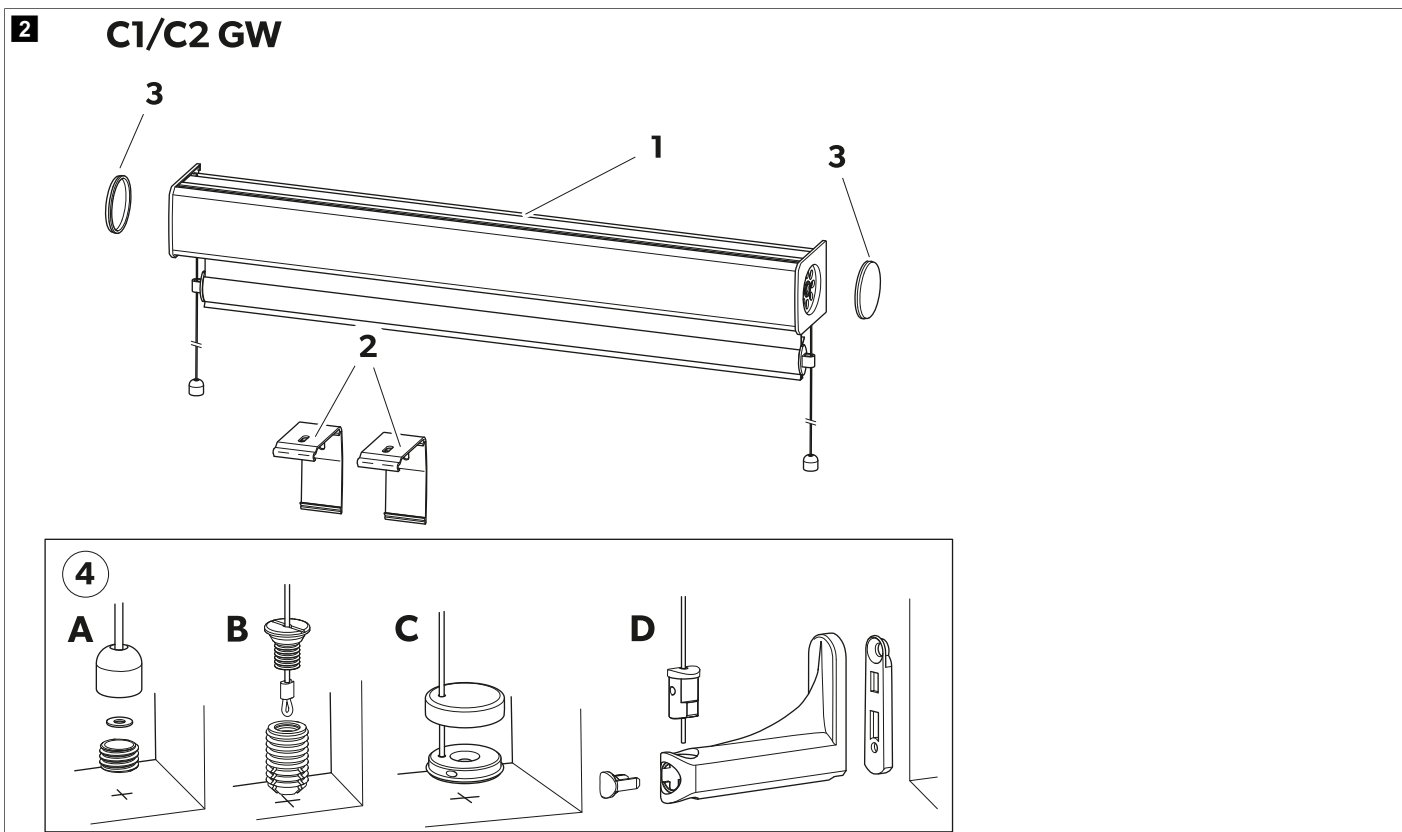
## 4 Dotazione

Articolo in  fig. <b>1</b> alla pagina 56 e  fig. <b>2</b> al- la pagina 57	Quantità	Descrizione
1	1	Unità oscurante
2	a seconda delle dimensioni della tenda	Staffe di montaggio
3	2	Cappucci
4	2	Kit fili di guida (solo GW)

### **1** C1/C2 FH







## 5 Destinazione d'uso

L'oscurante è adatto per:

- installazione su yacht e barche
- essere installato su camper e caravan

Il design e le misure degli oscuranti sono realizzati su misura. Il tessuto degli oscuranti è tagliato secondo le specifiche del cliente. Gli oscuranti sono progettati esclusivamente per l'uso all'interno; non devono essere installati in bagni, locali doccia o altri luoghi con un elevato livello di umidità.

Questo prodotto è adatto solo per l'uso e l'applicazione previsti in conformità alle presenti istruzioni.

Il presente manuale fornisce le informazioni necessarie per la corretta installazione e/o il funzionamento del prodotto. Un'installazione errata e/o un utilizzo o una manutenzione impropri comporteranno prestazioni insoddisfacenti e un possibile guasto.


Il produttore non si assume alcuna responsabilità per eventuali lesioni o danni al prodotto che derivino da:

- installazione o assemblaggio non corretti
- manutenzione non corretta o uso di ricambi diversi da quelli originali forniti dal produttore
- modifiche al prodotto senza esplicita autorizzazione del produttore
- impiego per scopi diversi da quelli descritti nel presente manuale.

Dometic si riserva il diritto di modificare l'aspetto e le specifiche del prodotto.

## 6 Descrizione delle caratteristiche tecniche

Sono previsti due tipi diversi di bloccaggio:

- **FH:** appeso
- **GW:** con filo guida (disponibile nelle versioni Dome (cupola, **A**), Flush Mounting (montaggio a filo, **B**), Low Profile (profilo basso, **C**) ed Extended (esteso, **D**), vedere le versioni GW in  fig. **2** alla pagina 57)

Il numero dell'etichetta del prodotto che indica il tipo di oscurante è ubicato qui:

- per le versioni MP, sul retro del profilo di montaggio
- per le versioni CA, sul retro della cassetta.

## 7 Installazione

### 7.1 Montaggio dell'avvolgibile

**AVVISO! Rischio di danni**  
Eventualmente installare il prodotto insieme ad un'altra persona se l'oscurante è grande o il luogo di montaggio è difficile da raggiungere da soli.

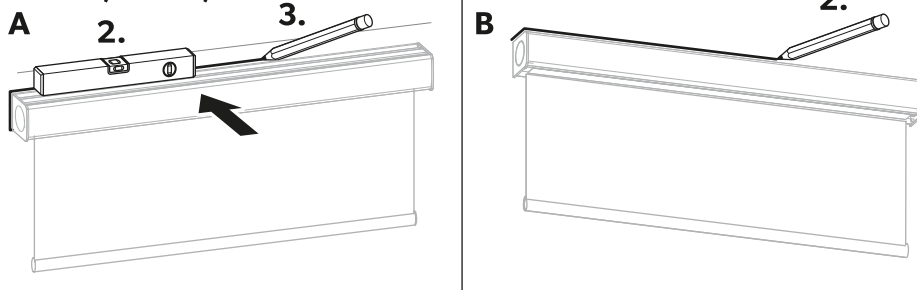
> Inserire i cappucci per le staffe.

#### 3 C1/C2 FH/GW



> Verificare, tramite apposite misurazioni, se l'oscurante deve essere installato tramite fissaggio frontale (A) o superiore (B).

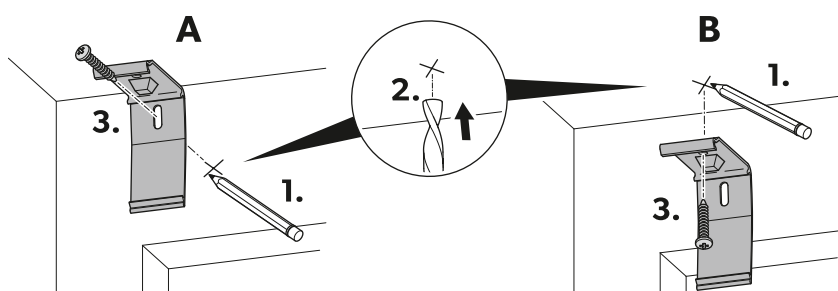
#### 4 C1/C2 FH/GW



> Scegliere una posizione di fissaggio per le staffe di montaggio.

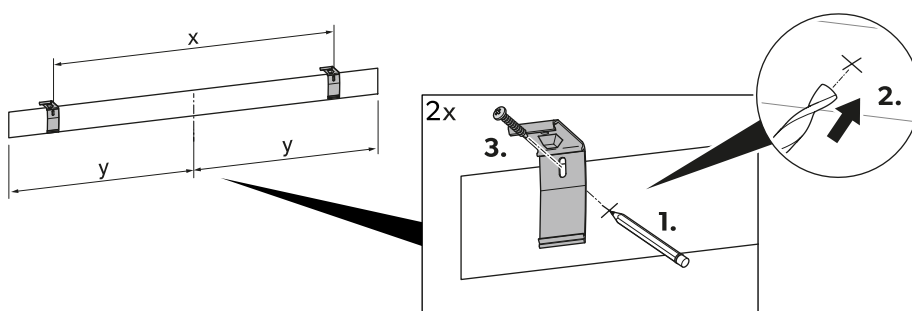
L'orientamento della cassetta rimane lo stesso.

#### 5 C1/C2 FH/GW

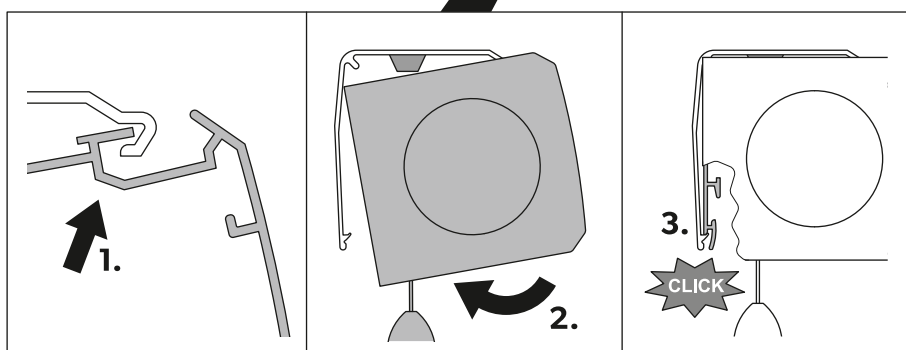
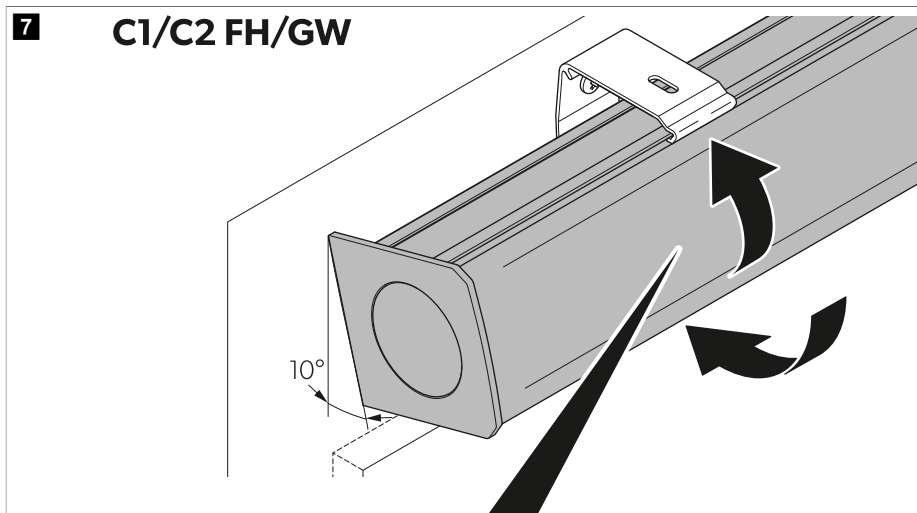


> Fissare le staffe di montaggio.

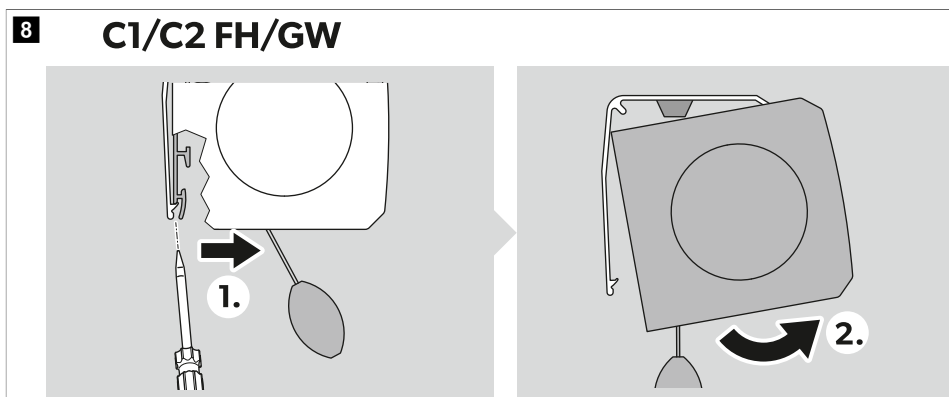
#### 6 C1/C2 FH/GW



- > Fissare l'unità oscurante alle staffe di montaggio.



- > Per rimuovere l'oscurante, utilizzare un cacciavite.



## 7.2 Montaggio delle versioni con filo guida

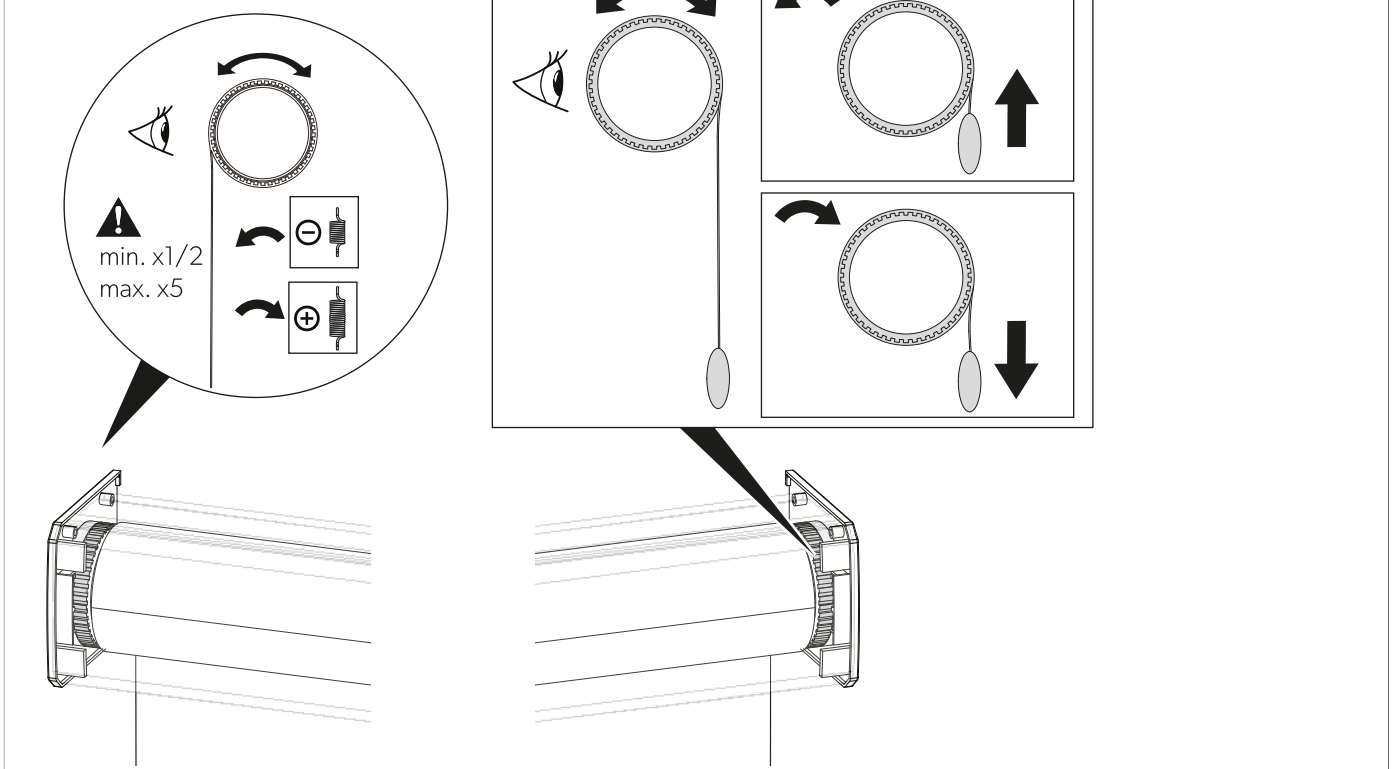


### NOTA Rotella di regolazione

Gli oscuranti ordinati a partire dal 18 giugno 2024 includono una nuova rotella di regolazione. Questo non influisce sul funzionamento.

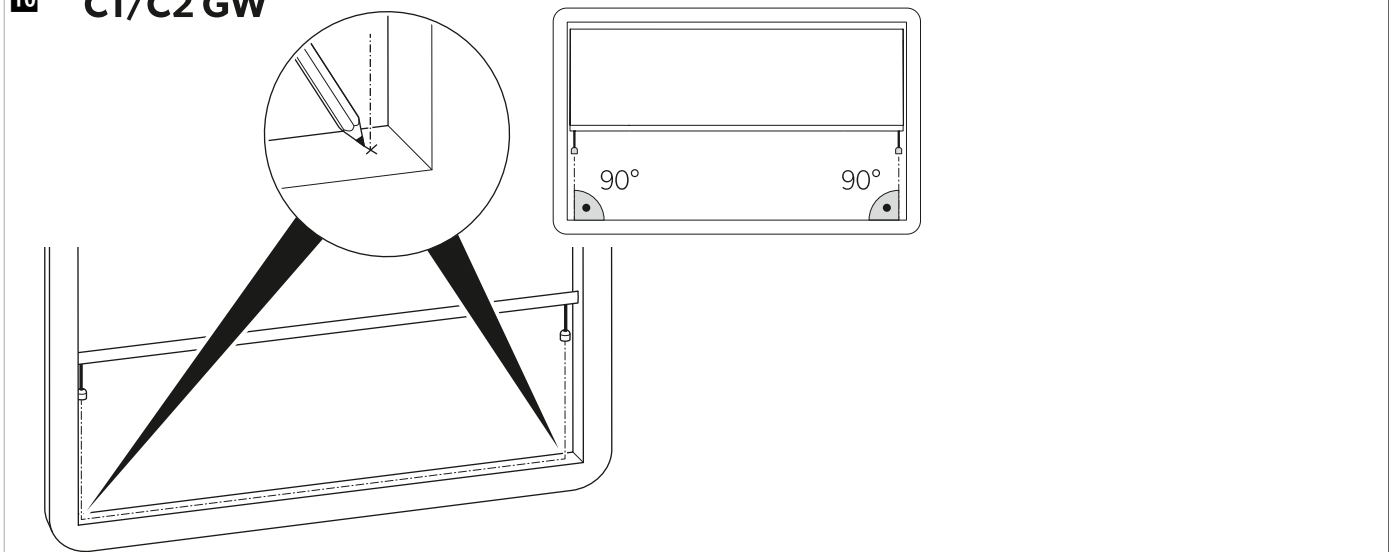
- > Ruotare la rotella di regolazione per impostare il filo guida.

### 9 C1/C2 GW



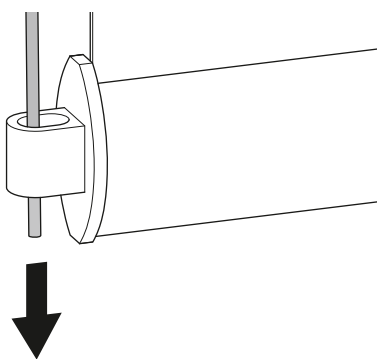
- > Contrassegnare il punto di attacco del filo guida.

### 10 C1/C2 GW



- > Far passare il filo guida attraverso l'occhiello dell'oscurante.

## 11 C1/C2 GW

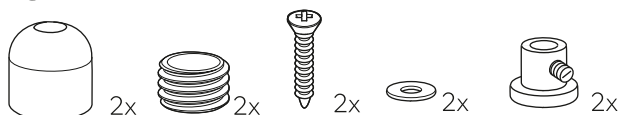


### Supporto del filo guida

Fissare il supporto in base all'opzione scelta:

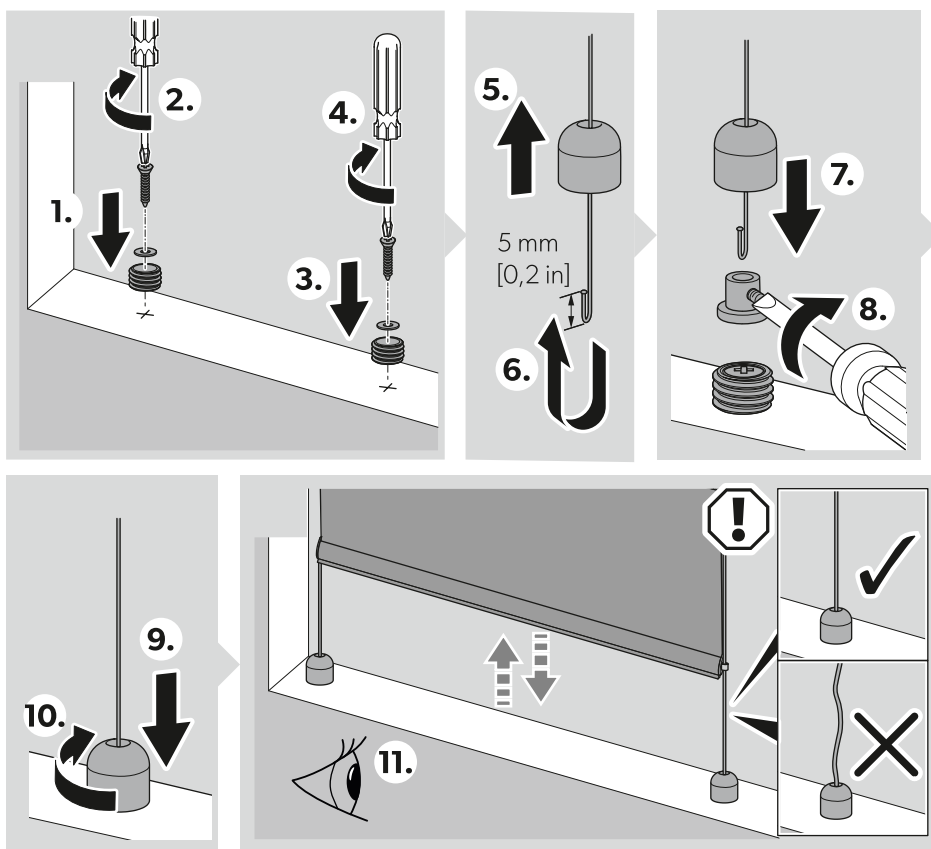
#### Kit filo guida (A)

## 12 C1/C2 GW A



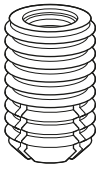
- > Supporto montato su Dome (cupola, A)

## 13 C1/C2 GW A



## Kit filo guida (B)

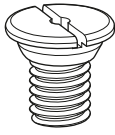
## 14 C1/C2 GW B



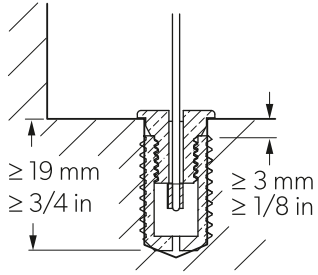
2x



2x

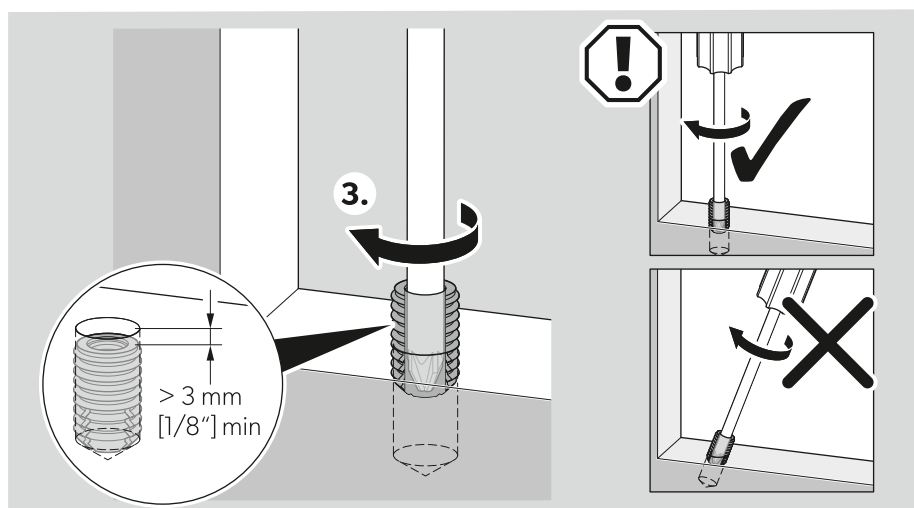
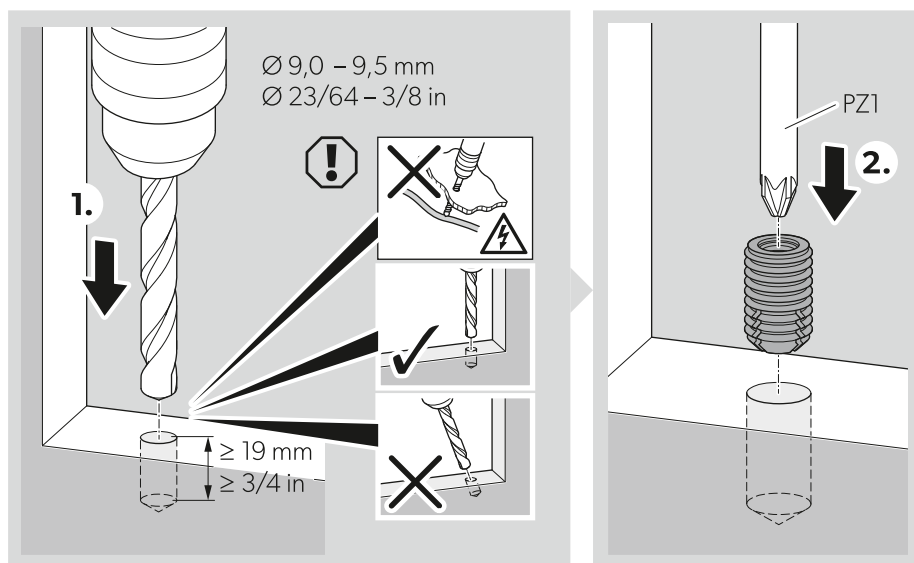


2x

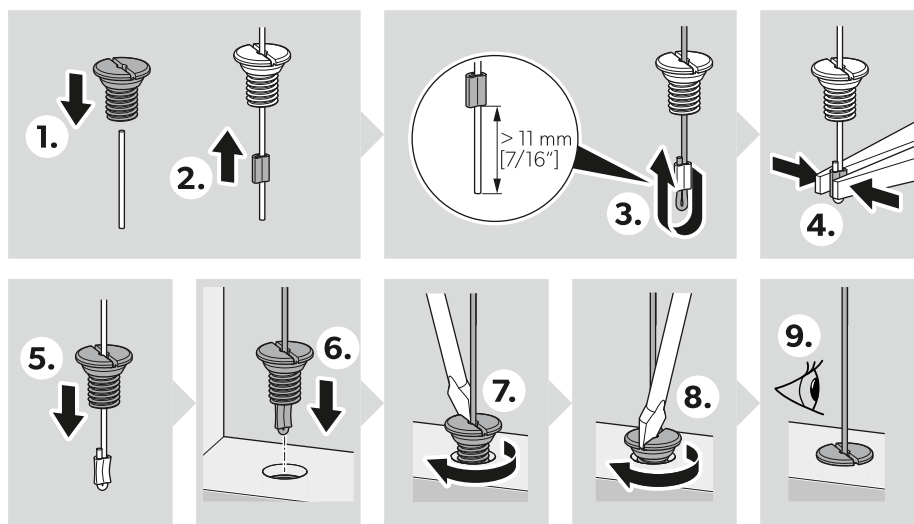


> Supporto Flush Mount (montato a filo, B)

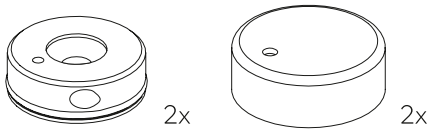
## 15 C1/C2 GW B



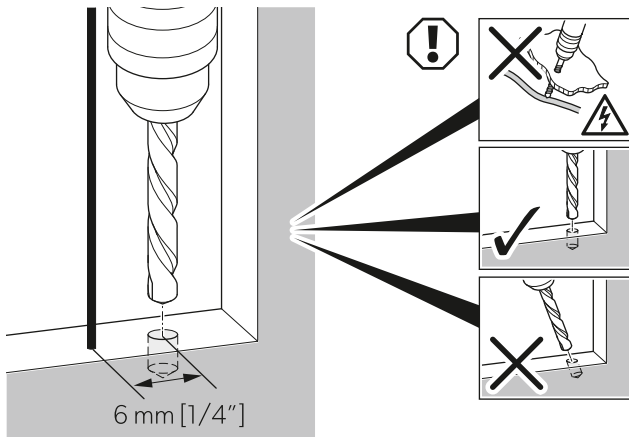
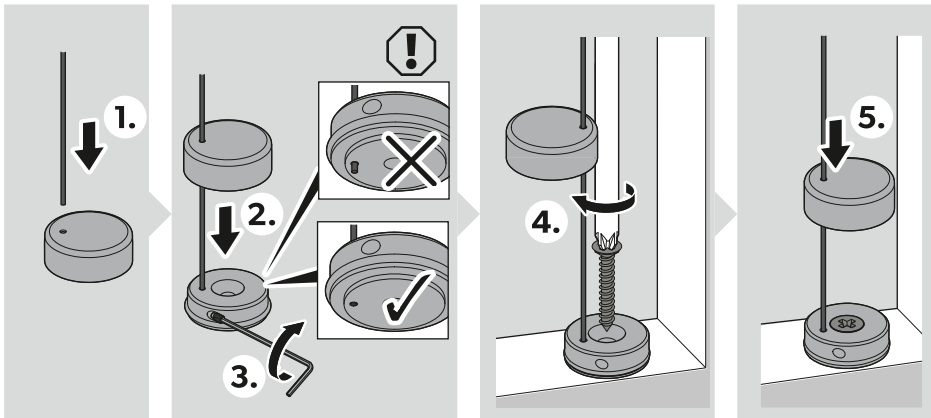
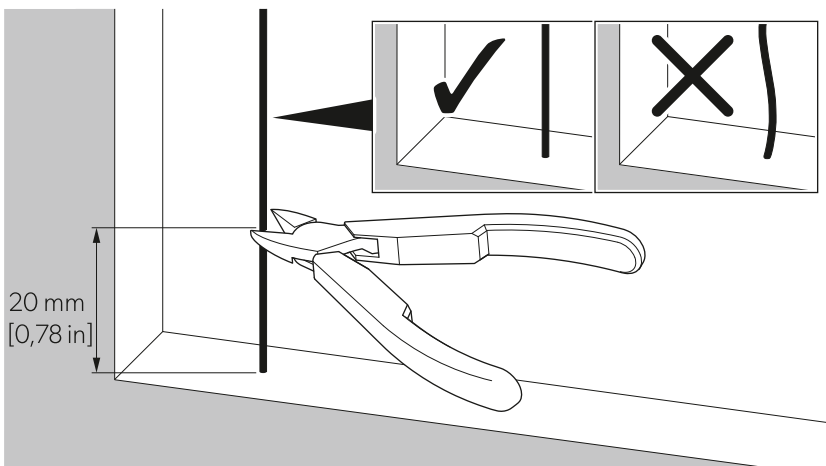
## 16 C1/C2 GW B



## Kit filo guida (C)

**17 C1/C2 GW C**

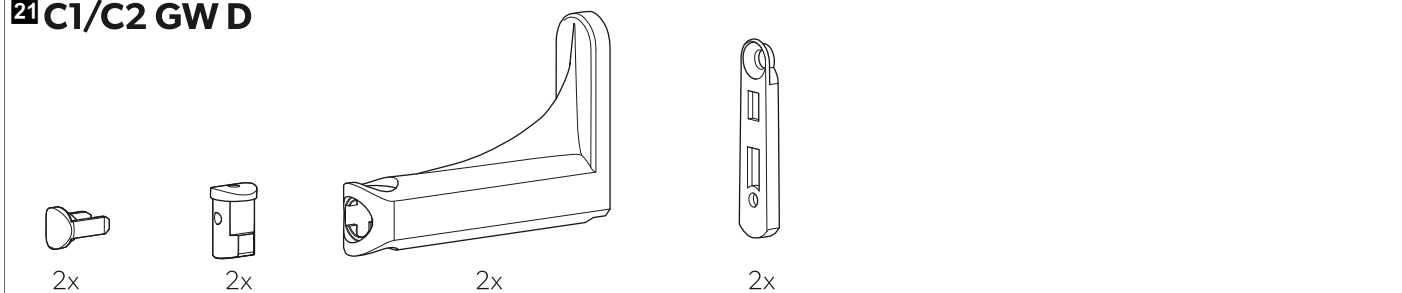
> Supporto Low Profile (profilo basso, C)

**18 C1/C2 GW C****19 C1/C2 GW C****20 C1/C2 GW C**



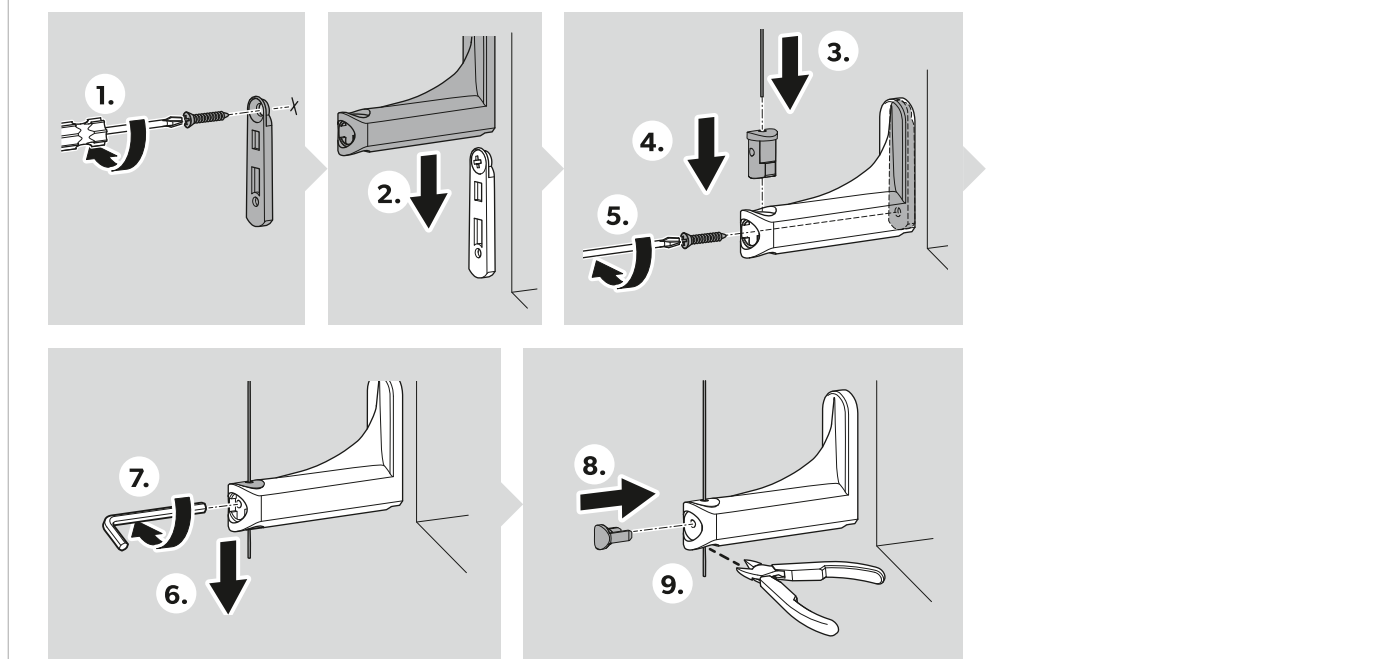
## Kit filo guida (D)

### 21 C1/C2 GW D



> Supporto filo guida Extended (esteso, D)

### 22 C1/C2 GW D



## 8 Funzionamento

### 8.1 Apertura dell'oscurante

> Tirare la tenda nella posizione desiderata mediante la barra finale.

### 8.2 Chiusura dell'oscurante


> Tirare la barra finale verso il basso e rilasciarla.

### 8.3 Aumento o diminuzione della tensione



#### ATTENZIONE! Rischio di lesioni

Tenere presente che per aumentare la tensione della molla non è possibile superare 5 giri della manopola. La molla può danneggiarsi se sottoposta a una tensione eccessiva. Una tenda che si ritrae troppo velocemente con una tensione eccessiva può provocare lesioni fisiche o danneggiare la tenda.

È possibile regolare la velocità di chiusura della tenda con la rotella di regolazione della tensione della molla. La velocità aumenta ruotando la rotella in avanti e diminuisce ruotandola indietro, a seconda della direzione del tessuto, come illustrato in  fig. **9** alla pagina 60

1. Richiudere completamente la tenda.
2. Aggiungere o togliere mezzo giro per aumentare o diminuire la tensione.
3. Aprire la tenda e controllare se viene richiusa alla velocità desiderata.

Aumentare o ridurre la tensione in incrementi di mezzo giro. Aggiungere max. 5 giri.

## 9 Pulizia e manutenzione



### AVVISO! Rischio di danni

- > Non ingrassare, oliare o lubrificare l'unità oscurante. I lubrificanti danneggiano il tessuto.
- > Prestare attenzione a non sgualcire il tessuto quando si utilizza un aspirapolvere con spazzola.
- > Lo sfregamento può danneggiare il tessuto.
- > Una pulizia delle macchie può dare luogo ad aree più pulite rispetto a quelle circostanti.
- > Non immergere l'oscurante in acqua.
- > Il costruttore consiglia di provare i detersivi in un'area nascosta dell'oscurante prima di utilizzarli.



### NOTA Pulizia da parte di professionisti delle pulizie

Il costruttore non è responsabile per i danni causati da metodi pulizia o detersivi non adatti impiegati da professionisti delle pulizie. In questo caso, la responsabilità è dell'azienda di pulizie.

### Rimozione della polvere

- > Spolverare regolarmente l'oscurante con un panno per la polvere, un guanto per spolverare o un aspirapolvere con spazzola.
- > Soffiare via la polvere dal tessuto usando aria compressa o un asciugacapelli impostato sull'aria fredda.
- > Aprire completamente l'oscurante per pulire il tessuto.
- > Chiudere completamente la tenda per pulire l'area intorno ai fili di guida.

### Pulizia spot

- > Eseguire la pulizia spot con un panno bianco morbido inumidito con acqua calda. Eventualmente aggiungere un detersivo neutro (non abrasivo e senza additivi).
- > Tamponare delicatamente per evitare di spiegazzare o danneggiare il tessuto. Lasciare sempre l'oscurante aperto per farlo asciugare bene.

### Lavaggio delle finestre

In questo modo si evita di sporcare il tessuto dell'oscurante con schizzi o spruzzi di acqua o detersivo.

- > Assicurarsi sempre che gli oscuranti siano completamente chiusi prima di lavare le finestre.

## 10 Risoluzione dei problemi

Guasto	Possibile causa	Rimedio
L'oscurante non è abbassato in linea retta.	Tensione del filo guida insufficiente.	Vedere capitolo "Montaggio delle versioni con filo guida alla pagina 59".
L'oscurante non può tirato su o giù completamente.	Il filo guida è troppo corto.	Ordinare un filo guida sostitutivo all'indirizzo <a href="http://www.dometic.com">http://www.dometic.com</a> .
L'oscurante non può essere tirato su o giù.	Il filo guida è rotto.	Ordinare un filo guida sostitutivo all'indirizzo <a href="http://www.dometic.com">http://www.dometic.com</a> .
L'oscurante non si muove fluidamente.	L'oscurante si è riavvolto di sbieco.	Controllare le posizioni di bloccaggio e le dimensioni della rientranza.
Il tessuto fuoriesce dal rullo.	Il rullo non si trova in posizione orizzontale. I fili guida o i binari laterali non sono montati correttamente.	Controllare che i fili guida o i binari laterali siano perpendicolari al rullo. Controllare che il rullo sia in posizione orizzontale.

## 11 Garanzia

Vale il termine di garanzia previsto dalla legge. Se il prodotto è difettoso, contattare la filiale del produttore nel proprio Paese (vedere [dometic.com/dealer](http://dometic.com/dealer)) o il rivenditore di riferimento.

Per la gestione della riparazione e della garanzia è necessario inviare la seguente documentazione insieme al prodotto:

- una copia della ricevuta con la data di acquisto,
- il motivo della richiesta o la descrizione del guasto.
- il numero sull'etichetta del prodotto con i dettagli sulle dimensioni e le specifiche del materiale

Tenere presente che le riparazioni eseguite in autonomia o da personale non professionista possono avere conseguenze sulla sicurezza e invalidare la garanzia.

**Solo Australia**

I nostri prodotti sono corredati di garanzie che non possono essere escluse ai sensi della Legge dei consumatori australiana. Avete diritto alla sostituzione o al rimborso per un guasto grave e al risarcimento per qualsiasi altra perdita o danno ragionevolmente prevedibili. Avete anche diritto alla riparazione o alla sostituzione della merce se non è di qualità accettabile e se il guasto non costituisce un guasto grave.

**Solo Nuova Zelanda**

Questa politica di garanzia è soggetta alle condizioni e alle garanzie obbligatorie previste dal Consumer Guarantees Act 1993(NZ).

**Assistenza locale**

Per l'assistenza locale visitare l'indirizzo: [dometic.com/dealer](http://dometic.com/dealer)

**12 Smaltimento**

Smaltire il materiale da imballaggio negli appositi contenitori di riciclaggio, dove possibile. Consultare il centro locale di riciclaggio o il rivenditore specializzato per informazioni su come smaltire il prodotto secondo le norme sullo smaltimento applicabili. Europa: È possibile smaltire il prodotto gratuitamente.

## Nederlands

1	Belangrijke opmerkingen.....	68
2	Verklaring van de symbolen.....	68
3	Veiligheidsaanwijzingen.....	68
4	Omvang van de levering.....	69
5	Beoogd gebruik.....	70
6	Technische beschrijving.....	70
7	Installatie.....	71
8	Gebruik.....	78
9	Reiniging en onderhoud.....	79
10	Problemen oplossen.....	79
11	Garantie.....	79
12	Verwijdering.....	80

### 1 Belangrijke opmerkingen

Lees deze gebruiksaanwijzing zorgvuldig door en volg alle instructies, richtlijnen en waarschuwingen in deze handleiding op om ervoor te zorgen dat u het product te allen tijde op de juiste manier installeert, gebruikt en onderhoudt. Deze gebruiksaanwijzing MOET bij dit product worden bewaard.

Door het product te gebruiken, bevestigt u hierbij dat u alle instructies, richtlijnen en waarschuwingen zorgvuldig hebt gelezen en dat u de voorwaarden zoals hierin beschreven begrijpt en accepteert. U gaat ermee akkoord dit product alleen te gebruiken voor het beoogde doel en de beoogde toepassing en in overeenstemming met de instructies, richtlijnen en waarschuwingen zoals beschreven in deze gebruiksaanwijzing en in overeenstemming met de geldende wet- en regelgeving. Het niet lezen en opvolgen van de hierin beschreven instructies en waarschuwingen kan leiden tot letsel voor uzelf en anderen, schade aan uw product of schade aan andere eigendommen in de omgeving. Deze gebruiksaanwijzing, met inbegrip van de instructies, richtlijnen en waarschuwingen, en de bijbehorende documentatie kan onderhevig zijn aan wijzigingen en updates. Voor de recentste productinformatie, bezoek [documents.dometic.com](http://documents.dometic.com).

### 2 Verklaring van de symbolen

Een signaalwoord geeft informatie over veiligheid en eigendomsschade en geeft de mate of ernst van het gevaar aan.



#### **WAARSCHUWING!**

Duidt op een gevaarlijke situatie die, indien deze niet wordt voorkomen, ernstig letsel of de dood tot gevolg kan hebben.



#### **VOORZICHTIG!**

Duidt op een gevaarlijke situatie die, indien deze niet wordt voorkomen, licht of matig letsel tot gevolg kan hebben.



#### **LET OP!**

Duidt op een situatie die, indien deze niet wordt voorkomen, kan leiden tot materiële schade.



**INSTRUCTIE** Aanvullende informatie voor het gebruik van het product.

### 3 Veiligheidsaanwijzingen



#### **WAARSCHUWING! Gevaar voor de gezondheid**

- > Dit toestel mag worden gebruikt door kinderen vanaf 8 jaar en ouder evenals door personen met verminderd fysiek, zintuiglijk of mentaal vermogen of gebrek aan kennis en ervaring, mits zij onder toezicht staan of zijn geïnstrueerd in het veilig gebruik van het toestel en zij inzicht hebben in de gevaren die het gebruik ervan met zich meebrengt.
- > Kinderen mogen niet met het toestel spelen.
- > Reiniging en gebruikersonderhoud mogen niet door kinderen zonder toezicht worden uitgevoerd.
- > Rolgordijnen moeten voor het rijden worden ingerold, zodat de bestuurder vrij zicht heeft.



#### **WAARSCHUWING! Verstikkingsgevaar**

- > Dit toestel bevat kleine deeltjes. Houd het uit de buurt van kinderen onder 3 jaar.
- > De verpakking bevat plastic zakken. Houd deze uit de buurt van kinderen onder 3 jaar.



#### **VOORZICHTIG! Gevaar voor letsel**

- > Het product mag alleen worden geïnstalleerd, verwijderd of gerepareerd door bevoegd of competent personeel dat het juiste bevestigingsmateriaal gebruikt.
- > Monteer grotere rolgordijnen met twee personen.
- > Tref geschikte voorzorgsmaatregelen alvorens het rolgordijn te monteren. Draag persoonlijke beschermingsmiddelen.



- > **Alleen voor boten en jachten:** Als het rolgordijn voor een open venster hangt, moet het rolgordijn worden ingerold bij snelheden hoger dan 10 knopen of bij een zeetoestand die meer dan matig is, omdat het rolgordijn anders beschadigd kan raken. Losrakende delen kunnen personen in de omgeving verwonden.



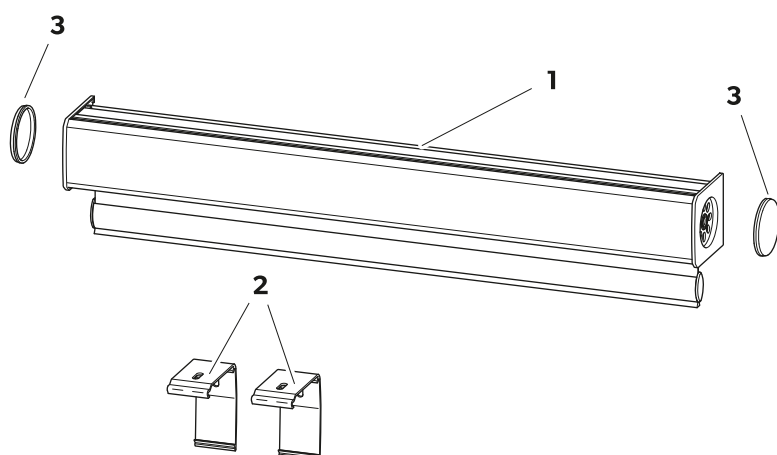
#### LET OP! Gevaar voor schade

- > Rolgordijnen moeten compleet worden ingerold als de boot of het voertuig onderweg is.
- > Gebruik uitsluitend schroeven en pluggen die geschikt zijn om het rolgordijn te bevestigen op wanden.
- > Voorkom dat u door de wand heen boort.
- > Zorg ervoor dat uw handen schoon zijn of draag geschikte handschoenen om te voorkomen dat de stof wordt aangetast.

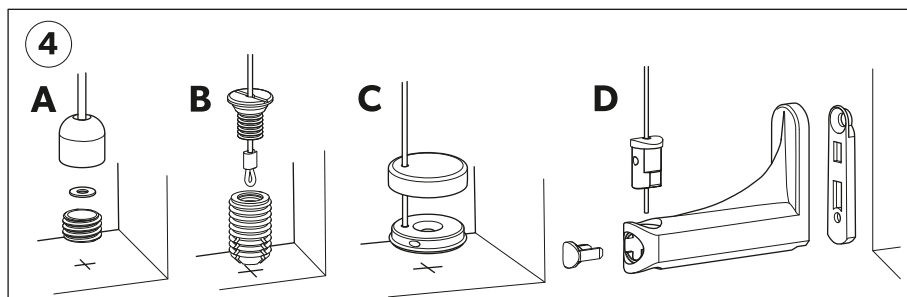
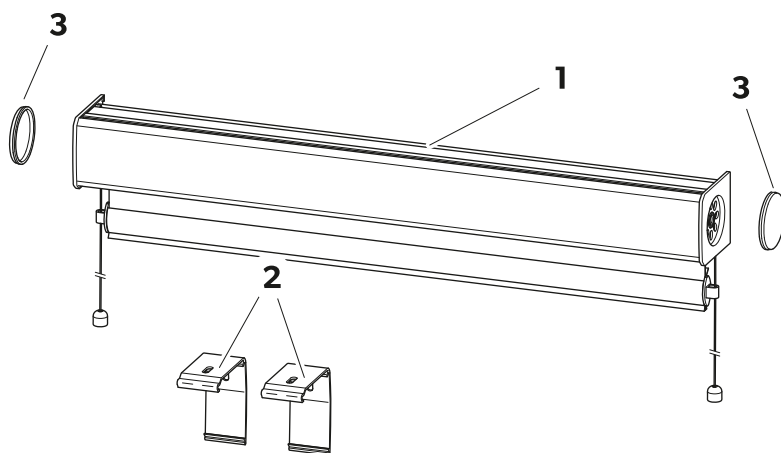
## 4 Omvang van de levering

Artikel  afb. <b>1</b> op pagina 69 en  afb. <b>2</b> op pagina 70	Aantal	Beschrijving
1	1	Gordijneenheid
2	Afhankelijk van de grootte van het verduisteringsgordijn	Montagebeugels
3	2	Beugelafdekkingen
4	2	Geleidingsdraad set (alleen GW)

### C1/C2 FH



## 2 C1/C2 GW



## 5 Beoogd gebruik

Het rolgordijn is geschikt voor:

- Installatie in jachten en boten
- Installatie in caravans en campers

Het ontwerp en de grootte van de rolgordijnen zijn op maat gemaakt. De stof van de rolgordijnen is op maat gemaakt volgens de specificaties van de klant. De rolgordijnen zijn bedoeld voor gebruik binnen en mogen niet worden gemonteerd in badkamers, vochtige ruimtes of andere plaatsen met een hoge vochtigheid.

Dit product is alleen geschikt voor het beoogde gebruik en de toepassing in overeenstemming met deze gebruiksaanwijzing.

Deze handleiding geeft informatie die nodig is voor een correcte installatie en/of correct gebruik van het product. Een slechte installatie en/of onjuist gebruik of onderhoud leidt tot onbevredigende prestaties en mogelijke storingen.


De fabrikant aanvaardt geen aansprakelijkheid voor letsel of schade aan het product die het gevolg is van:

- Onjuiste installatie of montage
- Onjuist onderhoud of gebruik van andere dan door de fabrikant geleverde originele reserveonderdelen
- Wijzigingen aan het product zonder uitdrukkelijke toestemming van de fabrikant
- Gebruik voor andere doeleinden dan beschreven in deze handleiding

Dometic behoudt zich het recht voor om het uiterlijk en de specificaties van het product te wijzigen.

## 6 Technische beschrijving

Er zijn twee verschillende soorten stofgeleidingen:

- **FH:** vrij hangend
- **GW:** Geleidingsdraad (beschikbaar als hoopel **(A)**, verzonken **(B)**, laag profiel **(C)** and verlengd **(D)**, zie GW-versies in  afb. **2** op pagina 70)

Het nummer op het productlabel dat het rolgordijntype aangeeft, bevindt zich hier:

- Voor MP versies aan de achterzijde van het montageprofiel
- Voor CA versies aan de achterzijde van de cassette

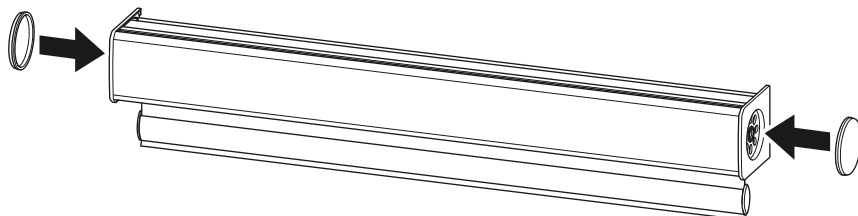
## 7 Installatie

### 7.1 Rolgordijn monteren

**! LET OP! Gevaar voor schade**  
Overweeg om het product met twee personen te monteren als het verduisteringsgordijn groot is of als de montagelocatie alleen moeilijk te bereiken is.

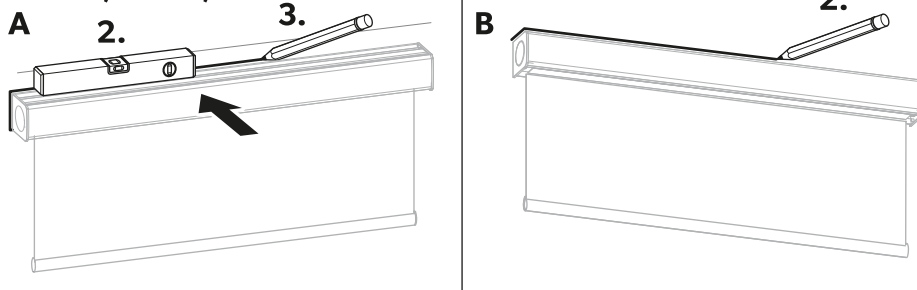
> Breng de beugelafdekkingen aan.

#### 3 C1/C2 FH/GW



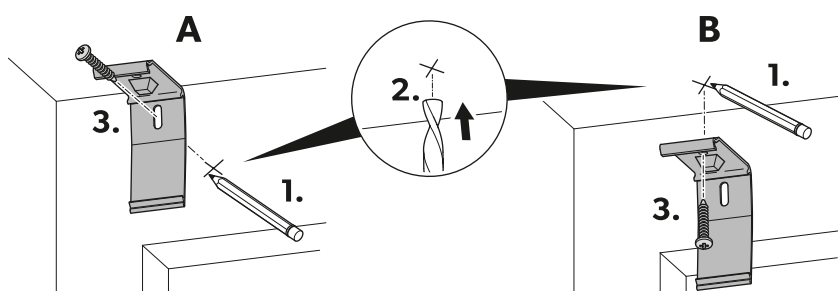
> Meet of het rolgordijn moet worden aangebracht **(A)** face fix of **(B)** top fix.

#### 4 C1/C2 FH/GW



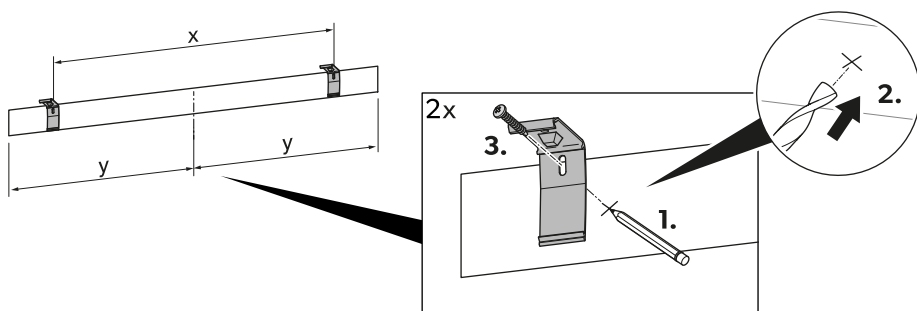
> Kies een bevestigingsplaats voor de montagebeugels.  
De oriëntatie van de cassette blijft hetzelfde.

#### 5 C1/C2 FH/GW

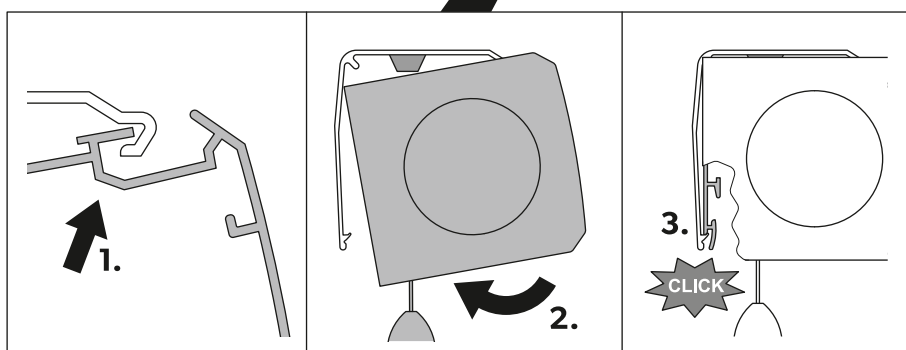
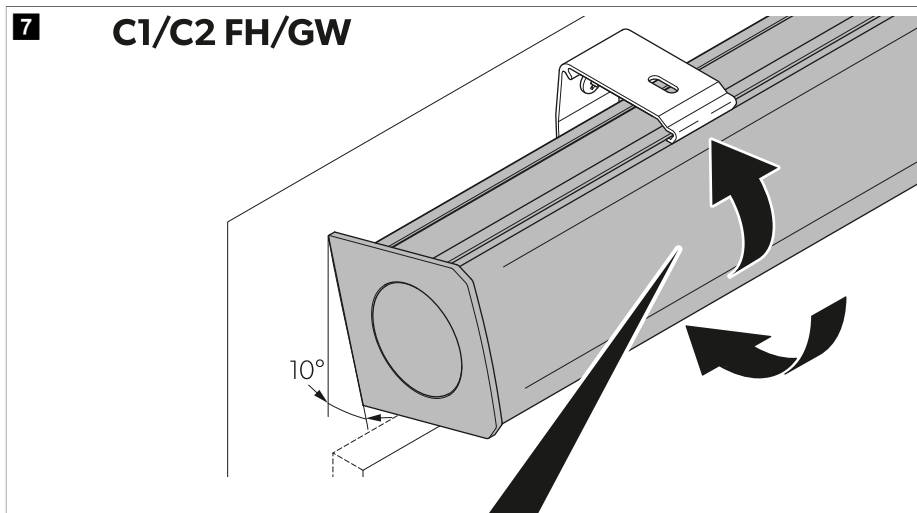


> De montagebeugels bevestigen.

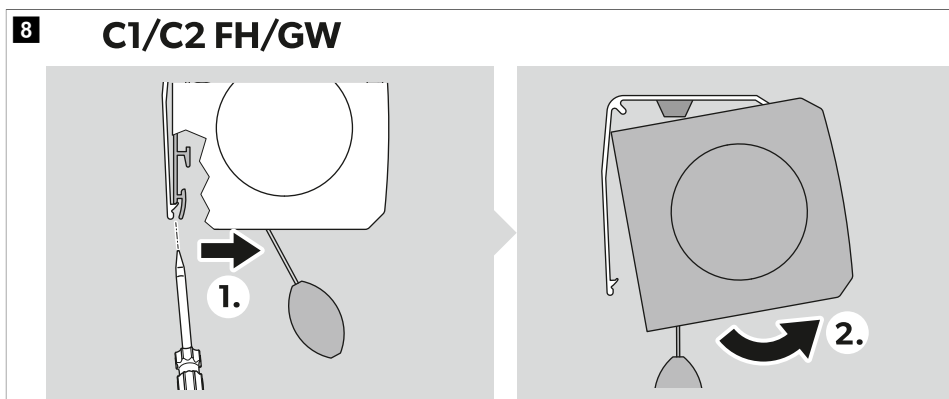
#### 6 C1/C2 FH/GW



- > Bevestig het rolgordijn aan de bevestigingsbeugels.



- > Gebruik een schroevendraaier om het rolgordijn te verwijderen.



## 7.2 De geleidingsdraadversies aanbrenge



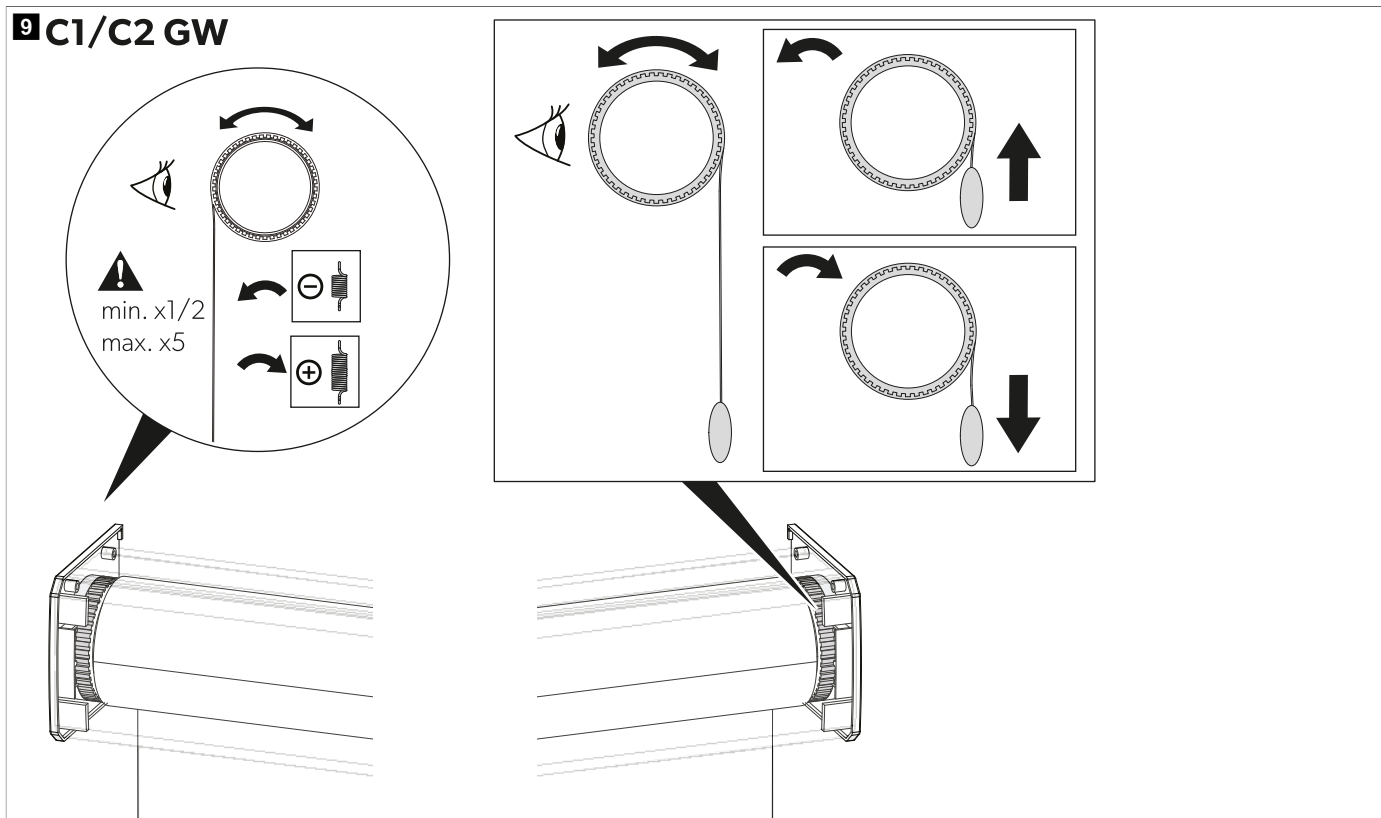
### INSTRUCTIE Afstelwiel

De rolgordijnen die vanaf 18 juni 2024 zijn besteld, bevatten een nieuw afstelwiel. Dit heeft geen invloed op de werking.



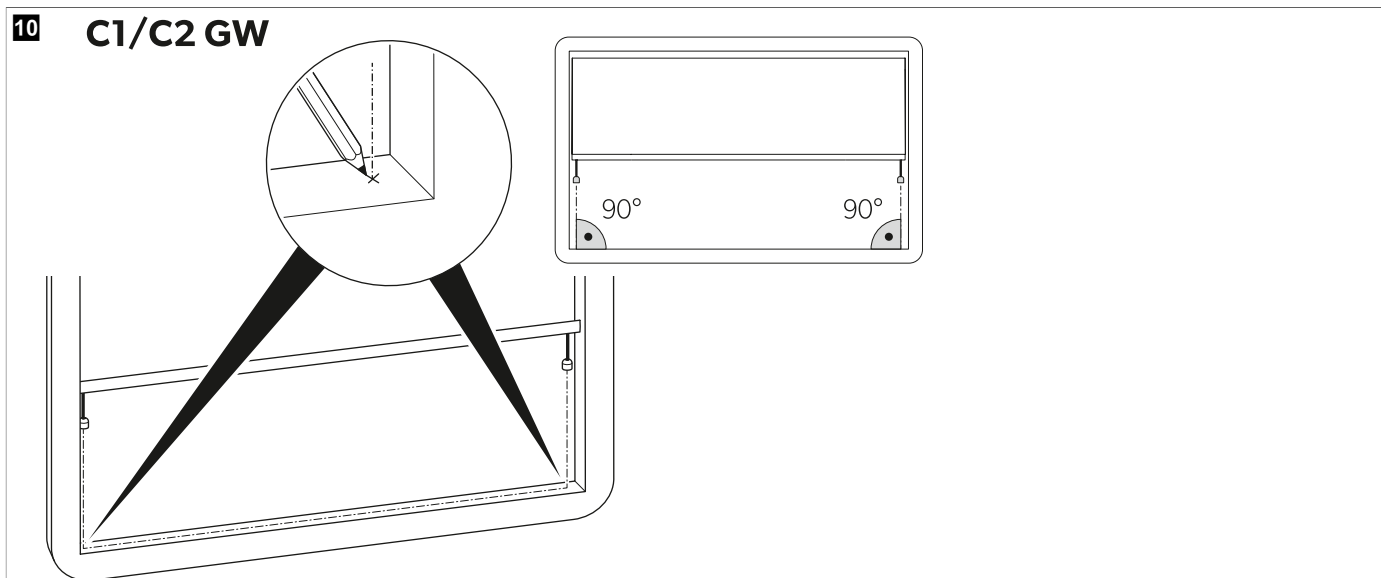
- > Draai aan het afstelwiel om de geleidingsdraad af te stellen.

## 9 C1/C2 GW



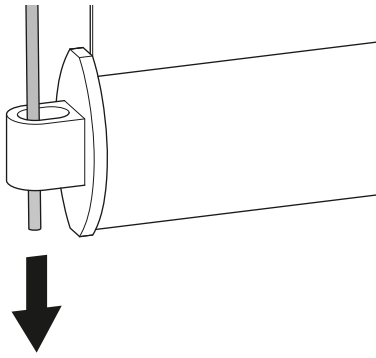
- > Markeer het bevestigingspunt voor de geleidingsdraad.

## 10 C1/C2 GW



> Haal de geleidingsdraad door het oog van het rolgordijn.

**11 C1/C2 GW**

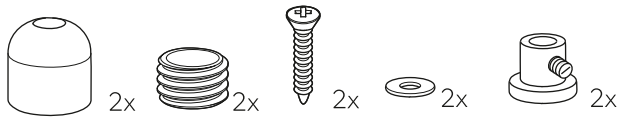


**Geleidingsdraad vastzetten**

Monteer de bevestiging volgens de gekozen optie:

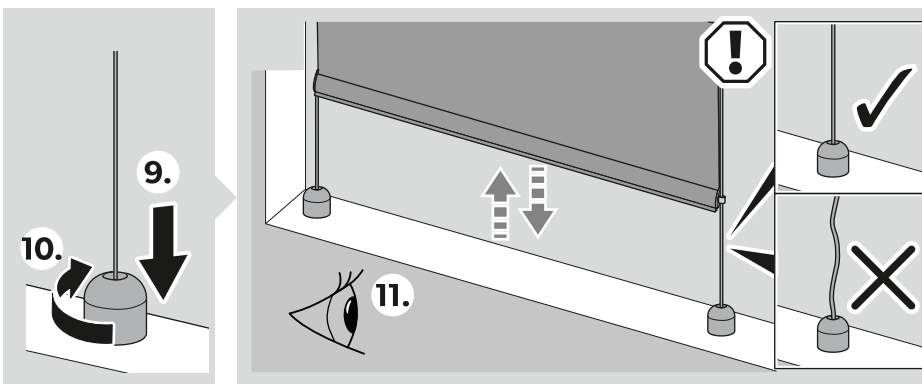
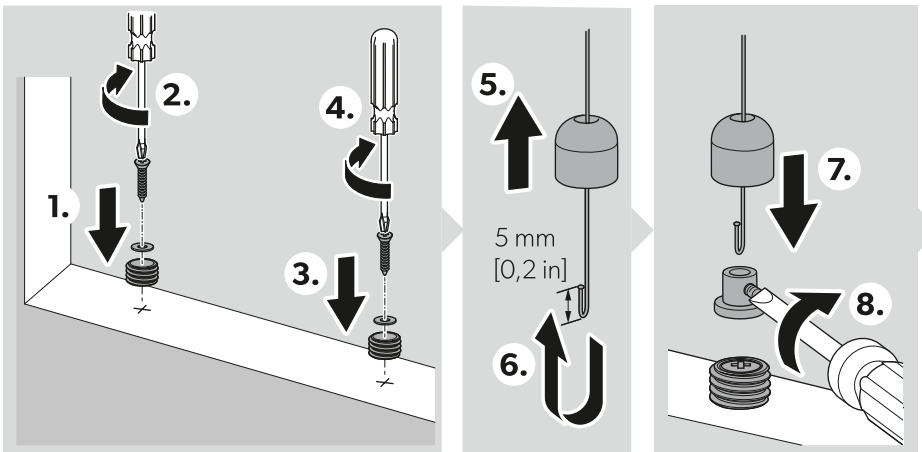
**Geleidingsdraadset (A)**

**12 C1/C2 GW A**



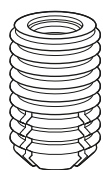
> Op koepel gemonteerde handgreep (A)

**13 C1/C2 GW A**



## Geleidingsdraadset (B)

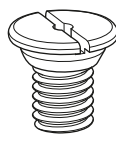
## 14 C1/C2 GW B



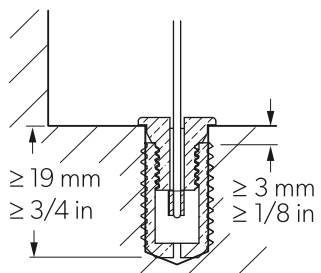
2x



2x

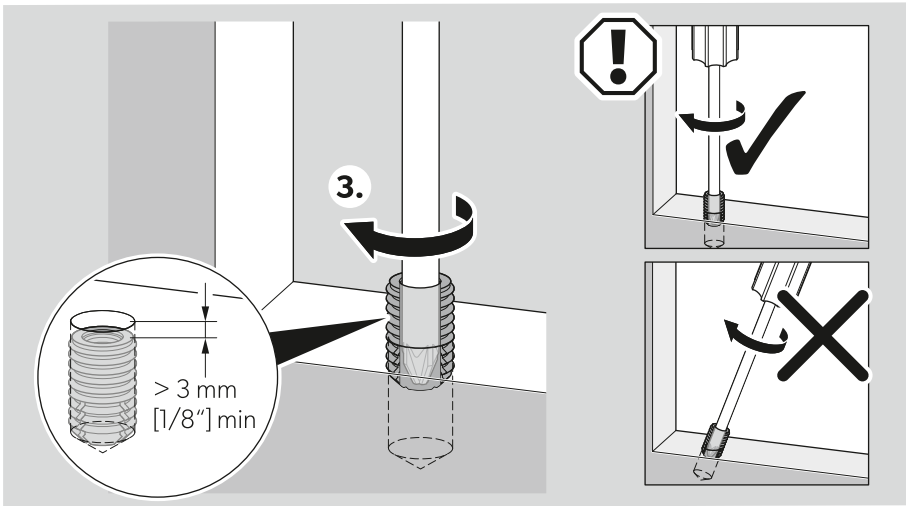
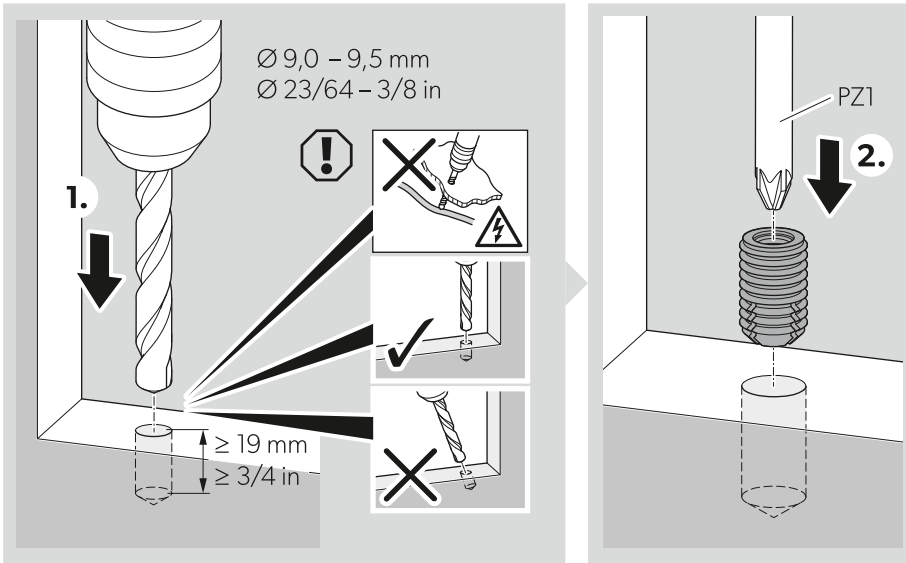


2x

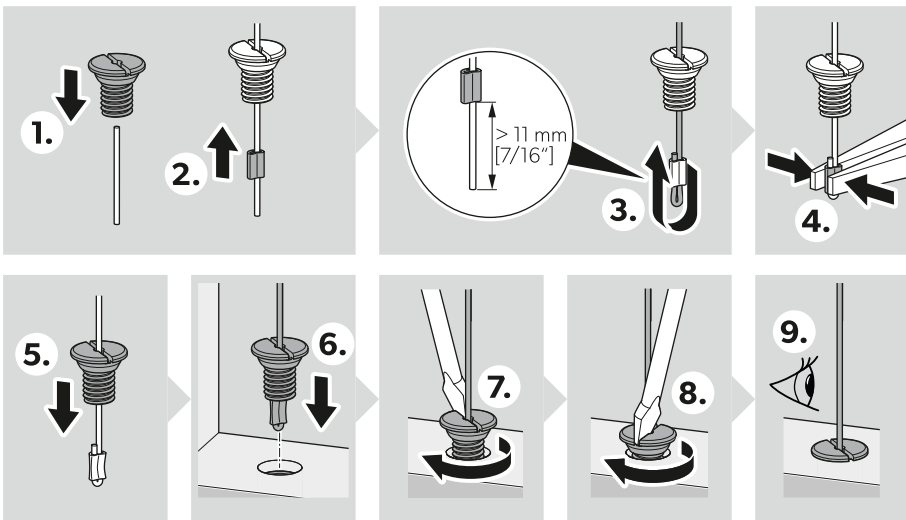


> Verzonken gemonteerde handgreep (B)

**15 C1/C2 GW B**

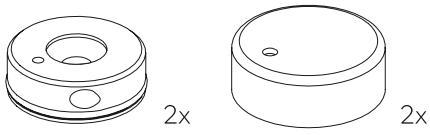


**16 C1/C2 GW B**



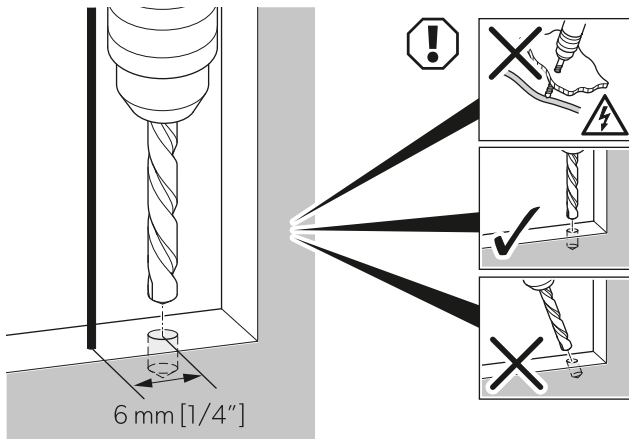
Geleidingsdraadset (C)

**17 C1/C2 GW C**

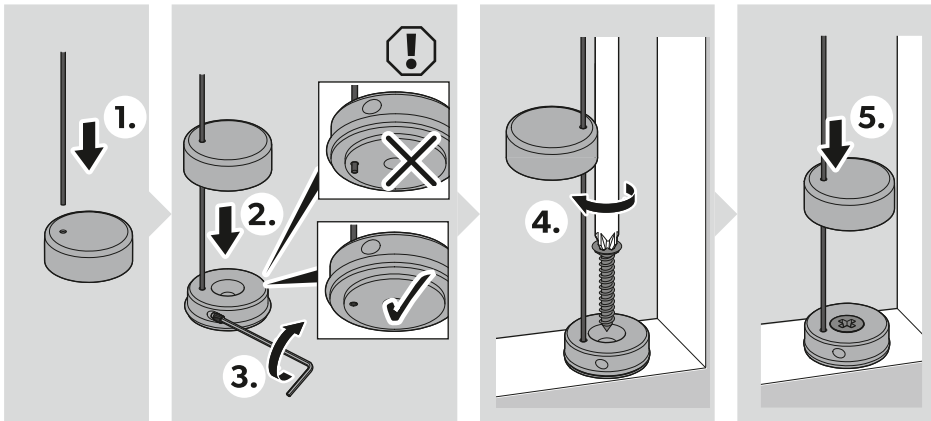


> Laag profiel vastzetten (C)

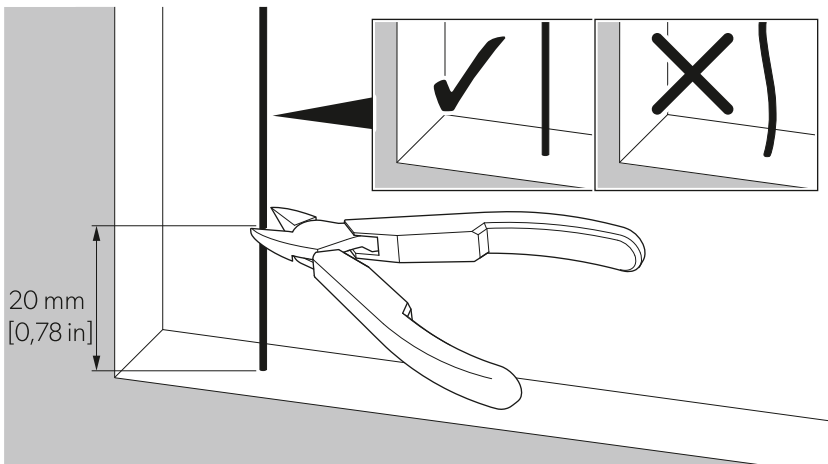
**18 C1/C2 GW C**



**19 C1/C2 GW C**

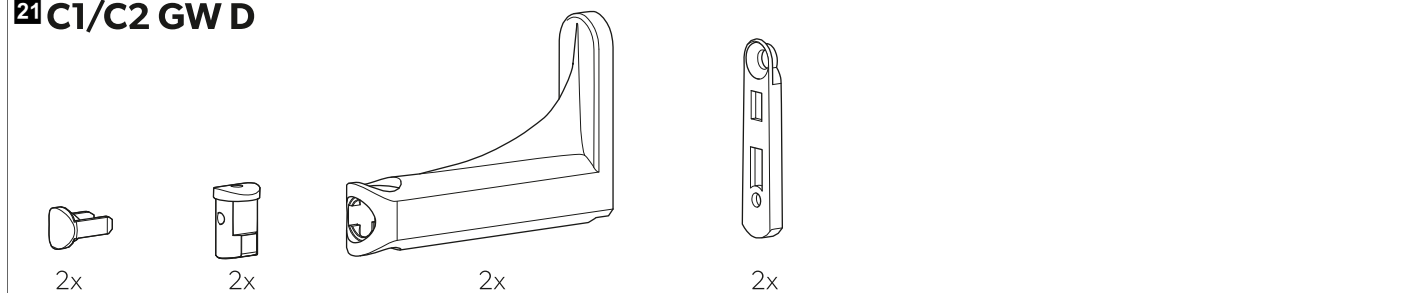


**20 C1/C2 GW C**



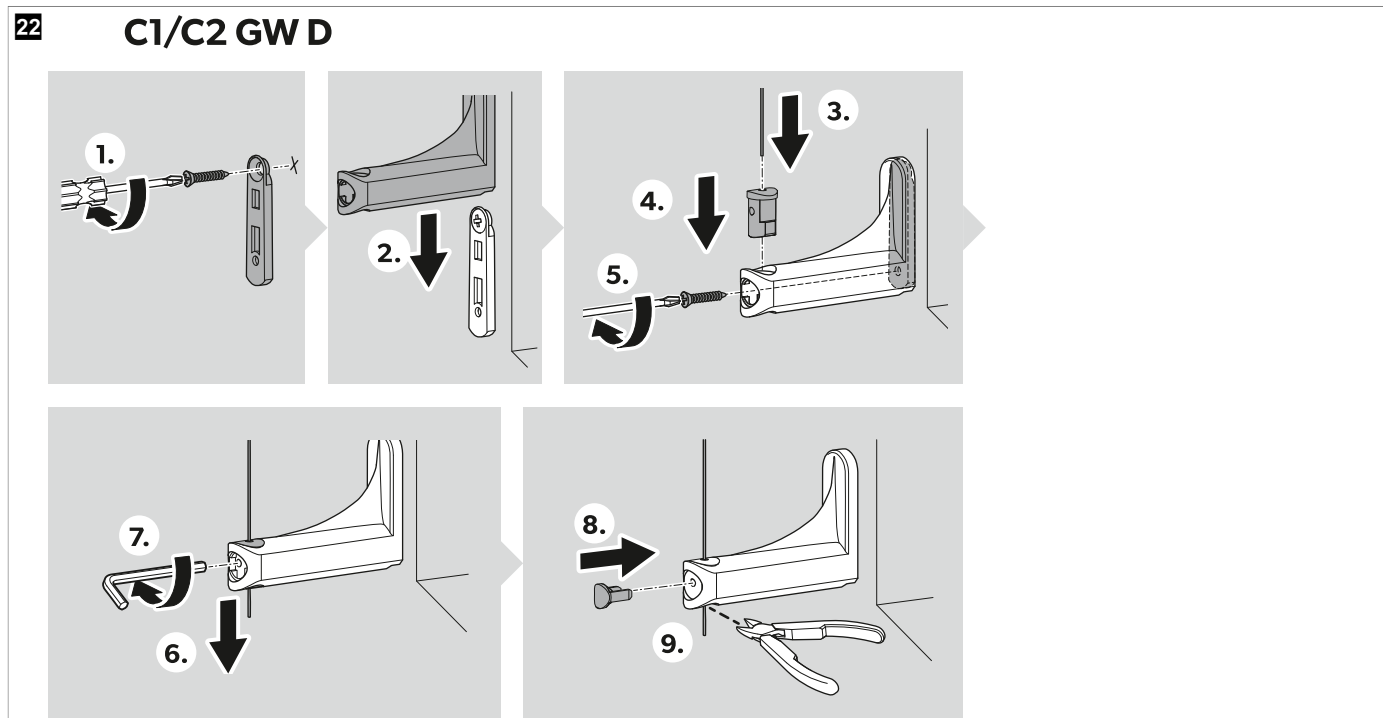
## Geleidingsdraadset (D)

### 21 C1/C2 GW D



> Verlengde geleidingsdraad vastzetten (D)

### 22 C1/C2 GW D



## 8 Gebruik

### 8.1 Rolgordijn uitrollen

> Trek het rolgordijn aan de vergrendelingslijst in de gewenste positie.

### 8.2 Verduisteringsgordijn inrollen


> Trek de vergrendelingslijst naar beneden en maak hem los.

### 8.3 Spanning verhogen of verlagen



#### VOORZICHTIG! Gevaar voor letsel

Let op dat voor het verhogen van de veerspanning het wiel niet meer dan 5 slagen mag worden gedraaid. De veer kan onder te hoge spanning beschadigd raken. Een rolgordijn dat te snel wordt ingetrokken onder te hoge spanning kan personen letsel toebrengen of het rolgordijn beschadigen.

De snelheid waarmee het verduisteringsgordijn wordt opgerold, kan worden aangepast met het wiel dat de veerspanning instelt. De snelheid wordt verhoogd door het wiel naar voren te draaien en wordt verminderd door het wiel naar achteren te draaien, afhankelijk van de richting van de stof zoals afgebeeld in  afb. **9** op pagina 73

1. Rol het rolgordijn helemaal op.
2. Voeg een halve slag toe of verwijder een halve slag om de spanning te verhogen of te verlagen.
3. Rol het rolgordijn uit en controleer of het rolgordijn met de gewenste snelheid wordt opgerold.

Verhoog of verlaag de spanning in stappen van een halve slag. Voeg maximaal 5 slagen toe.

## 9 Reiniging en onderhoud



### LET OP! Gevaar voor schade

- > Behandel de rolgordijneenheid niet met vet, olie of smeermiddel. Smeermiddelen beschadigen de stof.
- > Let erop dat u de stof niet kreukt, als u de borstelbevestiging van een stofzuiger gebruikt.
- > Wrijven kan de stof beschadigen.
- > Plaatselijk reinigen van vlekken kan ertoe leiden dat deze delen schoner worden dan de stof eromheen.
- > Laat de rolgordijnen niet nat worden.
- > De fabrikant adviseert om reinigingsmiddelen eerst te testen op een onopvallende plek van het rolgordijn.



### INSTRUCTIE Reiniging door professioneel reinigingspersoneel

De fabrikant stelt zich niet aansprakelijk voor onjuiste reinigingsmethoden of niet-geschikte middelen die worden gebruikt door professioneel reinigingspersoneel. In dit geval draagt het reinigingsbedrijf de verantwoordelijkheid.

#### Stof verwijderen

- > Stof het rolgordijn regelmatig af met een stofdoek, stofhandschoen of stofzuiger met een borstelopzetstuk.
- > Blaas overtollig stof weg met perslucht of een föhn in een koele stand.
- > Rol het rolgordijn helemaal uit om de stof te reinigen.
- > Rol het verduisteringsgordijn volledig in om de geleidingsdraden te reinigen.

#### Vlekken verwijderen

- > Verwijder vlekken met een zachte, witte doek die is bevochtigd met warm water. Voeg een mild reinigingsmiddel toe, indien nodig (niet-schurend en zonder additieven).
- > Wrijf zeer voorzichtig om kreukelen of beschadigen van de stof te voorkomen. Rol het rolgordijn volledig uit om het te laten drogen.

#### Vensters reinigen

Zo wordt voorkomen dat de gordijnstof door waterspetters of waterstralen wordt verontreinigd.

- > Rol uw rolgordijnen volledig in om de vensters erachter te reinigen.

## 10 Problemen oplossen

Fout	Mogelijke oorzaak	Voorstel tot oplossing
Het rolgordijn hangt scheef.	De spanning van de geleidingsdraad is te laag.	Zie hoofdstuk "De geleidingsdraadadvies aangebrengen op pagina 72".
Het rolgordijn kan niet volledig worden ingetrokken of uitgeschoven.	De geleidingsdraad is te kort.	Vervangende geleidingsdraad bestellen op <a href="http://www.dometic.com">http://www.dometic.com</a> .
Het rolgordijn kan niet worden ingetrokken of uitgeschoven.	De geleidingsdraad is gebroken.	Vervangende geleidingsdraad bestellen op <a href="http://www.dometic.com">http://www.dometic.com</a> .
Het rolgordijn werkt niet soepel.	Het rolgordijn is scheef opgerold en gekanteld.	Controleer de bevestigingen en afmetingen van de uitsparingen.
De stof rolt van de zijkanten van de rol af.	De rol staat niet horizontaal. De geleidingsdraden of de zijrails zijn niet correct gemonteerd.	Controleer of de geleidingsdraden of zijsporen haaks ten opzichte van de rol staan. Controleer of de rol horizontaal staat.

## 11 Garantie

De wettelijke garantieperiode is van toepassing. Als het product defect is, neem dan contact op met de vestiging van de fabrikant in uw land (zie [dometic.com/dealer](http://dometic.com/dealer)) of uw verkoper.

Stuur voor de afhandeling van reparaties of garantie de volgende documenten mee:

- Een kopie van de factuur met datum van aankoop
- De reden voor de claim of een beschrijving van de fout
- Het nummer op het productlabel met details over de afmetingen en materiaalspecificaties

Houd er rekening mee dat eigenmachtige of niet-professionele reparatie gevolgen voor de veiligheid kan hebben en dat de garantie hierdoor kan komen te vervallen.

**Alleen Australië**

Onze producten worden geleverd met garanties die niet kunnen worden uitgesloten onder de Australische Consumentenwet. U hebt recht op een vervanging of vergoeding voor ernstig falen en op compensatie voor elk ander redelijkerwijs te voorzien verlies of schade. U hebt bovendien recht op reparatie of vervanging van de producten indien de producten niet van acceptabele kwaliteit zijn en de fout niet gelijk staat aan ernstig falen.

**Alleen Nieuw-Zeeland**

Dit garantiebeleid is onderhevig aan de voorwaarden en garanties die verplicht zijn zoals geïmpliceerd door de Wet op Consumentengaranties 1993(NZ).

**Lokale ondersteuning**

Lokale ondersteuning vindt u onder de volgende link: [dometic.com/dealer](http://dometic.com/dealer)

## 12 Verwijdering



Gooi het verpakkingsmateriaal indien mogelijk altijd in recyclingafvalbakken. Vraag het dichtstbijzijnde recyclingcentrum of uw dealer naar informatie over hoe het product kan worden weggegooid in overeenstemming met alle van toepassing zijnde nationale en lokale regelgeving. Europa: Het product kan gratis worden afgevoerd.



## Dansk

1	Vigtige henvisninger.....	81
2	Forklaring af symboler.....	81
3	Sikkerhedshenvisninger.....	81
4	Leveringsomfang.....	82
5	Korrekt brug.....	83
6	Teknisk beskrivelse.....	83
7	Montering.....	84
8	Betjening.....	91
9	Rengøring og vedligeholdelse.....	92
10	Udbedring af fejl.....	92
11	Garanti.....	92
12	Bortskaffelse.....	93

## 1 Vigtige henvisninger

Læs og følg alle disse anvisninger, retningslinjer og advarsler i denne produktvejledning grundigt for at sikre, at du altid installerer, bruger og vedligeholder produktet korrekt. Disse anvisninger SKAL opbevares sammen med dette produkt.

Ved at benytte produktet bekræfter du hermed, at du har læst alle anvisninger, retningslinjer og advarsler grundigt, og at du forstår og er indforstået med de vilkår og betingelser, der er fastlagt heri. Du er indforstået med kun at bruge dette produkt til det beregnede formål og anvendelse i overensstemmelse med anvisningerne, retningslinjerne og advarslerne i denne produktvejledning samt i overensstemmelse med alle de gældende love og forskrifter. Manglende læsning og ignorering af disse anvisninger og advarsler kan medføre kvæstelser på dig selv og andre, skade på dit produkt eller skade på anden ejendom i nærheden. Der tages forbehold for eventuelle ændringer og opdateringer af denne produktvejledning samt anvisningerne, retningslinjerne og advarslerne samt den tilhørende dokumentation. Se [documents.dometic.com](http://documents.dometic.com) for de nyeste produktinformationer.

## 2 Forklaring af symboler

Et signalord vil identificere sikkerhedsmeddelelser og meddelelser om skade på ejendom og vil også angive graden eller niveauet af farens alvor.



### ADVARSEL!

Angiver en farlig situation, som kan medføre dødsfald eller alvorlig kvæstelse, såfremt den ikke undgås.



### FORSIGTIG!

Angiver en farlig situation, som kan medføre mindre eller lette kvæstelser, såfremt den ikke undgås.



### VIGTIGT!

Angiver en situation, som kan medføre materielle skader, såfremt den ikke undgås.



**BEMÆRK** Supplerende informationer om betjening af produktet.

## 3 Sikkerhedshenvisninger



### ADVARSEL! Sundhedsfare

- > Dette apparat kan anvendes af børn over 8 år og personer med nedsatte fysiske, sensoriske eller mentale evner eller manglende erfaring eller viden, hvis de er under opsyn eller er blevet instrueret i sikker brug af apparatet og forstår de involverede farer.
- > Børn må ikke lege med apparatet.
- > Rengøring og vedligeholdelse må ikke udføres af børn uden opsyn.
- > Rullegardinene skal rulles op før båden eller køretøjet sættes i bevægelse for at sikre, at førerens udsyn ikke indskrænkes.



### ADVARSEL! Fare for kvælning

- > Dette apparat indeholder små dele. Det skal holdes væk fra børn under 3 år.
- > Emballagen indeholder plastikposer. Holdes uden for rækkevidde for børn under 3 år.





### FORSIGTIG! Fare for kvæstelser

- > Produktet må kun monteres, fjernes eller repareres af en kvalificeret eller kompetent person med egnet fastgørelsesmateriale.
- > Installér produktet med to personer ved større rullegardiner.
- > Vær forsigtig, når rullegardinet installeres, og bær passende personlige værnemidler.
- > **Kun for både og yachter:** Hvis rullegardinet er foran et åbent vindue, skal rullegardinet rulles op, når der sejles mere end 10 knob eller i havtilstand, der er mere end moderat, fordi det kan beskadige rullegardinet. Dele, som løsner sig, kan kvæste personer i nærheden.


**VIGTIGT! Fare for beskadigelse**

- > Rullegardinet bør rulles helt op, når båden eller køretøjet er i bevægelse.
- > Brug skruer og rawplugs, der er egnet til væggenes konstruktion, for at fastgøre rullegardinet.
- > Sørg for, at du ikke borer igennem væggen.
- > Sørg for, at du har rene hænder eller bærer egnede handsker for at undgå at lave mærker på stoffet.

## 4 Leveringsomfang

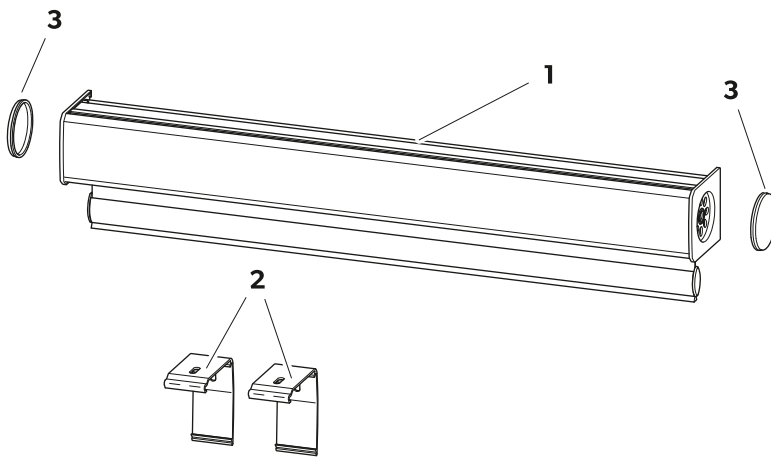
Element i  fig. **1**  
på side 82  
og  fig. **2**  
på side 83

Antal

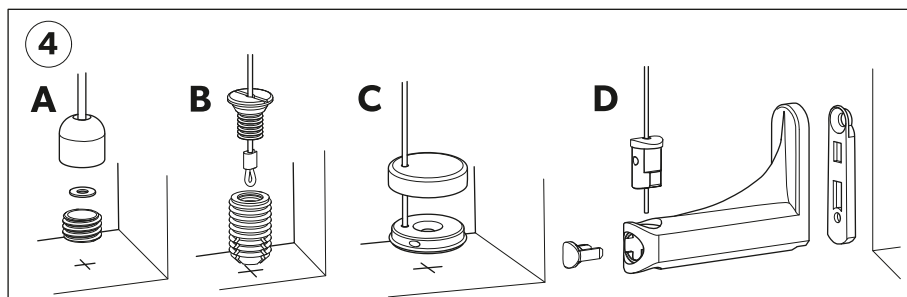
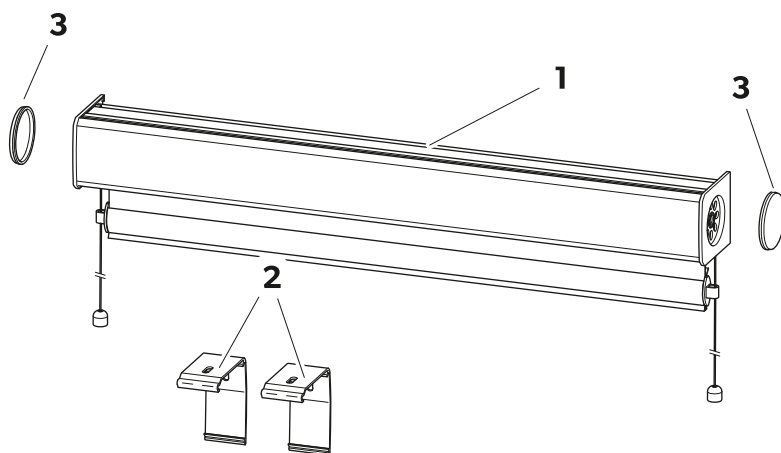
Beskrivelse

	Antal	Beskrivelse
1	1	Rullegardinenehed
2	afhængigt af rullegardinets størrelse	Monteringsbeslag
3	2	Beslaghætter
4	2	Styrewiresæt (kun GW)

### C1/C2 FH



## 2 C1/C2 GW



## 5 Korrekt brug

Rullegardinet er egnet til:

- Montering ombord på yachter og både
- Montering i campingvogne og autocampere

Rullegardinernes design og størrelse er tilpassede. Rullegardinernes stof skæres til, så det passer til kundens specifikationer. Rullegardinerne er udelukkende konstrueret til at blive anvendt indendørs, og de bør ikke anvendes i badeværelser, vådrum eller andre steder med høj luftfugtighed.

Dette produkt er kun egnet til dets beregnede formål og anvendelse i overensstemmelse med disse anvisninger.

Denne vejledning giver dig oplysninger om, hvad der er nødvendigt med henblik på en korrekt montering og/eller drift af produktet. Dårlig montering og/eller ukorrekt drift eller vedligeholdelse medfører utilstrækkelig ydeevne og mulige fejl.

Producenten påtager sig intet ansvar for kvæstelser eller skader i forbindelse med produktet, der skyldes:

- Ukorrekt montering eller samling
- ukorrekt vedligeholdelse eller brug af uoriginale reservedele, der ikke stammer fra producenten
- ændringer på produktet uden udtrykkelig tilladelse fra producenten
- brug til andre formål end dem, der er beskrevet i vejledningen.

Dometic forbeholder sig ret til at ændre produktets udseende og produktspecifikationer.

## 6 Teknisk beskrivelse

Der findes to forskellige typer holdere:

- **FH:** Frithængende
- **GW:** Styrewire (fås som Dome **(A)**, Flush Mount **(B)**, Low Profile **(C)** og Extended **(D)**, se GW-versionerne på  fig. **2** på side 83)

Nummeret på produktmærkatet, der angiver rullegardintypen, findes:

- for MP-versioner på bagsiden af monteringsprofilen
- for CA-versioner på bagsiden af kassetten.

## 7 Montering

### 7.1 Montering af rullegardinet

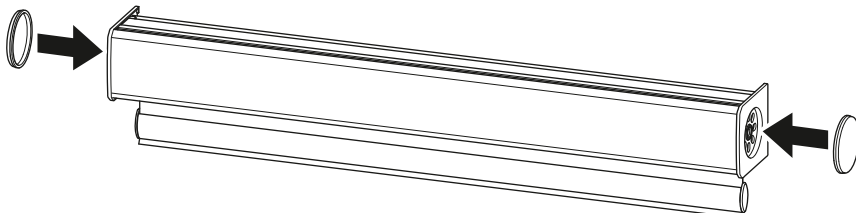


#### VIGTIGT! Fare for beskadigelse

Der skal helst være to personer til montere produktet, hvis monteringsstedet for rullegardinet er svært at nå alene.

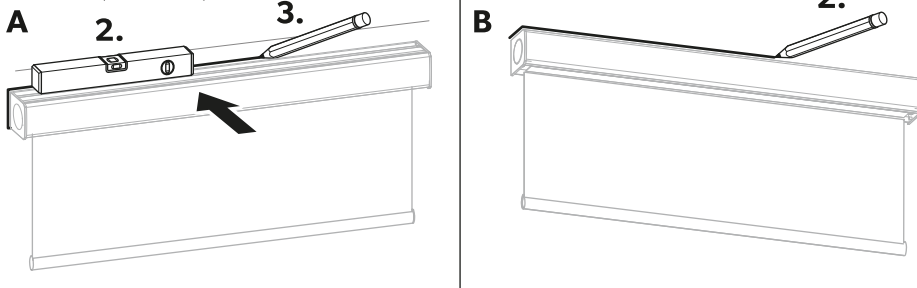
> Montér beslaghætterne.

#### 3 C1/C2 FH/GW



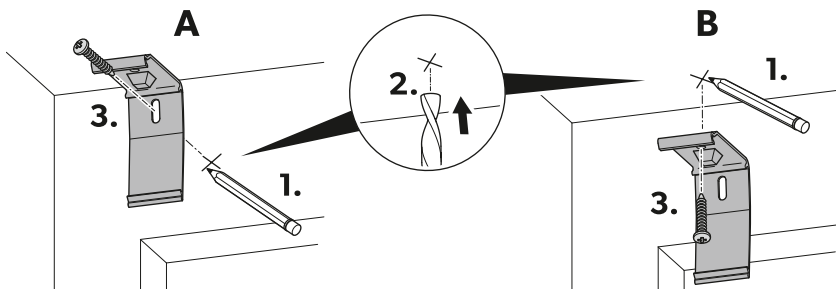
> Mål, om rullegardinet skal (A) sidemonteres eller (B) topmonteres.

#### 4 C1/C2 FH/GW



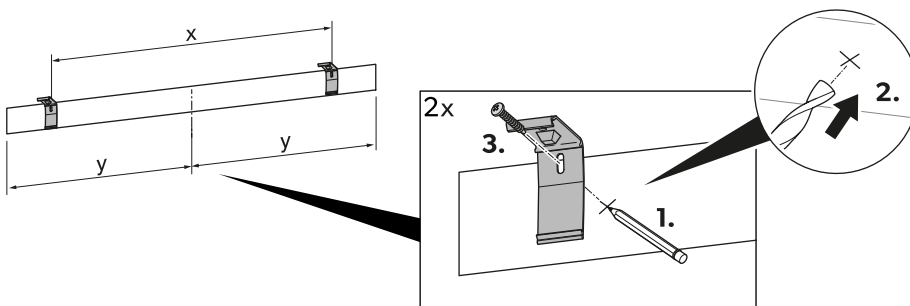
> Vælg en fastgørelsesplacering til monteringsbeslagene.  
Kassettens retning forbliver den samme.

#### 5 C1/C2 FH/GW

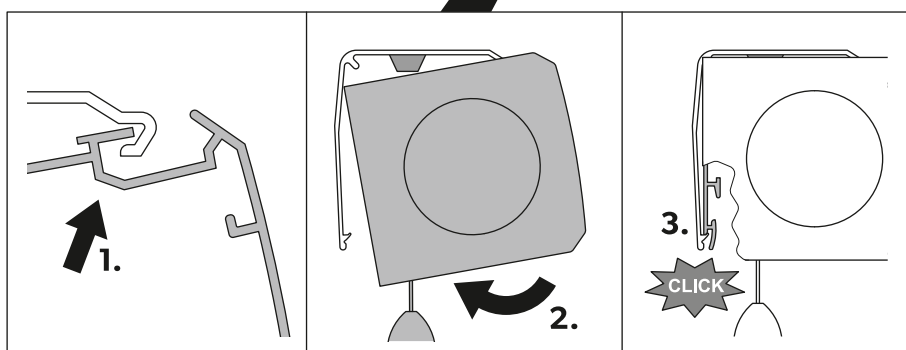
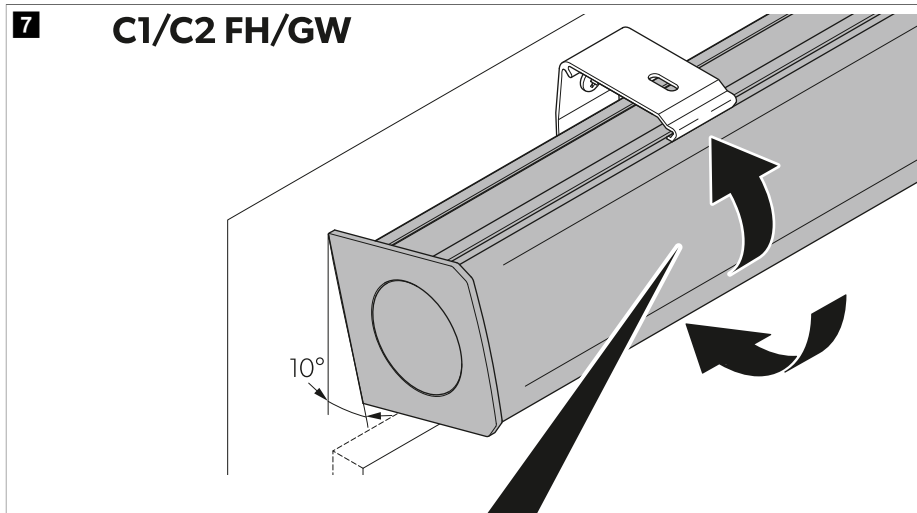


> Fastgør monteringsbeslagene.

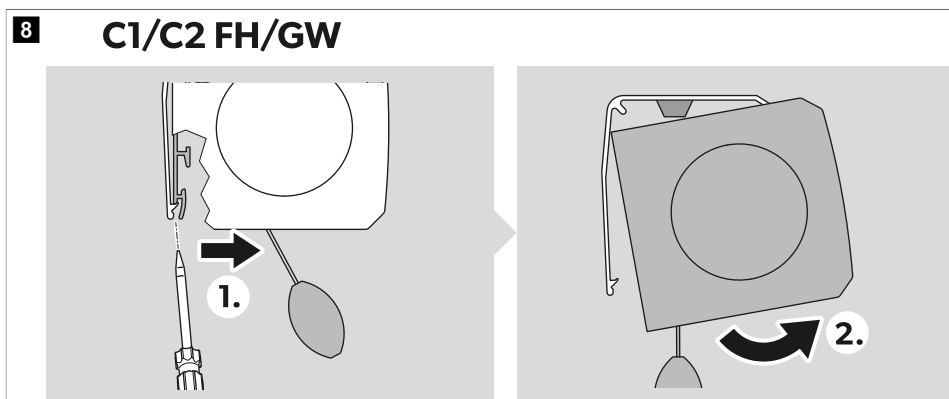
#### 6 C1/C2 FH/GW



> Fastgør rullegardinenheden til monteringsbeslagene.



> Brug en skruetrækker til at fjerne rullegardinet.



## 7.2 Montering af versioner med styrewire

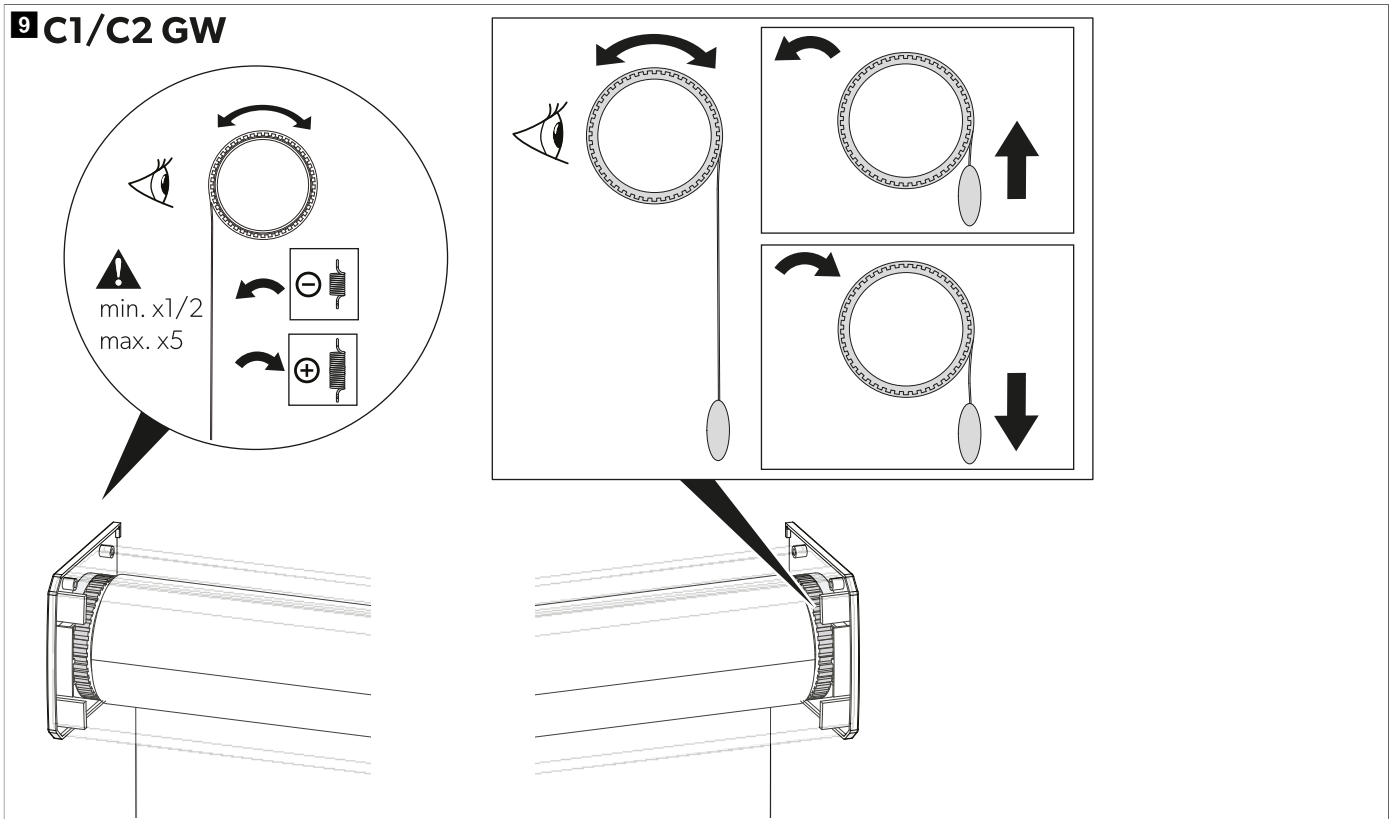


### BEMÆRK Justeringshjul

Rullegardiner bestilt efter den 18. juni 2024 inkluderer nyt justeringshjul. Dette påvirker ikke betjeningen.

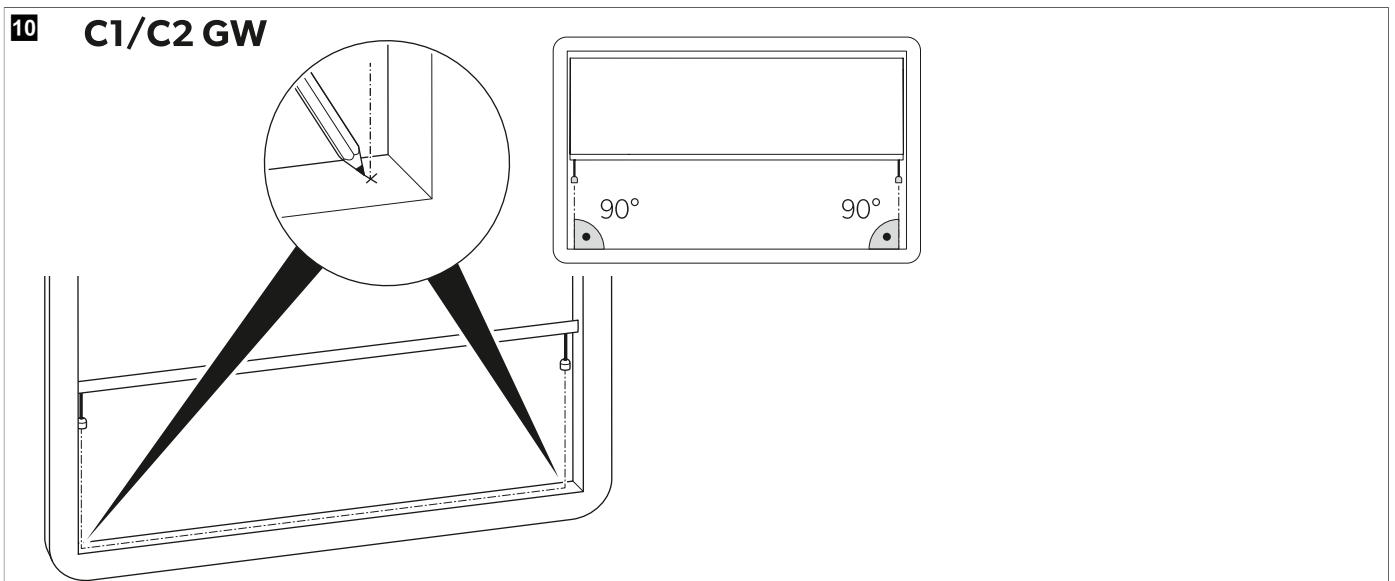
- > Drej justeringshjulet for at justere styrewiren.

### 9 C1/C2 GW



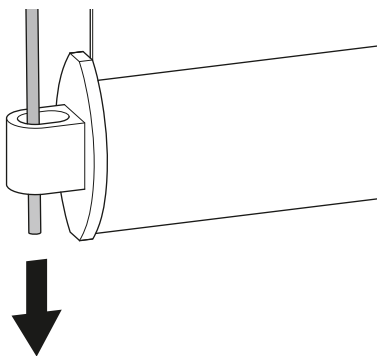
- > Marker fastgørelsespunktet for styrewiren.

### 10 C1/C2 GW



- > Træk styrewiren gennem øjet på rullegardinet.

## 11 C1/C2 GW

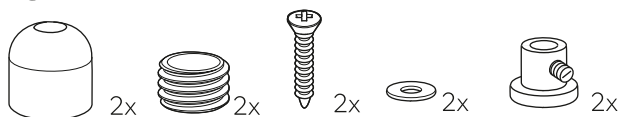


### Styrewire med nedhold

Fastgør nedholdet iht. den valgte mulighed:

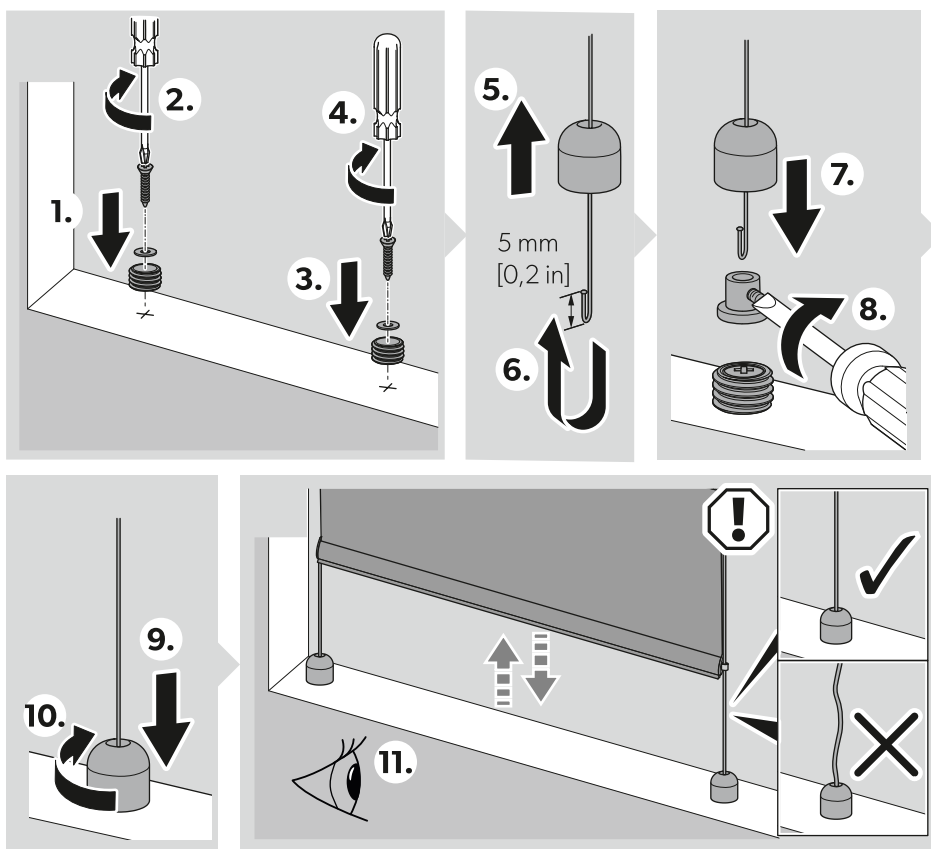
#### Styrewiresæt (A)

## 12 C1/C2 GW A

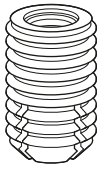


- > Dome monteret med nedhold (A)

## 13 C1/C2 GW A



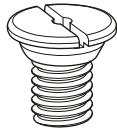
## Styrewiresæt (B)

**14 C1/C2 GW B**

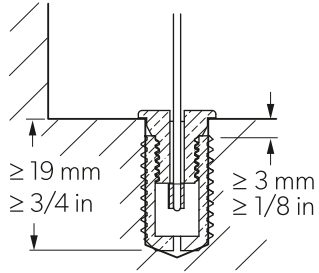
2x



2x



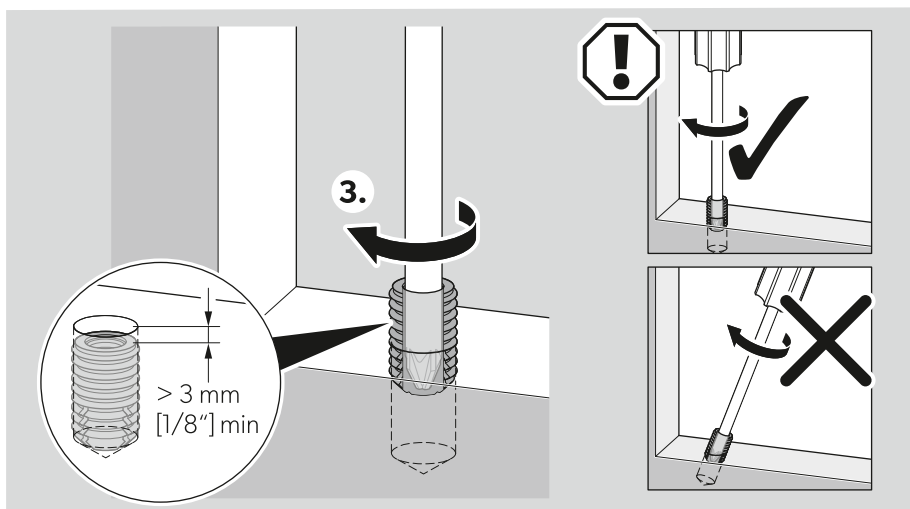
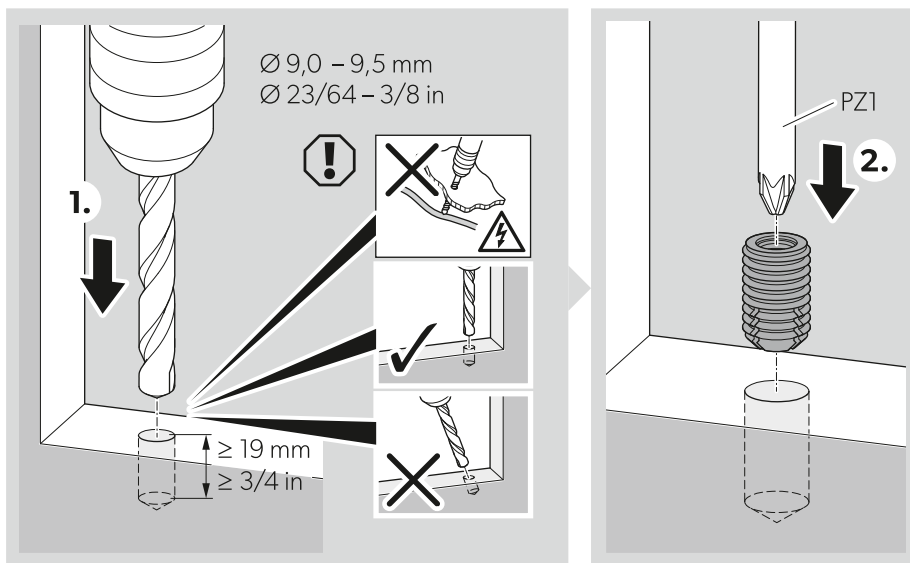
2x



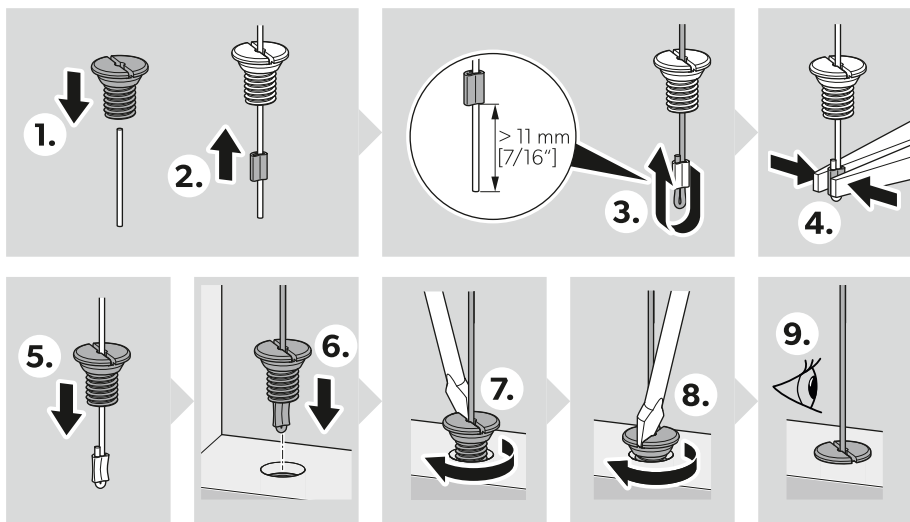


> Flush (planmonteret) monteret med nedhold (B)

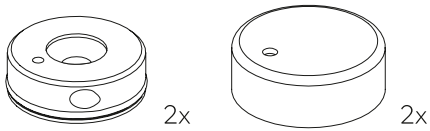
**15 C1/C2 GW B**



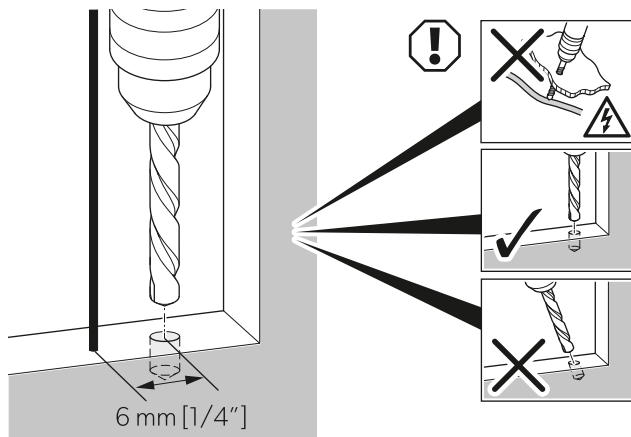
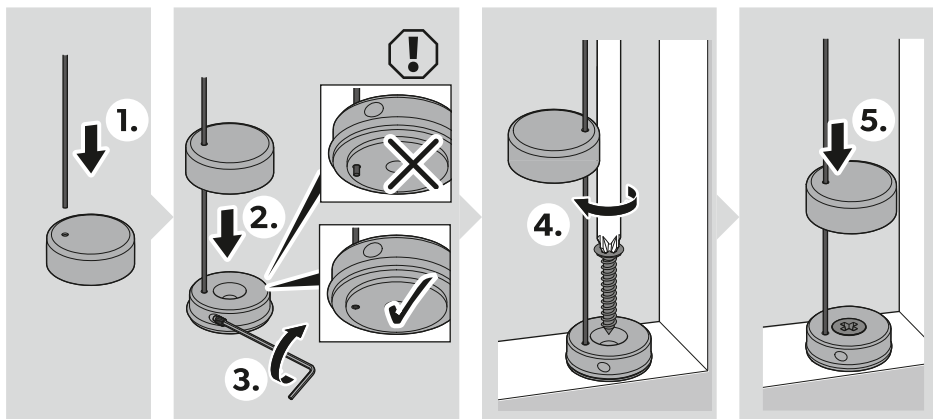
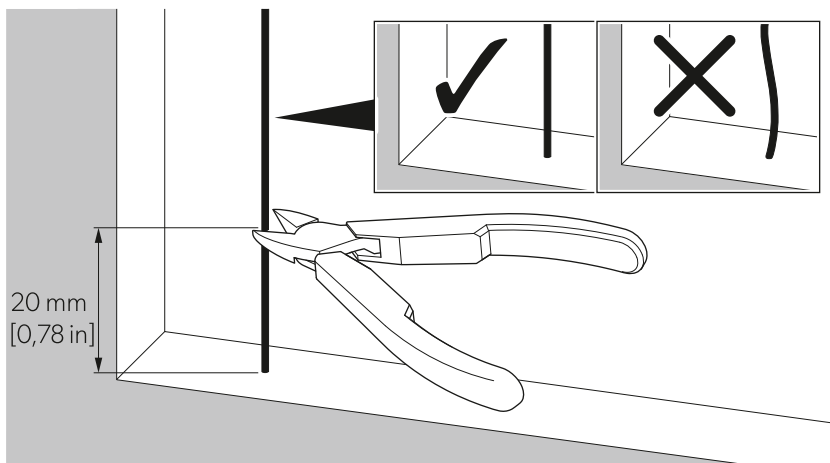
**16 C1/C2 GW B**



## Styrewiresæt (C)

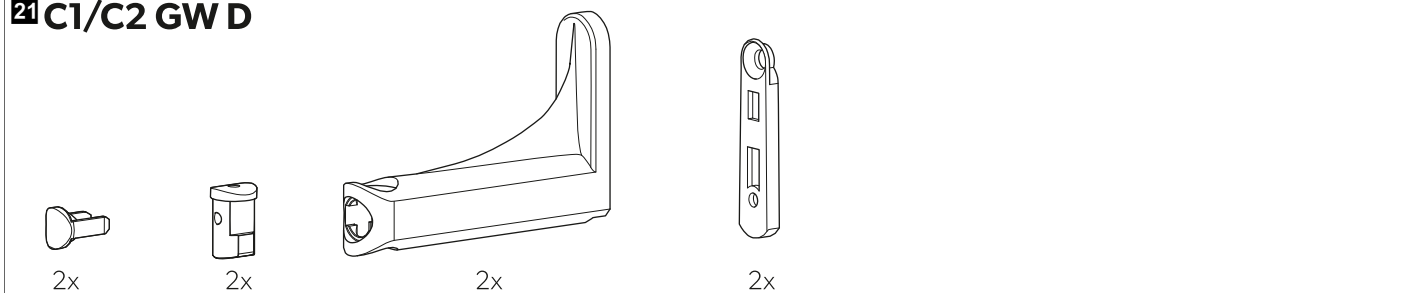
**17 C1/C2 GW C**

> Low profile med nedhold (C)

**18 C1/C2 GW C****19 C1/C2 GW C****20 C1/C2 GW C**

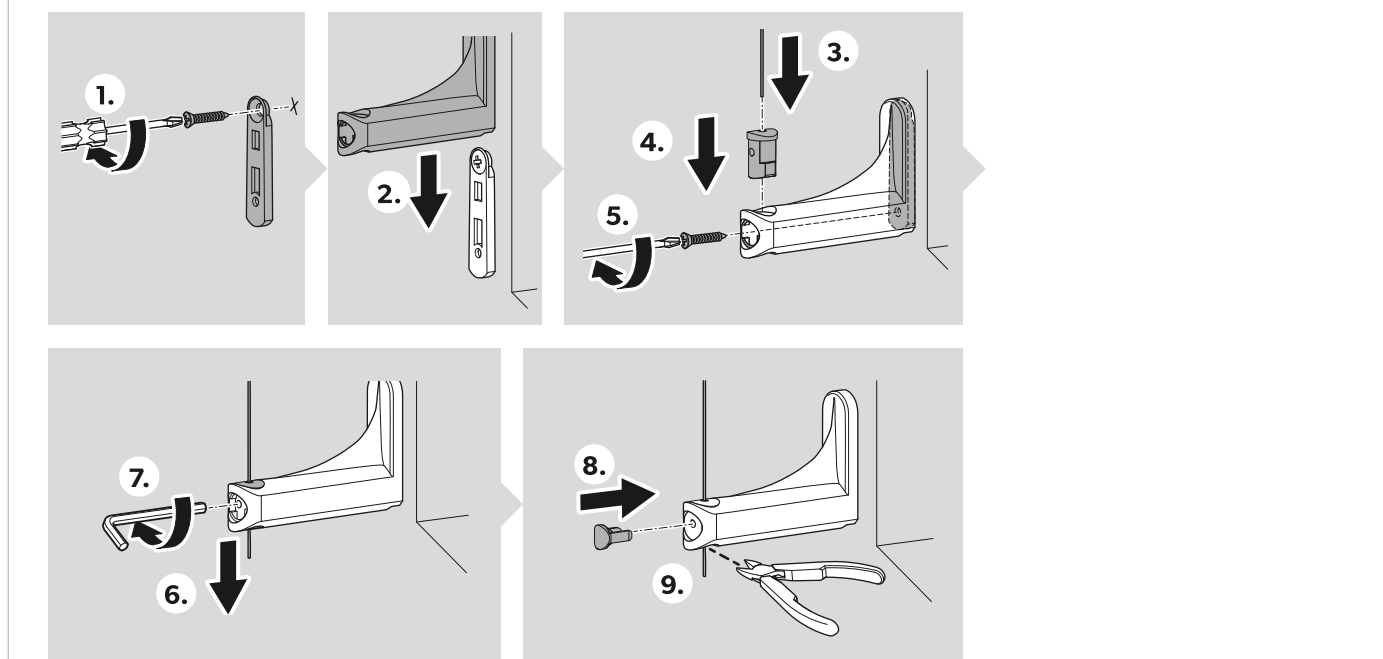
## Styrewiresæt (D)

### 21 C1/C2 GW D



> Extended (forlænget) styrewire med nedhold (D)

### 22 C1/C2 GW D



## 8 Betjening

### 8.1 Udkøring af rullegardinet

> Træk rullegardinet til den ønskede position med underlisten.

### 8.2 Indkøring af rullegardinet


> Træk underlisten ned, og slip den.

### 8.3 Forøgelse eller slækning af stramningen



#### **FORSIGTIG! Fare for kvæstelser**

Vær opmærksom på, at fjederspændingen ikke må strammes med mere end 5 omdrejninger på hjulet. Fjederen kan blive beskadiget af så kraftig spænding. Et rullegardin kan køre op for hurtigt med for kraftig stramning og kvæste personer eller beskadige rullegardinet.

Den hastighed, som rullegardinet kan køres ind med, justeres med hjulet, der indstiller fjederspændingen. Hastigheden forøges ved at dreje hjulet fremad og reduceres ved at dreje hjulet tilbage afhængigt af retningen for stoffet, som vist i  fig. 9 på side 86

1. Kør rullegardinet helt op.
2. Drej eller slæk en halv omdrejning for at forøge eller slække stramningen.
3. Aktivér rullegardinet, og kontrollér, om rullegardinet køres helt op med den ønskede hastighed.

Drej en halv omdrejning frem eller tilbage for at forøge eller slække stramningen. Fortag maks. 5 omdrejninger.

## 9 Rengøring og vedligeholdelse



### VIGTIGT! Fare for beskadigelse

- > Smør ikke rullegardinene med fedt, olie eller smøremiddel. Smøremidler beskadiger stoffet.
- > Sørg for ikke at krølle stoffet, når der anvendes børstetilbehør på en støvsuger.
- > Det kan beskadige stoffer at gnide dem.
- > Pletrengøring kan medføre, at et område er renere end området omkring det.
- > Læg ikke rullegardinerne i blød.
- > Producenten anbefaler at teste alle rengøringsmidler på et skjult område på rullegardinet først.



### BEMÆRK Rengøring udført af professionelt rengøringspersonale

Producenten kan ikke holdes ansvarlig for ukorrekte rengøringsmetoder eller -midler, der anvendes af professionelt rengøringspersonale. I dette tilfælde er det rengøringsfirmaets ansvar.

### Fjernelse af støv

- > Støv regelmæssigt rullegardinet af med en støveklud, støvehandske eller en støvsuger med et børstemodul.
- > Blæs overskydende støv af dit stof med en dåse med trykluft eller en hårtørrer med en kold indstilling.
- > Rul rullegardinet helt ud, når stoffet rengøres.
- > Rul altid rullegardinet helt op, når der rengøres omkring styrewirene.

### Pletrengøring

- > Fjern pletter med en blød og hvid klud, der er fugtet med varmt vand. Anvend om nødvendigt et mildt rengøringsmiddel (ikke slibende og uden tilsætningsstoffer).
- > Dup let for at undgå, at stoffet krøller eller beskadiges. Lad altid rullegardinet være rullet ud, så det tørrer grundigt.

### Rengøring af vinduer

Det forhindrer, at rullegardinets stof ødelægges af stænk eller sprøjt af vand eller rengøringsmiddel.

- > Sørg altid for, at dine rullegardiner er rullet helt op, før vinduer pudses.

## 10 Udbedring af fejl

Fejl	Mulig årsag	Løsningsforslag
Rullegardinet hænger skævt.	Styrewiren er ikke strammet nok.	Se kapitel "Montering af versioner med styrewire på side 85".
Rullegardinet kan ikke rulles helt op eller ned.	Styrewiren er for kort.	Bestil en erstatningsstyrewire på <a href="http://www.dometic.com">http://www.dometic.com</a> .
Rullegardinet kan ikke rulles op eller ned.	Styrewiren er knækket.	Bestil en erstatningsstyrewire på <a href="http://www.dometic.com">http://www.dometic.com</a> .
Rullegardinet kører ikke jævnt.	Rullegardinet rulles skævt op og er vipet.	Kontrollér holdepositionerne og målene for udskæringen.
Stoffet ruller ud fra siderne af rullen.	Rullen er ikke i vandret position. Styrewirene eller sideskinnerne er ikke monteret korrekt.	Kontrollér, om styrewirene eller sideskinnerne er vinkelret på rullen. Kontrollér, om rullen er vandret.

## 11 Garanti

Den lovbestemte garantiperiode gælder. Hvis produktet er defekt, skal du kontakte producentens afdeling i dit land (se [dometic.com/dealer](http://dometic.com/dealer)) eller din forhandler.

Ved reparation eller krav om garanti skal du medsende følgende bilag:

- en kopi af regningen med købsdato
- en reklamationsgrund eller en fejlbeskrivelse.
- nummeret på produktmærkaten med detaljer om målene og materialespecifikationerne

Vær opmærksom på, at egne eller uprofessionelle reparationer kan få sikkerhedsmæssige konsekvenser og kan gøre garantien ugyldig.

### **Kun Australien**

Vores varer kommer med garantier, som ikke kan udelukkes under den australske forbrugerlov. Du er berettiget til en udskiftning eller tilbagebetaling for en større fejl og for kompensation for alle andre rimeligt forudsigelige tab eller skade. Du er også berettiget til at få varerne reparere eller udskiftet, hvis varerne ikke har acceptabel kvalitet, og fejlen ikke anses for at være en større fejl.

### **Kun New Zealand**

Denne garantipolitikken er underlagt betingelserne og garanterer, som er obligatoriske som indeholdt i forbrugergarantiloven 1993(NZ).

### **Lokal support**

Du kan finde lokal support på følgende linkadresse: [dometic.com/dealer](http://dometic.com/dealer)

## **12 Bortskaffelse**



Bortskaf så vidt muligt emballagen i affaldscontainerne til den pågældende type genbrugsaffald. Kontakt en lokal genbrugsstation eller din faghandel for at få de pågældende forskrifter om, hvordan du bortskaffer produktet i overensstemmelse med disse gældende forskrifter for bortskaffelse. Europa: Produktet kan bortskaffes uden gebyr.

## Svenska

1	Observera.....	94
2	Förklaring av symboler.....	94
3	Säkerhetsanvisningar.....	94
4	Leveransomfattning.....	95
5	Avsedd användning.....	96
6	Teknisk beskrivning.....	96
7	Installation.....	97
8	Användning.....	104
9	Rengöring och skötsel.....	105
10	Felsökning.....	105
11	Garanti.....	105
12	Kassering.....	106

### 1 Observera

Läs och följ noggrant alla instruktioner, direktiv och varningar i den här produkthandboken för att säkerställa att du alltid installerar, använder och underhåller produkten på rätt sätt. Dessa instruktioner MÅSTE förvaras tillsammans med produkten.

Genom att använda produkten bekräftar du härmed att du noggrant har läst alla instruktioner, direktiv och varningar och att du förstår och är införstådd med att följa de villkor som anges här. Du är införstådd med att endast använda denna produkt i avsett syfte och i enlighet med instruktionerna, direktiven och varningarna som anges i denna produkthandbok samt i enlighet med alla gällande lagar och bestämmelser. Om du inte läser och följer instruktionerna och varningarna som anges här kan det leda till personskador på dig eller andra, på produkten eller annan egendom i närheten. Denna produkthandbok, inklusive instruktionerna, direktiven och varningarna samt relaterad information, kan ändras och uppdateras. Aktuell produktinformation finns på [documents.dometic.com](http://documents.dometic.com).

### 2 Förklaring av symboler

Ett signalord identifierar säkerhetsmeddelanden och meddelanden om egendomsskada och indikerar även farans allvarlighetsgrad.



#### **VARNING!**

Anger en farlig situation som, om den inte kan undvikas, kan leda till döden eller allvarlig personskada.



#### **AKTA!**

Anger en farlig situation som, om den inte kan undvikas, leder lindrig eller måttlig personskada.



#### **OBSERVERA!**

Anger en situation som, om den inte kan undvikas, kan leda till materiell skada.



**ANVISNING** Kompletterande information om användning av produkten.

### 3 Säkerhetsanvisningar



#### **VARNING! Hälsorisk**

- > Barn från 8 års ålder, personer med nedsatt fysisk, sensorisk eller mental förmåga, eller personer med bristande erfarenhet och kunskaper får använda den här apparaten förutsatt att de hålls under uppsikt eller om de har fått anvisningar om hur man använder den här apparaten på ett säkert sätt och känner till vilka risker som är förknippade med användningen.
- > Barn får inte leka med apparaten.
- > Utan uppsikt får barn inte utföra rengörings- eller underhållsarbeten.
- > Rullgardiner bör rullas upp före manövrering så att föraren har god sikt.



#### **VARNING! Kvävningsrisk**

- > Den här produkten innehåller smådelar. Håll den utom räckhåll för barn under 3 år.
- > Förpackningen innehåller plastpåsar. Håll dem utom räckhåll för barn under 3 år.



#### **AKTA! Risk för personskada**

- > Produkten får endast installeras, avinstalleras eller repareras av behörig eller kvalificerad personal med lämpligt fastsättningsmaterial.
- > Var två personer vid installation av större rullgardiner.
- > Vidta rimliga försiktighetsåtgärder när du installerar rullgardinen och använd lämplig personlig skyddsutrustning.

- > **Gäller endast för båtar eller segelbåtar:** Om rullgardinen är placerad framför ett öppet fönster ska man rulla upp rullgardinen om man kör snabbare än 10 knop eller om sjöförhållandena är mer än måttligt svåra, eftersom rullgardinen annars kan skadas. Delar som lossnar riskerar att skada personer i omgivningen.



**OBSERVERA! Risk för skada**

- > Rullgardiner ska vara helt uppdagna när båten eller fordonet körs.
- > Använd skruvar och stift som är avsedda för väggkonstruktioner för att fästa rullgardinen.
- > Kontrollera att du inte borrar genom väggen.
- > Kontrollera att dina händer är rena eller använd lämpliga handskar så att du inte gör märken i tyget.

## 4 Leveransomfattning

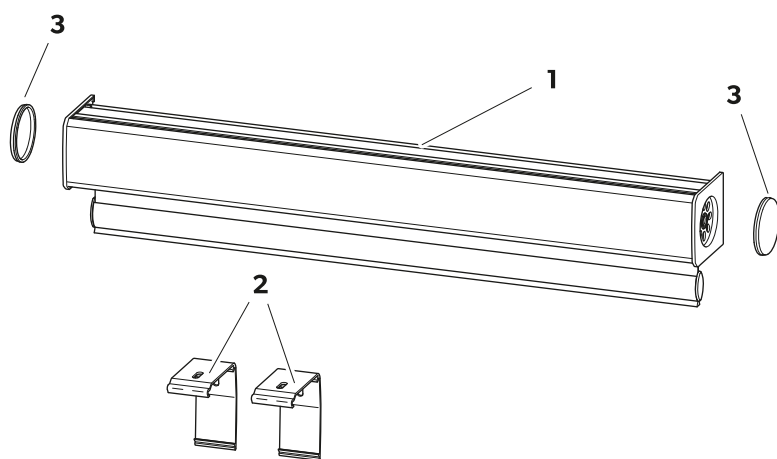
Artiklar i  bild. **1**  
sida 95 och  
 bild. **2** sida 96

Mängd

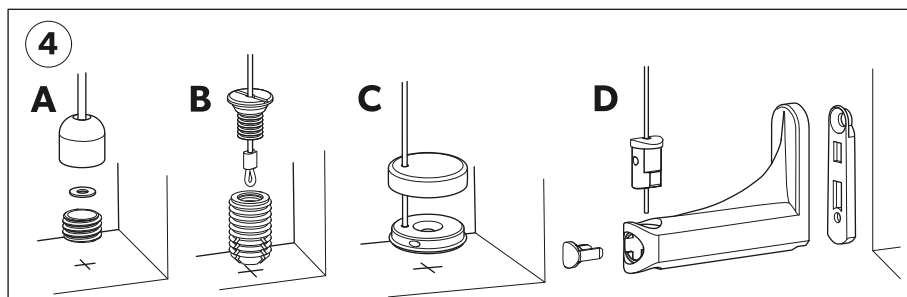
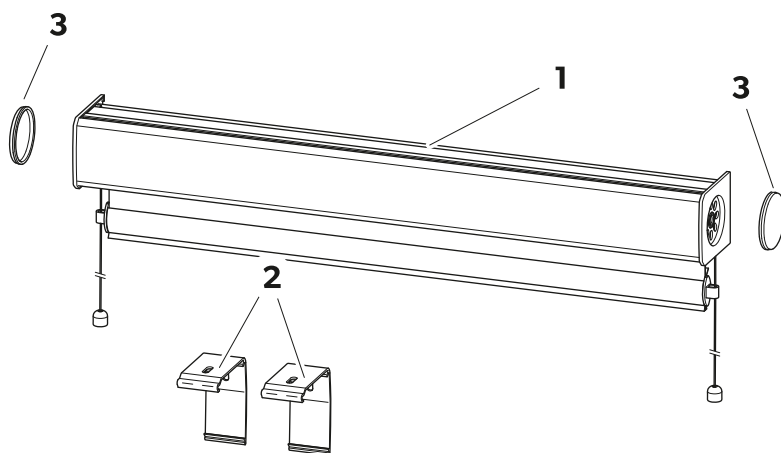
Beskrivning

	Mängd	Beskrivning
1	1	Rullgardinsenhet
2	beroende på rullgardinsstorlek	Monteringsfästen
3	2	Lock till fästen
4	2	Styrtrådssats (endast GW)

### C1/C2 FH



## 2 C1/C2 GW



## 5 Avsedd användning

Rullgardinen är avsedd för:

- Installation i stora och små fritidsbåtar
- Installation i husvagnar och husbilar

Rullgardinernas storlek och utförande skräddarsys. Rullgardinstyget skärs till enligt kundens önskemål. Rullgardinerna är endast utformade för inomhusbruk och får inte installeras i badrum, våtrum eller i andra utrymmen med hög luftfuktighet.

Den här produkten lämpar sig endast för avsedd användning i enlighet med denna bruksanvisning.

Den här manualen informerar om vad som krävs för att installera och/eller använda produkten på rätt sätt. Felaktig installation och/eller användning eller felaktigt underhåll kommer leda till att produkten inte fungerar optimalt och riskerar gå sönder.

Tillverkaren åtar sig inget ansvar för personskador eller materiella skador på produkten som uppstår till följd av:

- Felaktig installation eller montering
- Felaktigt underhåll eller användning av reservdelar som inte är originaldelar från tillverkaren
- Ändringar som utförts utan uttryckligt medgivande från tillverkaren
- Användning för andra ändamål än de som beskrivs i denna bruksanvisning

Dometic förbehåller sig rätten att ändra produktens utseende och specifikationer.

## 6 Teknisk beskrivning

Det finns två olika sorters hållare:

- **FH:** Fritt hängande
- **GW:** Styrtråd (kan beställas som kupol (Dome) **(A)**, inbyggd (Flush Mount) **(B)**, lågprofil (Low Profile) **(C)** och förlängning (Extended) **(D)**, se GW-versioner i  bild. **2** sida 96)

Numret på produktetiketten som anger rullgardinstypen finns här:

- På monteringsprofilens baksida på MP-versioner
- På kassetts baksida på CA-versioner



## 7 Installation

### 7.1 Montera rullgardinen

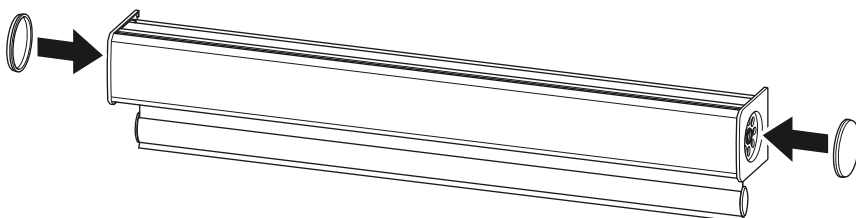


#### **OBSERVERA! Risk för skada**

Om rullgardinen är stor eller om det är svårt att komma åt monteringsplatsen på egen hand kan det behövas två personer för att installera produkten.

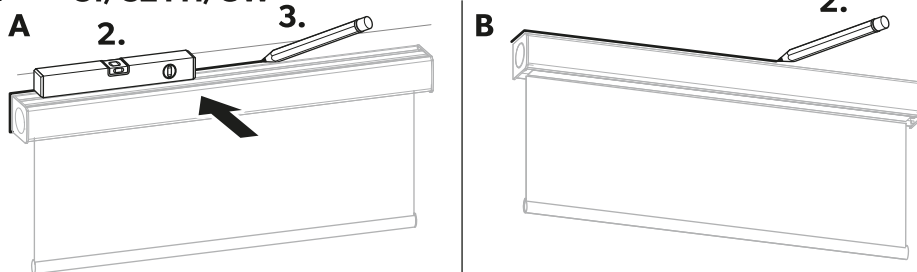
- > Sätt fast locken på fästena.

#### **3 C1/C2 FH/GW**



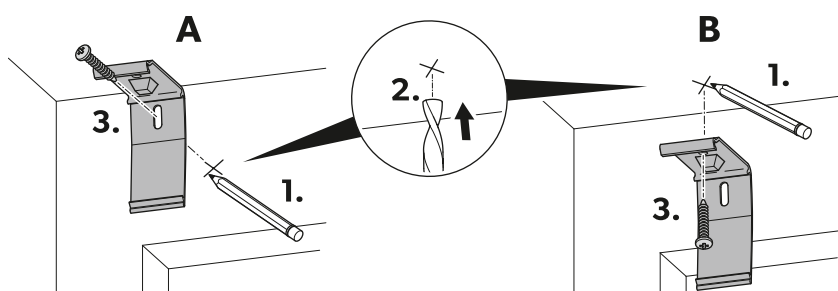
- > Mät om rullgardinen ska ytmonteras (**A**) eller toppmonteras (**B**).

#### **4 C1/C2 FH/GW**



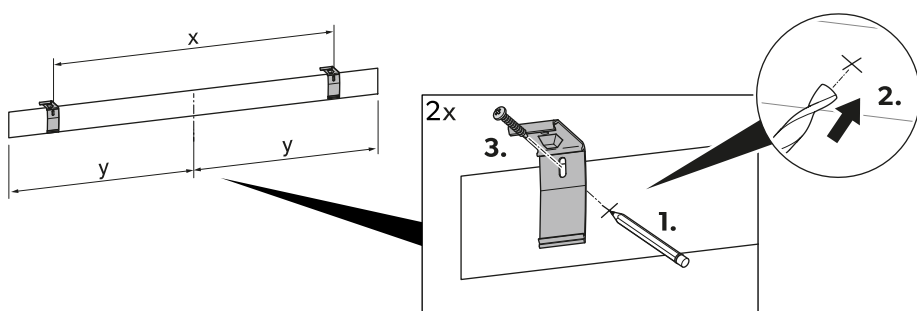
- > Välj en monteringsposition för monteringsfästena.  
Kassettens riktning förblir densamma.

#### **5 C1/C2 FH/GW**

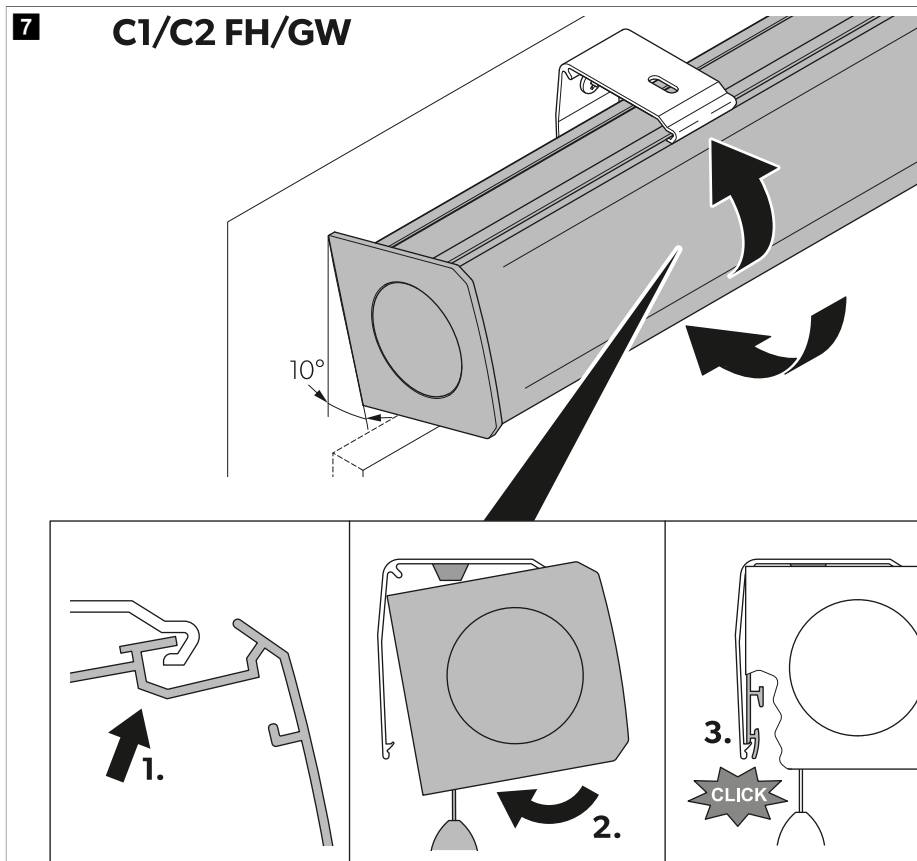


- > Sätt fast monteringsfästena.

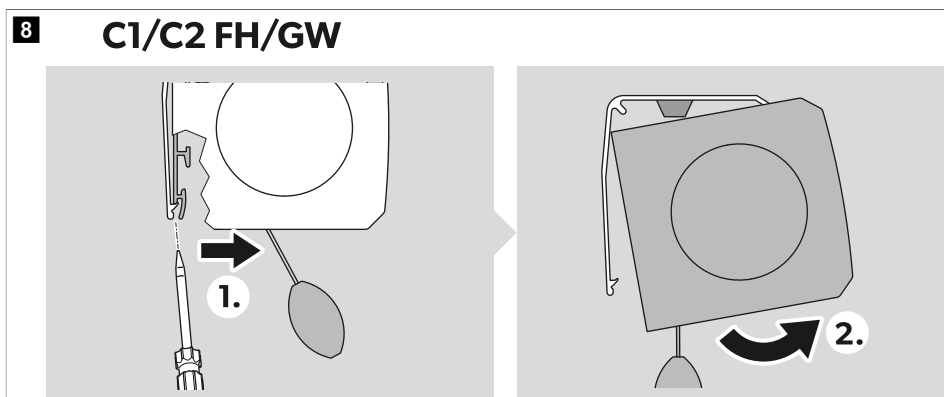
#### **6 C1/C2 FH/GW**



- > Sätt fast rullgardinsenheten i monteringsfästena.



- > Använd en skruvmejsel för att ta bort rullgardinen.



## 7.2 Montera versioner med styrtrådar

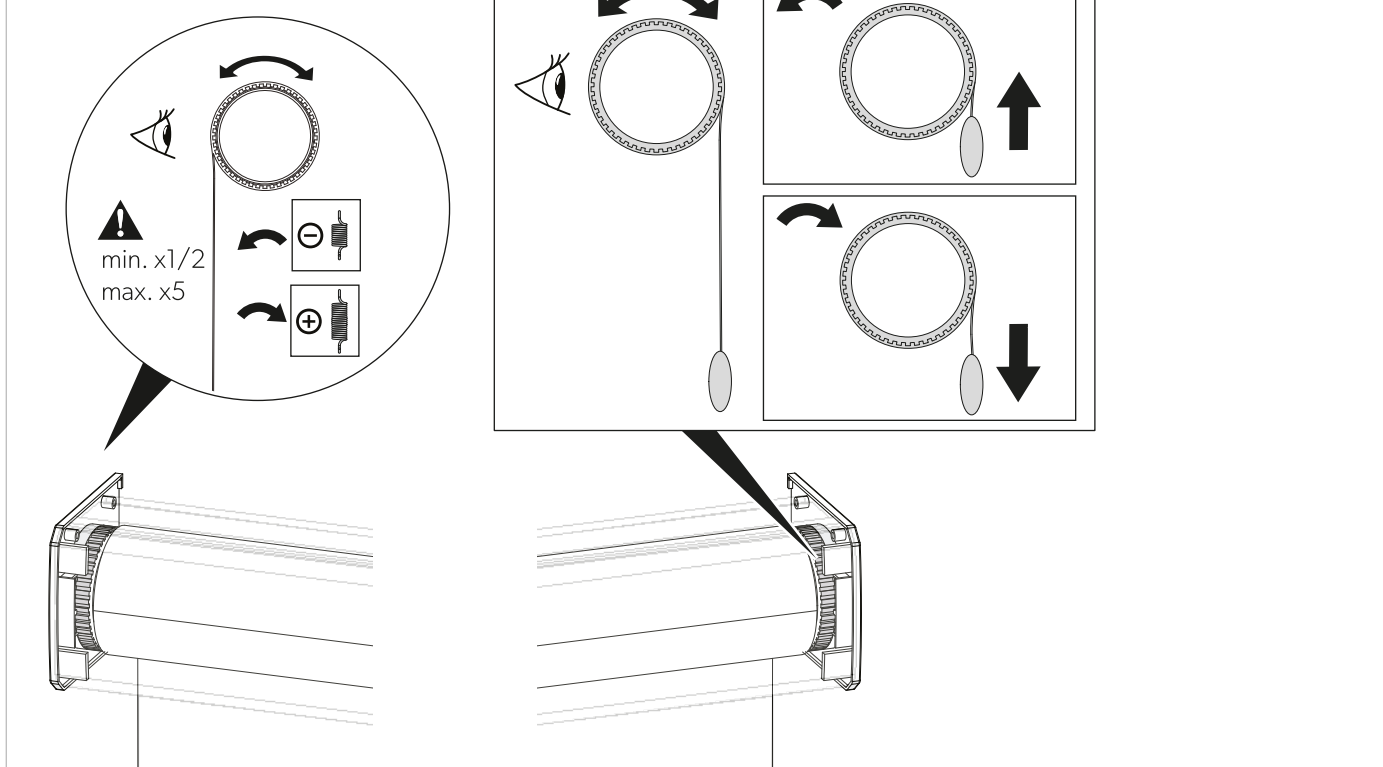


### ANVISNING Justeringsratt

För rullgardiner som beställs från och med den 18 juni 2024 ingår en ny justeringsratt. Detta påverkar inte funktionen.

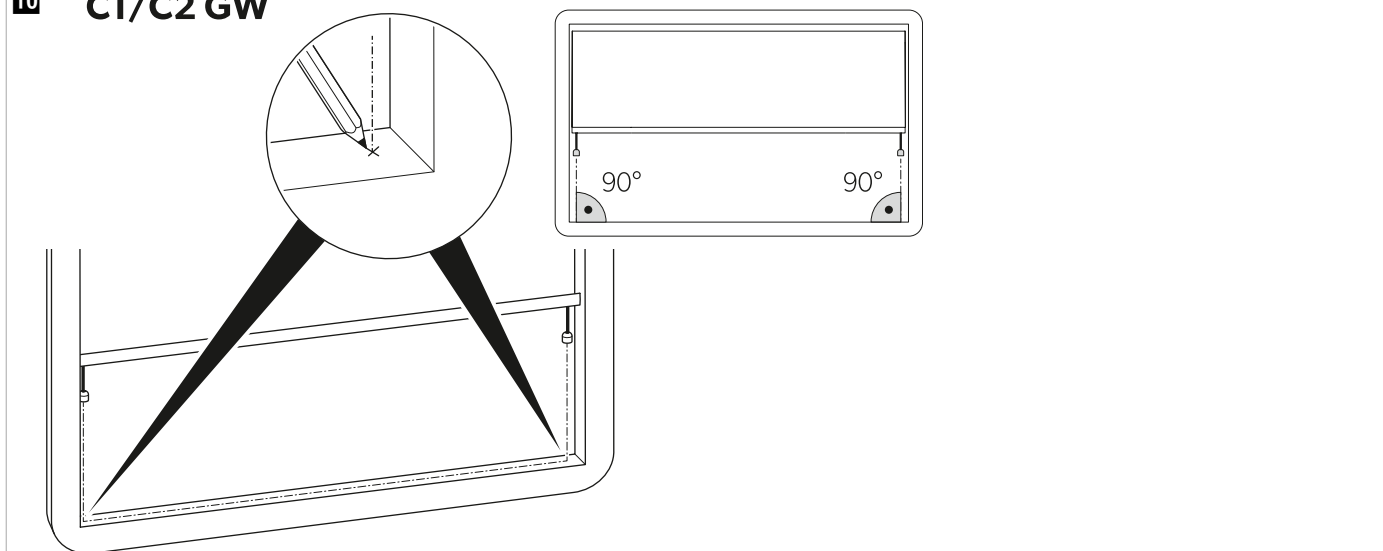
- > Vrid justeringsratten för att justera styrtråden.

### 9 C1/C2 GW



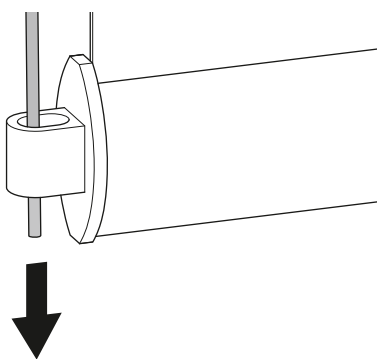
- > Markera fästpunkten för styrtråden.

### 10 C1/C2 GW



- > Dra styrtråden genom rullgardinens ögla.

## 11 C1/C2 GW

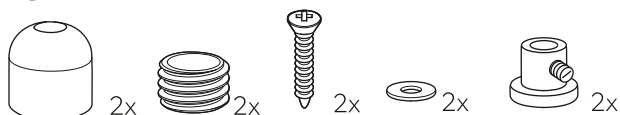


### Nedhållare för styrtråd

Fäst nedhållaren enligt det valda alternativet:

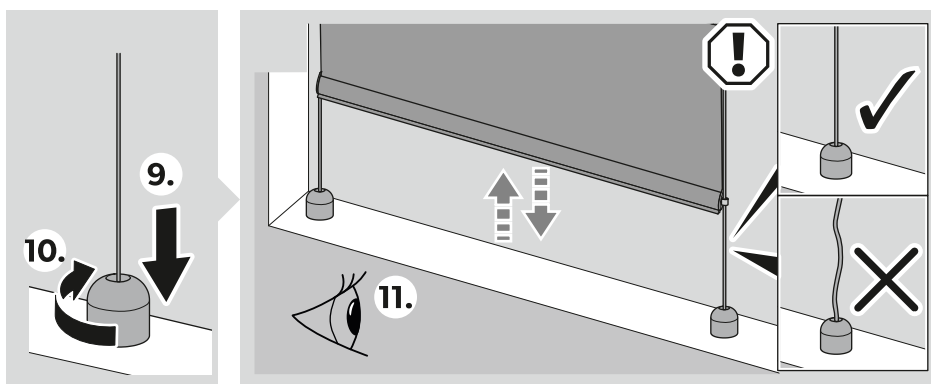
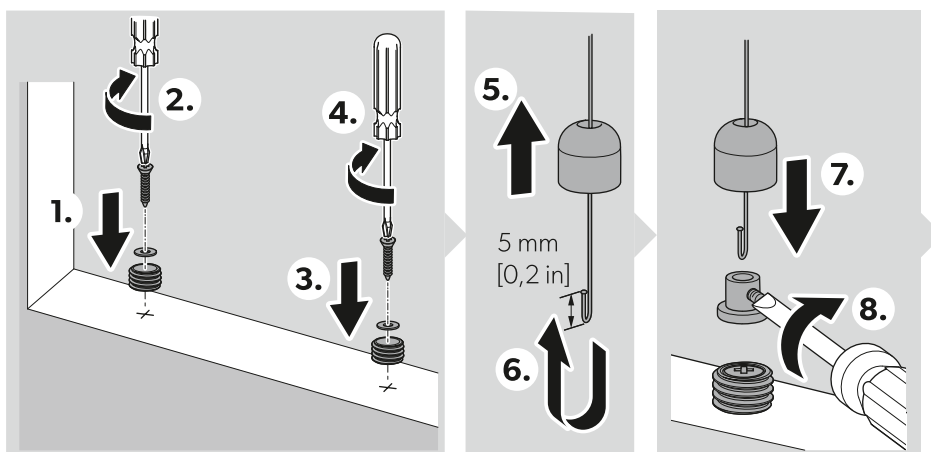
#### Styrtrådssats (A)

## 12 C1/C2 GW A



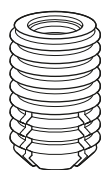
- > Kupolmonterad nedhållare (A)

## 13 C1/C2 GW A



## Styrtrådssats (B)

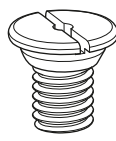
## 14 C1/C2 GW B



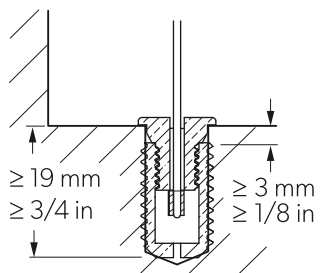
2x



2x

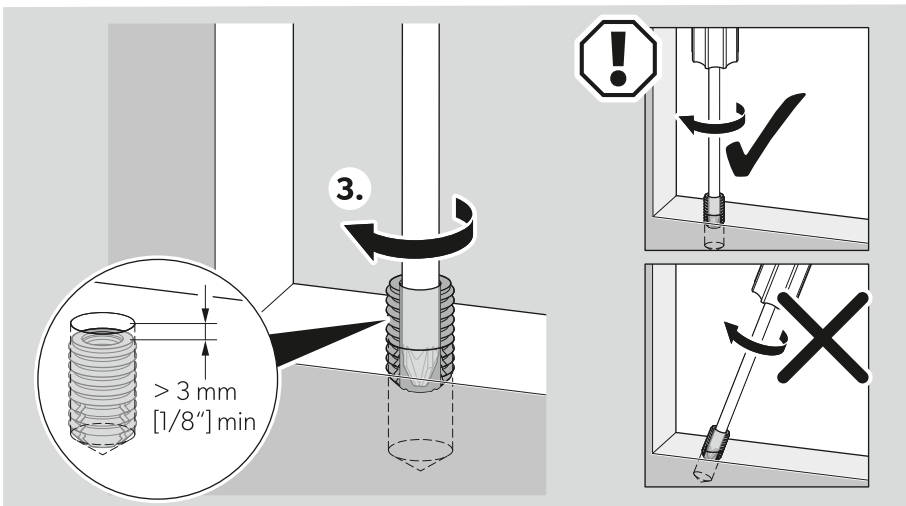
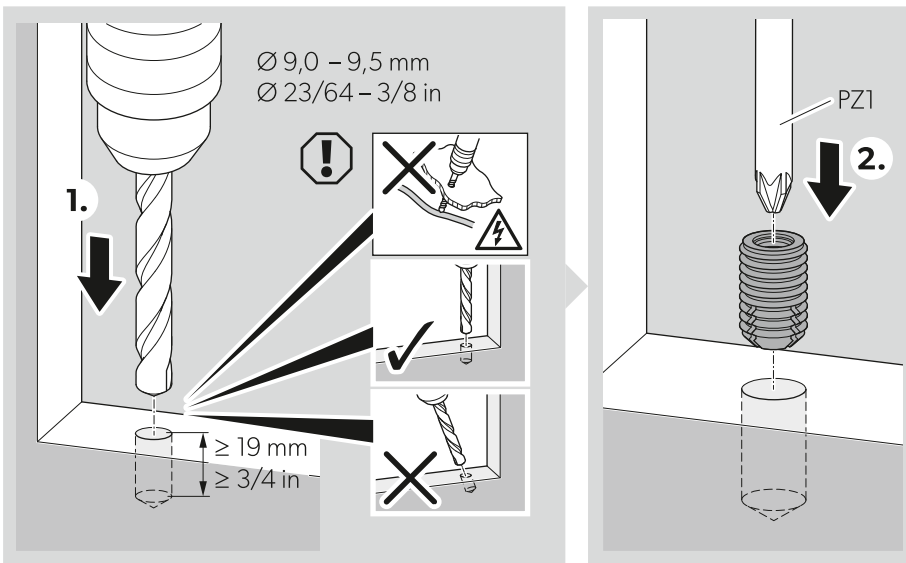


2x

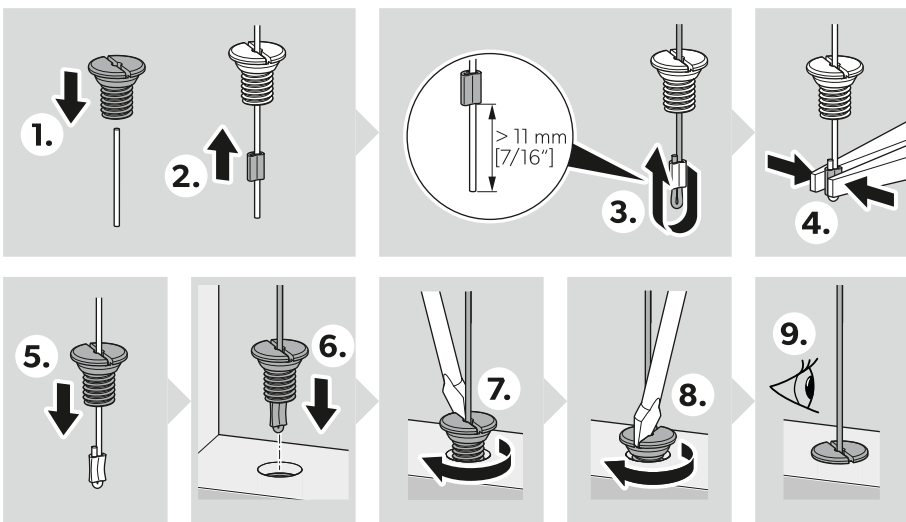


> Inbyggd nedhållare (B)

**15** C1/C2 GW B

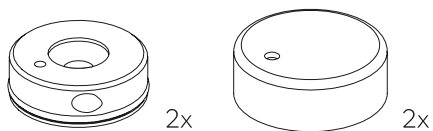


**16** C1/C2 GW B



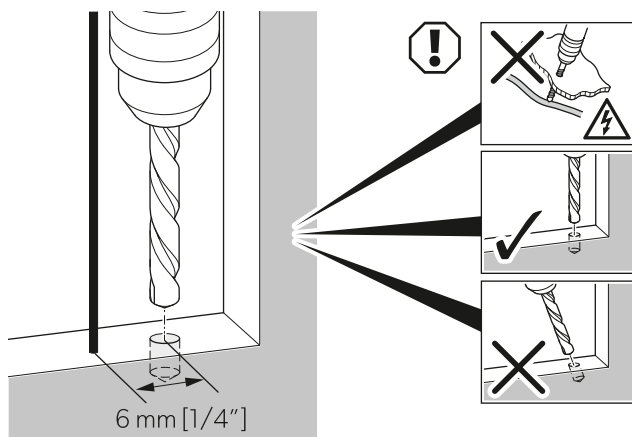
## Styrtrådssats (C)

## 17 C1/C2 GW C

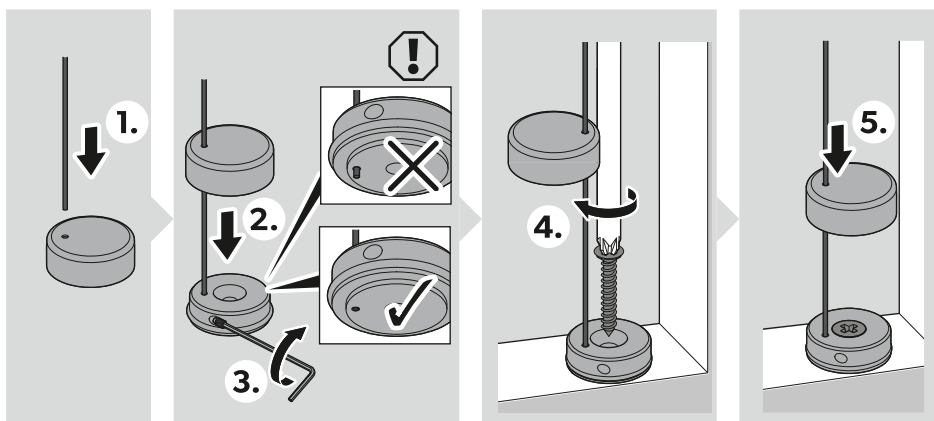


## &gt; Lågprofilnedhållare (C)

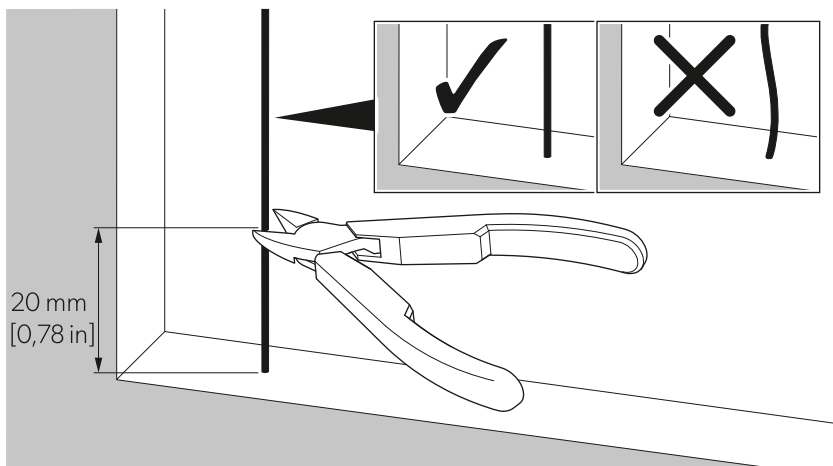
## 18 C1/C2 GW C



## 19 C1/C2 GW C

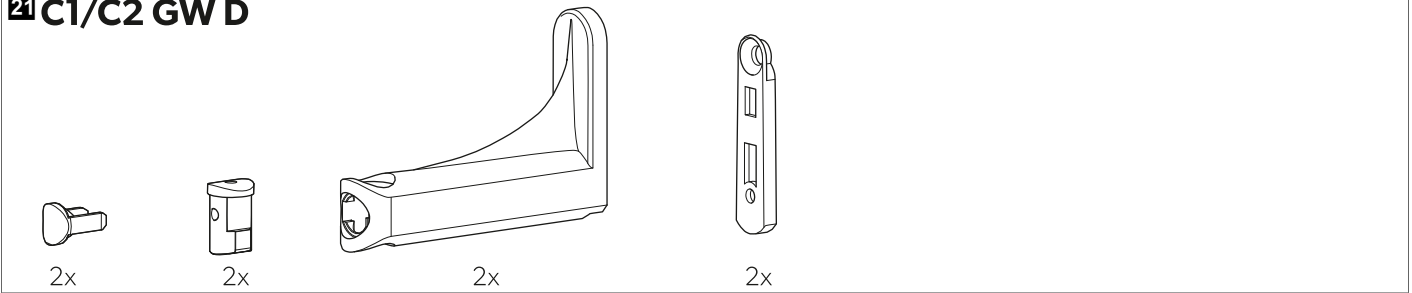


## 20 C1/C2 GW C



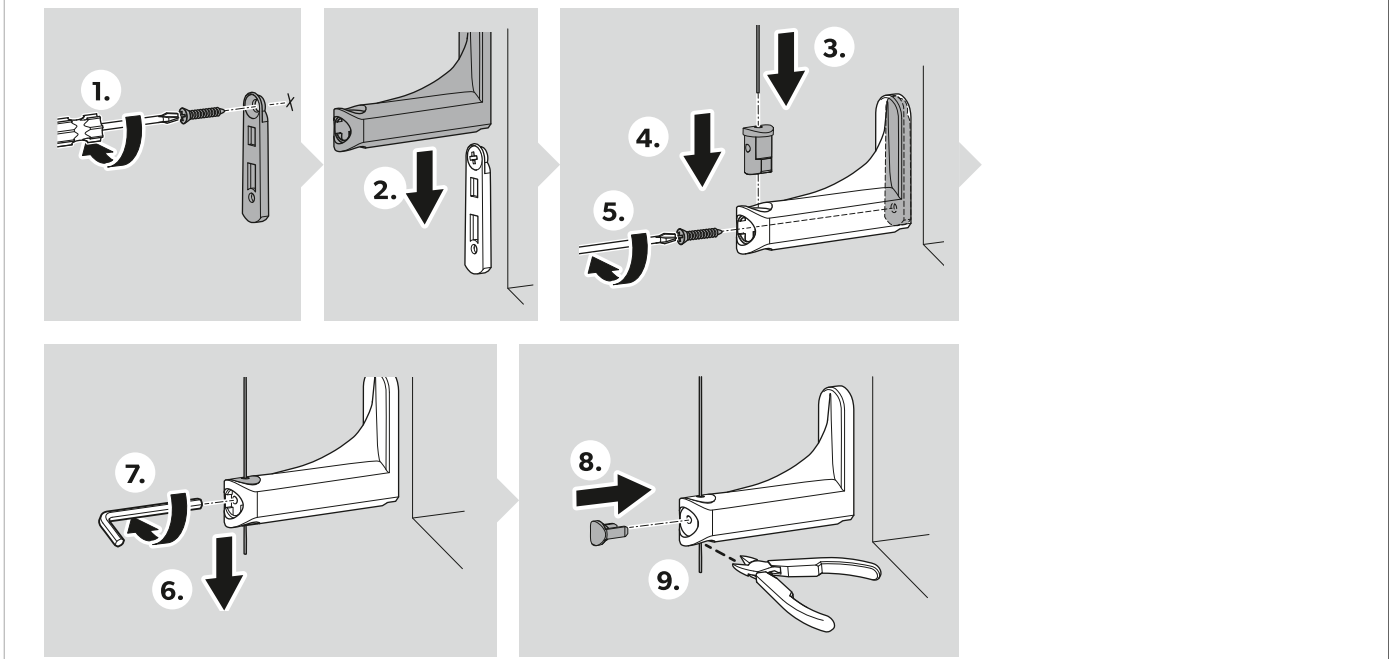
## Styrtrådsats (D)

### 21 C1/C2 GW D



> Förlängd styrtrådsnedhållare (D)

### 22 C1/C2 GW D



## 8 Användning

### 8.1 Rulla ned rullgardinen

> Dra ut rullgardinen till önskat läge med hjälp av grepplisten.

### 8.2 Rulla upp rullgardinen

> Dra ned grepplisten och släpp den.

### 8.3 Öka eller minska fjäderspänningen



#### **AKTA! Risk för personskada**

Observera att ratten inte får vridas mer än 5 varv för att öka fjäderspänningen. Fjädern kan ta skada om den spänns för hårt. Om rullgardinen åker tillbaka när den är för hårt spänd kan den skada personer eller rullgardinen.

Hastigheten som rullgardinen rullas upp med kan ställas in med ratten som ställer in fjäderspänningen. Hastigheten ökas när ratten vrids framåt och minskas när ratten vrids bakåt, beroende på tygets riktning enligt bild. **9** sida 99

1. Rulla upp rullgardinen helt.
2. Öka eller minska ett halvt varv för att öka eller minska fjäderspänningen.
3. Rullar ned rullgardinen och kontrollera om rullgardinen rullas upp med önskad hastighet.

Öka eller minska fjäderspänningen ett halvt varv åt gången. Öka högst 5 varv.



## 9 Rengöring och skötsel



### OBSERVERA! Risk för skada

- > Rullgardinen får inte smörjas eller oljas in. Smörjmedel skadar tyget.
- > Var försiktig så att du inte veckar tyget om du använder borstillbehöret från en dammsugare.
- > Om du gnuggar kan tyget skadas.
- > Vid punktrensning kan rengjorda områden bli renare än omgivande områden.
- > Blötlägg inte rullgardinerna.
- > Tillverkaren rekommenderar att man först provar alla rengöringsmedel på ett ställe som inte syns.



### ANVISNING Rengöring med hjälp av professionella städare

Tillverkaren ansvarar inte för om professionella städare tillämpar olämpliga rengöringsmetoder eller använder olämpliga rengöringsmedel. I det här fallet vilar ansvaret på rengöringsföretaget.

### Ta bort damm

- > Damma regelbundet av rullgardinen med en dammtrasa, rengöringshandske eller en dammsugare med borstillbehör.
- > Blås bort kvarvarande damm från tyget med hjälp av en burk med tryckluft eller en hårtork som är inställd på sval temperatur.
- > Veckla ut hela rullgardinen vid rengöring.
- > Rulla upp rullgardinen helt för att rengöra kring styrtrådarna.

### Rengöra på en viss plats

- > Rengör på en viss plats med en mjuk vit trasa som är fuktad med varmt vatten. Tillsätt vid behov ett mildt rengöringsmedel (utan slipmedel och tillsatser).
- > Fukta varsamt för att förhindra att tyget veckas eller skadas. Låt alltid rullgardinen vara utvecklad för grundlig torkning.

### Rengöra fönster

Detta förhindrar att rullgardinens tyg förstörs av vattenstänk, sprutande vatten eller rengöringsmedel.

- > Kontrollera alltid att dina rullgardiner är fullständigt upprullade innan du rengör fönstren.

## 10 Felsökning

Fel	Möjlig orsak	Lösning
Rullgardinen hänger snett.	Styrtråden är inte tillräckligt spänd.	Se kapitlet "Montera versioner med styrtrådar sida 98".
Rullgardinen kan inte dras in eller ut helt.	Styrtråden är för kort.	Beställ reservstyrtråd på <a href="http://www.dometic.com">http://www.dometic.com</a> .
Rullgardinen kan inte dras in eller ut.	Styrtråden är trasig.	Beställ reservstyrtråd på <a href="http://www.dometic.com">http://www.dometic.com</a> .
Det går inte smidigt att rulla upp eller ned rullgardinen.	Rullgardinen rullas upp snett och har lutats.	Kontrollera åtdragningslägen och måtten för urtagen.
Tyget rullar av från rullens sidor.	Rullen är inte i vågrätt läge. Styrtrådarna eller sidoskenorna är inte korrekt monterade.	Kontrollera att styrtrådarna och sidoskenorna är placerade i lodrätt läge i förhållande till rullen. Kontrollera att rullen är i vågrätt läge.

## 11 Garanti

Den lagstadgade garantitiden gäller. Kontakta tillverkarens filial i ditt land (se [dometic.com/dealer](http://dometic.com/dealer)) eller din återförsäljare om produkten är defekt.

Vid reparations- och garantiärenden ska följande dokument skickas med när du returnerar produkten:

- En kopia på fakturan med inköpsdatum
- En reklambeskrivning eller felbeskrivning
- Numret på produktetiketten med uppgifter om mått och materialspecifikationer

Observera att självständiga eller icke professionella reparationer kan påverka säkerheten och leda till att garantin blir ogiltig.

### Gäller endast för Australien

Enligt australiensisk lagstiftning kan våra produktgarantier inte undantas. Du har rätt till utbyte eller återbetalning vid ett omfattande fel och att få ersättning för alla övriga förluster eller skador som skulle kunna förutses. Du har också rätt att få produkterna reparerade eller utbyta om produkterna inte uppvisar en godtagbar kvalitet och felet inte utgör ett omfattande fel.

**Gäller endast för Nya Zeeland**

Den här garantipolicyn lyder under de obligatoriska villkoren och garantierna enligt den mening som är avsedd i Consumer Guarantees Act 1993(NZ) (ungefär: lagen om konsumentgaranti).

**Lokal support**

Lokal support hittar du via följande länkadress: [dometic.com/dealer](https://dometic.com/dealer)

**12 Kassering**

Lämna om möjligt förpackningsmaterialet till återvinning. Kontakta ett lokalt återvinningscenter eller specialiserad återförsäljare för information om hur man kasserar produkten i enlighet med gällande bestämmelser. Europa: Produkten kan kasseras utan avgift.

## Norsk

1	Viktige merknader.....	107
2	Symbolforklaring.....	107
3	Sikkerhetsinstruksjoner.....	107
4	Leveringsomfang.....	108
5	Forskriftsmessig bruk.....	109
6	Teknisk beskrivelse.....	109
7	Installasjon.....	110
8	Betjening.....	117
9	Rengjøring og vedlikehold.....	118
10	Feilretting.....	118
11	Garanti.....	118
12	Avfallshåndtering.....	119

## 1 Viktige merknader

Vennligst les disse instruksjonene nøye og følg alle anvisninger, retningslinjer og advarsler i denne produktveiledningen for å sikre at du installerer, bruker og vedlikeholder produktet ordentlig til enhver tid. Disse instruksjonene MÅ alltid følge med produktet.

Ved å bruke dette produktet bekrefter du at du har lest alle anvisninger, retningslinjer og advarsler grundig, og at du forstår og samtykker i å overholde vilkårene slik de er presentert her. Du godtar å bruke dette produktet kun til tiltenkt formål og bruksområder, og i samsvar med anvisningene, retningslinjene og advarslene slik de er presentert i denne produktveiledningen, så vel som i samsvar med alle gjeldende lovbestemmelser og forskrifter. Hvis anvisningene og advarslene som er presentert her, ikke blir lest og fulgt, kan det føre til personskader hos deg selv eller andre, skader på produktet eller skader på annen eiendom i nærheten. Denne produktveiledningen med sine anvisninger, retningslinjer og advarsler, samt relatert dokumentasjon, kan være underlagt endringer og oppdateringer. For oppdatert produktinformasjon, se [documents.domestic.com](https://documents.domestic.com).

## 2 Symbolforklaring

Et signalord identifiserer sikkerhetsmeldinger og meldinger om mulige skader på eiendom, og indikerer også alvorlighetsgraden av faren.



### ADVARSEL!

Kjennetegner en farlig situasjon som - dersom den ikke unngås - kan resultere i alvorlige personskader, eventuelt med døden til følge.



### FORSIKTIG!

Kjennetegner en farlig situasjon som - dersom den ikke unngås - kan resultere i mindre til moderate personskader.



### PASS PÅ!

Kjennetegner en situasjon som - dersom den ikke unngås - kan resultere i materielle skader.



**MERK** Ytterligere informasjon om betjening av produktet.

## 3 Sikkerhetsinstruksjoner



### ADVARSEL! Helsefare

- > Denne enheten kan brukes av barn fra 8 år og oppover og personer med reduserte fysiske, sensoriske eller mentale evner eller som mangler erfaring og kunnskap, hvis de er under oppsyn eller har fått veiledning i hvordan enheten brukes på en forsvarlig måte, og forstår hvilke farer det innebærer.
- > Barn må ikke leke med apparatet.
- > Rengjøring og vedlikehold skal ikke utføres av barn uten at de er under oppsyn.
- > Rullegardinene skal ruller opp før manøvrering for å sikre at de ikke hindrer sjåførens synsfelt.



### ADVARSEL! Kvelningsfare

- > Dette produktet inneholder små deler. Hold det unna barn under 3 år.
- > Emballasjen inkluderer plastposer. Hold dem unna barn under 3 år.



### FORSIKTIG! Fare for personskader

- > Produktet må installeres, fjernes eller repareres av en kvalifisert eller kompetent person ved hjelp av egnet festemateriale.
- > For større rullegardiner må produktet installeres av to personer.
- > Ta nødvendige forholdsregler ved montering av rullegardinene, og bruk egnet personlig verneutstyr.
- > **For bruk i båter:** Hvis gardinen befinner seg foran et åpent vindu, bør den trekkes opp når man kjører raskere enn 10 knop eller i ved røff sjø, ettersom det da kan oppstå skader på gardinen. Deler som løsner, kan komme til å skade personer i omgivelsene.



### PASS PÅ! Fare for skader

- > Rullegardinene må alltid rulles helt opp når en båt eller annet kjøretøy kjører.
- > Benytt skruer og plugger som er egnet for veggkonstruksjonen, for å feste rullegardinene.
- > Pass på at du ikke borer gjennom veggene.
- > Sørg for at hendene er rene eller bruk egnede hansker for å unngå å sette merker på stoffet.

## 4 Leveringsomfang

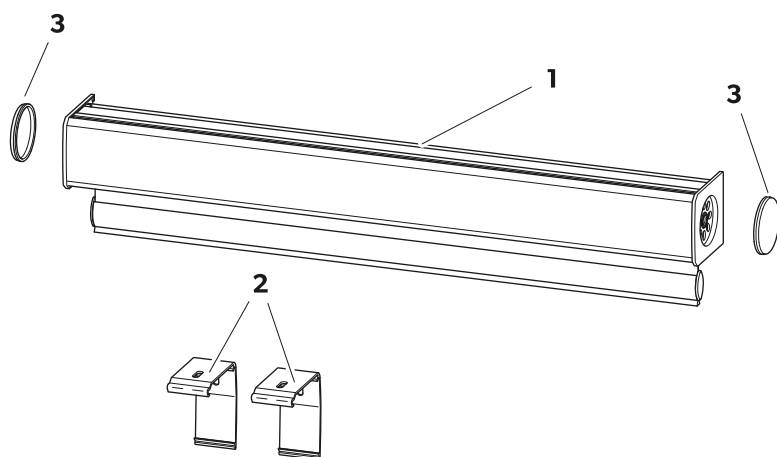
Vare i  fig. **1**  
på side 108  
og  fig. **2**  
på side 109

Antall

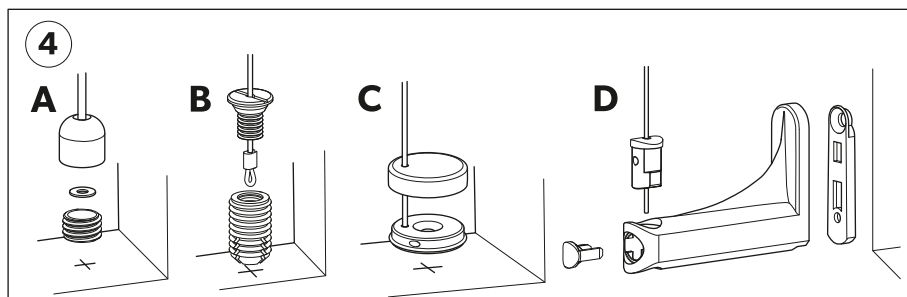
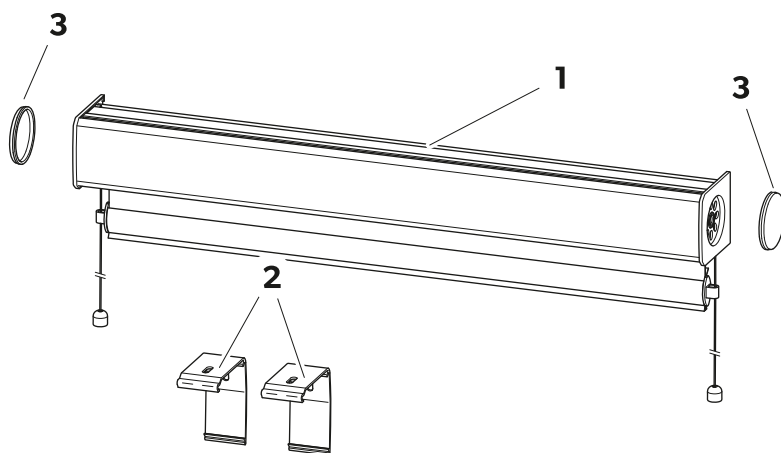
Beskrivelse

	Antall	Beskrivelse
1	1	Rullegardinenehet
2	Avhengig av persiennestørrelsen	Monteringsbraketter
3	2	Brakettdeksler
4	2	Føringslinesett (kun GW)

### C1/C2 FH



## 2 C1/C2 GW



## 5 Forskriftsmessig bruk

Persiennen er egnet for:

- Montering i fritidsbåter
- Montering i campingbiler og bobiler

Persiennene har spesialtilpasset utforming og størrelse. Stoffet i persiennene skjæres til etter kundens spesifikasjoner. Rullegardinene er kun ment for innendørs bruk, og skal ikke monteres på bad, våtrom eller andre steder med høy luftfuktighet.

Dette produktet er kun egnet for det tiltenkte formålet og bruksområdet i samsvar med disse instruksjonene.

Denne veiledningen gir informasjon som er nødvendig for korrekt installasjon og/eller bruk av produktet. Feilaktig installasjon og/eller ukorrekt bruk eller vedlikehold vil resultere i en utilfredsstillende ytelse og mulig svikt.


Produsenten fraskriver seg ethvert ansvar for personskader eller materielle skader på produktet som følge av:

- ukorrekt installasjon eller montering
- Ukorrekt vedlikehold eller bruk av andre reservedeler enn originale reservedeler levert av produsenten
- Modifisering av produktet uten at det er gitt uttrykkelig godkjenning av produsenten
- Bruk til andre formål enn beskrevet i denne veiledningen

Dometic forbeholder seg rettigheten til å endre produktet ytre og produktspesifikasjoner.

## 6 Teknisk beskrivelse

Det finnes to forskjellige typer holdere:

- **FH:** Fritthengende
- **GW:** Føringsline (tilgjengelig som kuppel **(A)**, innfelt **(B)**, lav profil **(C)** og forlenget **(D)**). Se GW-versjoner i  fig. 2 på side 109)

Nummeret på produktetiketten som viser rullegardintypen, er plassert her:

- på MP-versjoner – på baksiden av monteringsprofilen
- på CA-versjoner – på baksiden av kassetten

## 7 Installasjon

### 7.1 Montere rullegardin

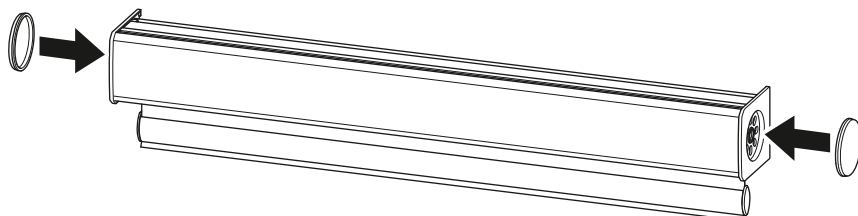


#### PASS PÅ! Fare for skader

Vurder å være to personer under installasjonen av produktet dersom rullegardinen er stor eller monteringsstedet er vanskelig å nå alene.

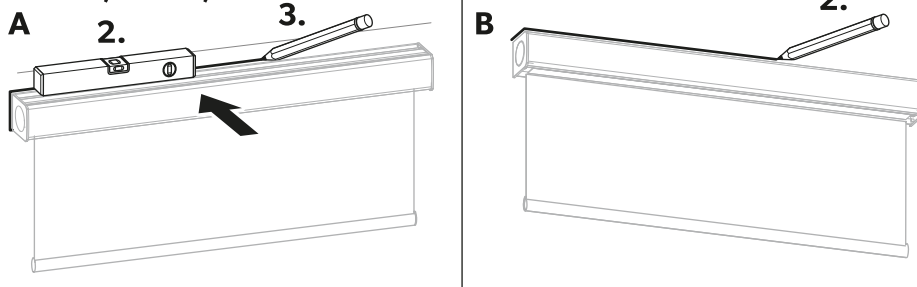
- > Sett på brakettdekslene.

#### 3 C1/C2 FH/GW



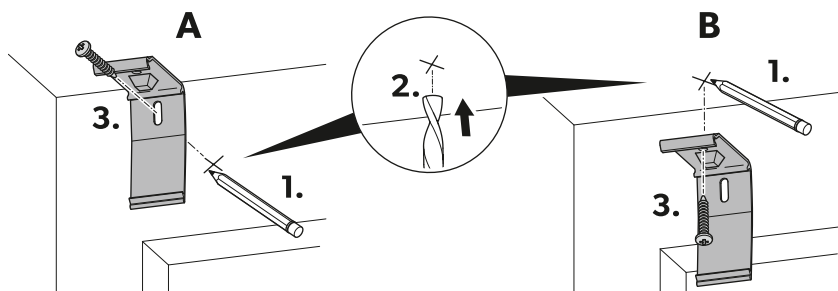
- > Mål om rullegardinen bør monteres (A) med frontfeste eller (B) toppfeste.

#### 4 C1/C2 FH/GW



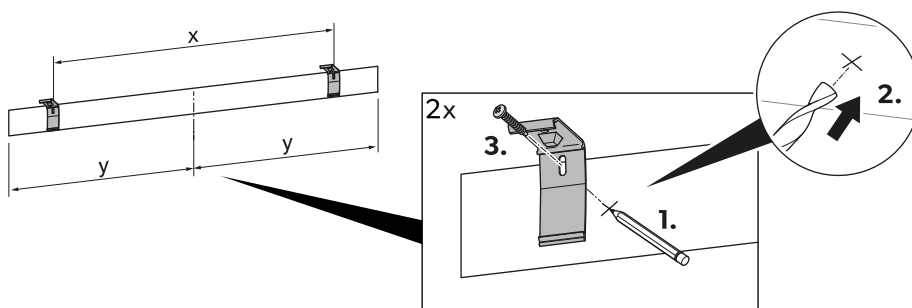
- > Velg en festeposisjon for monteringsbrakettene.  
Retningen på kassetten forblir den samme.

#### 5 C1/C2 FH/GW

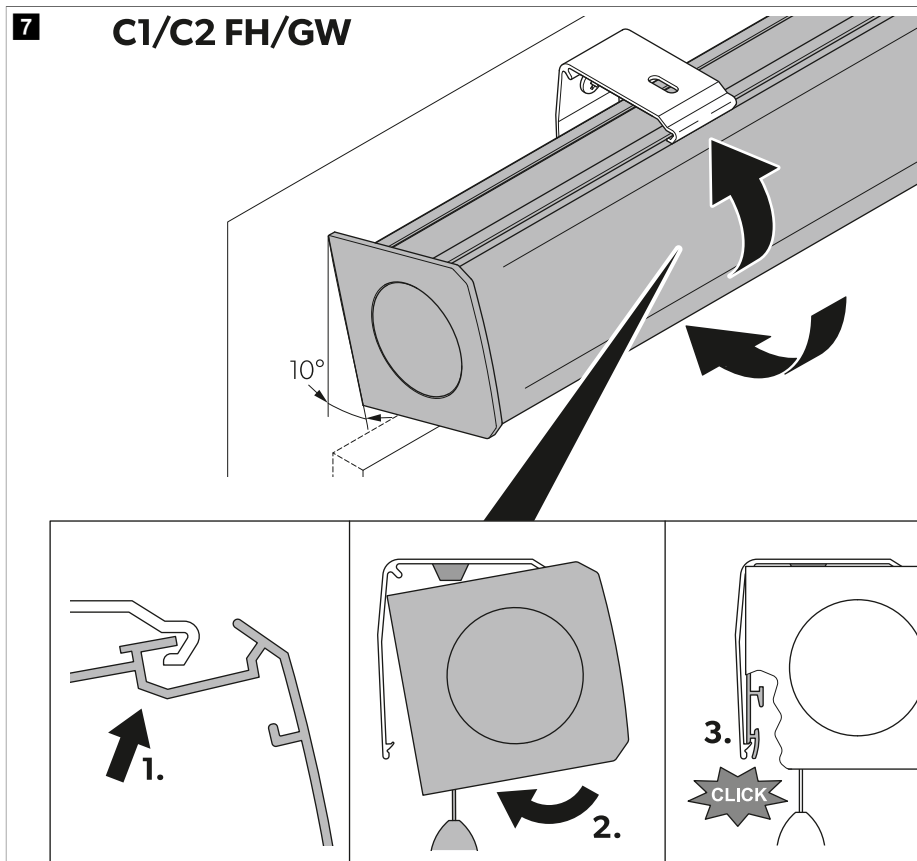


- > Fest monteringsbrakettene.

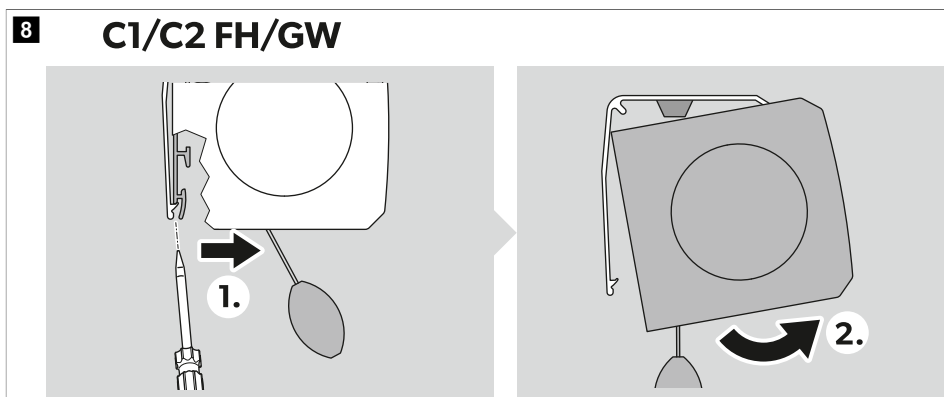
#### 6 C1/C2 FH/GW



> Fest rullegardinenheten til monteringsbrakettene.



> Bruk en skrutrekker til å demontere rullegardinen.



## 7.2 Montere versjonene med føringsline

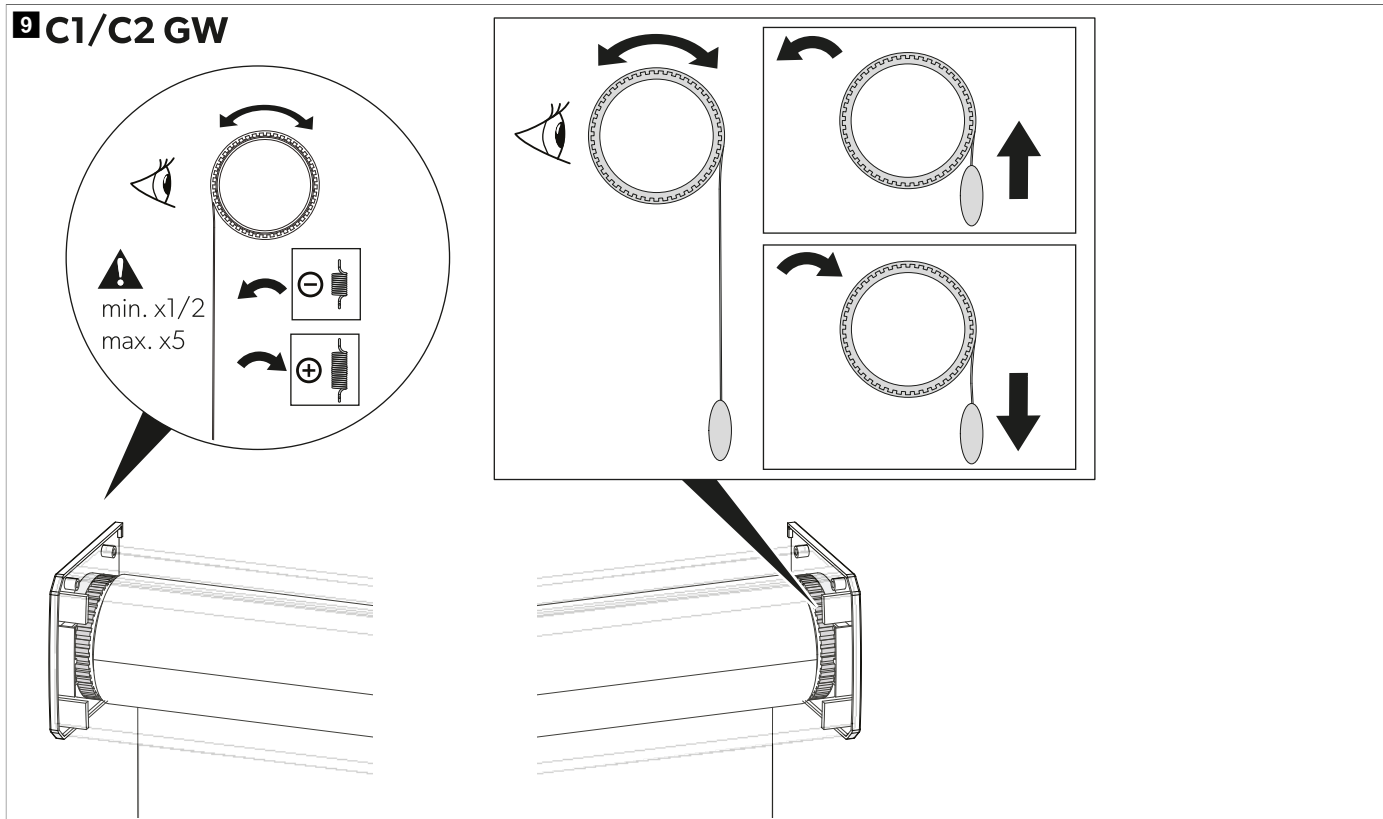


### MERK Justeringshjul

Rullegardiner bestilt fra og med 18. juni 2024 kommer med et nytt justeringshjul. Dette har ingen innvirkning på bruken.

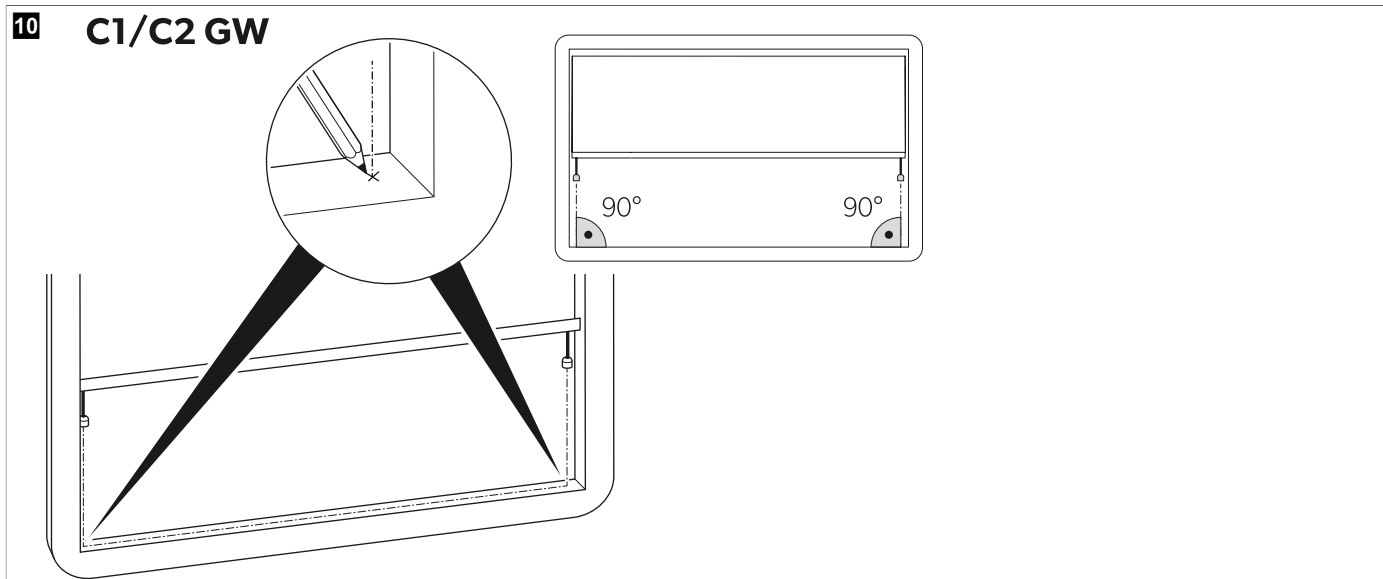
- > Drei Justierhjul für die Führungslinien.

### 9 C1/C2 GW



- > Markieren Sie den Befestigungspunkt für die Führungslinien.

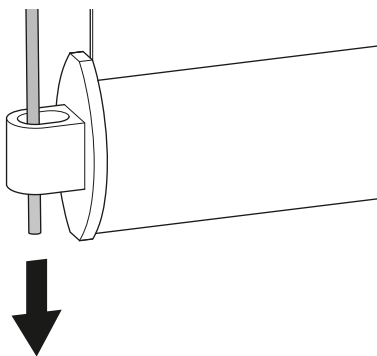
### 10 C1/C2 GW





- > Trekk føringslinen gjennom hullet på rullegardinen.

## 11 C1/C2 GW

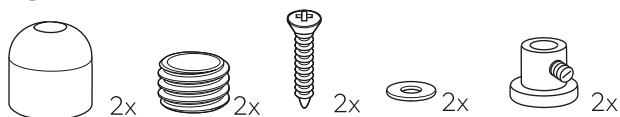


### Nedholder for føringsline

Fest nedholderen i henhold til det valgte alternativet:

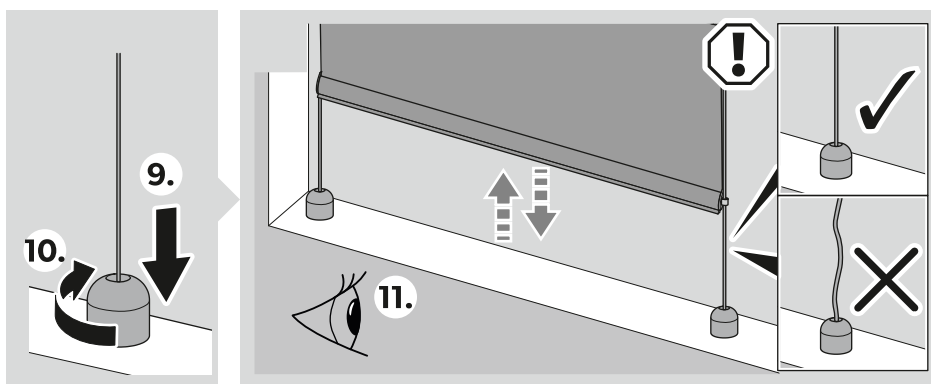
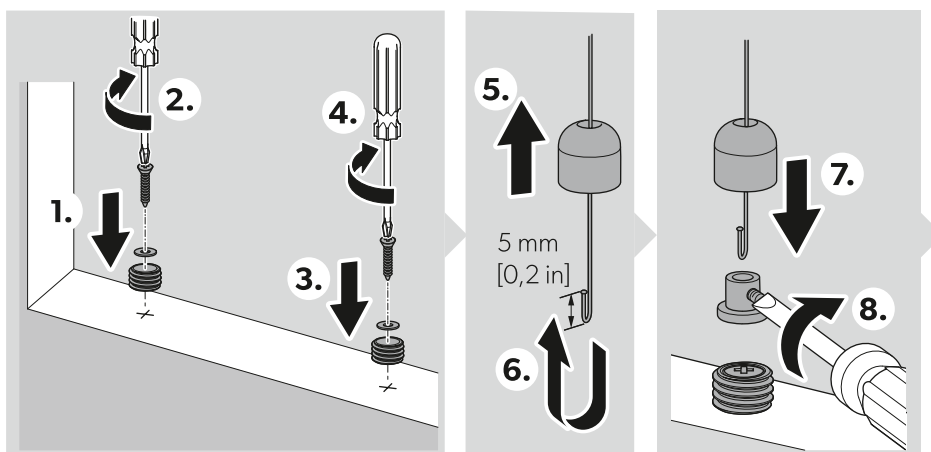
#### Føringslinesett (A)

## 12 C1/C2 GW A



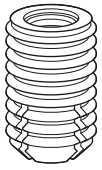
- > Kuppelmontert nedholder (A)

## 13 C1/C2 GW A



## Føringslinesett (B)

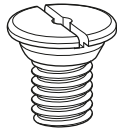
## 14 C1/C2 GW B



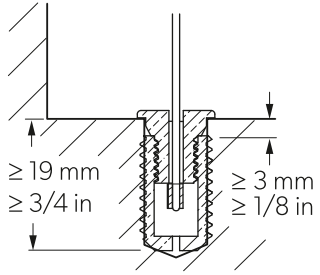
2x



2x

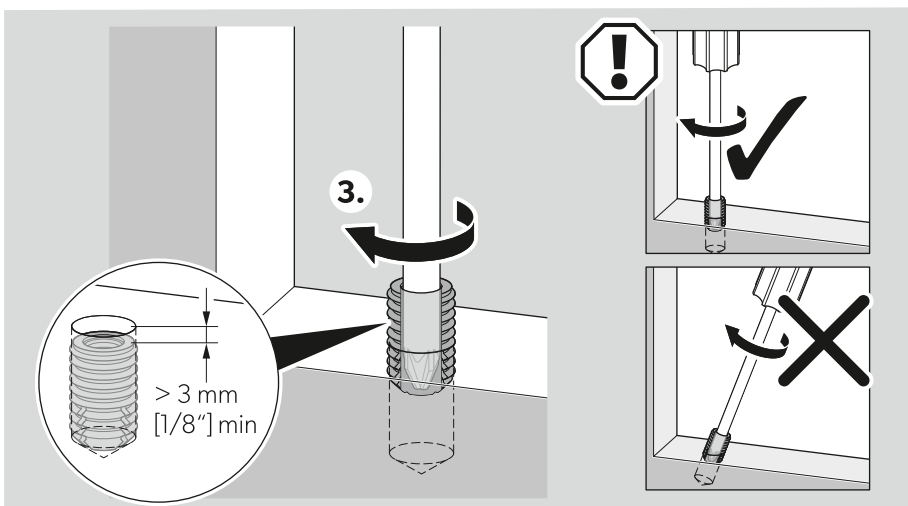
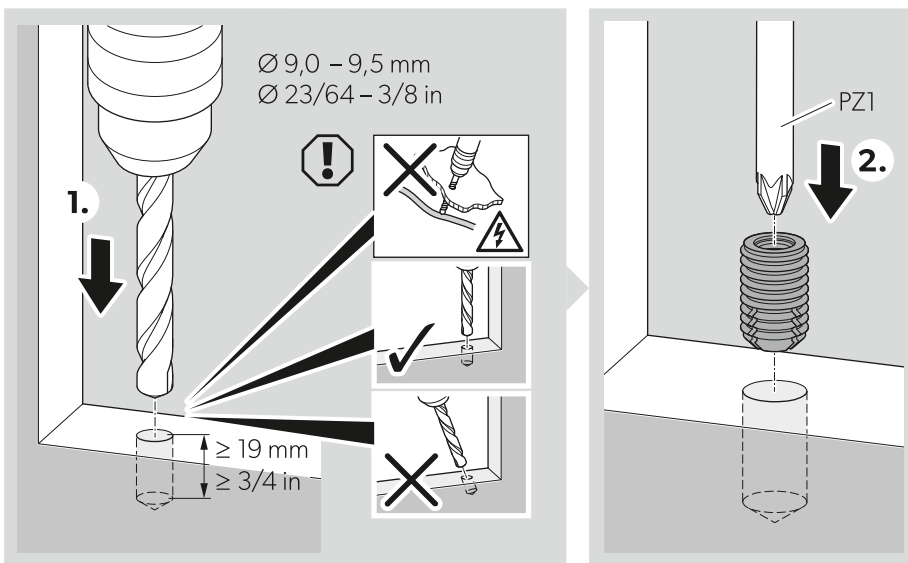


2x

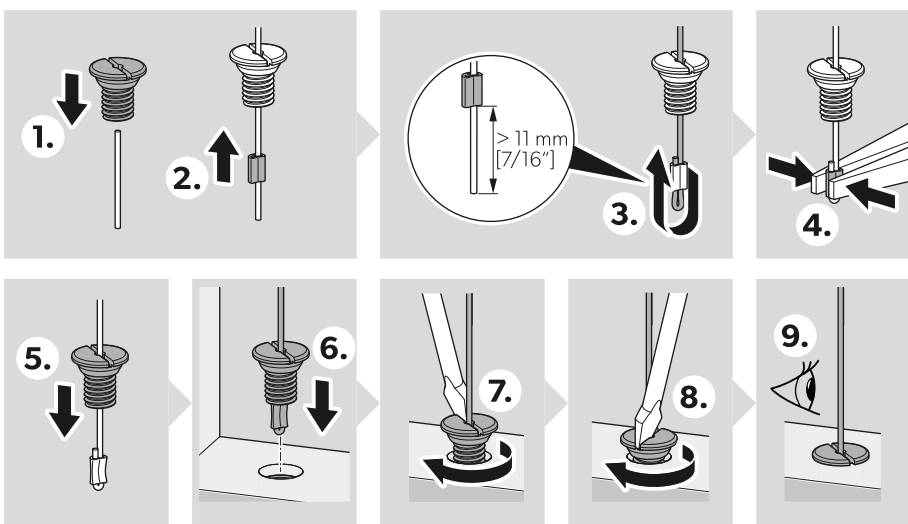


> Innfelt nedholder (B)

**15 C1/C2 GW B**

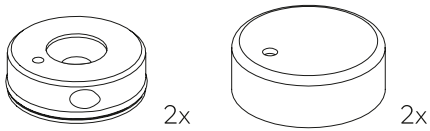


**16 C1/C2 GW B**



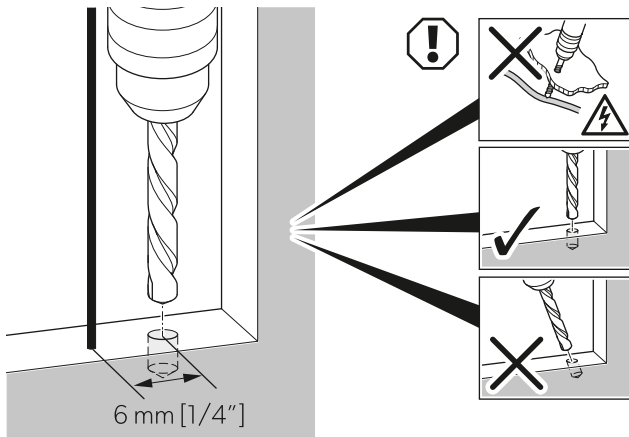
## Føringslinesett (C)

## 17 C1/C2 GW C

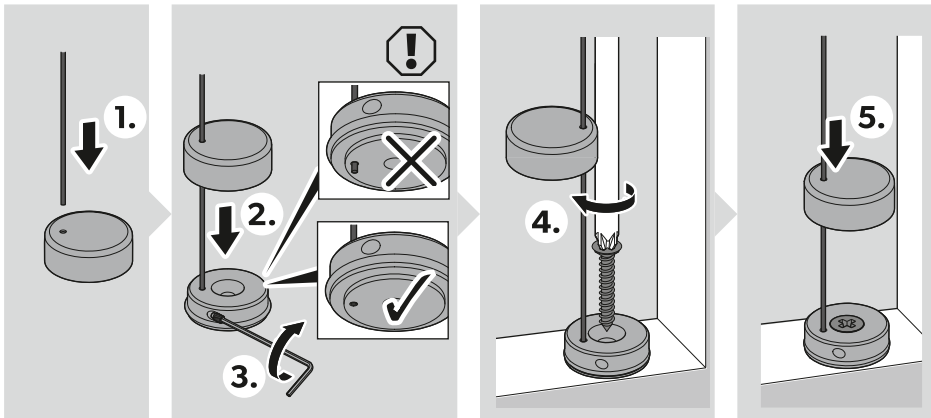


> Nedholder med lav profil (C)

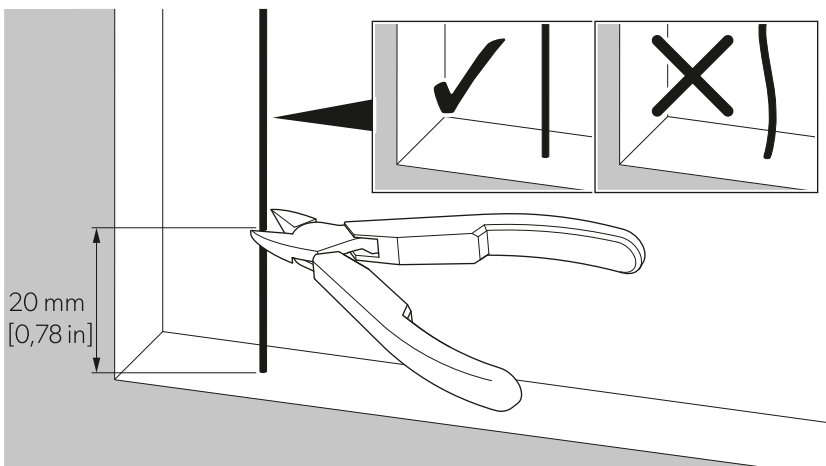
## 18 C1/C2 GW C



## 19 C1/C2 GW C

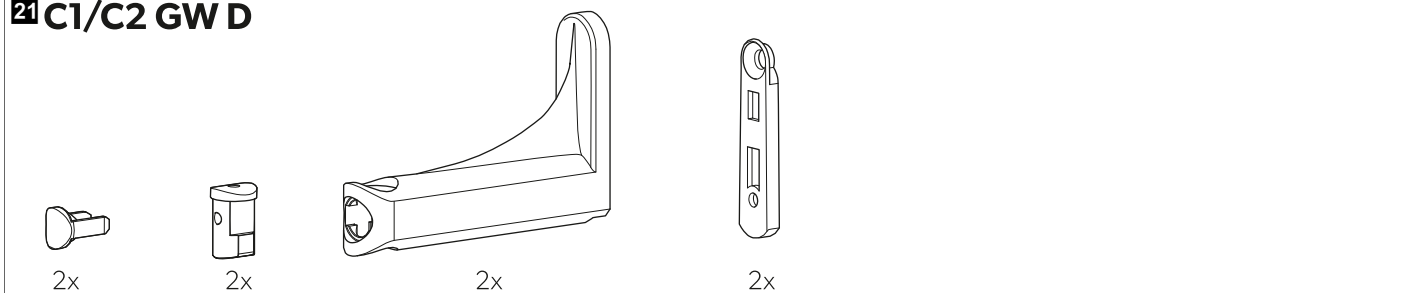


## 20 C1/C2 GW C



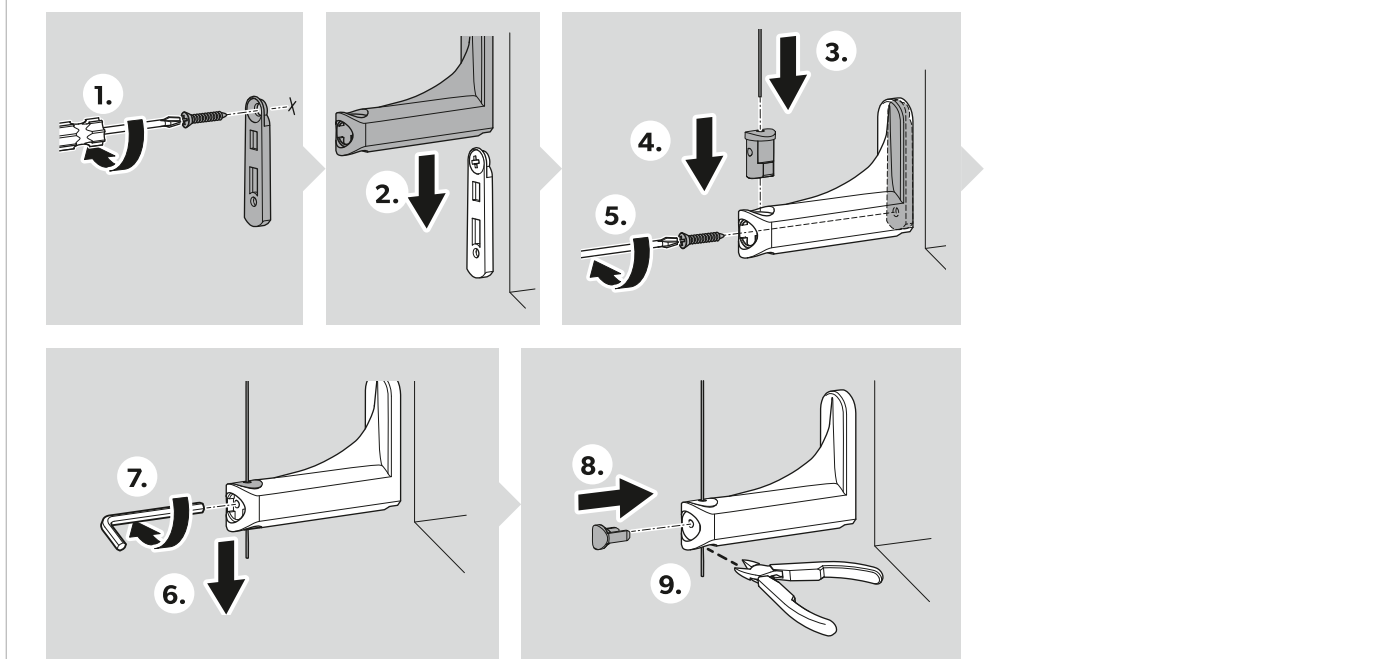
## Føringslinesett (D)

### 21 C1/C2 GW D



> Forlengt føringsline-nedholder (D)

### 22 C1/C2 GW D



## 8 Betjening

### 8.1 Kjøre ut rullegardinen

> Dra rullegardinen i kantstangen til ønsket posisjon.

### 8.2 Kjøre inn rullegardinen


> Dra kantstangen ned og slipp den opp.

### 8.3 Øke eller redusere stramming



#### **FORSIKTIG! Fare for personskader**

Ta hensyn til at du ikke kan dreie hjulet mer enn 5 omdreininger når du øker fjærstrammingen. Fjæren kan skades ved for mye stramming. En rullegardin som trekkes inn for raskt ved for mye stramming, kan skade personer eller ødelegge rullegardinen.

Hastigheten som persiennen lagres med, kan justeres med hjulet som stiller inn fjærspenningen. Hastigheten øker ved å dreie hjulet fremover, og reduseres ved å dreie hjulet bakover, avhengig av retningen på duken som vist i  fig. 9 på side 112

1. Trekk rullegardinen helt opp.
2. Legg til eller reduser en halv omdreining for å øke eller redusere strammingen.
3. Kjør ut rullegardinen og sjekk om den trekkes opp med ønsket hastighet.

Legg til eller reduser stramming i trinn på en halv omdreining. Legg til maks. 5 omdreininger.

## 9 Rengjøring og vedlikehold



### PASS PÅ! Fare for skader

- > Ikke smør inn rullegardinen med olje, fett eller andre smøremidler. Smøremidler skader stoffet.
- > Pass på at ikke stoffet krølles ved bruk av børstepåsatsen på støvsugeren.
- > Skrubbing kan skade stoffet.
- > Flekkrensing av kan føre til at noen steder blir renere enn resten.
- > Ikke bløtlegg rullegardinen.
- > Produsenten anbefaler å teste rensmidler på et skjult område på rullegardinen først.



### MERK Rengjøring ved profesjonelt rengjøringspersonale

Produsenten kan ikke holdes ansvarlig for feilaktige rengjøringsmetoder eller -midler benyttet av profesjonelt rengjøringspersonale. Ansvaret hviler i dette tilfellet på rengjøringsfirmaet.

### Støvfjerning

- > Tørk regelmessig støv av rullegardinen med en støvklut, en støvhanske eller en støvsuger med børstemunnstykke.
- > Blås av støv fra støvet ved hjelp av en trykkluftspray eller en hårtørrer med kaldluft-innstilling.
- > Trekk gardinen helt ned for å rengjøre stoffet.
- > Trekk plissegardinen helt opp for å rengjøre rundt føringsstrådene.

### Flekkrensing

- > Flekker kan rengjøres med en myk, hvit klut fuktet med varmt. Tilsett et mildt rengjøringsmiddel ved behov (ikke-skurende og uten tilsetningsstoffer).
- > Tørk forsiktig av for å unngå at stoffet blir krøllete eller kommer til skade. La alltid gardinen være trukket helt ned for å tørke fullstendig.

### Vindusvask

Dermed unngår man å søle vann eller vaskemidler på rullegardinstoffet.

- > Pass på at gardinen er trukket helt opp før rengjøring av vinduet.

## 10 Feilretting

Problem	Mulig årsak	Løsningsforslag
Rullegardinen henger skjevt.	Spenningen til føringslinen er for lav.	Se kapittel «Montere versjonene med føringsline på side 111».
Rullegardinen kan ikke rulles helt opp eller helt ned.	Føringslinen er for kort.	Bestill en reserveføringsline på <a href="http://www.dometic.com">http://www.dometic.com</a> .
Rullegardinen kan ikke rulles opp eller ned.	Føringslinen er ødelagt.	Bestill en reserveføringsline på <a href="http://www.dometic.com">http://www.dometic.com</a> .
Rullegardinen går ikke jevnt.	Rullegardinen er trukket inn ujevnt og har blitt skjev.	Sjekk festeposisjoner og spormål.
Stoffet ruller av på sidene av rullen.	Rullen er ikke i vannrett stilling. Føringslinen eller styreskinnene er ikke montert riktig.	Kontroller om føringslinen eller sidesporene er loddrette i forhold til rullen. Kontroller om rullen er vannrett.

## 11 Garanti

Lovmessig garantitid gjelder. Hvis produktet er defekt: Ta kontakt med produsentens filial (se [dometic.com/dealer](http://dometic.com/dealer)) eller forhandler i ditt land.

Ved henvendelser vedrørende reparasjon eller garanti, må du sende med følgende dokumentasjon:

- Kopi av kvitteringen med kjøpsdato
- Årsak til reklamasjonen eller beskrivelse av feilen
- Tallet på produktetiketten med informasjon om mål og materialspesifikasjoner

Vær oppmerksom på at reparasjoner som utføres selv, eller som ikke utføres på en profesjonell måte, kan gå ut over sikkerheten og føre til at garantien blir ugyldig.

**Gjelder kun for Australia**

Våre produkter leveres med garantier som ikke kan utelukkes i henhold til australsk forbrukerlovgivning. Du har rett til å motta et erstatningsprodukt eller refundering ved større feil, samt kompensasjon for andre tap eller skader som rimeligvis kunne forutses. Du har også rett til å få reparert eller erstattet varer hvis kvaliteten ikke er av akseptabel kvalitet, også der feilen ikke er å anse som en større feil.

**Gjelder kun for New Zealand**

Denne garantien underligger vilkårene og garantibestemmelsene i forbrukergarantiloven Consumer Guarantees Act 1993(NZ).

**Lokal brukerstøtte**

Du finner lokal brukerstøtte på følgende kobling: [dometic.com/dealer](http://dometic.com/dealer)

## 12 Avfallshåndtering



Lever emballasje til resirkulering så langt det er mulig. For å kaste produktet endelig ta kontakt med det lokale resirkuleringssenteret eller faghandler om hvordan du kan gjøre dette i overensstemmelse med gjeldende avfallshåndteringsforskrifter. Europa: Produktet kan avhendes gratis.

## Suomi

1	Tärkeitä huomautuksia.....	120
2	Symbolien selitykset.....	120
3	Turvallisuusohjeet.....	120
4	Toimituskokonaisuus.....	121
5	Käyttötarkoitus.....	122
6	Tekninen kuvaus.....	122
7	Asennus.....	123
8	Käyttö.....	130
9	Puhdistus ja hoito.....	131
10	Vianetsintä.....	131
11	Takuu.....	131
12	Hävittäminen.....	132

### 1 Tärkeitä huomautuksia

Lue nämä ohjeet huolellisesti ja noudata kaikkia tämän tuotteen käyttöohjeissa annettuja ohjeita, määräyksiä ja varoituksia. Näin varmistat, että tuotteen asennus, käyttö ja huolto sujuu aina oikein. Näiden ohjeiden TÄYTYY jäädä tuotteen yhteyteen.

Käyttämällä tuotetta vahvistat lukeneesi kaikki ohjeet, määräykset ja varoitukset huolellisesti ja että ymmärrät ja hyväksyt tässä annetut ehdot. Sitoudut käyttämään tuotetta ainoastaan sen käyttötarkoitukseen ja ilmoitetuissa käyttökohteissa ja noudattaen tässä tuotteen käyttöohjeissa annettuja ohjeita, määräyksiä ja varoituksia sekä voimassa olevia lakeja ja määräyksiä. Tässä annettujen ohjeiden ja varoitusten lukematta ja noudattamatta jättäminen voi johtaa omaan tai muiden loukkaantumiseen, tuotteen vaurioitumiseen tai muun ympärillä olevan omaisuuden vaurioitumiseen. Tähän tuotteen käyttöohjeeseen, ohjeisiin, määräyksiin ja varoituksiin sekä oheisdokumentteihin voidaan tehdä muutoksia ja niitä voidaan päivittää. Katso ajantasaiset tuotetiedot osoitteesta [documents.dometic.com](http://documents.dometic.com).

### 2 Symbolien selitykset

Merkkisana tunnistaa turvallisuusviestejä ja omaisuusvahinkoihin liittyviä viestejä ja osoittaa lisäksi vaaratekijän vakavuusasteen.



#### **VAROITUS!**

viittaavat vaaralliseen tilanteeseen, joka voi johtaa kuolemaan tai vakavaan loukkaantumiseen, jos ohjeita ei noudateta.



#### **HUOMIO!**

viittaavat vaaralliseen tilanteeseen, joka voi johtaa lievään tai kohtalaiseen loukkaantumiseen, jos ohjeita ei noudateta.



#### **HUOMAUTUS!**

viittaavat tilanteeseen, joka voi johtaa esinevahinkoon, jos ohjeita ei noudateta.



**OHJE** Tuotteen käyttöä koskevia lisätietoja.

### 3 Turvallisuusohjeet



#### **VAROITUS! Terveysvaara**

- > Tätä laitetta voivat käyttää valvonnan alaisuudessa myös vähintään 8-vuotiaat lapset samoin kuin henkilöt, joiden fyysiset, aistinvaraiset tai henkiset kyvyt ovat rajoittuneet tai joilta puuttuu laitteen käytön vaatima kokemus tai tietämys, mikäli edellä mainittuja henkilöitä on opastettu käyttämään laitetta turvallisesti ja mikäli henkilöt ymmärtävät laitteen käyttöön liittyvät riskit.
- > Lapset eivät saa leikkiä laitteella.
- > Lapset eivät saa ilman valvontaa puhdistaa laitetta eivätkä ryhtyä käyttäjälle sallittuihin kunnossapitotöihin.
- > Kaihtimet täytyy sulkea ennen ajoneuvon ohjaamisen aloittamista, jotta kaihdin ei rajoita kuljettajan näkyvyyttä.



#### **VAROITUS! Tukehtumisvaara**

- > Tämä laite sisältää pieniä osia. Pidä se alle 3-vuotiaiden lasten ulottumattomissa.
- > Pakkaukseen sisältyy muovipusseja. Pidä ne alle 3-vuotiaiden lasten ulottumattomissa.



#### **HUOMIO! Loukkaantumisvaara**

- > Tuotteen saa asentaa, irrottaa tai korjata ainoastaan pätevä tai osaava henkilö tarkoitukseen sopivaa kiinnitysmateriaalia käyttäen.
- > Jos kyseessä on isohko kaihdin, tuotteen asentamiseen tarvitaan kaksi henkilöä.
- > Noudata erityistä varovaisuutta asentaessasi kaihdinta ja käytä tarkoituksenmukaisia henkilösuojaimia.



- > **Vain veneet ja jahdit:** Jos kaihdin on avoimen ikkunan edessä, kaihtimen pitäisi olla auki, kun ajetaan yli 10 solmun nopeudella tai kun merenkäynti on kohtalaista voimakkaampaa, koska muutoin kaihdin voi rikkoutua. Irtoavat osat voivat johtaa ympäristössä oleskelevien loukkaantumiseen.



#### **HUOMAUTUS! Vahingonvaara**

- > Kaihtimet on nostettava kokonaan ylös, kun vene tai ajoneuvo on liikkeellä.
- > Käytä kaihtimen kiinnittämiseen vain ruuveja ja tulppia, jotka sopivat seinärakenteeseen.
- > Varo poraamasta reikää seinän läpi.
- > Varmista, että kätesi ovat puhtaat, tai käytä tarkoitukseen sopivia käsineitä, jotta kankaaseen ei jää jälkiä.

## 4 Toimituskokonaisuus

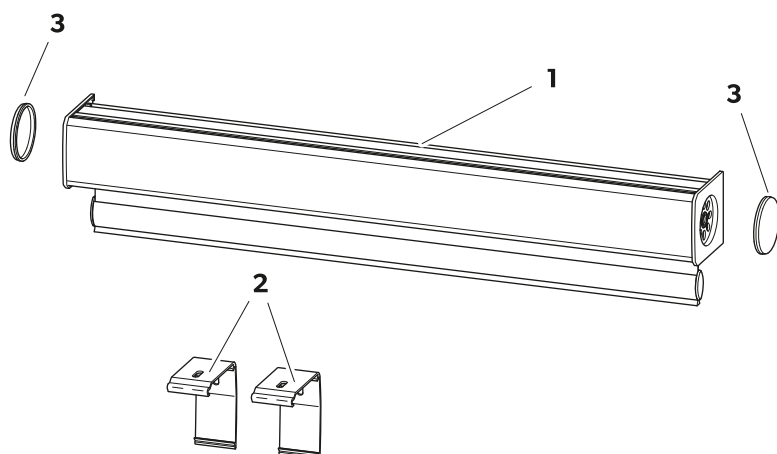
Tuote sisältyy seuraaviin: kuva. **1** sivulla 121 ja kuvalla 121 ja kuva. **2** sivulla 122

Määrä

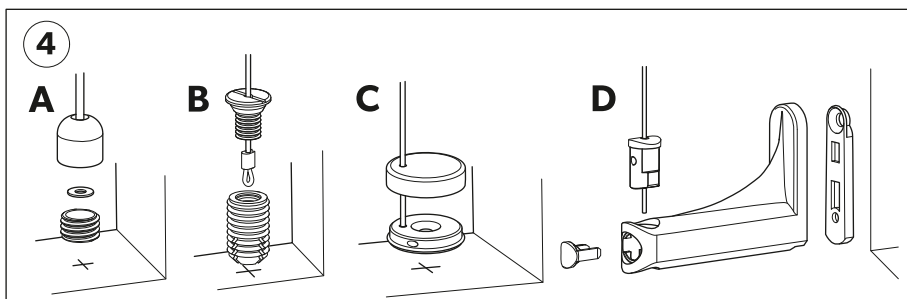
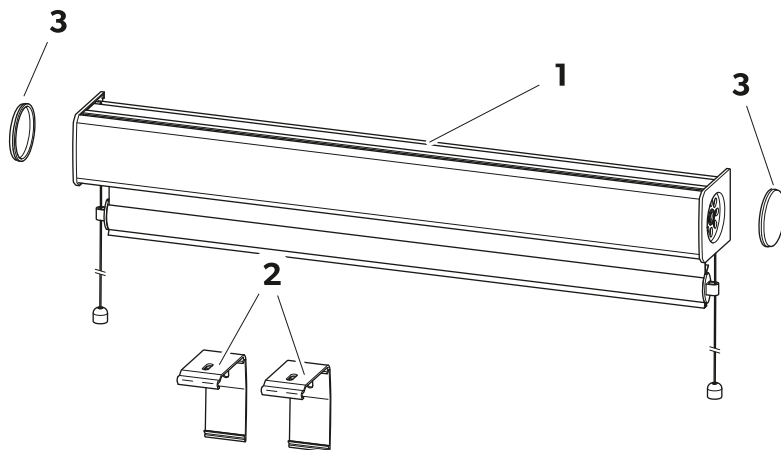
Kuvaus

	Määrä	Kuvaus
1	1	Kaihdinyksikkö
2	Riippuu kaihtimen koosta	Asennuspidikkeet
3	2	Pidikkeen peitekannet
4	2	Ohjausvaijerisarja (vain GW)

### **1 C1/C2 FH**



## 2 C1/C2 GW



## 5 Käyttötarkoitus

Kaihdin sopii

- asennettavaksi jahteihin ja veneisiin
- asennettavaksi asuntovaunuihin ja matkailuautoihin

Kaihtimien suunnittelu ja koko on asiakaskohtaista. Kaihtimien kangas leikataan asiakkaan vaatimusten mukaisesti. Kaihtimet on suunniteltu käytettäväksi ainoastaan sisätiloissa, eikä niitä saa asentaa kylpyhuoneisiin, märkätiloihin eikä muihinkaan paikkoihin, joissa ilmankosteus on suuri.

Tämä tuote soveltuu ainoastaan näissä ohjeissa ilmoitettuun käyttötarkoitukseen ja käyttökohteeseen.

Näistä ohjeista saat tuotteen asianmukaiseen asennukseen ja/tai käyttöön tarvittavat tiedot. Väärin tehdyn asennuksen ja/tai väärän käyttötavan tai vääränlaisen huollon seurauksena laite ei toimi tyydyttävästi, ja se saattaa mennä epäkuntoon.


Valmistaja ei ota vastuuta tapaturmista tai tuotevaurioista, jotka johtuvat seuraavista:

- Virheellinen asennus tai kokoonpano
- Väärin tehty huolto tai muiden kuin valmistajalta saatavien alkuperäisten varaosien käyttö
- Tuotteeseen ilman valmistajan nimenomaista lupaa tehdyt muutokset
- Käyttö muuhun kuin tässä ohjeessa ilmoitettuun tarkoitukseen

Dometic pidättää itsellään oikeuden muutoksiin tuotteen ulkonäössä ja spesifikaatioissa.

## 6 Tekninen kuvaus

Kiinnitykseen on saatavilla kaksi mallia:

- **FH:** vapaasti roikkuva
- **GW:** ohjausvaijerilla (saatavilla mallit Dome (kupu) **(A)**, Flush Mount (pinta-asennus) **(B)**, Low Profile (matalaprofiilinen) **(C)** ja Extended (asennuskappale) **(D)**, ks. GW-mallit,  kuva. **2** sivulla 122)

Tuote-etiketti merkitty, kaihdintyyppin ilmoittava numero sijaitsee täällä:

- MP-malleissa asennusprofiilin taustapuolella
- CA-malleissa kasetin taustapuolella

## 7 Asennus

### 7.1 Kaihtimen asentaminen

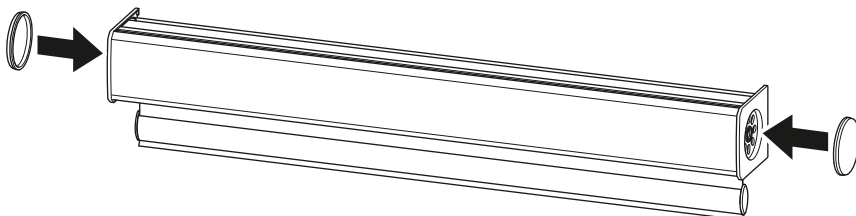


#### HUOMAUTUS! Vahingonvaara

Jos kyseessä on iso kaihdin tai jos asennuspaikkaan on hankala päästä käsiksi yksin, on suositeltavaa tehdä asennus kahden henkilön voimin.

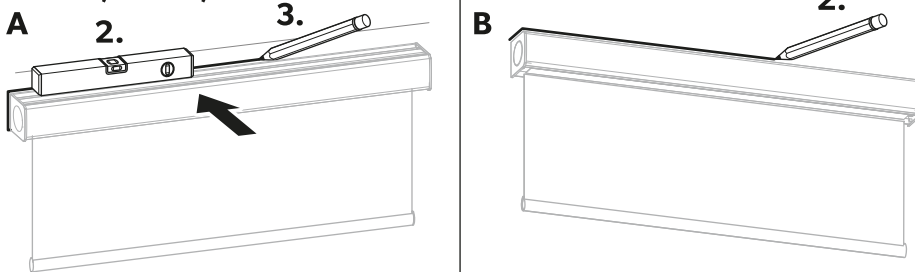
- > Asenna pidikkeen peitekannet.

#### 3 C1/C2 FH/GW



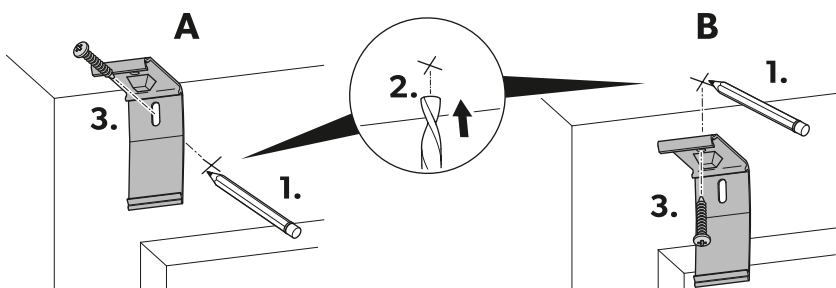
- > Mittaa, onko kaihdin asennettava (A) seinäpintaan tai (B) ylös.

#### 4 C1/C2 FH/GW



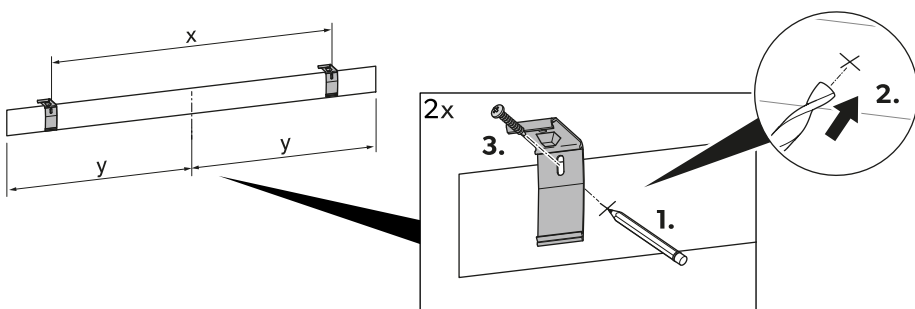
- > Valitse pidikkeiden kiinnityskohta.  
Kasetin suunta pysyy samana.

#### 5 C1/C2 FH/GW

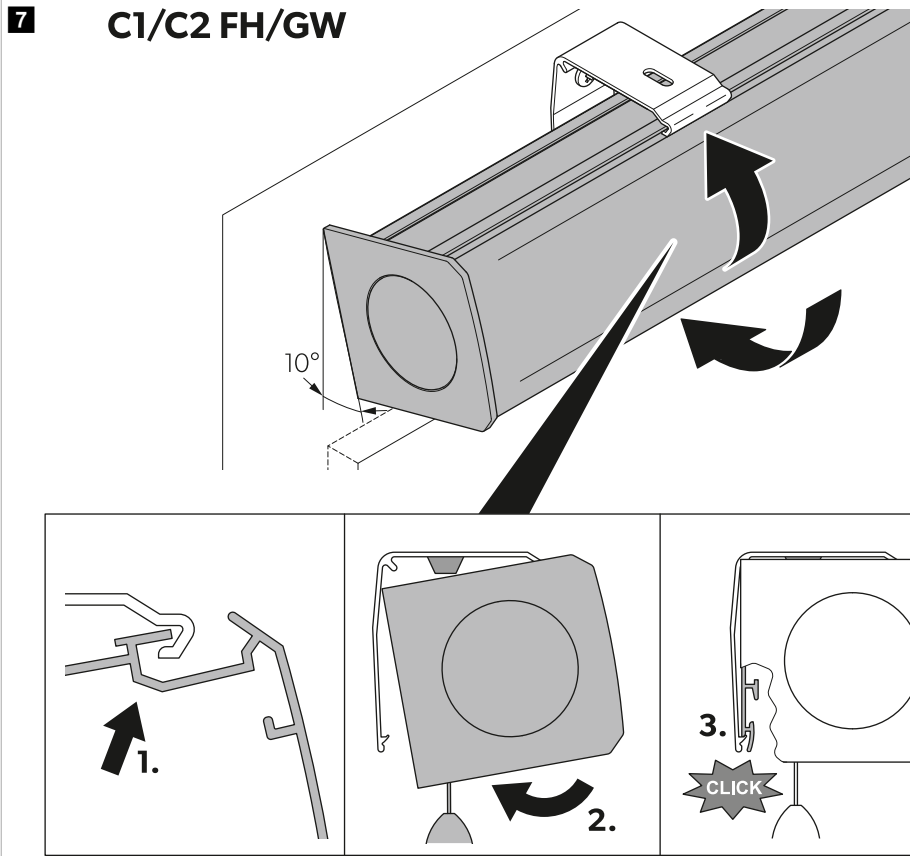


- > Kiinnitä pidikkeet.

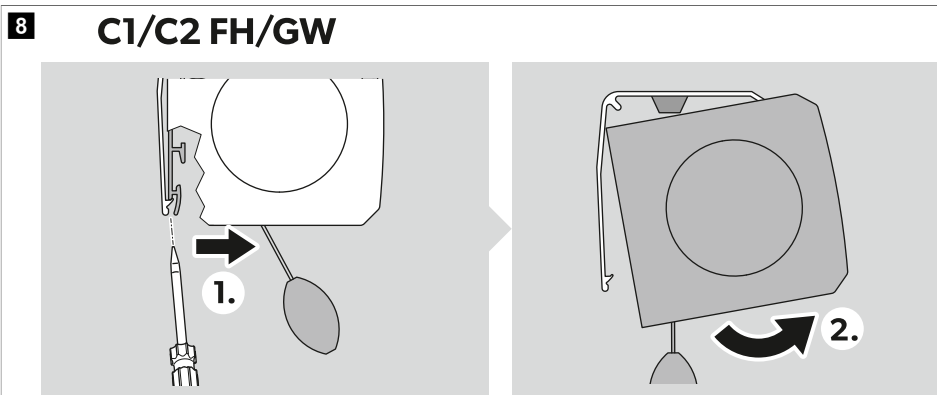
#### 6 C1/C2 FH/GW



> Kiinnitä kaihdinyksikkö pidikkeisiin.



> Irrota kaihdin ruuvimeisselillä.



## 7.2 Ohjausvaijerimallien asennus

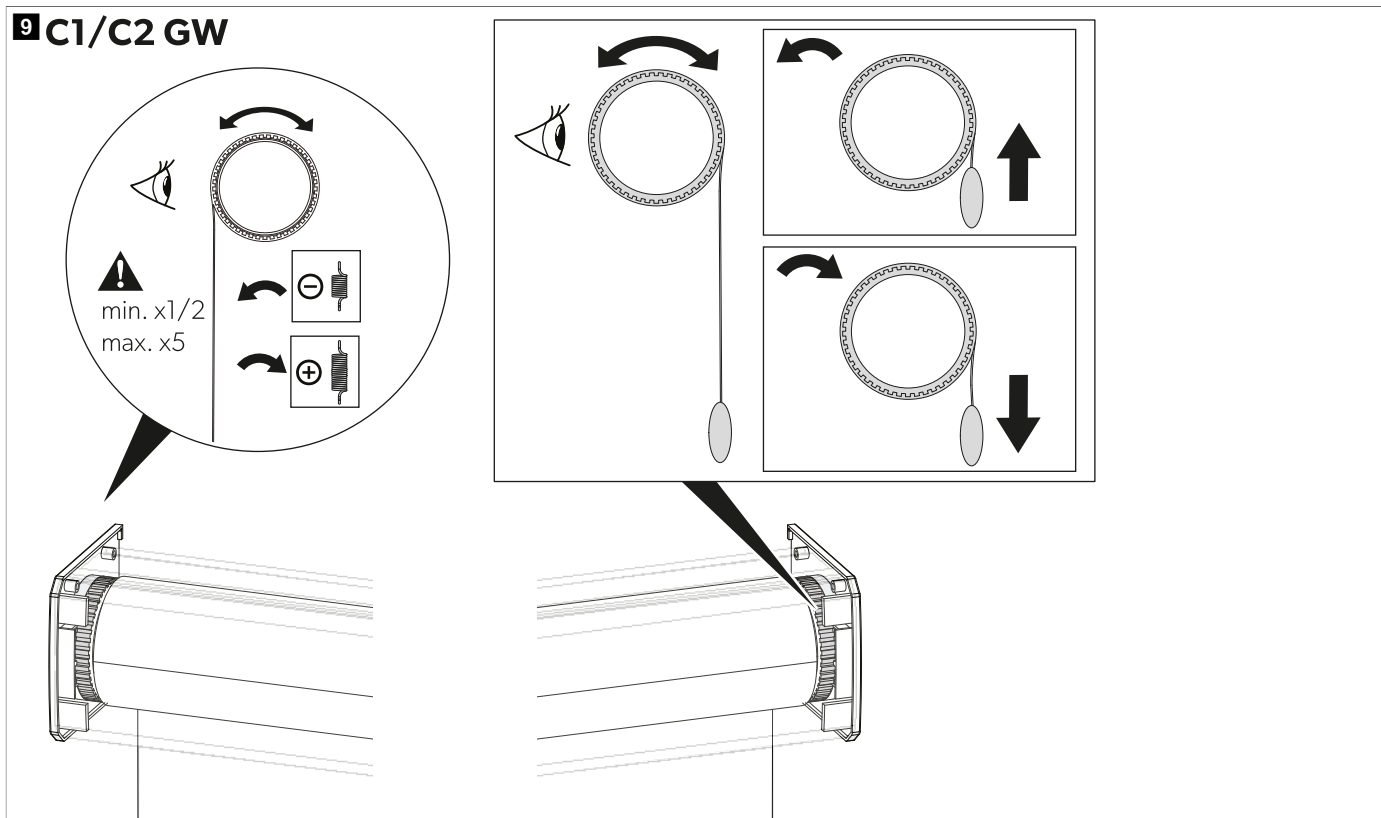


### OHJE Säätöpyörä

18. kesäkuuta 2024 alkaen tilatut kaihtimet sisältävät uuden säätöpyörän. Tämä ei vaikuta käyttöön.

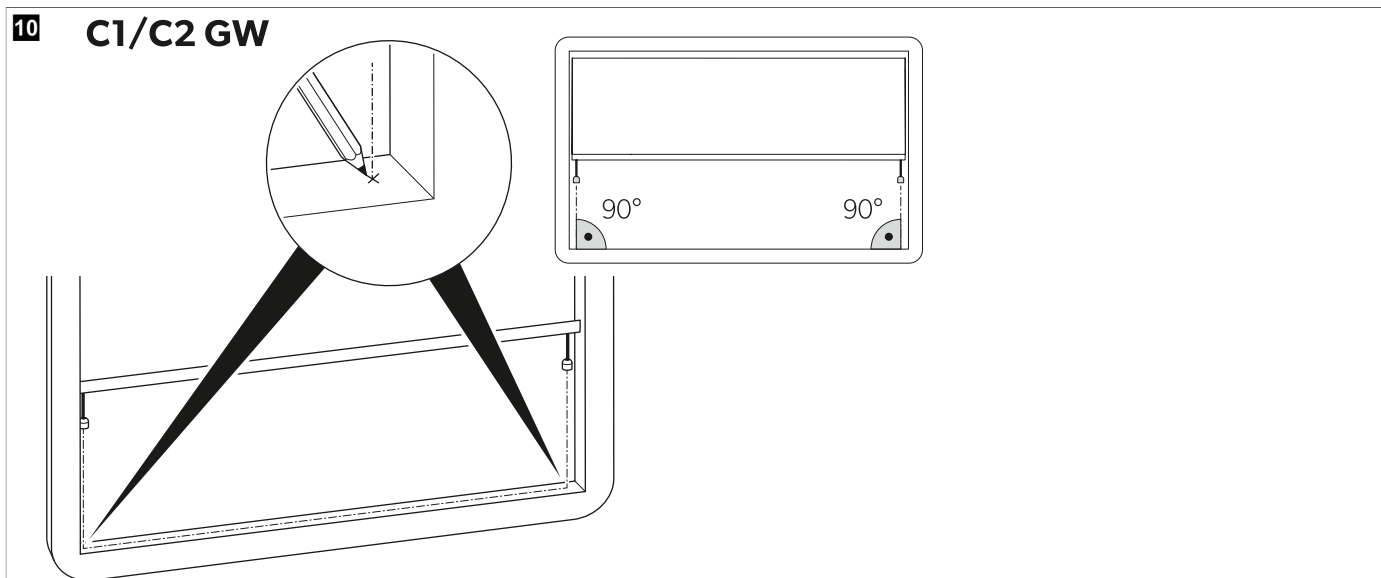
- > Säädä ohjausvaijeria kääntämällä säätöpyörää.

## 9 C1/C2 GW



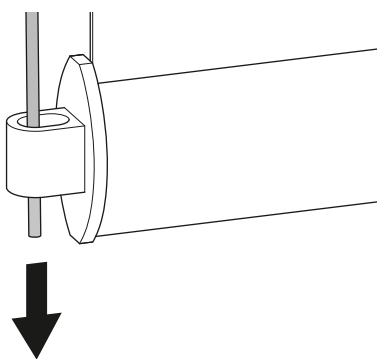
- > Merkitse ohjausvaijerin kiinnityskohta.

## 10 C1/C2 GW



> Vedä ohjausvaijeri kaihtimen lenkin läpi.

**11 C1/C2 GW**

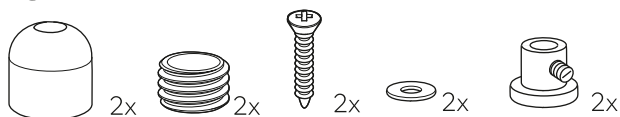


**Ohjausvaijerin kiristyskappale**

Kiinnitä kiristyskappale valitun mallin mukaan:

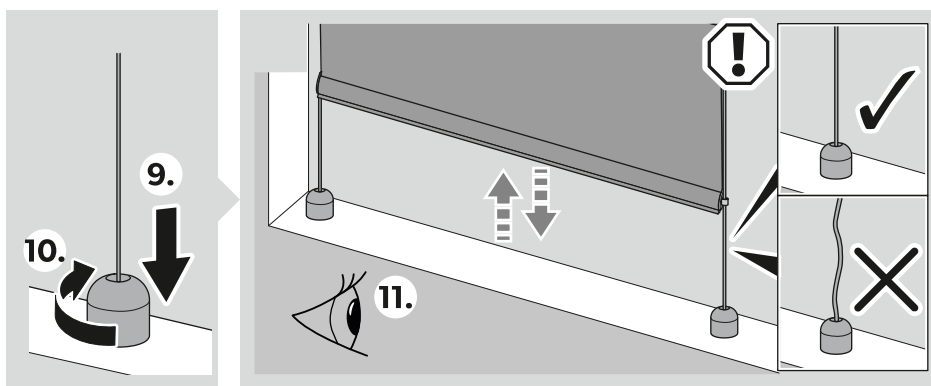
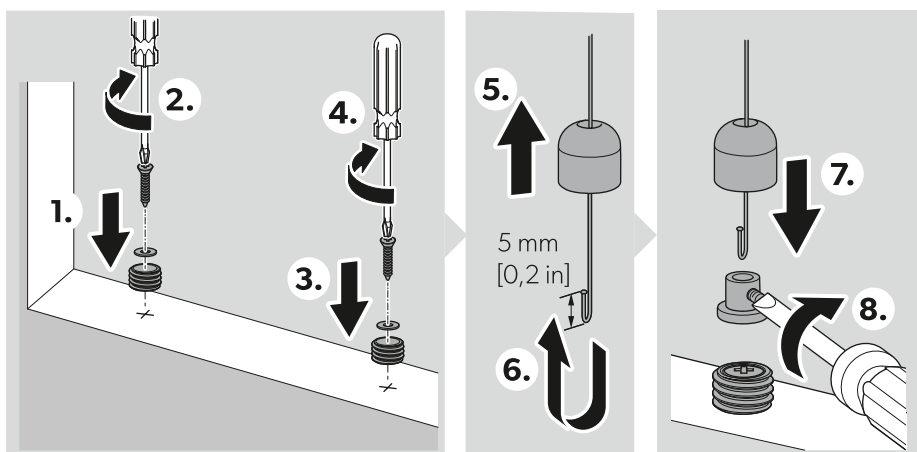
**Ohjausvaijerisarja (A)**

**12 C1/C2 GW A**



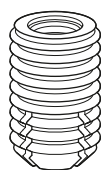
> Dome-mallinen kuvullinen kirityskappale (A)

**13 C1/C2 GW A**



## Ohjausvaijerisarja (B)

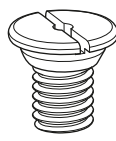
## 14 C1/C2 GW B



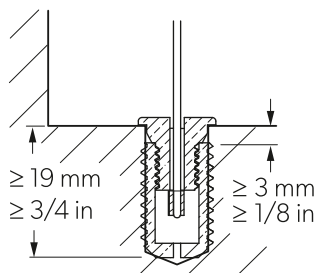
2x



2x

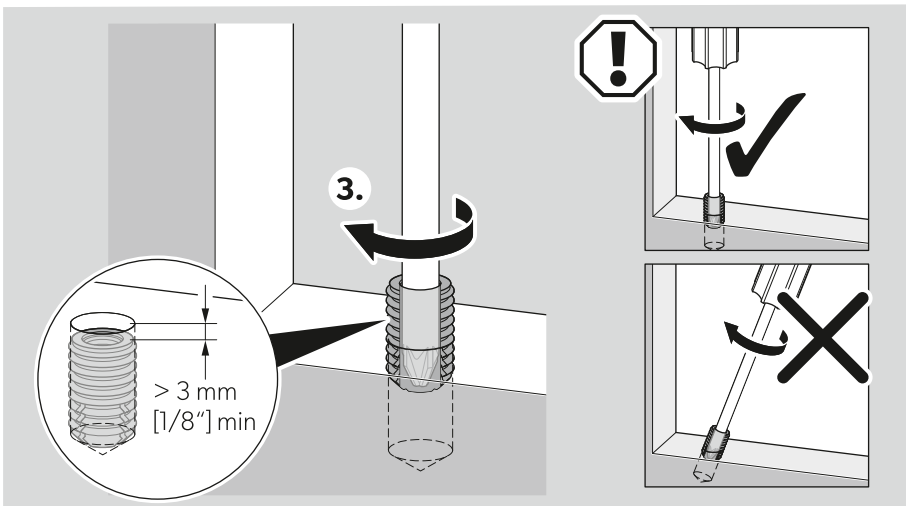
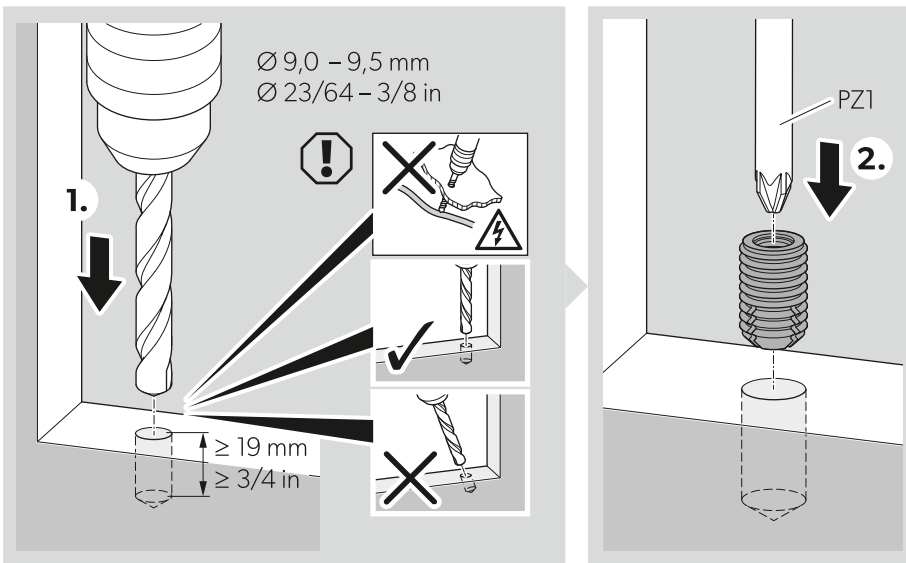


2x

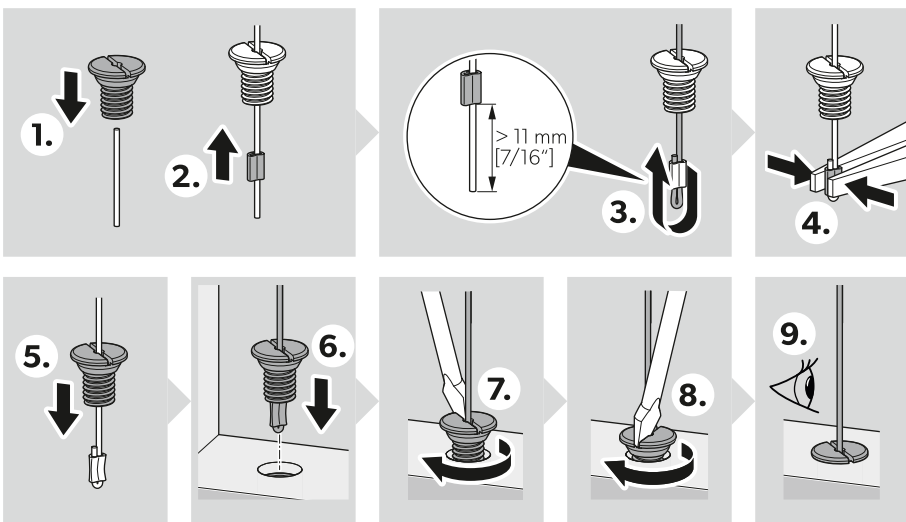


> Flush Mounted -mallinen pinta-asennettava kiristyskappale (B)

**15** C1/C2 GW B

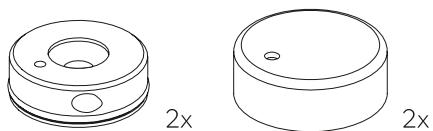


**16** C1/C2 GW B

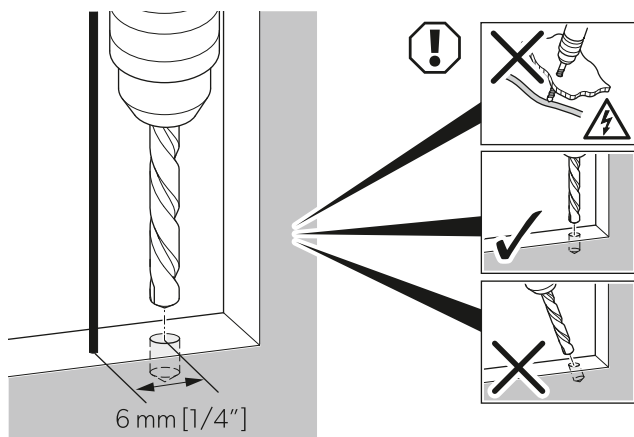
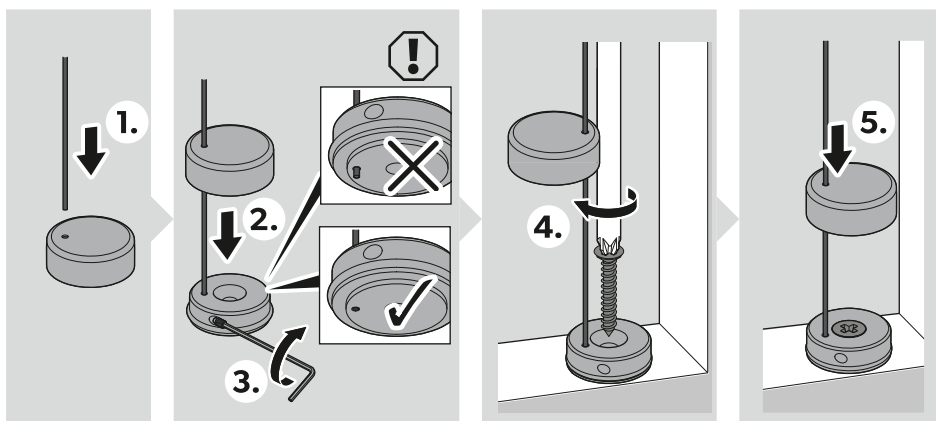
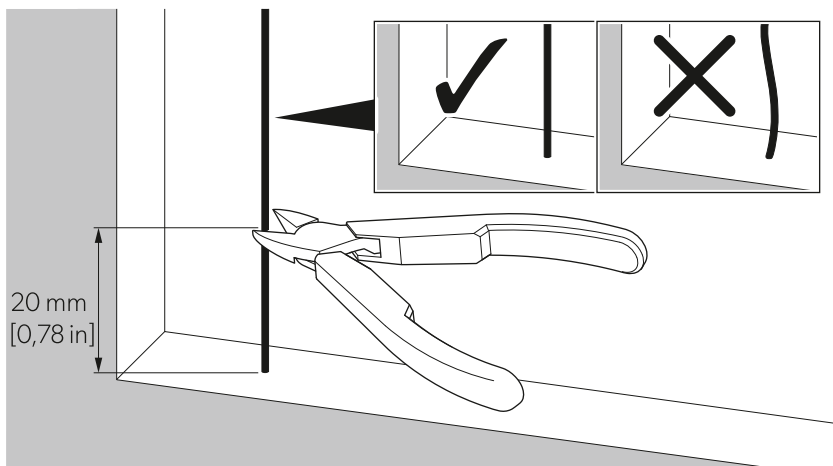




## Ohjausvaijerisarja (C)

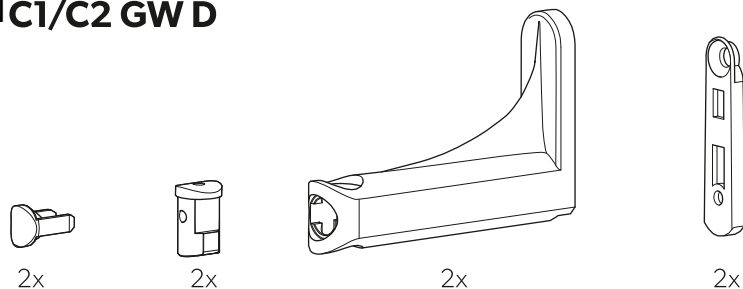
**17 C1/C2 GW C**

> Low profile -mallinen kiristyskappale (C)

**18 C1/C2 GW C****19 C1/C2 GW C****20 C1/C2 GW C**

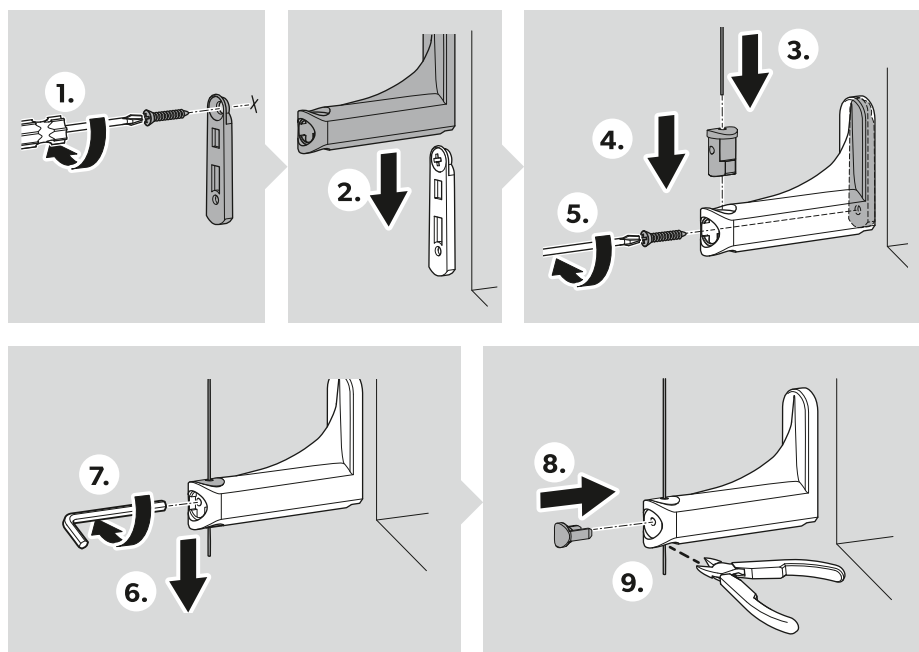
## Ohjausvaijerisarja (D)

### 21 C1/C2 GW D



> Extended-mallinen ohjausvaijerin kiristyskappale (D)

### 22 C1/C2 GW D



## 8 Käyttö

### 8.1 Kaihtimen lasku

> Vedä kaihdin reunuslistasta haluamaasi asentoon.

### 8.2 Kaihtimen nosto


> Vedä reunuslista alas ja päästä irti.

### 8.3 Kireyden lisääminen ja vähentäminen



#### **HUOMIO! Loukkaantumisvaara**

Huomaa, että pyörää ei saa pyörittää enempää kuin 5 kierrosta, kun jousen kireyttä lisätään. Liian suuri kireys voi vaurioittaa joustia. Jos kaihdin menee liian suuren kireyden vuoksi liian nopeasti rullalle, ihminen voi loukkaantua tai kaihdin vaurioitua.

Kaihtimen rullallemenonopeutta voidaan säätää pyörällä, jolla säädetään jousen jännitys. Nopeus kasvaa, kun pyörää pyöritetään eteenpäin, ja vähenee, kun pyörää pyöritetään taaksepäin; tämä riippuu kankaan suunnasta, ks. kuva  kuva. **9** sivulla 125

1. Siirrä kaihdin kokonaan rullalle.
2. Suurena tai pienennä kireyttä kiertämällä pyörää puoli kierrosta suuntaan tai toiseen.
3. Laske kaihdin rullalta ja testaa, meneekö kaihdin rullalle haluamallasi nopeudella.

Suurena tai pienennä kireyttä puoli kierrosta kerrallaan. Kiristä enintään 5 kierrosta.

## 9 Puhdistus ja hoito



### HUOMAUTUS! Vahingonvaara

- > Älä rasvaa, öljyä tai voitele kaihdinyksikköä. Voiteluaineet vaurioittavat kangasta.
- > Varo, ettei kangas rypisty, kun käytät imurin harjasuutinta.
- > Hankaaminen voi vaurioittaa kudosta.
- > Yksittäisten tahrojen puhdistaminen voi johtaa siihen, että ne ovat ympäristöään puhtaampia.
- > Älä kastele kaihtimia läpimäräksi.
- > Valmistaja suosittelee kaikkien puhdistusaineiden kokeilemista ensin kaihtimen huomaamattomaan kohtaan.



### OHJE Ammattilaisen suorittama puhdistus

Valmistajaa ei voida asettaa vastuuseen, jos ammattisiivoajat käyttävät tarkoitukseen soveltumattomia menetelmiä tai puhdistusaineita. Siinä tapauksessa vastuu on puhdistusyriyksellä.

### Pölystä puhdistaminen

- > Puhdista kaihdin säännöllisesti pölyrätillä, pölykintaalla tai imurilla, jossa on harjaosa.
- > Poista suuret pölymäärät kankaasta paineilmalla tai kylmälle puhallukselle asetetulla hiustenkuivaajalla.
- > Vedä kaihdin täysin alas kankaan puhdistusta varten.
- > Vedä kaihdin täysin ylös ohjausvaijereiden alueen puhdistamista varten.

### Tahrojen puhdistus

- > Poista tahrat pehmeällä, lämpimään veteen kostutetulla liinalla. Lisää tarvittaessa mietoa puhdistusainetta (hankaamatonta ja lisäaineetonta).
- > Pyyhi varovasti, jotta kangas ei rypisty tai vaurioitu. Jätä kaihdin aina alas, jotta se kuivuu täydellisesti.

### Ikkunoiden puhdistus

- Silloin veden tai puhdistusaineen roiskeet tai pisarat eivät tarvele kaihtimen kangasta.
- > Varmista aina ennen ikkunoiden puhdistamista, että kaihtimet on suljettu kokonaan.

## 10 Vianetsintä

Häiriö	Mahdollinen syy	Ratkaisuehdotus
Kaihdin roikkuu vinossa.	Ohjausvaijeri ei ole riittävän kireällä.	Katso kappaletta "Ohjausvaijerimallien asennus sivulla 124".
Kaihdinta ei voi kokonaan vetää ylös tai laskea alas.	Ohjausvaijeri on liian lyhyt.	Tilaa uusi ohjausvaijeri osoitteesta <a href="http://www.dometic.com">http://www.dometic.com</a> .
Kaihdinta ei voi vetää ylös tai laskea alas.	Ohjausvaijeri on rikki.	Tilaa uusi ohjausvaijeri osoitteesta <a href="http://www.dometic.com">http://www.dometic.com</a> .
Kaihdin ei liiku kevyesti.	Verho on rullautuu ylös vinoon tai on kalteva.	Tarkista kiinnitysten sijainnit ja syvennysten mitat.
Kangas rullautuu vinoon akselin sivuilta.	Akseli ei ole vaakasuorassa. Ohjausvaijereita tai sivukiskoja ei ole asennettu oikein.	Tarkista onko ohjainvaijerit tai sivukiskot asennettu akseliin nähden kohtisuoraan. Tarkasta onko akseli vaakasuorassa.

## 11 Takuu

Tuotetta koskee lakisääteinen tuotevastuuajka. Jos tuote on viallinen, ota yhteyttä valmistajan toimipisteeseen omassa maassasi (ks. [dometic.com/dealer](http://dometic.com/dealer)) tai jälleenmyyjään.

Jos lähetät tuotteen korjattavaksi, liitä korjaus- ja takuukäsittelyä varten mukaan seuraavat asiakirjat:

- Kopio kuitista, jossa näkyy ostopäivä
- Valitusperuste tai vikakuvaus
- Mitta- ja materiaalitiedot sisältävän tuote-etiketin numero

Huomaa, että itse tai väärin tehty korjaus voi vaarantaa turvallisuuden ja johtaa takuun raukeamiseen.

### Koskee vain Australiaa

Tuotteitamme koskevia takuita ei voida sivuuttaa Australian kuluttajalain nojalla. Sinulla on oikeus vaihtaa tai palauttaa tuote, jos siinä on merkittävä vika, ja saada korvaus muusta kohtuullisesti ennakoitavasta menetyksestä tai vauriosta. Lisäksi sinulla on oikeus korjauttaa tai vaihdattaa tuotteet, jos tuotteiden laatu ei ole hyväksyttävä eikä vika muodosta vakavaa vikaa.

**Koskee vain Uutta-Seelantia**

Tämä takuukäytäntö on Kuluttajatakuulaissa [Consumer Guarantees Act 1993(NZ)] säädettyjen pakollisten ehtojen ja takuiden mukainen.

**Paikallinen tuki**

Paikallisen tuen löydät seuraavasta osoitteesta: [dometic.com/dealer](http://dometic.com/dealer)

**12 Hävittäminen**

Vie pakkausmateriaalit mahdollisuuksien mukaan niille tarkoitettuihin kierrätysjäteastioihin. Tiedustele lähimmästä kierrätyskeskuksesta tai erikoisliikkeestä tuotetta koskevia yksityiskohtaisia hävittämistä koskevia ohjeita. Eurooppa: Tuotteen voi hävittää veloituksetta.

## 繁體中文

1	重要注意事項.....	133
2	符號說明.....	133
3	安全提示.....	133
4	供貨範圍.....	134
5	預定用途.....	135
6	技術說明.....	135
7	安裝.....	136
8	操作.....	143
9	清潔與維護.....	144
10	排除故障.....	144
11	保固.....	144
12	棄置.....	145

## 1 重要注意事項

請詳閱以下操作說明，並遵守本產品手冊中提供的所有操作說明、準則及警告事項，確保正確安裝、使用及保養產品。使用本產品時務必遵守所有操作說明。

使用本產品即表示您已詳閱所有操作說明、準則及警告事項，且您了解並同意遵守本手冊所述之條款及條件。您同意僅按照預定用途和使用方式使用本產品，並在使用時遵守本產品手冊所述之操作說明、準則及警告事項，以及所有相關法律與法規。如未參閱及遵守本手冊所述之操作說明及警告事項，可能會導致您本人及他人受傷、產品損壞，或是鄰近區域其他財產損壞。本產品手冊（包括操作說明、準則和警告事項）以及相關說明文件隨時可能修改與更新。如需最新產品資訊，請造訪 [documents.dometic.com](http://documents.dometic.com)。

## 2 符號說明

警示語會區分安全訊息和財產損害訊息，也會標示出危險的嚴重程度或等級。



### 警告！

表示危險情況，如果不避免，可能會導致人員死亡或重傷。



### 小心！

表示危險情況，如果不避免，可能會導致輕度或中度人身傷害。



### 注意！

表示如果不避免，可能會導致財產損害的情況。



**提示** 產品操作補充資訊。

## 3 安全提示



### 警告！健康危險

- 凡年滿 8 歲者皆可使用本裝置，即便是身體、知覺或心智能力有障礙，抑或欠缺相關經驗或知識的人，只要有人在一旁監督，或指導其如何安全使用本裝置並瞭解相關危險，亦可使用本裝置。
- 禁止兒童在裝置上嬉戲。
- 不可讓兒童在無人監督的情況下進行清潔及保養。
- 操縱前應收起百葉窗，確保駕駛員視野不受限制。



### 警告！窒息危險

- 本裝置包含小零件。將其遠離 3 歲以下的兒童。
- 包裝中包含有塑膠袋。不要讓 3 歲以下的兒童拿到它們。



### 小心！受傷風險

- 產品必須由合格或有能力的人員利用合適的緊固材料進行安裝、拆卸或維修。
- 如果是較大型的百葉窗，請安排兩人一起安裝產品。
- 安裝百葉窗時採取合理的預防措施並穿戴適當的個人防護設備。
- 僅適用於船隻和遊艇：如果百葉窗的位置是開啟窗戶的前面，當船隻以超過 10 節的速度行駛或海況超過中等時，應將百葉窗收起，因為此情況可能會損壞百葉窗。鬆動的零件可能會對附近的人造成傷害。



### 注意！損壞危險

- › 船隻或車輛行駛時，應將百葉窗完全收起。
- › 使用適合牆體結構的螺絲和塞子固定百葉窗。
- › 確定您沒有擊穿牆壁。
- › 確定您的雙手乾淨或戴上合適的手套以避免在織物上留下痕跡。

## 4 供貨範圍

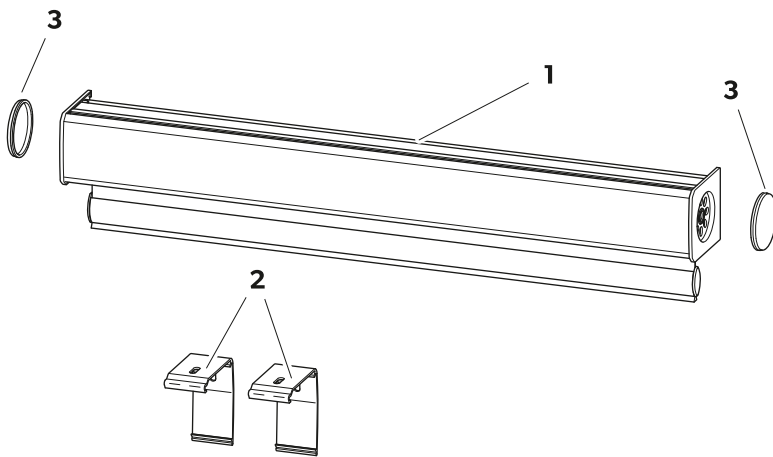
如圖。 **1**  
頁 134 和  
如圖。 **2**  
頁 135 內的項目

數量

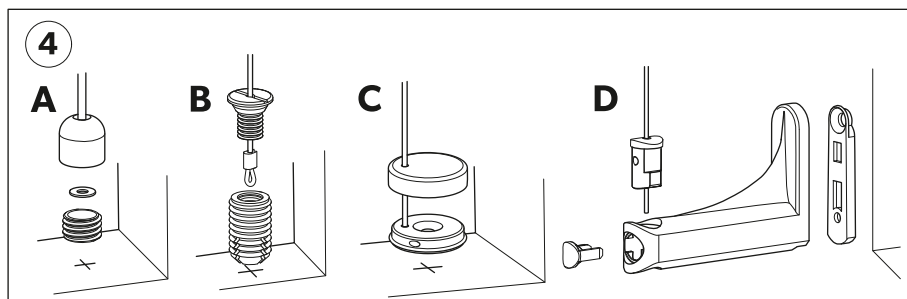
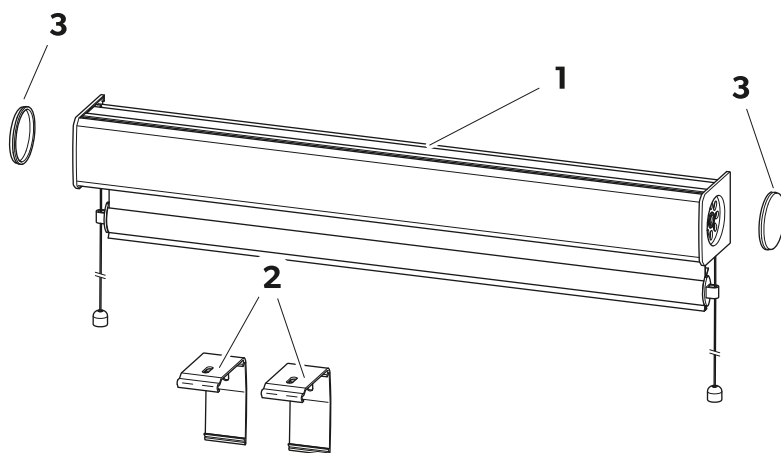
說明

1	1	百葉窗裝置
2	視百葉窗大小而定	安裝支架
3	2	支架帽
4	2	導線套件 (僅 GW)

### **1** C1/C2 FH



## 2 C1/C2 GW



## 5 預定用途

百葉窗適用於：

- 安裝於遊艇和小船上
- 安裝在大篷車和房車中

百葉窗的設計和尺寸可以客製化。可裁剪百葉窗的面料以符合客戶的規格。百葉窗的設計僅供室內使用，不應安裝在浴室、潮濕的房間或其他濕度較高的地方。

本產品只適用於預定用途和符合操作說明書的使用方式。

本手冊提供正確安裝和/或操作本產品所必備的資訊。倘若安裝不正確和/或操作或保養不當，會影響帳篷效能且可能會導致故障。


凡因下列因素引致之任何人身傷害或產品損壞，製造商概不負責：

- 安裝或組裝不正確
- 保養不正確，或者使用其他品牌零件而非製造商提供之原廠零件
- 未經製造商明確授權，擅自改裝產品
- 用於非本手冊所述之用途

Dometic 保留更改產品外觀及產品規格之權利。

## 6 技術說明

有兩種不同的限制類型：

- **FH**：任意懸掛
- **GW**：導線 (提供圓頂 (A)、水平安裝 (B)、低型 (C) 以及延長 (D)，請參閱  如圖。 **2** 頁 135 中的 GW 版本)

指示百葉窗類型的產品編號標籤位於此處：

- 適用於安裝型材背面的 MP 版本
- 適用於卡匣背面的 CA 版本

## 7 安裝

### 7.1 安裝百葉窗

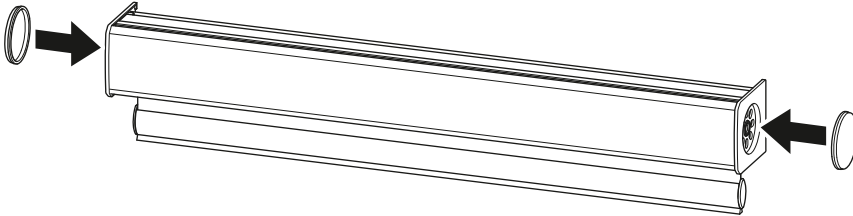


**注意！損壞危險**

如果百葉窗體積較大或安裝位置難以單獨作業，請考慮使用兩人安裝產品。

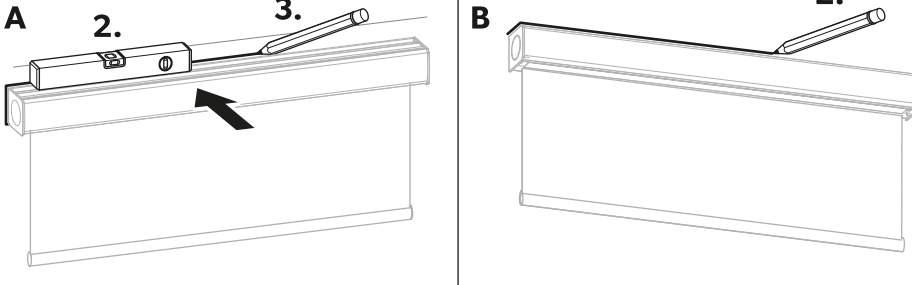
› 安裝支架帽。

#### 3 C1/C2 FH/GW



› 測量百葉窗應安裝為 (A) 正面固定或 (B) 頂部固定。

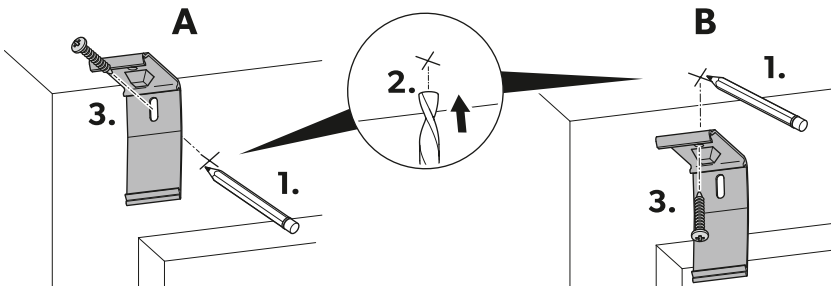
#### 4 C1/C2 FH/GW



› 選擇固定支架的固定位置。

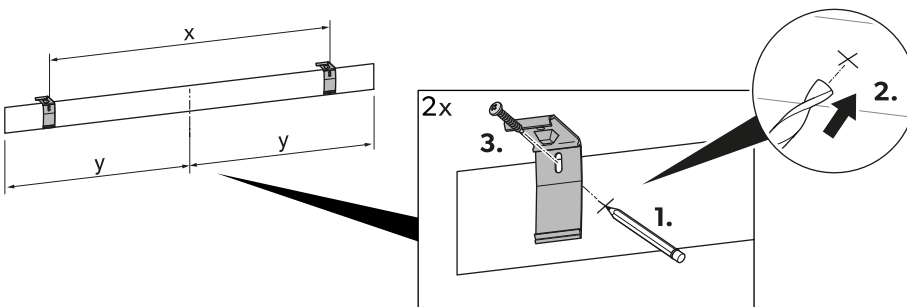
卡匣的方向維持不變。

#### 5 C1/C2 FH/GW



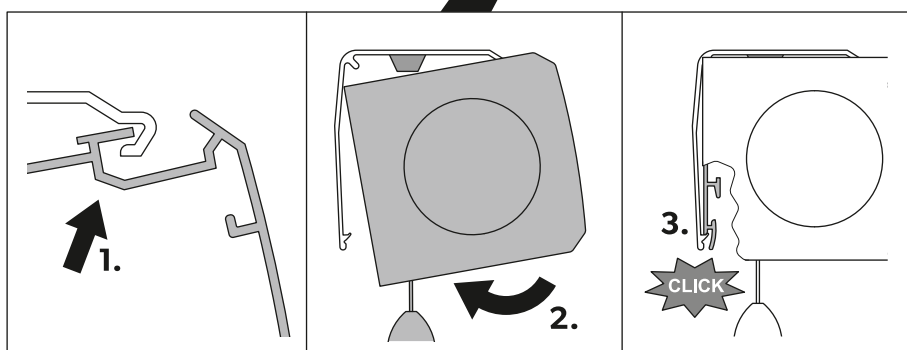
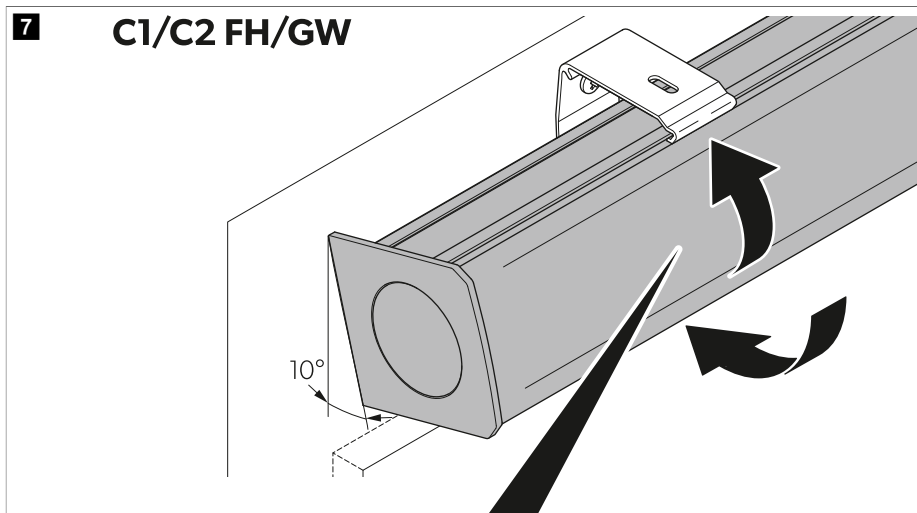
› 安裝固定支架。

#### 6 C1/C2 FH/GW

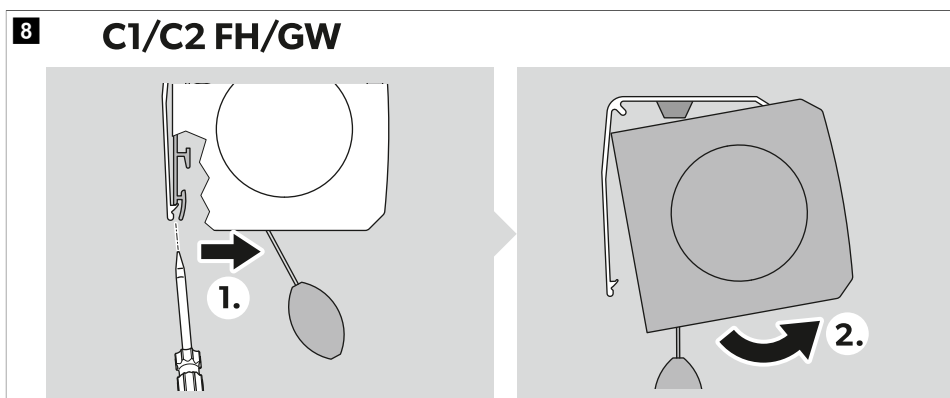




› 將百葉窗裝置安裝至固定支架。



› 若要取下百葉窗，請使用螺絲起子。



## 7.2 安裝導線版本

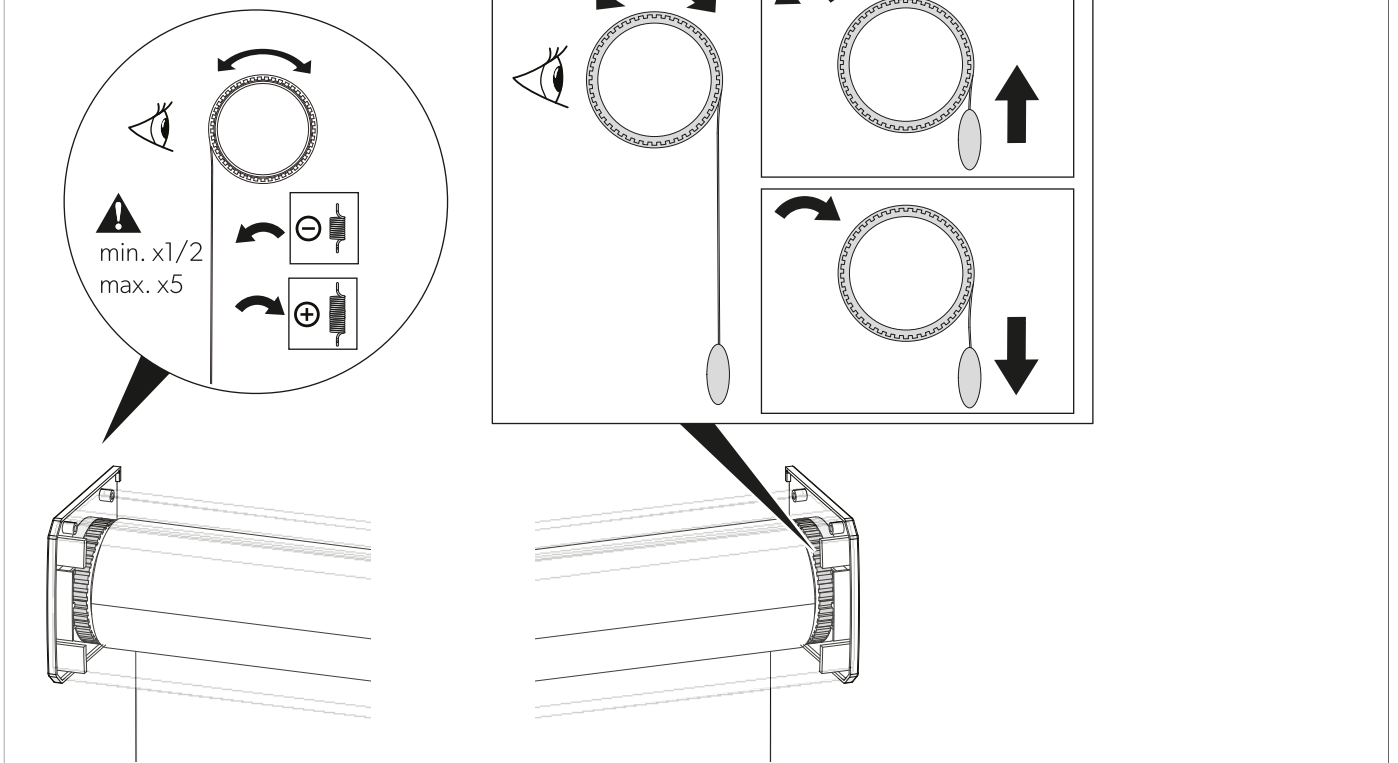


### 提示 調整滑輪

2024 年 6 月 18 日之後訂購的百葉窗將包含一個新的調整滑輪。這不會影響操作。

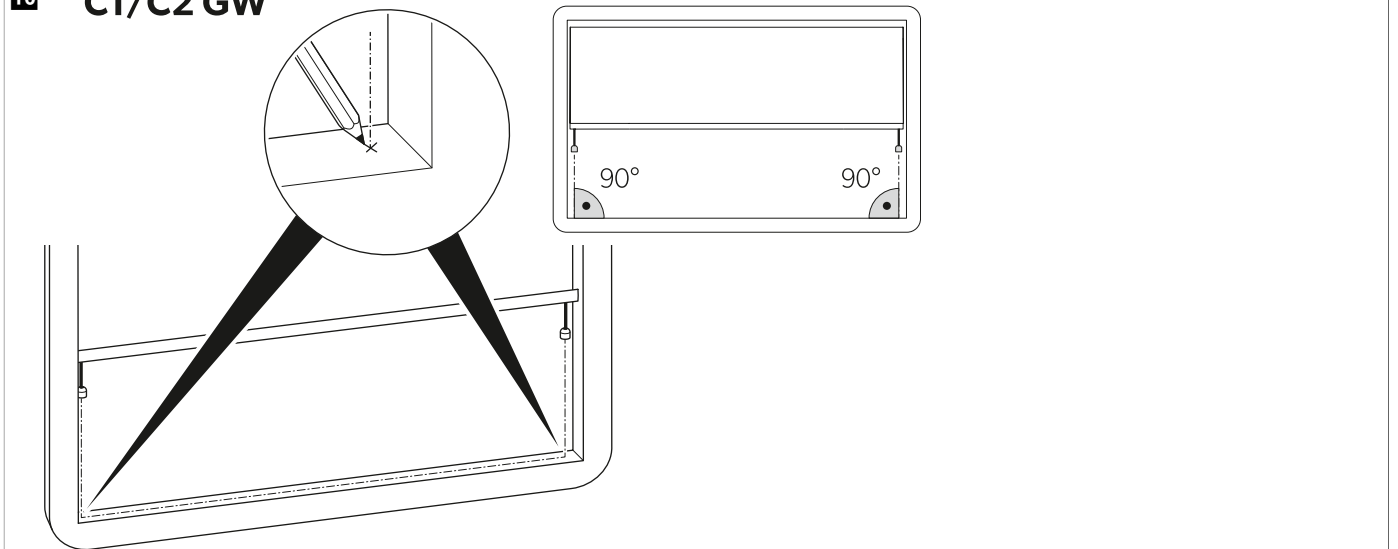
- › 轉動調整滑輪以調整導線。

### 9 C1/C2 GW



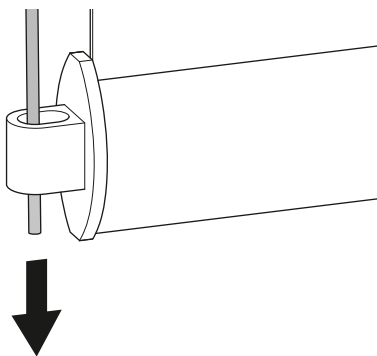
- › 標記導線的安裝點。

### 10 C1/C2 GW



› 將導線穿過百葉窗的孔眼。

## 11 C1/C2 GW

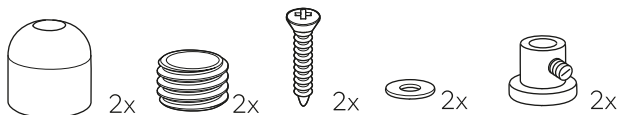


### 導線停止裝置

根據選擇的選項固定停止裝置：

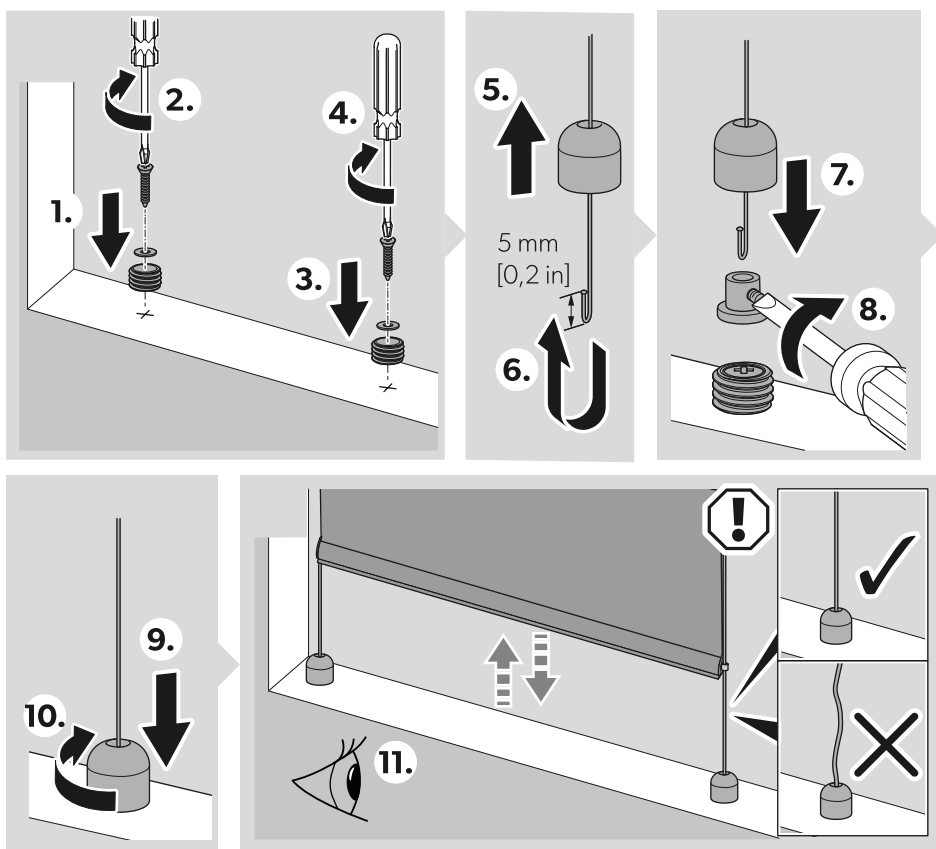
導線套件 (A)

## 12 C1/C2 GW A

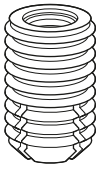


› 圓頂安裝停止裝置 (A)

## 13 C1/C2 GW A



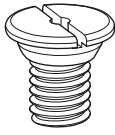
## 導線套件 (B)

**14 C1/C2 GW B**

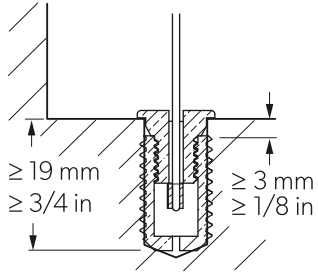
2x



2x

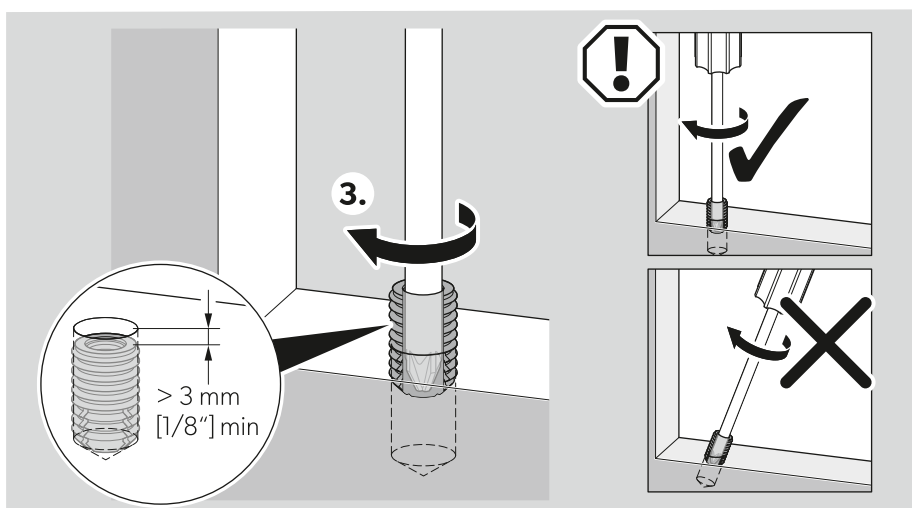
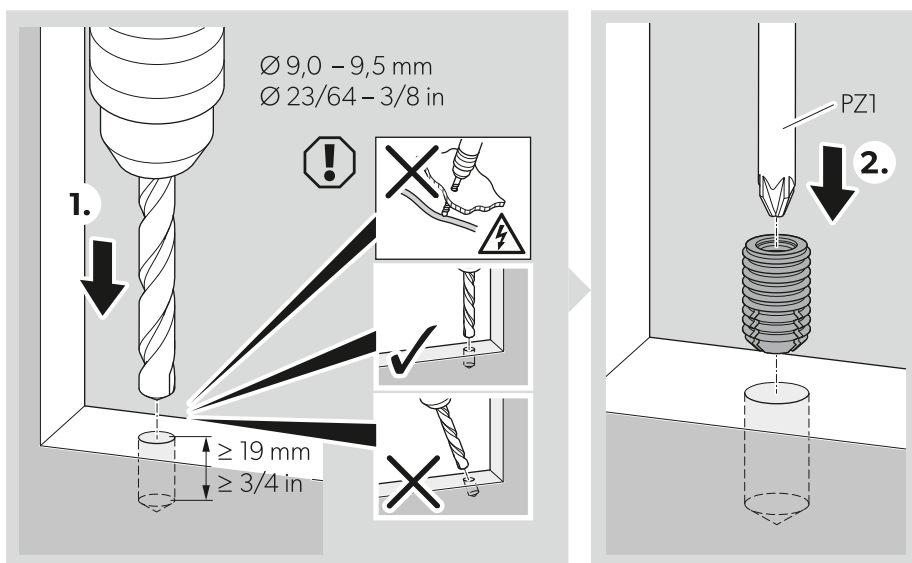


2x

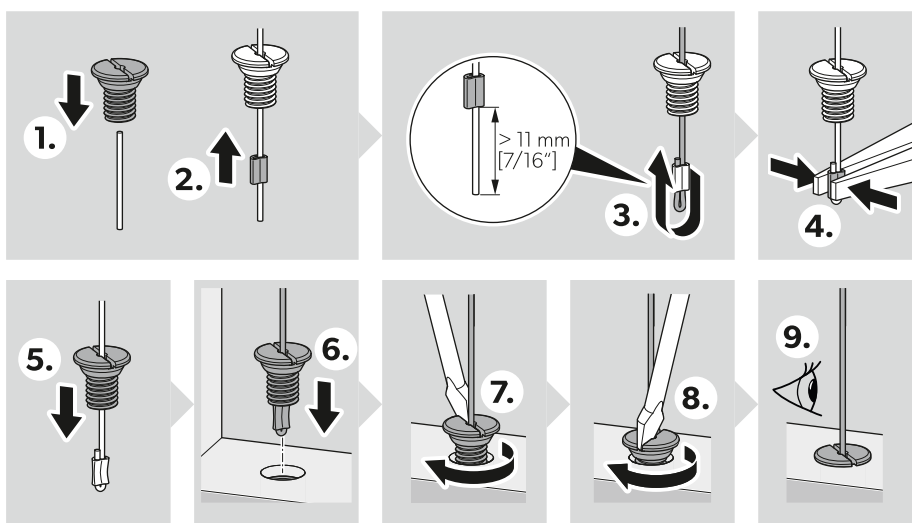


› 水平安裝的停止裝置 (B)

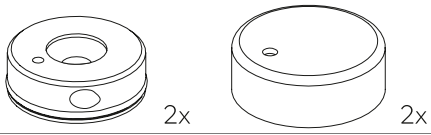
**15** C1/C2 GW B



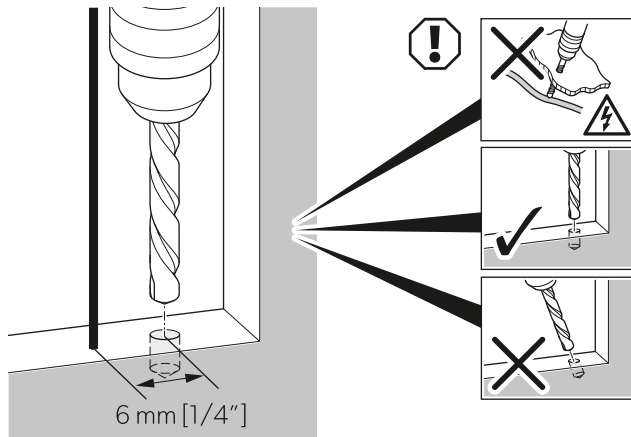
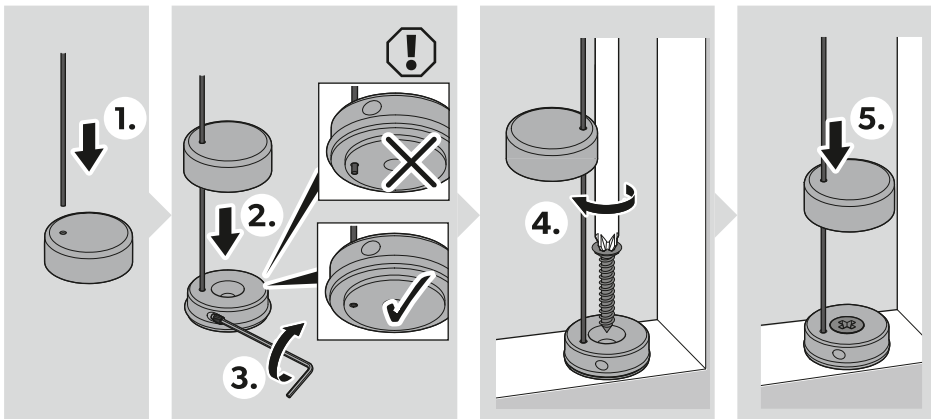
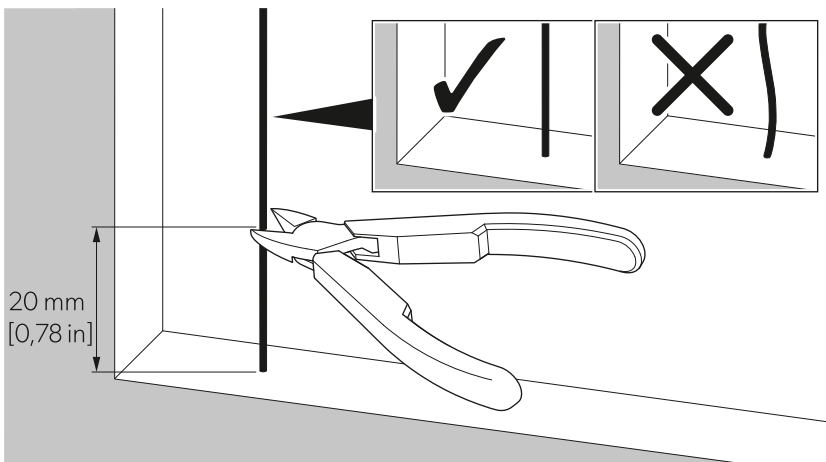
**16** C1/C2 GW B



## 導線套件 (C)

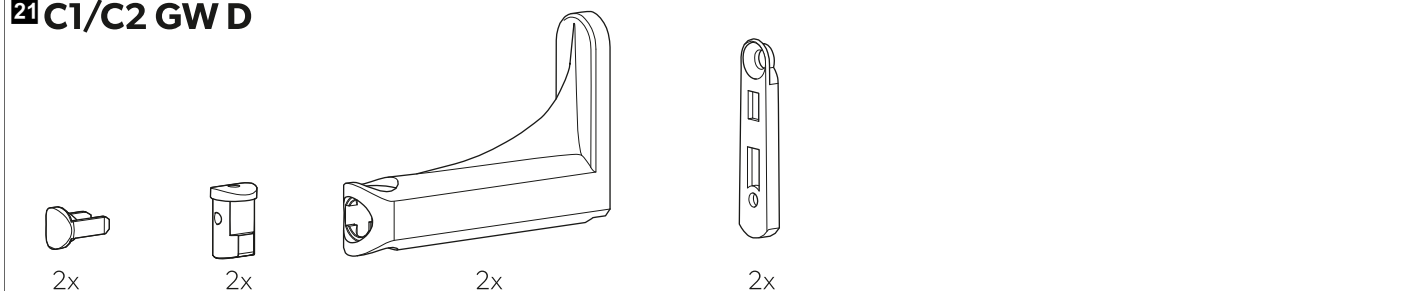
**17** C1/C2 GW C

## &gt; 低型停止裝置 (C)

**18** C1/C2 GW C**19** C1/C2 GW C**20** C1/C2 GW C

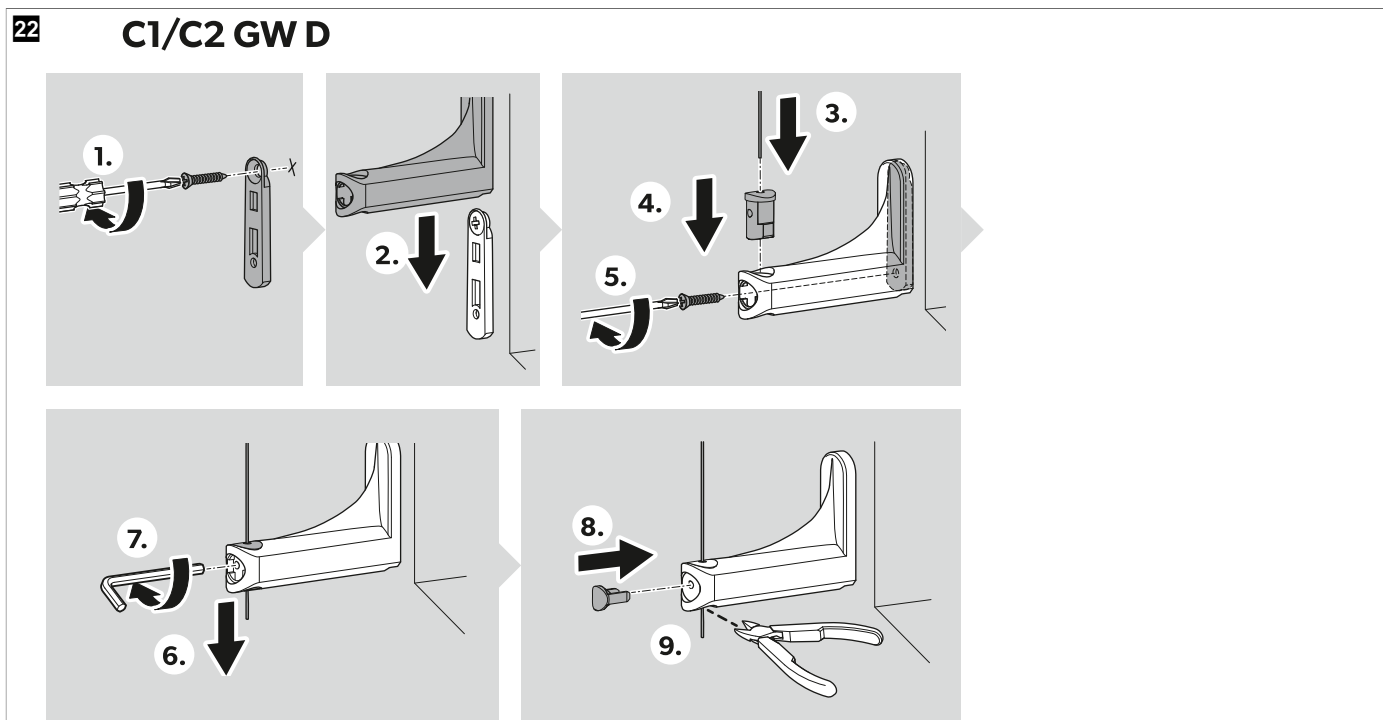
## 導線套件 (D)

## 21 C1/C2 GW D



## ▷ 延長導線停止裝置 (D)

## 22 C1/C2 GW D



## 8 操作

## 8.1 展開百葉窗

▷ 利用窗簾桿將百葉窗拉至所需位置。


## 8.2 收起百葉窗

▷ 拉下窗簾桿，然後放開。

## 8.3 增加或減少張力

**小心！受傷風險**

請注意，增加彈簧張力時，不得轉動超過 5 圈。在張力過大的情況下，彈簧可能會受損。在張力過大的情況下，太快收起百葉窗會對人員造成傷害或導致百葉窗損壞。

可利用設定彈簧張力的滑輪來調整收起百葉窗的速度。視面料方向而定，將滑輪向後轉動可增加速度，或是將滑輪向後轉動則可降低速度，如下所示：  如圖。 **9** 頁 138

1. 完全收起百葉窗。
2. 增加或減少半圈，以增加或減少張力。
3. 展開百葉窗，並確認是否以所需速度收起百葉窗。

以半圈為單位來增加或減少張力。最多可增加 5 圈。

## 9 清潔與維護



### 注意！損壞危險

- › 不要將百葉窗裝置塗抹油脂、上油或潤滑。潤滑劑會損壞面料結構。
- › 使用吸塵器的刷子附件時，小心不要弄皺面料結構。
- › 摩擦會損壞面料結構。
- › 汗漬清潔可能會使使得清潔區域比周圍區域更乾淨。
- › 不要浸泡百葉窗。
- › 製造商建議先在百葉窗的隱藏區域測試任何清潔劑。



### 提示 由專業清潔人員進行清潔

對於專業清潔人員的清潔方式不當或使用錯誤的清潔劑，製造商概不負責。在此情況下，清潔公司需承擔責任。

### 除塵

- › 定期用抹布、防塵手套或附刷子的吸塵器清潔百葉窗。
- › 在涼爽的環境下使用壓縮空氣罐或吹風機吹掉面料上的灰塵。
- › 將百葉窗完全展開以清潔面料。
- › 將百葉窗完全收起以清潔導線。

### 汗漬清潔

- › 用柔軟的白布沾溫水進行汗漬清潔。如果需要，可以添加溫和的清潔劑（非磨蝕性且不含添加劑）。
- › 輕輕吸乾以避免弄皺或損壞面料。始終讓百葉窗展開以徹底乾燥。

### 清潔窗戶

這將防止水或清潔劑飛濺或噴灑而損壞窗簾織物。

- › 在清潔窗戶之前，務必確保百葉窗已完全收起。

## 10 排除故障

問題	原因	補救
百葉窗歪斜。	導線張力過低。	請參閱第「安裝導線版本 頁 137」章。
百葉窗無法完全收起或展開。	導線太短。	請前往 <a href="http://www.dometic.com">http://www.dometic.com</a> 訂購替換導線。
百葉窗無法收起或展開。	導線損壞。	請前往 <a href="http://www.dometic.com">http://www.dometic.com</a> 訂購替換導線。
百葉窗運作不順暢。	百葉窗捲得歪歪斜斜，並發生傾斜。	請檢查限制位置與凹槽尺寸。
面料從捲簾的兩側脫落。	捲簾未處於水平位置。 導線或側軌未正確安裝。	請檢查導線或是側軌是否與捲簾垂直。請檢查捲簾是否為水平狀態。

## 11 保固

本產品有法定保固期。如產品有瑕疵，請聯絡製造商在您所在國家/地區的分公司（請參閱 [dometic.com/dealer](http://dometic.com/dealer)）或您的零售商。

將產品送修和進行質保處理時請將下列文件一併附上：

- 註明購買日期的收據副本
- 求償原因或故障說明
- 產品標籤上面號碼包含有關尺寸和材料規格的詳細資訊

請注意，自行維修或非專業人員維修可能會引發安全事故，並可能導致保固失效。

### 僅限澳大利亞

我們的商品附帶根據《澳大利亞消費者法案》不能排除的質保條款。出現重大故障時您有權要求更換產品或退貨，並就任何其他合理且可預見的損失或損害要求賠償。如果產品不具有可接受的質量而又不構成重大故障，您也有權要求維修或更換。

### 僅限紐西蘭

此保固政策受 1993 年《消費者擔保法》（紐西蘭）所包含的強制性條件和擔保的約束。



## 當地支援

請透過以下連結位址尋求當地支援：[dometic.com/dealer](http://dometic.com/dealer)

## 12 棄置



盡可能將包裝材料放入適當的回收垃圾筒中。有關如何根據適用廢棄物處置規定處置產品的詳細資訊，請諮詢當地的回收中心或專業經銷商。歐洲：產品可免費處置。



**dometic.com**

---

## **YOUR LOCAL DEALER**

**[dometic.com/dealer](https://dometic.com/dealer)**

## **YOUR LOCAL SUPPORT**

**[dometic.com/contact](https://dometic.com/contact)**

## **YOUR LOCAL SALES OFFICE**

**[dometic.com/sales-offices](https://dometic.com/sales-offices)**

---