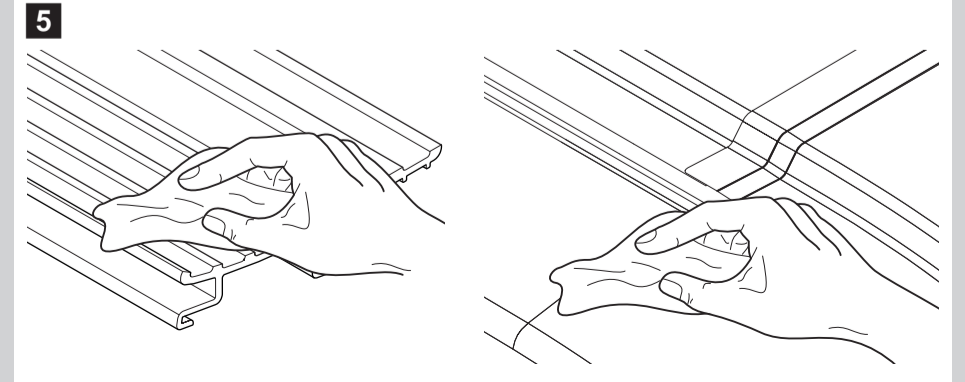
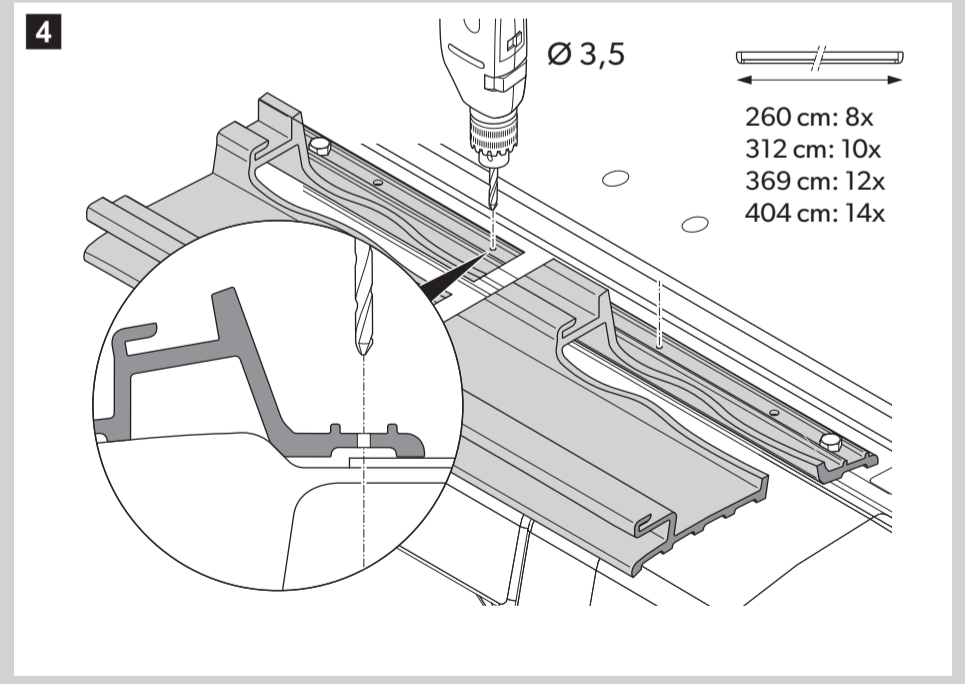
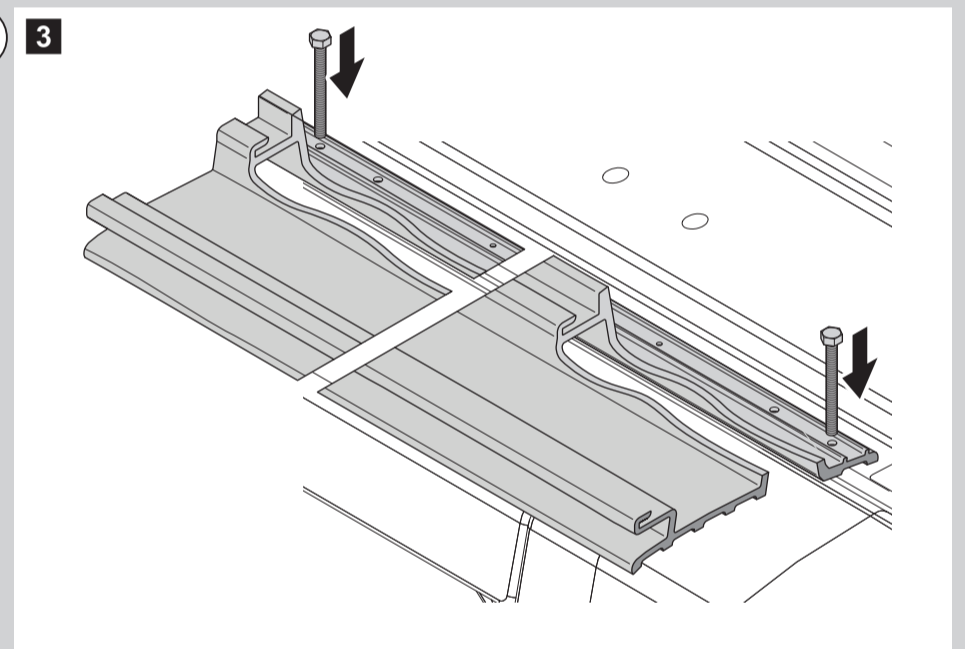
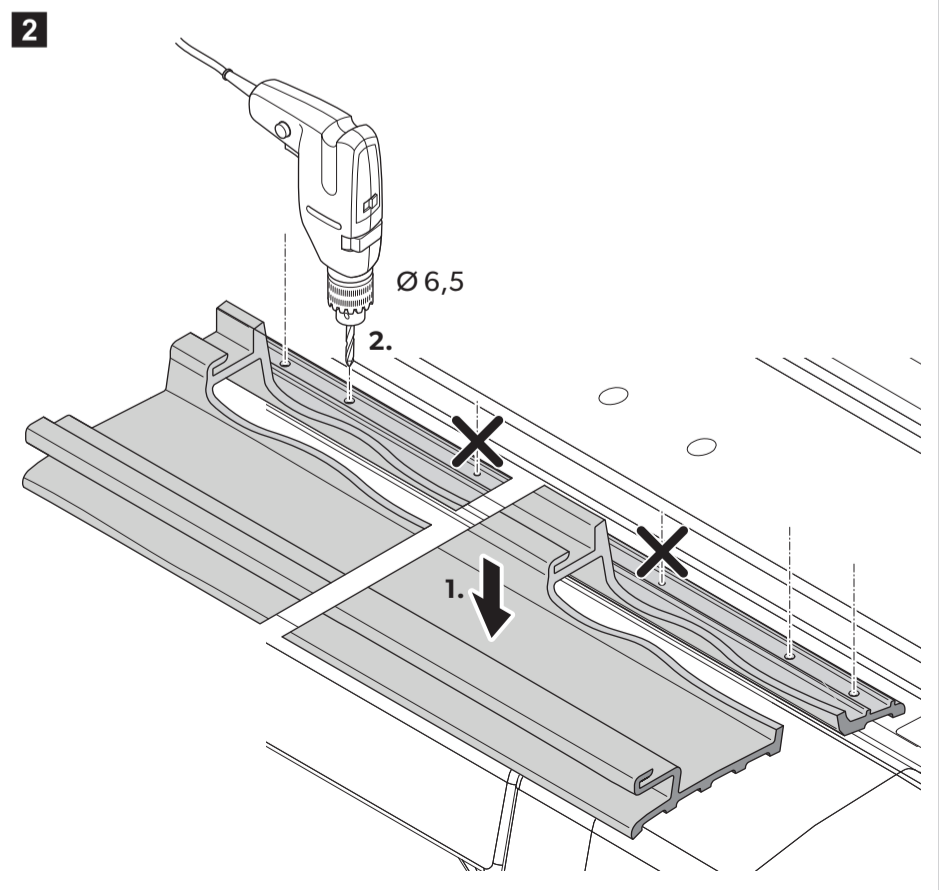
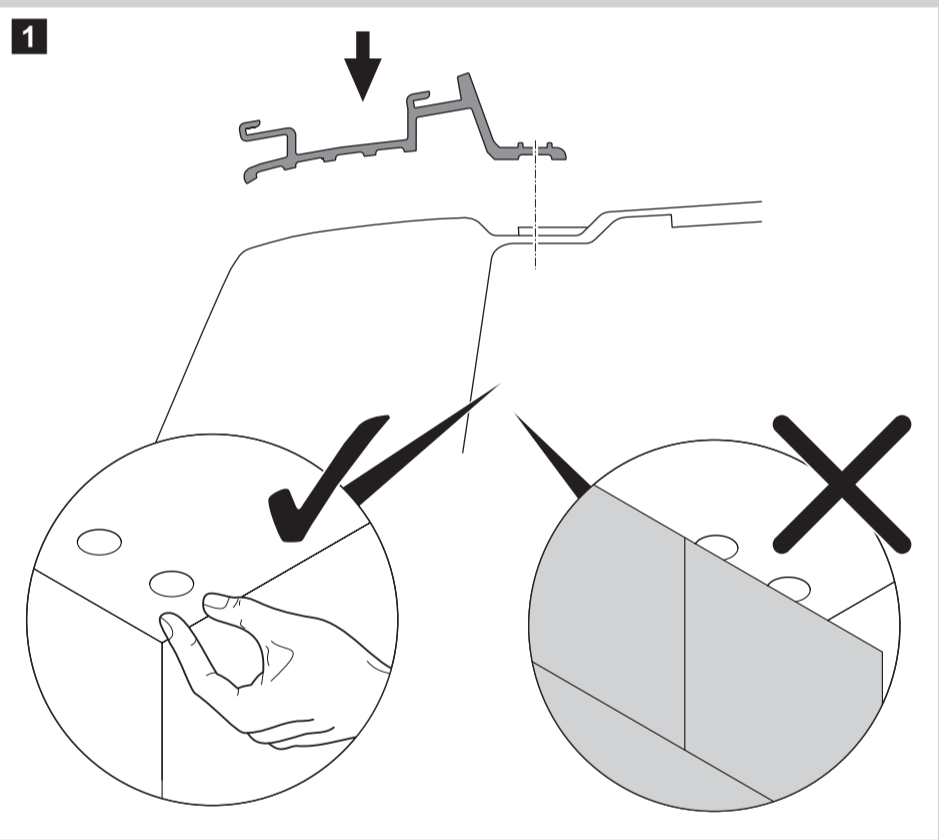


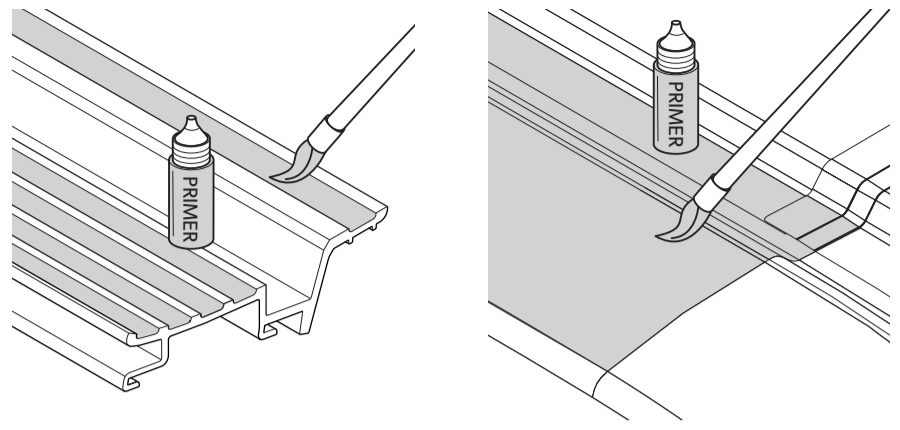


Ref. no.	9103501102	9103501103	9103501104	9103501105
	5.05 m	5.55 m	6.20 m	6.85 m
	260 cm	312 cm	369 cm	404 cm
	1x	1x	1x	1x
	4x	4x	4x	4x
	5x	6x	7x	8x
	8x	10x	12x	14x

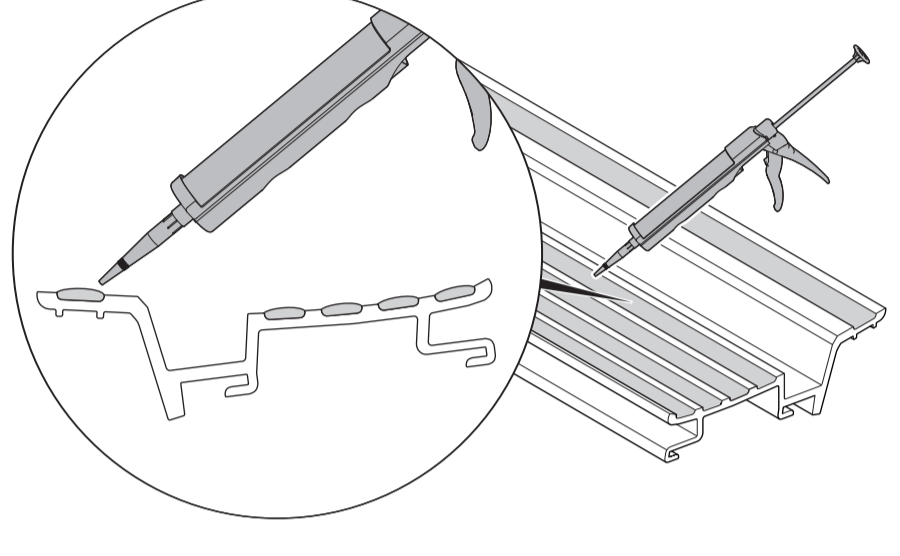




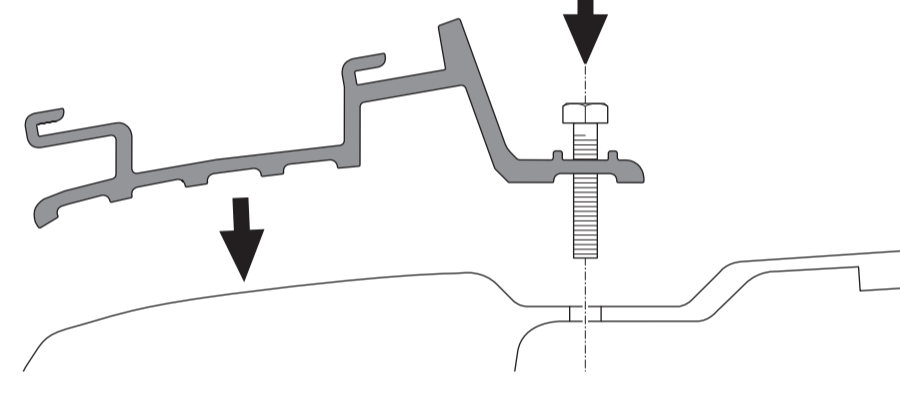
6



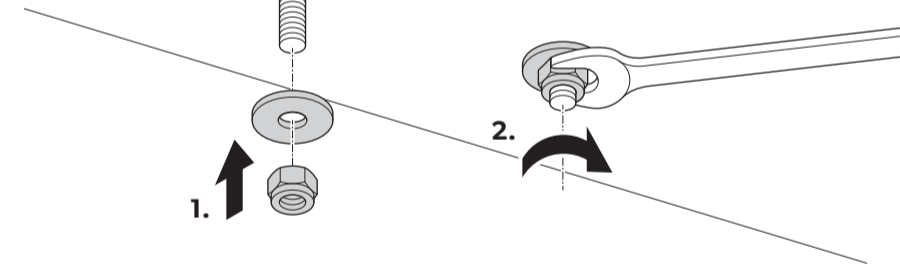
7



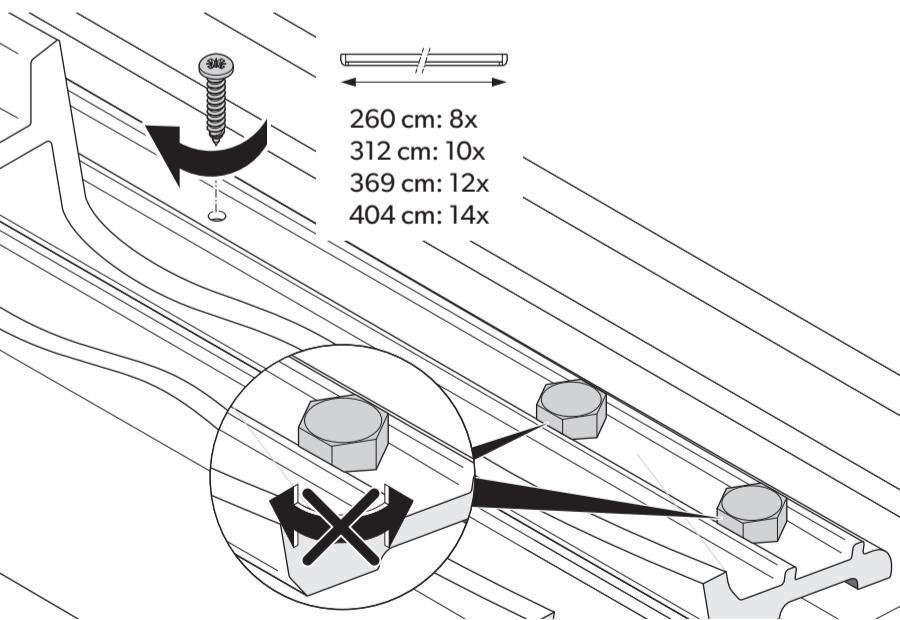
8



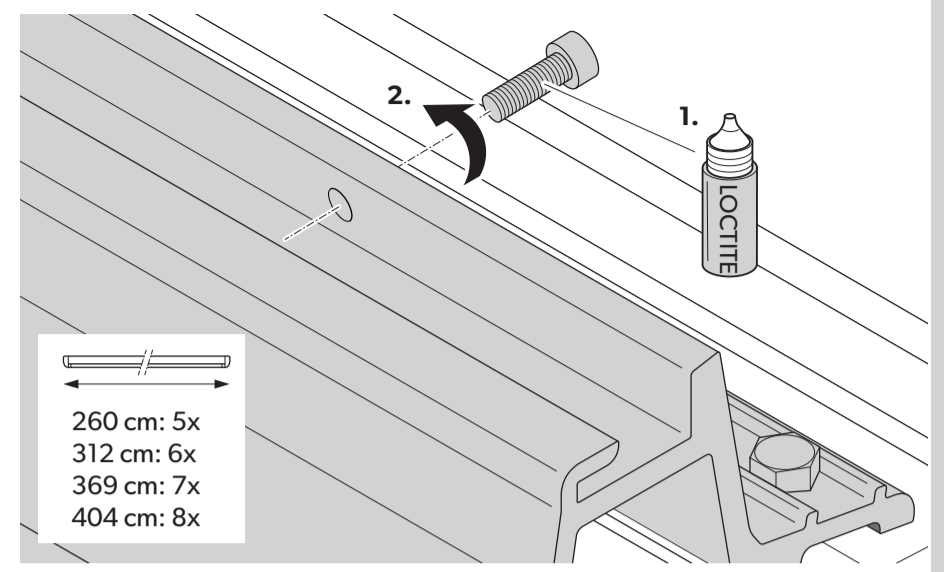
9



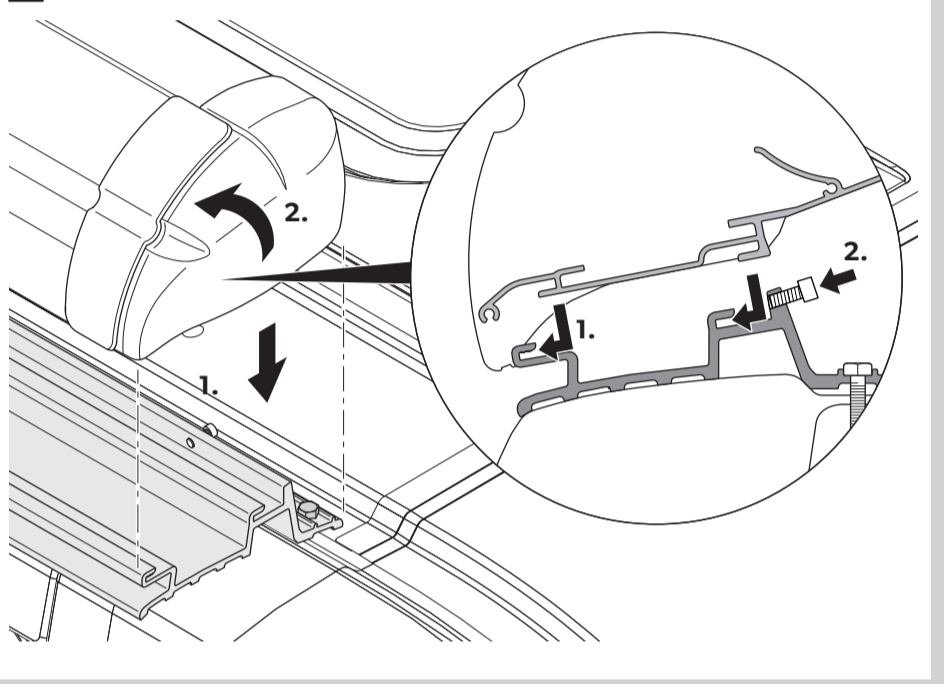
10



11



12



13



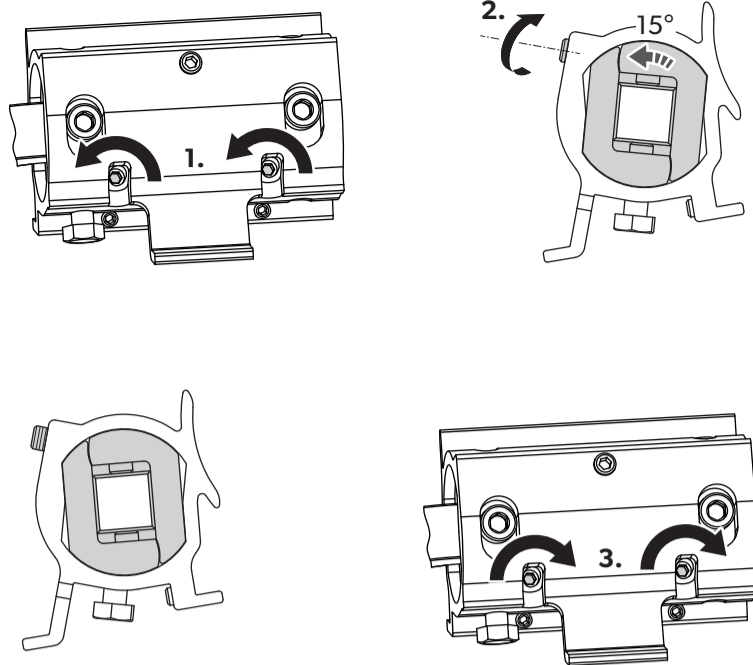
PR4500



24 h



14



DE Markisenwinkel einstellen

- Gewindestifte lösen (1).
- Gewindestift herausdrehen, bis das Innenteil in der 15°-Position ist (2).
- Frontleiste anheben, so dass das Gelenk lastfrei ist.
- Gewindestifte mit 16 – 18 Nm festziehen (3).

EN Adjusting the awning angle

- Loosen the set screw (1).
- Unscrew the set screw until the inner part is in the 15° position (2).
- Lift the front panel so that there is no load on the joint.
- Tighten the set screw to 16 – 18 Nm (3).

FR Réglage de l'angle du store

- Desserrer la tige fileté (1).
- Sortir la tige fileté jusqu'à ce que la partie interne soit dans la position 15° (2).
- Soulever la barre frontale de sorte qu'aucune charge ne repose sur l'articulation.
- Serrer les tiges filetés à 16 – 18 Nm (3).

ES Ajustar el ángulo del toldo

- Suelte los pernos roscados (1).
- Desenrosque el perno roscado hasta que la parte interna quede en la posición de 15° (2).
- Levante el listón frontal de modo que la articulación quede exenta de carga.
- Apriete los pernos roscados a 16 – 18 Nm (3).

IT Regolazione dell'angolo di inclinazione della veranda

- Allentare le viti senza testa (1).
- Svitare la vite senza testa finché la parte interna si trova in posizione di 15° (2).
- Sollevare la barra frontale perché il giunto si liberi dal carico.
- Serrare le viti senza testa con 16 – 18 Nm (3).

NL Zonnescherenhoek instellen

- Tapeinden losdraaien (1).
- Tapeind eruit draaien totdat het binnenste deel zich in de 15°-stand bevindt (2).
- Frontlijst optillen zodat het scharnier niet meer belast is.
- Tapeinden 16 – 18 Nm vastdraaien (3).

DA Indstilling af markisevinklen

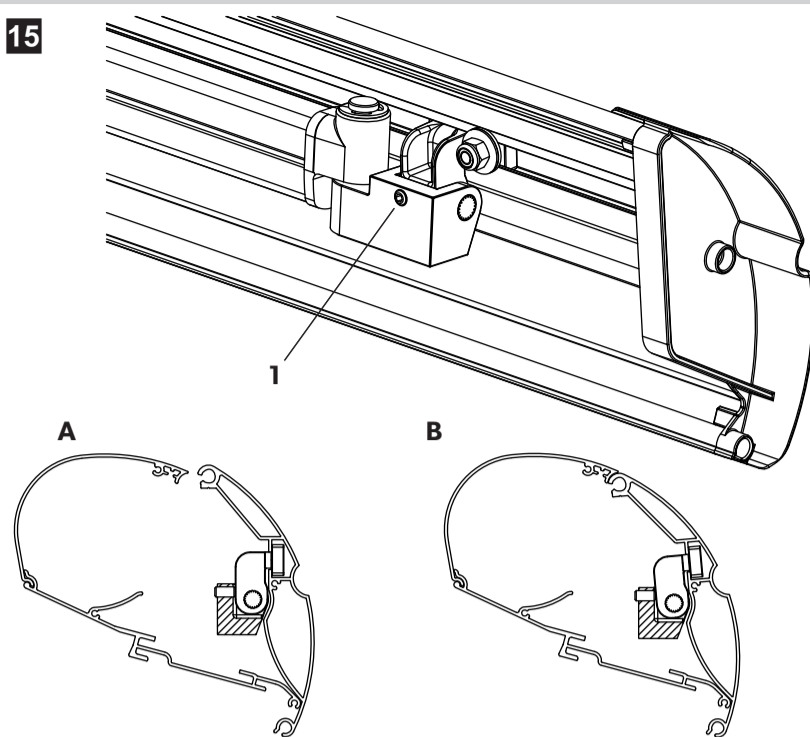
- Løsn gevindstifterne (1).
- Skru gevindstiften ud, indtil den indvendige del er i 15°-positionen (2).
- Løft frontlisten, så leddet er uden belastning.
- Spænd gevindstiften fast med 16 – 18 Nm (3).

SV Justera markisvinkeln

- Lossa gängstiften (1).
- Skruva ur gängstiften tills den inre delen är i 15°-positionen (2).
- Lyft frontlisten så att leden inte belastas.
- Dra åt gängstiften med 16 – 18 Nm (3).



15



DE Gehäusespalt einstellen

Wenn nach der Einstellung des Markisenwinkels ein Spalt zwischen Frontleiste und oberem Gehäuse verbleibt (A), können Sie die Neigung der Frontleiste anpassen:

- Gewindestift (1) herausdrehen, um den Spalt zu verringern (B).

EN Adjusting the gap in the housing

If a gap remains between the front panel and upper housing after adjusting the awning angle (A), you can adjust the inclination of the front panel:

- Unscrew the set screw (1) to reduce the size of the gap (B).

FR Réglage de l'interstice avec le bâti

Si un interstice est encore présent entre la barre frontale et le bâti supérieur (A) après le réglage de l'angle du store, vous pouvez adapter l'inclinaison de la barre frontale :

- Sortir la tige fileté (1) en la tournant pour réduire l'interstice (B).

ES Ajustar la ranura de la carcasa

Si tras haber ajustado el ángulo del toldo queda una ranura entre el listón frontal y la carcasa superior (A), se puede adaptar la inclinación del listón frontal:

- Desenrosque el perno roscado (1) para reducir la ranura (B).

IT Regolazione della fessura dell'alloggiamento

Se dopo la regolazione dell'angolo di inclinazione della veranda rimane una fessura tra la barra frontale e l'alloggiamento superiore (A), è possibile adattare l'inclinazione della barra frontale:

- Svitare la vite senza testa (1) per ridurre la fessura (B).

NL Behuizingspleet instellen

Als na het instellen van de zonnescherenhoek een spleet tussen frontlijst en bovenste behuizing overblijft (A), kunt u de hoek van de frontlijst aanpassen:

- Tapeind (1) eruit draaien, om de spleet te verkleinen (B).

DA Indstilling af kabinetspalten

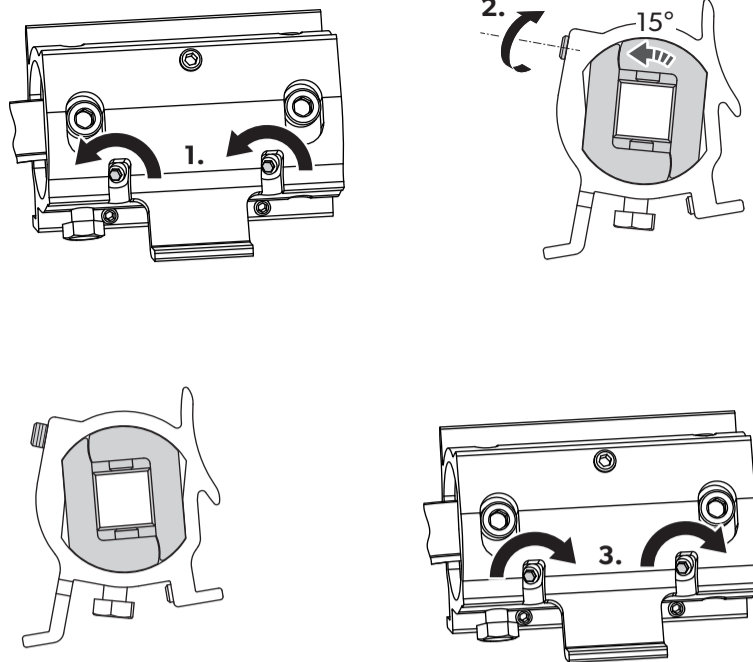
Hvis der stadig er en spalte mellem frontlisten og det øverste kabinet efter indstilling af markisevinklen (A), kan du tilpasse frontlistens hældning:

- Skru gevindstiften (1) ud for at reducere spalten (B).

SV Ställa in höljets springa

Om det, efter att man har ställt in markisens vinkel, fortfarande finns en springa mellan frontlisten och det övre höljet (A) kan du justera frontlistens lutning:

- Skruva ut gängstiften (1) för att minska springan (B).

**14****NO Stille inn markisevinkel**

- Løsne gjengestiftene (1).
- Skru ut gjengestiften til den innvendige delen står i 15° posisjon (2).
- Løft frontlisten slik at leddet er uten belastning.
- Trekk til gjengestiftene med 16 – 18 Nm (3).

FI Markiisin kulman säätäminen

- Avaa kierretapit (1).
- Kierrä kierretappia ulospäin, kunnes sisäosa on 15°:een asennossa (2).
- Nosta etulistaa, jotta nivel ei kuormitu.
- Kiristä kierretapit lukemaan 16 – 18 Nm (3).

PT Ajustar o ângulo do toldo

- Solte os pinos roscados (1).
- Desaparafuse os pinos roscados até que a peça interior esteja na posição de 15° (2).
- Eleve a barra frontal para aliviar a articulação.
- Aperte os pinos roscados com 16 – 18 Nm (3).

RU Регулировка угла маркизы

- Отпустить резьбовые шпильки (1).
- Вывинчивать резьбовую шпильку до тех пор, пока внутренняя деталь не будет находиться в положении 15° (2).
- Поднятьлицевую планку, чтобы на шарнир не действовали усилия.
- Затянуть резьбовые шпильки с моментом затяжки 16 – 18 Нм (3).

PL Ustawianie kąta nachylenia markizy

- Poluzować wkręty bez ła (1).
- Wykręcić wkręt bez ła, aż część wewnętrzna znajdzie się w pozycji 15° (2).
- Unieść listwę przednią w taki sposób, aby odciążyć przegub.
- Dokręcić wkręty bez ła momentem 16 – 18 Nm (3).

CS Nastavení úhlu markýzy

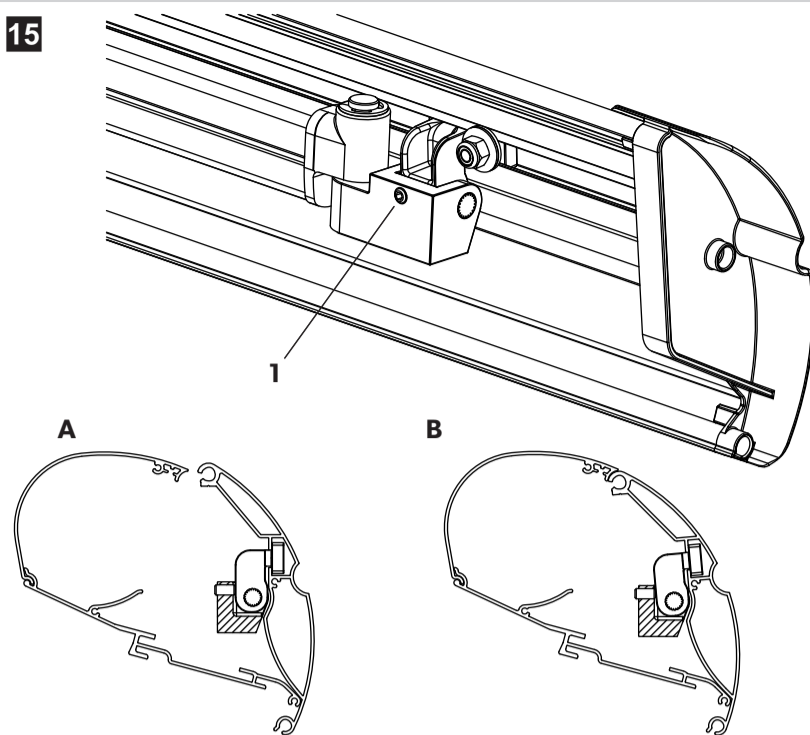
- Povolte závitové kolíky (1).
- Vyšroubujte závitový kolík tak, aby byla vnitřní část v poloze 15° (2).
- Zvedněte čelní lišty tak, aby nebyl kloub zatížen.
- Utáhněte závitové kolíky momentem 16 – 18 Nm (3).

SK Nastavenie uhla markíz

- Uvoľnite nastavovacie skrutky (1).
- Vytočte nastavovaciu skrutku, kým nebude vnútorný diel v polohe 15° (2).
- Nadvíhnite prednú lištu, aby nebol kĺb zaťažený.
- Nastavovaciu skrutku utiahnite na 16 – 18 Nm (3).

HU A védőtető szögének beállítása

- Lazítsa ki a menetes stiftet (1).
- Csavarja ki a menetes stiftet, míg a belső rész 15°-os helyzetbe nem kerül (2).
- Emelje fel az első léccet, hogy a csuklót ne érje terhelés.
- Húzza meg a menetes stiftet 16 – 18 Nm-es nyomatékkal (3).

**15****NO Stille inn kapslingsspalten**

Hvis det blir en spalte mellom frontlisten og den øvre kapslingen etter å ha stilt inn markisevinkelen (A), kan du tilpasse hellingen til frontlisten:

- Skru ut gjengestift (1) for å redusere spalten (B).

FI Kotelon raon säätäminen

Jos etulistan ja kotelon yläosan väliin jää rako (A) markiisin kulman säätämisen jälkeen, etulistan kaltevuutta voi tällöin muuttaa:

- Kierrä kierretappia (1) ulospäin, jolloin rako pienenee (B).

PT Ajustar a folga do corpo

Se, após o ajuste do ângulo do toldo, permanecer uma folga entre a barra frontal e o corpo superior (A), existe a possibilidade de adaptar a inclinação da barra frontal:

- Desaparafuse o pino roscado (1) para reduzir a folga (B).

RU Регулировка зазора до корпуса

Если после регулировки угла маркизы остается зазор междулицевой планкой и верхним корпусом (A), то можно отрегулировать наклонлицевой планки:

- Вывинтить резьбовую шпильку (1), чтобы уменьшить зазор (B).

PL Ustawianie szczeliny obudowy

Gdy po ustawieniu kąta markizy pomiędzy listwą przednią a górną obudową (A) pozostanie szczelina, można dopasować nachylenie listwy przedniej:

- Wykręcić wkręt bez ła (1), aby zmniejszyć szczelinę (B).

CS Úprava mezery u krytu

Pokud po nastavení úhlu markýzy zůstane mezera mezi čelní lištou a horním krytem (A), můžete upravit sklon čelní lišty:

- Vyšroubujte závitový kolík (1), abyste zmenšili mezery (B).

SK Nastavenie medzery puzdra

Keď po nastavení uhla markíz vznikne medzera medzi prednou lištou a horným puzdrom (A), môžete prispôbiť sklon prednej lišty:

- Vytočte nastavovaciu skrutku (1), aby ste zmenšili medzeru (B).

HU A házrés beállítása

Az első léccet dőlése korrigálható, amennyiben a védőtető szögének beállítása után rés marad az első léccet és a felső ház közt (A):

- Csavarja ki a menetes stiftet (1) a rés csökkentéséhez (B).



Dometic WAECO International GmbH
Hollefeldstrasse 63
D-48282 Emsdetten

www.dometic.com