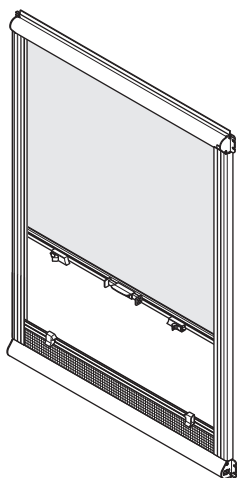
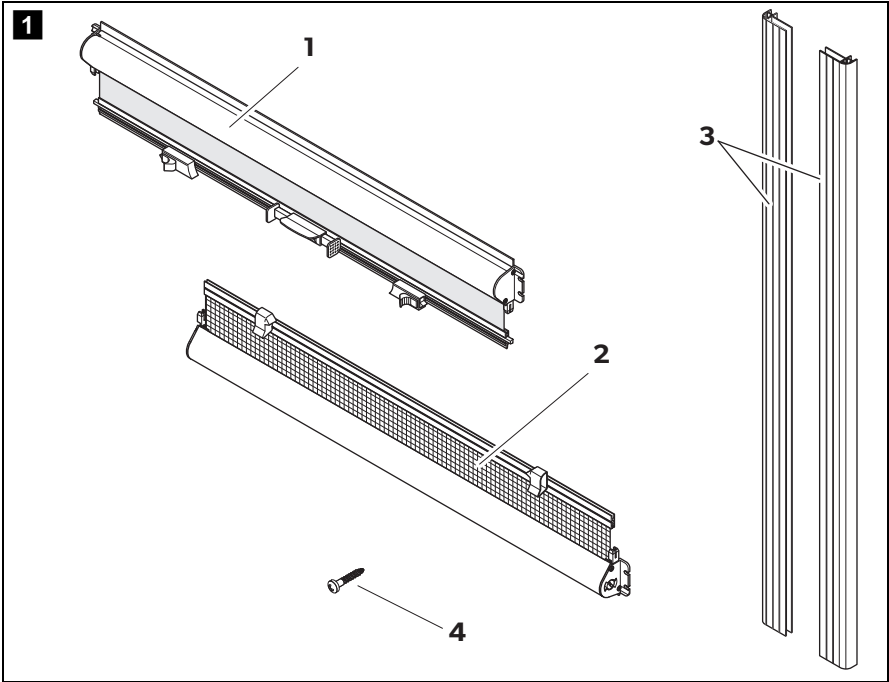
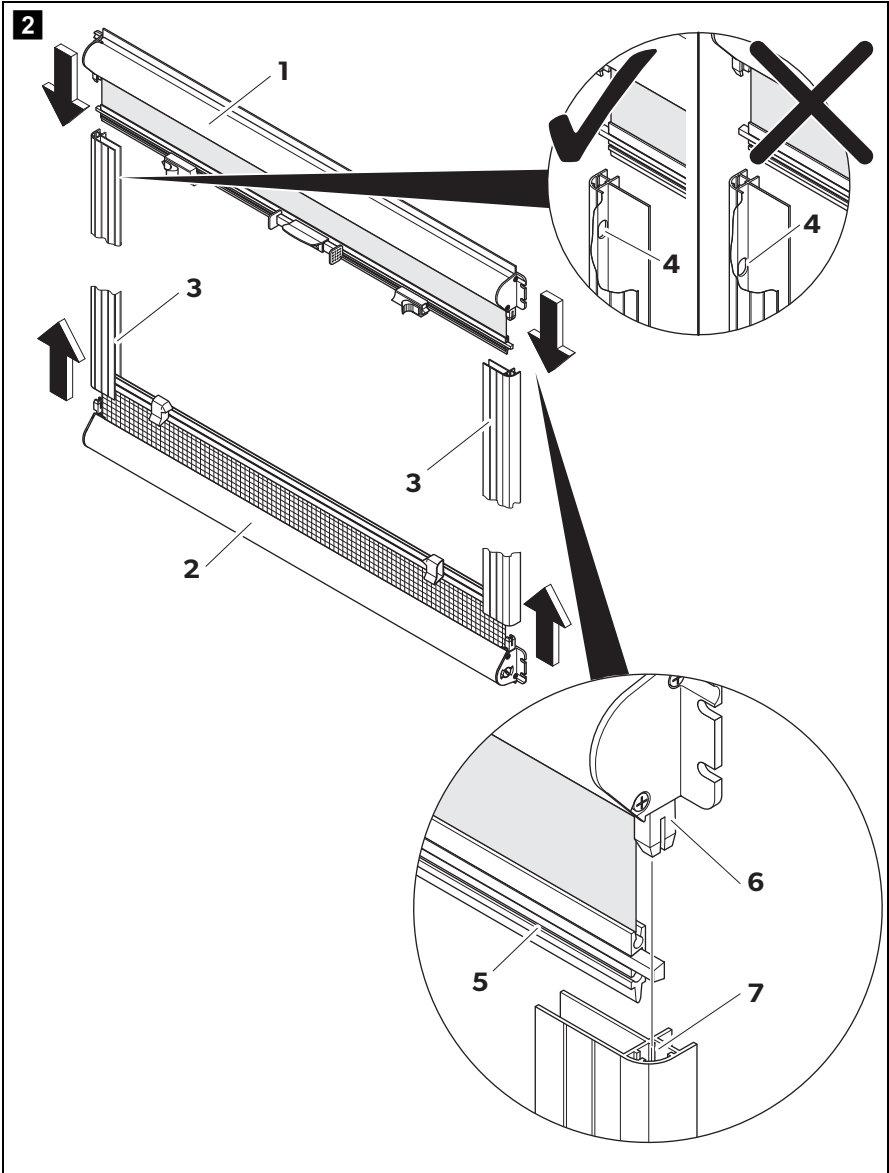


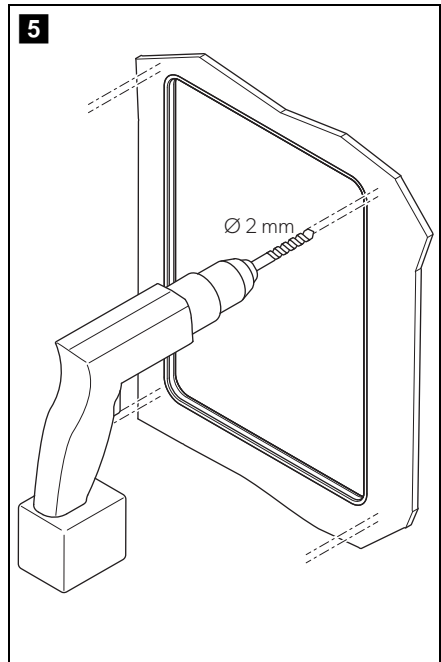
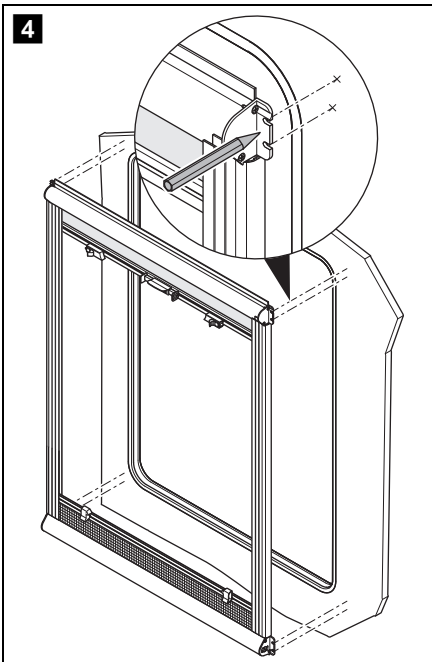
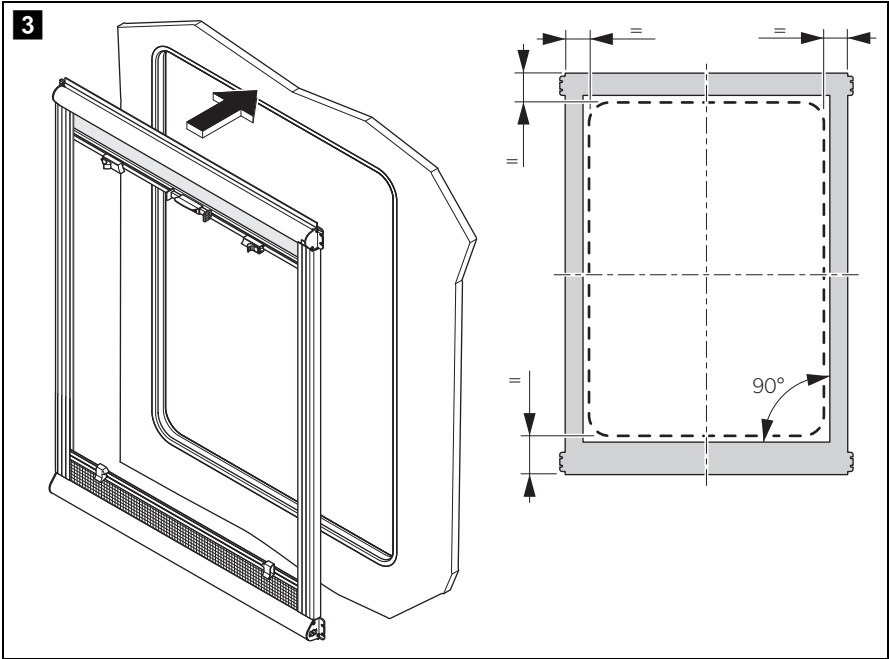
↔ DOMETIC WINDOWS & DOORS BLINDS

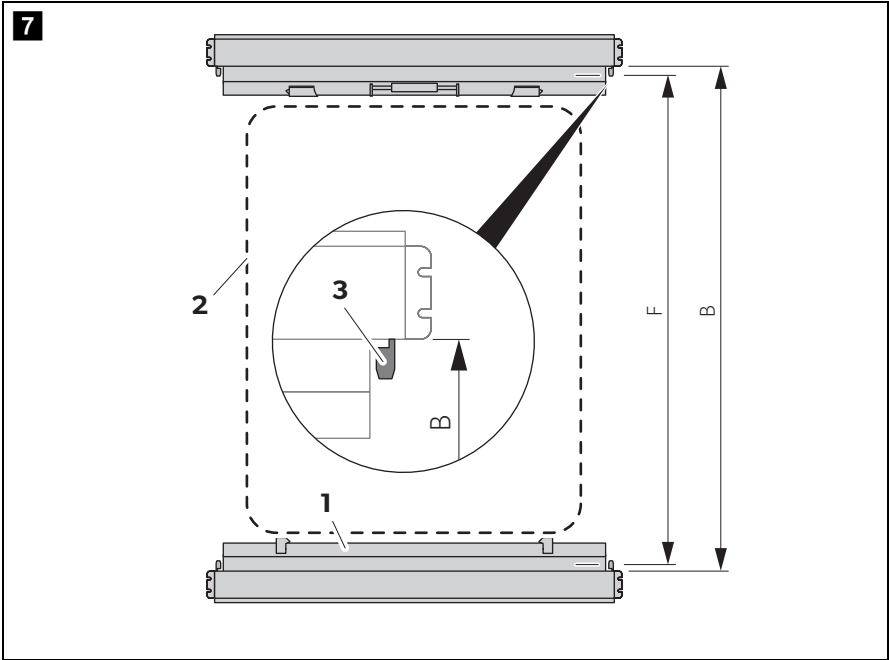
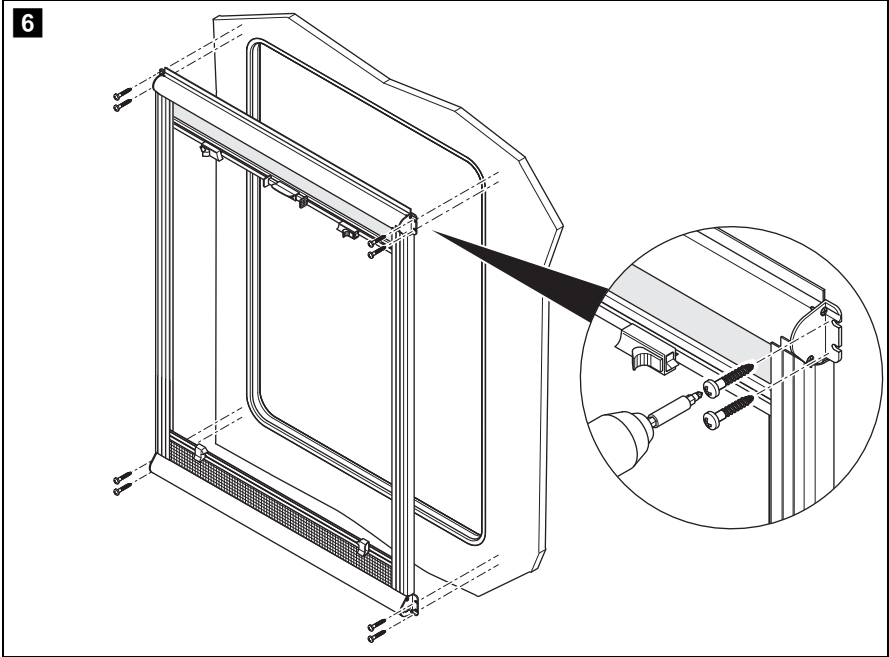


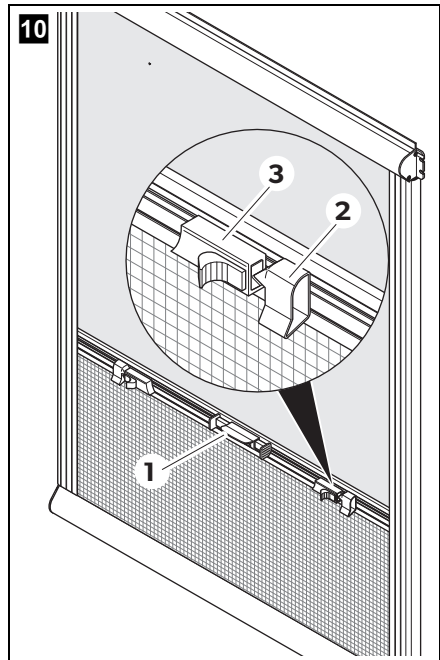
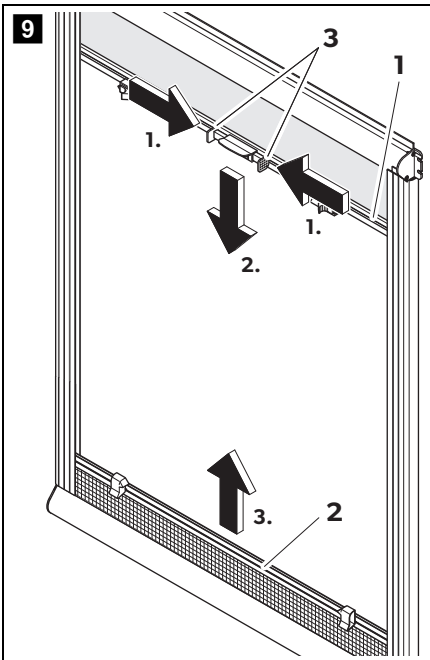
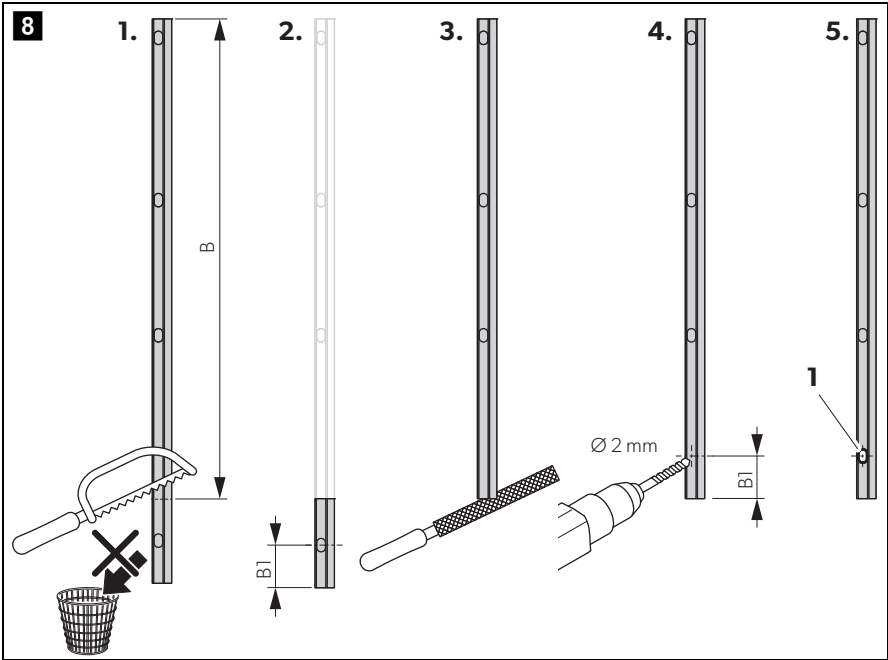
- | | | | |
|-----------|--|-----------|---|
| EN | Mini-double cassette roller blind
Installation and Operating Manual 9 | NL | Mini-dubbel-cassetterolgardijn
Montagehandleiding en
gebruiksaanwijzing 46 |
| DE | Mini-Doppel-Kassettenrollo
Montage- und Bedienungsanleitung 15 | DA | Mini-dobbelt-kassetterullegardin
Monterings- og betjeningsvejledning 52 |
| FR | Mini store double à cassette
Instructions de montage
et de service 22 | SV | Mini-dubbel-kassettrullgardin
Monterings- och bruksanvisning 58 |
| ES | Estor de cajón doble mini
Instrucciones de montaje y de uso 28 | NO | Mini-dobbelt-rullegardinkassett
Monterings- og bruksanvisning 64 |
| PT | Mini-persiana dupla
Instruções de montagem e manual de
instruções 34 | FI | Mini-kaksoiskasettirullakaihdin
Asennus- ja käyttöohje 70 |
| IT | Cassetta avvolgibile doppia mini
Istruzioni di montaggio e d'uso 40 | RU | Двойная кассетная мини-ролета
Инструкция по монтажу и эксплуатации . 76 |
| | | PL | Podwójna roleta kasetowa mini
Instrukcja montażu i obsługi 83 |
| | | SK | Mini dvojkazetová roleta
Návod na montáž a uvedenie
do prevádzky 89 |
| | | CS | Miniaturní dvojitá kazetová roleta
Návod k montáži a obsluze 95 |
| | | HU | Mini dupla kazettás redőny
Szerelési és használati útmutató 101 |

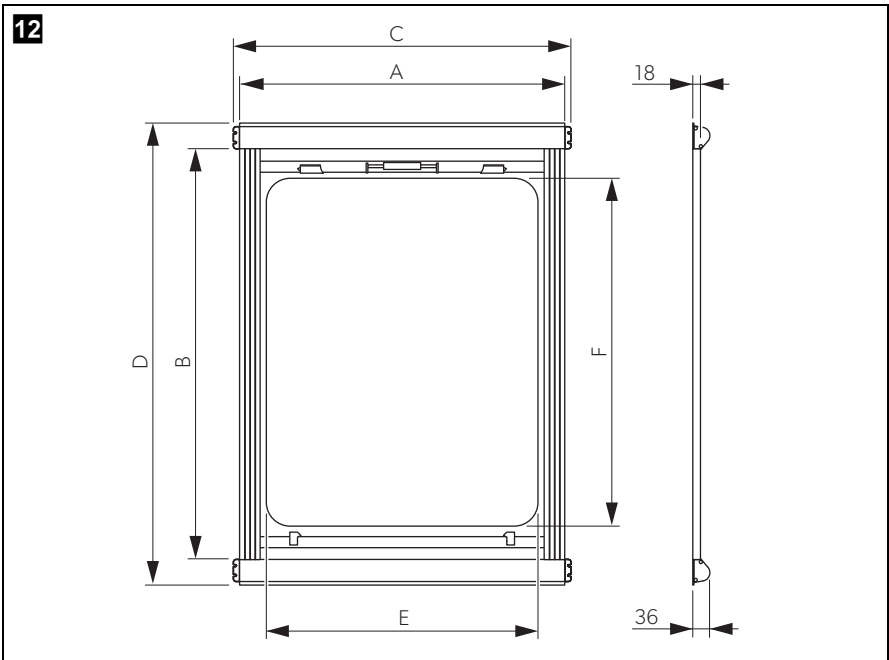
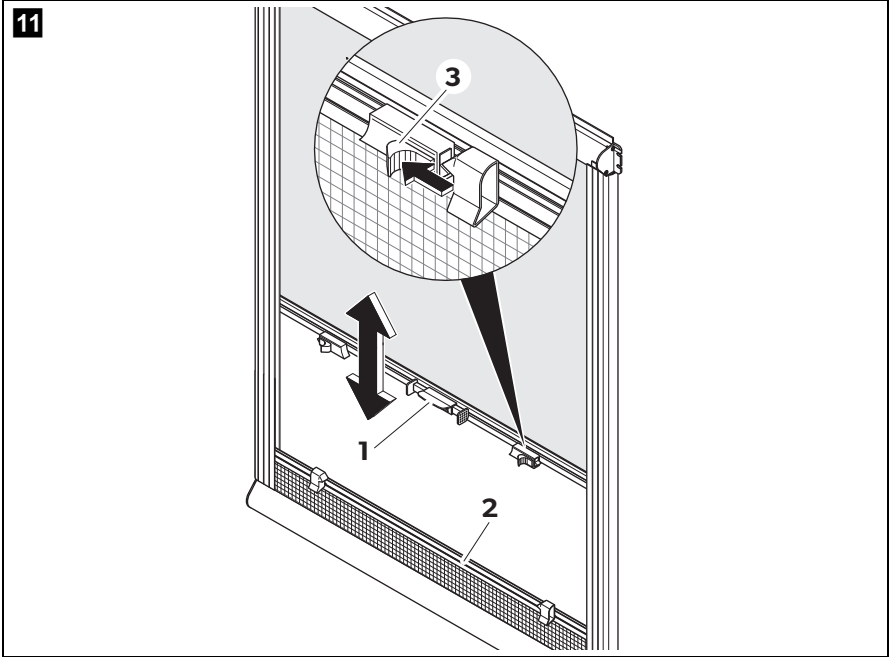












Please read this instruction manual carefully before installation and first use, and store it in a safe place. If you pass on the product to another person, hand over this instruction manual along with it.

Contents

1	Scope of delivery	9
2	Intended use	9
3	Fitting the blind	10
4	Using the blind	12
5	Troubleshooting	13
6	Cleaning and maintenance	13
7	Warranty	13
8	Technical data	14

1 Scope of delivery

No. in fig. 1, page 3	Quantity	Description
1	1	Blackout roller blind cassette
2	1	Flyscreen roller blind cassette
3	2	Guide rails
4	12	Fastening screws

2 Intended use

The Mini-double cassette roller blind is suitable for windows in motorhomes or caravans. It has a flyscreen blind and a blackout blind.

3 Fitting the blind

- ▶ Before installing the blind, check whether there is enough space for the blind.
The guide rails can be shortened if necessary (see chapter “Shortening the guide rails” on page 11).

Fit the roller blind cassettes together (fig. 2, page 4)

- ▶ Align the individual parts as shown.
You must align the mortise ends with the short distance to the slots (4) with the tenons of the blackout blind.
- ▶ Fit the two roller blind cassettes (1) and (2) and the two guide rails (3) together to form a closed frame:
 - Thread the handle strip (5) of the blinds into the guide rails.
 - Insert the tenons (6) into the mortises (7).

Fixing the blind



NOTE

You can attach the blackout on top and the flyscreen at the bottom of the blind, as well as vice versa.

- ▶ Align the frame as follows on the window (fig. 3, page 5):
 - The distance to the rubber profile of the window on the left and on the right as well as on top and at the bottom must be same.
 - The roller blind cassettes must run parallel to the upper and lower edges of the window.
 - The guide rails must be at right angles to the roller blind cassettes



NOTE

If the guide rails are too long, they can be shortened (see chapter “Shortening the guide rails” on page 11).

- ▶ Mark the fixing holes in the support covers on the wall (fig. 4, page 5).



NOTICE!

- If the screws supplied do not hold in the wall, you must use plugs suitable for the wall construction.
- Make sure you do not drill through the wall.

- ▶ Pre-drill the fixing holes with a drill that has a diameter of 2 mm (fig. **5**, page 5).
- ▶ Fix the roller blind cassettes using the supplied screws to the wall of the vehicle (fig. **6**, page 6).

3.1 Shortening the guide rails

If the guide rails are too long, they can be shortened as follows:

Measure the length of the guide rails (fig. **7**, page 6)

- ▶ Determine the length of the guide rails by holding the roller blind cassettes against the upper and lower edge of the window (**2**).
The handle strip (**1**) should not project into the clear height F of the window cut-out.
- ▶ Measure the dimension B between the surface stops of the mortises and tenons (**3**).

Cutting the guide rails to length (fig. **8**, page 7)



NOTICE!

Saw both guide rails off square and to equal lengths.

- ▶ Saw the same end of both guide rails (with the same distance to the slots) to the length of dimension B.
- ▶ Use the waste pieces to measure the length B1 from the slots to the end of the pieces.
- ▶ Deburr both guide rails.
- ▶ Use a 2-mm drill to pre-drill new slots at the distance of B1 from the new end of both guide rails.
- ▶ Make the pre-drilled holes into slots (**1**).

4 Using the blind

4.1 Closing the blind



NOTICE! Risk of damage due to a build-up of heat between the roller blind and the window.

In strong sunlight, only close the blackout roller blind two thirds of the way.

- ▶ Connect the handle strip of the blackout roller blind (fig. **9** 1, page 7) with the handle strip of the flyscreen (fig. **9** 2, page 7).
To do so, press the push buttons (fig. **9** 3, page 7) together and draw both handle strips together.
- ▶ Lock the flyscreen (fig. **10** 2, page 7) into place on the blackout roller blind (fig. **10** 1, page 7).
- ▶ Press the push buttons (fig. **10** 3, page 7) and push the roller blinds that are now locked together into the desired position.
- ▶ Release the push buttons and latch the roller blinds into the next catch point.
There are catch points at the respective end positions of the roller blinds and in the centre of the guide rails.

4.2 Opening the blind

- ▶ Guide the roller blind (fig. **11** 2, page 8) downwards with your hand.
- ▶ Latch the roller blind into the lowest position, so that the flyscreen is rolled up in its cassette.
- ▶ Separate the roller blinds by pressing the locking mechanism (fig. **11** 3, page 8).
Do not let the blackout roller blind spring back.
- ▶ Latch the blackout roller blind (fig. **11** 1, page 8) into the desired catch point.

5 Troubleshooting

The flyscreen or blackout roller blind cannot be moved.

- Check the guide rails for dirt.
- Clean the guide rails if necessary.

The tension of the spring drive is insufficient

- Re-tension the spring drive or replace it.

6 Cleaning and maintenance



NOTICE!

Do not use sharp or hard objects or cleaning agents for cleaning as these may damage the product.

- Occasionally clean the product with a damp cloth.
- Spray the sliding surfaces of the guide rails periodically with small amounts of silicone spray to achieve the smoothest possible sliding of the handle strips in the guide rails.
- To prevent material fatigue, do not keep the blind closed for long periods of time.
- If the vehicle is stationary for long periods of time, engage the blackout roller blind in the highest catch point and the flyscreen in the lowest catch point. This is to prevent the formation of mildew.

7 Warranty

The statutory warranty period applies. If the product is defective, please contact your retailer or the manufacturer's branch in your country (see the back of the instruction manual for the addresses).

For repair and guarantee processing, please include the following documents when you send in the device:

- A copy of the receipt with purchasing date
- A reason for the claim or description of the fault

8 Technical data

You will find the dimensional drawing in fig. **12**, page 8:

Ref. no.	Order size Width A x height B	C	D	E	F	Weight
9104100052 9104100065	630 x 700 mm	658 mm	790 mm	580 mm	650 mm	1.30 kg
9104100053 9104100066	680 x 700 mm	708 mm	790 mm	630 mm	650 mm	1.35 kg
9104100054 9104100067	730 x 700 mm	758 mm	790 mm	680 mm	650 mm	1.41 kg
9104100055 9104100068	780 x 700 mm	808 mm	790 mm	730 mm	650 mm	1.47 kg
9104100056 9104100069	830 x 700 mm	858 mm	790 mm	780 mm	650 mm	1.53 kg
9104100057 9104100070	930 x 700 mm	958 mm	790 mm	880 mm	650 mm	1.65 kg
9104100058 9104100071	1030 x 700 mm	1058 mm	790 mm	980 mm	650 mm	1.77 kg
9104100059 9104100072	1130 x 700 mm	1158 mm	790 mm	1080 mm	650 mm	1.89 kg
9104100060 9104100073	1230 x 700 mm	1258 mm	790 mm	1180 mm	650 mm	2.00 kg
9104100061 9104100074	1330 x 750 mm	1358 mm	840 mm	1280 mm	700 mm	2.15 kg
9104100062 9104100075	1430 x 750 mm	1458 mm	840 mm	1380 mm	700 mm	2.27 kg
9104100063 9104100076	1480 x 750 mm	1508 mm	840 mm	1430 mm	700 mm	2.33 kg
9104100064 9104100077	1530 x 750 mm	1558 mm	840 mm	1480 mm	700 mm	2.39 kg

Key

C: Total width

D: Total height

E: Width of the window cut-out

F: Clear height of the window cut-out

Bitte lesen Sie diese Anleitung vor Einbau und Inbetriebnahme sorgfältig durch und bewahren Sie sie auf. Geben Sie sie im Falle einer Weitergabe des Produktes an den Nutzer weiter.

Inhalt

1	Lieferumfang	15
2	Bestimmungsgemäßer Gebrauch	15
3	Rollo montieren	16
4	Rollo benutzen	18
5	Störungsbeseitigung	19
6	Reinigung und Pflege	19
7	Gewährleistung	20
8	Technische Daten	21

1 Lieferumfang

Pos. in Abb. 1 , Seite 3	Anzahl	Beschreibung
1	1	Rollokassette Verdunkelungsrollo
2	1	Rollokassette Insektenschutzgitter
3	2	Führungsschienen
4	12	Befestigungsschrauben

2 Bestimmungsgemäßer Gebrauch

Das Mini-Doppelkassettenrollo ist geeignet für Fenster in Wohnmobilen oder Wohnwagen. Es besitzt ein Fliegenschutzrollo und ein Verdunkelungsrollo.

3 Rollo montieren

- ▶ Prüfen Sie vor der Montage, ob genügend Platz für das Rollo vorhanden ist. Sie können die Führungsschienen bei Bedarf kürzen (siehe Kapitel „Führungsschienen kürzen“ auf Seite 17).

Rollokassetten zusammen stecken (Abb. **2**, Seite 4)

- ▶ Richten Sie die Einzelteile wie dargestellt aus. Sie müssen die Enden mit dem kurzen Abstand zu den Langlöchern (**4**) auf die Zapfen des Verdunklungsrollos ausrichten.
- ▶ Stecken Sie die beiden Rollokassetten (**1**) und (**2**) und die beiden Führungsschienen (**3**) zu einem geschlossenen Rahmen zusammen:
 - Fädeln Sie die Griffleisten (**5**) der Rollos in die Führungsschienen ein.
 - Stecken Sie die Zapfen (**6**) in die Rastlöcher (**7**).

Rollo befestigen



HINWEIS

Sie können sowohl die Verdunkelung oben und den Insektenschutz unten am Rollo montieren, als auch umgekehrt.

- ▶ Richten Sie den Rahmen wie folgt am Fenster aus (Abb. **3**, Seite 5):
 - Sowohl links und rechts als auch oben und unten muss der Abstand zum Gummiprofil des Fensters gleich sein.
 - Die Rollokassetten müssen parallel zum oberen und unteren Fensterrand verlaufen.
 - Die Führungsschienen müssen rechtwinkelig zu den Rollokassetten stehen.



HINWEIS

Wenn die Führungsschienen zu lang sind, können Sie diese kürzen (siehe Kapitel „Führungsschienen kürzen“ auf Seite 17).

- ▶ Zeichnen Sie die Befestigungsbohrungen in den Lagerdeckeln an der Wand an (Abb. **4**, Seite 5).



ACHTUNG!

- Wenn die mitgelieferten Schrauben in der Wand keinen Halt finden, müssen Sie abhängig von der Wandkonstruktion geeignete Dübel verwenden.
- Achten Sie darauf, dass Sie die Wand nicht durchbohren.

- Bohren Sie die Befestigungsbohrungen mit einem Bohrer von \varnothing 2 mm vor (Abb. **5**, Seite 5).
- Befestigen Sie die Rollokassetten mit den beiliegenden Schrauben an der Fahrzeugwand (Abb. **6**, Seite 6).

3.1 Führungsschienen kürzen

Wenn die Führungsschienen zu lang sind, können Sie diese wie folgt kürzen:

Länge der Führungsschienen messen (Abb. **7**, Seite 6)

- Bestimmen Sie die Länge der Führungsschienen, indem Sie die Rollokassetten an der oberen und unteren Kante des Fensters (**2**) anlegen.
Die Griffleisten (**1**) sollten nicht in die lichte Höhe F des Fensterausschnitts hineinragen.
- Messen Sie das Maß B zwischen den Anschlagflächen der Zapfen (**3**).

Führungsschienen ablängen (Abb. **8**, Seite 7)



ACHTUNG!

Sägen Sie beide Führungsschienen gleich lang und rechtwinkelig ab.

- Sägen Sie beide Führungsschienen am gleichen Ende (gleicher Abstand zu den Langlöchern) auf das Maß B ab.
- Messen Sie an den Abfallstücken den Abstand B1 der Langlöcher zum Ende.
- Entgraten Sie die beiden Führungsschienen.
- Bohren Sie am neuen Ende der beiden Führungsschienen mit einem 2-mm-Bohrer neue Langlöcher im Abstand B1 vor.
- Fertigen Sie die Langlöcher (**1**) an.

4 Rollo benutzen

4.1 Rollo schließen



ACHTUNG! Beschädigungsgefahr durch Hitzestau zwischen Rollo und Glasscheibe!

Bei starker Sonneneinstrahlung dürfen Sie das Verdunkelungsrollo nur zu zwei Dritteln schließen.

- ▶ Verbinden Sie der Griffleiste des Verdunkelungsrollos (Abb. **9** 1, Seite 7) mit der Griffleiste des Insektenschutzrollos (Abb. **9** 2, Seite 7).
Drücken Sie hierzu die Drucktasten (Abb. **9** 3, Seite 7) zusammen, und führen Sie die beiden Griffleisten zueinander.
- ▶ Lassen Sie das Insektenschutzrollos (Abb. **10** 2, Seite 7) am Verdunkelungsrollos (Abb. **10** 1, Seite 7) einrasten.
- ▶ Drücken Sie die Drucktasten (Abb. **10** 3, Seite 7) und schieben Sie die zusammengerasteten Rollos in die gewünschte Position.
- ▶ Lassen Sie die Drucktasten los und rasten Sie die Rollos in der nächsten Rastung ein.
Rastungen sind jeweils in den Endlagen der Rollos und in der Mitte der Führungsschienen vorhanden.

4.2 Rollo öffnen

- ▶ Führen Sie das Rollo (Abb. **11** 2, Seite 8) mit der Hand nach unten.
- ▶ Rasten Sie das Rollo in der untersten Stellung ein, so dass das Insektenschutzrollo in seiner Kassette aufgerollt ist.
- ▶ Trennen Sie die Rollos, indem Sie die Verriegelungen (Abb. **11** 3, Seite 8) drücken.
Lassen Sie das Verdunkelungsrollo nicht zurückschnellen.
- ▶ Rasten Sie das Verdunkelungsrollo (Abb. **11** 1, Seite 8) in der gewünschten Rastung ein.

5 Störungsbeseitigung

Das Insektenschutz- oder Verdunkelungsrollo lassen sich nicht verschieben

- Prüfen Sie die Führungsschienen auf Verschmutzungen.
- Reinigen Sie gegebenenfalls die Führungsschienen.

Die Spannung des Federmotors ist zu gering

- Spannen Sie den Federmotor nach, oder tauschen Sie ihn aus.

6 Reinigung und Pflege



ACHTUNG!

Keine scharfen oder harten Gegenstände oder Reinigungsmittel zur Reinigung verwenden, da dies zu einer Beschädigung des Produktes führen kann.

- Reinigen Sie das Produkt gelegentlich mit einem feuchten Tuch.
- Sprühen Sie die Führungsschienen an den Gleitflächen in regelmäßigen Abständen mit Silikonspray in geringer Dosis ein, um ein möglichst leichtes Gleiten der Griffleisten in den Führungsschienen zu erreichen.
- Halten Sie das Rollo nicht über einen längeren Zeitraum geschlossen, um Materialermüdung zu vermeiden.
- Bei längerem Stillstand des Fahrzeuges rasten Sie das Verdunkelungsrollo in der obersten Rastung und das Insektenschutzrollo in der untersten Rastung ein. So beugen Sie Schimmelbildung vor.

7 Gewährleistung

Es gilt die gesetzliche Gewährleistungsfrist. Sollte das Produkt defekt sein, wenden Sie sich bitte an Ihren Fachhändler oder an die Niederlassung des Herstellers in Ihrem Land (Adressen siehe Rückseite der Anleitung).

Zur Reparatur- bzw. Gewährleistungsbearbeitung müssen Sie folgende Unterlagen mitschicken:

- eine Kopie der Rechnung mit Kaufdatum,
- einen Reklamationsgrund oder eine Fehlerbeschreibung.

8 Technische Daten

Die Maßzeichnung finden Sie in Abb. **12**, Seite 8:

Art.-Nr.	Bestellmaß Breite A x Höhe B	C	D	E	F	Gewicht
9104100052 9104100065	630 x 700 mm	658 mm	790 mm	580 mm	650 mm	1,30 kg
9104100053 9104100066	680 x 700 mm	708 mm	790 mm	630 mm	650 mm	1,35 kg
9104100054 9104100067	730 x 700 mm	758 mm	790 mm	680 mm	650 mm	1,41 kg
9104100055 9104100068	780 x 700 mm	808 mm	790 mm	730 mm	650 mm	1,47 kg
9104100056 9104100069	830 x 700 mm	858 mm	790 mm	780 mm	650 mm	1,53 kg
9104100057 9104100070	930 x 700 mm	958 mm	790 mm	880 mm	650 mm	1,65 kg
9104100058 9104100071	1030 x 700 mm	1058 mm	790 mm	980 mm	650 mm	1,77 kg
9104100059 9104100072	1130 x 700 mm	1158 mm	790 mm	1080 mm	650 mm	1,89 kg
9104100060 9104100073	1230 x 700 mm	1258 mm	790 mm	1180 mm	650 mm	2,00 kg
9104100061 9104100074	1330 x 750 mm	1358 mm	840 mm	1280 mm	700 mm	2,15 kg
9104100062 9104100075	1430 x 750 mm	1458 mm	840 mm	1380 mm	700 mm	2,27 kg
9104100063 9104100076	1480 x 750 mm	1508 mm	840 mm	1430 mm	700 mm	2,33 kg
9104100064 9104100077	1530 x 750 mm	1558 mm	840 mm	1480 mm	700 mm	2,39 kg

Legende

C: Gesamtbreite

D: Gesamthöhe

E: Breite Fensterausschnitt

F: Lichte Höhe Fensterausschnitt

Veillez lire attentivement cette notice avant le montage et la mise en service. Veuillez ensuite la conserver. En cas de passer le produit, veuillez le transmettre au nouvel acquéreur.

Sommaire

1	Pièces fournies	22
2	Usage conforme	22
3	Montage du store	23
4	Utilisation du store	25
5	Guide de dépannage	26
6	Entretien et nettoyage	26
7	Garantie	26
8	Caractéristiques techniques	27

1 Pièces fournies

Pos. dans fig. 1, page 3	Nombre	Description
1	1	Cassette de store occultant
2	1	Cassette de store moustiquaire
3	2	Glissières latérales
4	12	Vis de fixation

2 Usage conforme

Le mini store double à cassette est conçu pour les caravanes et les camping-cars. Il est équipé d'une moustiquaire et d'un store occultant.

3 Montage du store

- Avant le montage, vérifiez que vous disposez de suffisamment de place pour le store.

Vous pouvez raccourcir les glissières latérales, si besoin (voir chapitre « Raccourcissement des glissières latérales », page 24).

Assemblage des cassettes de store (fig. 2, page 4)

- Orientez les pièces comme indiqué sur l'illustration.
Vous devez positionner les extrémités possédant le plus petit espace entre les trous oblongs (4) et le rebord face aux tenons du store occultant.
- Assemblez les deux cassettes de store (1) et (2) et les deux glissières latérales (3) afin d'obtenir un cadre fermé.
 - Faites passer les poignées (5) des stores dans les glissières latérales.
 - Introduisez les tenons (6) dans les trous à encoches (7).

Fixation du store



REMARQUE

Vous pouvez monter le store occultant en haut et la moustiquaire en bas ou inversement.

- Positionnez le cadre contre la fenêtre en respectant les consignes suivantes (fig. 3, page 5) :
 - Veillez à ce que l'espace entre le cadre et le profil en caoutchouc de la fenêtre soit le même à droite, à gauche, en haut et en bas.
 - Les cassettes de store doivent être parallèles aux bords supérieur et inférieur de la fenêtre.
 - Les glissières latérales doivent former un angle droit avec les cassettes de store.



REMARQUE

Si les glissières latérales sont trop longues, vous pouvez les raccourcir (voir chapitre « Raccourcissement des glissières latérales », page 24).

- Marquez l'emplacement des alésages de fixation sur les chapeaux de palier au mur (fig. 4, page 5).

**AVIS !**

- Si les vis fournies ne peuvent pas être fixées au mur, vous devez utiliser des chevilles adaptées à la nature du mur.
- Veillez à ne pas perforer le mur.

- Effectuez un préperçage des alésages de fixation à l'aide d'une mèche de 2 mm de diamètre (fig. **5**, page 5).
- Fixez les cassettes de store à la paroi du véhicule à l'aide des vis fournies (fig. **6**, page 6).

3.1 Raccourcissement des glissières latérales

Si les glissières latérales sont trop longues, vous pouvez les raccourcir comme suit :

Mesure de la longueur des glissières latérales (fig. **7**, page 6)

- Déterminez la longueur que devront avoir les glissières latérales en appliquant les cassettes de store contre le bord supérieur et le bord inférieur de la fenêtre (**2**).

Les poignées (**1**) ne doivent pas dépasser la hauteur intérieure F de la découpe de fenêtre.

- Mesurez ensuite la distance B qui sépare les surfaces de butée des tenons (**3**).

Coupe à longueur des glissières latérales (fig. **8**, page 7)

**AVIS !**

Sciez les deux glissières latérales à la même longueur et à angle droit.

- Sciez les deux glissières latérales au même niveau (même espace entre l'extrémité et les trous oblongs) de sorte qu'elles soient de longueur B.
- Mesurez sur les morceaux sciés la distance B1 séparant les trous oblongs de l'extrémité.
- Ébavurez les deux glissières latérales.
- Sur les deux glissières latérales, effectuez un préperçage de nouveaux trous oblongs situés à la distance B1 de l'extrémité raccourcie à l'aide d'une mèche de 2 mm.
- Procédez au perçage des trous oblongs (**1**).

4 Utilisation du store

4.1 Fermeture du store



AVIS ! Risque d'endommagement en raison de l'accumulation de chaleur entre le store et la vitre

En cas de fort rayonnement solaire, vous ne devez fermer le store occultant qu'aux deux tiers.

- Fixez la poignée du store occultant (fig. **9** 1, page 7) à la poignée de la moustiquaire (fig. **9** 2, page 7).
Appuyez pour cela simultanément sur les deux côtés de la fixation (fig. **9** 3, page 7) et rapprochez les poignées l'une de l'autre.
- Faites s'encliqueter la moustiquaire (fig. **10** 2, page 7) et le store occultant (fig. **10** 1, page 7).
- Appuyez sur les deux côtés de la fixation (fig. **10** 3, page 7) et manœuvrez les stores simultanément pour les régler sur la position souhaitée.
- Relâchez la fixation et encliquez les stores au cran suivant.
Il existe deux crans à chaque extrémité des stores et un au centre des glissières latérales.

4.2 Ouverture du store

- Tirez le store (fig. **11** 2, page 8) manuellement vers le bas.
- Mettez le store dans la position la plus basse de manière à ce que la moustiquaire soit complètement enroulée dans sa cassette.
- Séparez les stores en appuyant sur les dispositifs de verrouillage (fig. **11** 3, page 8).
Ne laissez pas le store occultant se rabattre seul.
- Réglez le store occultant (fig. **11** 1, page 8) en le faisant s'encliqueter au cran souhaité.

5 Guide de dépannage

La moustiquaire ou le store occultant ne coulissent plus.

- Contrôlez l'état de propreté des glissières latérales.
- Nettoyez les glissières latérales, le cas échéant.

La tension du moteur à ressort est trop faible.

- Retendez le moteur à ressort ou changez-le.

6 Entretien et nettoyage



AVIS !

N'utilisez aucun objet coupant ou dur, ni de détergents pour le nettoyage. Cela pourrait endommager le produit.

- Nettoyez le produit avec un tissu humide.
- Vaporisez à intervalles réguliers une faible dose de spray au silicone sur les surfaces de glissement des glissières latérales afin que les poignées glissent aussi facilement que possible dans les glissières latérales.
- Ne laissez pas le store fermé pendant une période prolongée pour éviter que le matériau ne s'use.
- En cas d'immobilisation prolongée du véhicule, encliquetez le store occultant au cran le plus haut et la moustiquaire au cran le plus bas. Vous éviterez ainsi la formation de moisissures.

7 Garantie

Le délai légal de garantie s'applique. Si le produit s'avérait défectueux, veuillez vous adresser à la filiale du fabricant située dans votre pays (voir adresses au verso du présent manuel) ou à votre revendeur spécialisé.

Veuillez y joindre les documents suivants pour la gestion des réparations et de la garantie :

- une copie de la facture avec la date d'achat,
- le motif de la réclamation ou une description du dysfonctionnement.

8 Caractéristiques techniques

Vous trouverez les schémas cotés dans fig. **12**, page 8 :

N° de produit	Dimensions Largeur A x Hauteur B	C	D	E	F	Poids
9104100052 9104100065	630 x 700 mm	658 mm	790 mm	580 mm	650 mm	1,30 kg
9104100053 9104100066	680 x 700 mm	708 mm	790 mm	630 mm	650 mm	1,35 kg
9104100054 9104100067	730 x 700 mm	758 mm	790 mm	680 mm	650 mm	1,41 kg
9104100055 9104100068	780 x 700 mm	808 mm	790 mm	730 mm	650 mm	1,47 kg
9104100056 9104100069	830 x 700 mm	858 mm	790 mm	780 mm	650 mm	1,53 kg
9104100057 9104100070	930 x 700 mm	958 mm	790 mm	880 mm	650 mm	1,65 kg
9104100058 9104100071	1 030 x 700 mm	1 058 mm	790 mm	980 mm	650 mm	1,77 kg
9104100059 9104100072	1 130 x 700 mm	1 158 mm	790 mm	1 080 mm	650 mm	1,89 kg
9104100060 9104100073	1 230 x 700 mm	1 258 mm	790 mm	1 180 mm	650 mm	2,00 kg
9104100061 9104100074	1 330 x 750 mm	1 358 mm	840 mm	1 280 mm	700 mm	2,15 kg
9104100062 9104100075	1 430 x 750 mm	1 458 mm	840 mm	1 380 mm	700 mm	2,27 kg
9104100063 9104100076	1 480 x 750 mm	1 508 mm	840 mm	1 430 mm	700 mm	2,33 kg
9104100064 9104100077	1 530 x 750 mm	1 558 mm	840 mm	1 480 mm	700 mm	2,39 kg

Légende

C : largeur totale

D : hauteur totale

E : largeur de la découpe de fenêtre

F : hauteur intérieure de la découpe de fenêtre

Lea detenidamente estas instrucciones antes de llevar a cabo la instalación y puesta en funcionamiento, y consérvelas en un lugar seguro. En caso de vender o entregar el producto a otra persona, entregue también estas instrucciones.

Índice

1	Volumen de entrega	28
2	Uso adecuado	28
3	Montar el estor	29
4	Utilizar el estor	31
5	Solución de averías	32
6	Limpieza y mantenimiento	32
7	Garantía legal	32
8	Datos técnicos	33

1 Volumen de entrega

Pos. en fig. 1, página 3	Total	Descripción
1	1	Cajón de estor de oscurecimiento
2	1	Cajón de estor de mosquitera
3	2	Carriles guía
4	12	Tornillos de fijación

2 Uso adecuado

El estor de cajón doble mini es adecuado para las ventanas de caravanas y autocaravanas. Dispone de un estor de mosquitera y de un estor de oscurecimiento.

3 Montar el estor

- ▶ Antes del montaje, compruebe si hay disponible espacio suficiente para el estor. Si fuera necesario, los carriles guía se pueden acortar (véase capítulo "Acortar los carriles guía" en la página 30).

Encastre los cajones de estor (fig. 2, página 4)

- ▶ Alinee cada una de las piezas según se muestra. Debe alinear los extremos con la menor distancia a los orificios alargados (4) en los quicios del estor de oscurecimiento.
- ▶ Encastre los dos cajones de estor (1) y (2) y ambos carriles guías (3) para que formen un marco cerrado:
 - Coloque los perfiles en C (5) del estor en los carriles guía.
 - Inserte los quicios (6) en los orificios de encastre (7).

Fijar el estor



NOTA

Usted tiene la posibilidad de montar el oscurecimiento en la parte de arriba del estor y la mosquitera en la parte de abajo o viceversa.

- ▶ Alinee el marco con la ventana según se indica a continuación (fig. 3, página 5):
 - La distancia con respecto al perfil de goma de la ventana debe ser la misma tanto a la izquierda y a la derecha como arriba y abajo.
 - Los cajones de estor deben quedar paralelos al marco de ventana superior e inferior.
 - Los carriles guía deben quedar perpendiculares con respecto a las cajas de los estores.



NOTA

Si son demasiado largos, los carriles guía se pueden acortar (véase capítulo "Acortar los carriles guía" en la página 30).

- ▶ Marque en la pared los orificios de fijación situados en las tapas (fig. 4, página 5).



¡AVISO!

- Si los tornillos suministrados no pueden fijarse a la pared, deberá utilizar tacos adecuados en función de cómo está construida dicha pared.
- Preste atención a no taladrar la pared.

- Perfore los orificios de fijación con un taladro de \varnothing 2 mm (fig. **5**, página 5).
- Fije el cajón de estor a la pared del vehículo con los tornillos suministrados (fig. **6**, página 6).

3.1 Acortar los carriles guía

Si son demasiado largos, los carriles guía se pueden acortar de la siguiente manera:

Mida el largo de los carriles guía (fig. **7**, página 6)

- Para determinar el largo de los carriles guía, sitúe el cajón de estor en la esquina superior e inferior de la ventana (**2**).
Los perfiles en C (**1**) no deben sobresalir por encima de la altura libre F del hueco de la ventana.
- Determine la medida B entre las superficies de tope de los quicios (**3**).

Tronzar los carriles guía (fig. **8**, página 7)



¡AVISO!

Sierre ambos carriles guía para que queden con la misma longitud y en ángulo recto.

- Sierre ambos carriles guía por el mismo extremo (con la misma distancia a los orificios alargados) a la medida B.
- Mida en las piezas restantes la distancia B1 de los orificios alargados con respecto al extremo.
- Desbarbe ambos carriles guía.
- Perfore con un taladro de 2 mm nuevos orificios alargados conformes a la distancia B1 en los nuevos extremos de ambos carriles guía.
- Produzca ambos orificios alargados (**1**).

4 Utilizar el estor

4.1 Cerrar el estor



¡AVISO! Peligro de que se produzcan daños debido a la acumulación de calor entre persiana y cristal.

Si la radiación solar es muy intensa, la persiana de oscurecimiento solo debe bajarse dos tercios.

- ▶ Una el perfil en C del estor de oscurecimiento (fig. **9** 1, página 7) con el perfil en C del estor de mosquitera (fig. **9** 2, página 7).
Apriete para ello los pulsadores (fig. **9** 3, página 7) y una ambos perfiles en C.
- ▶ Encastre el estor de mosquitera (fig. **10** 2, página 7) en el estor de oscurecimiento (fig. **10** 1, página 7).
- ▶ Apriete los pulsadores (fig. **10** 3, página 7) y deslice los estores encastrados entre sí hasta la posición deseada.
- ▶ Suelte los pulsadores y enganche los estores en el próximo encastre.
Hay encastes disponibles en los extremos de los estores y en el centro de los carriles guía.

4.2 Abrir el estor

- ▶ Deslice el estor (fig. **11** 2, página 8) con la mano hacia abajo.
- ▶ Encaje el estor en la posición más baja de manera que el estor de mosquitera quede enrollado en su caja.
- ▶ Separe los estores presionando el bloqueo (fig. **11** 3, página 8).
No permita que el estor de oscurecimiento se cierre de golpe.
- ▶ Encaje el estor de oscurecimiento (fig. **11** 1, página 8) en el encastre deseado.

5 Solución de averías

La persiana de oscurecimiento o la persiana mosquitera no pueden cerrarse.

- Compruebe si hay suciedades en los carriles guía.
- En caso necesario limpie los carriles guía.

La tensión del motor de resorte es demasiado limitada.

- Aplique más tensión al motor de resorte o reemplácelo.

6 Limpieza y mantenimiento



¡AVISO!

No utilice ningún objeto o producto de limpieza corrosivo o duro en la limpieza, ya que podría dañar el producto.

- Limpie de vez en cuando el producto con un paño húmedo.
- Pulverice a intervalos regulares las superficies de deslizamiento de los carriles guía con spray de silicona en pequeñas dosis para alcanzar una suave deslizamiento de los perfiles en C en los carriles guía.
- No deje el estor cerrado durante demasiado tiempo para evitar que los materiales se deterioren.
- En caso de parada prolongada del vehículo, encaje el estor de oscurecimiento en el encastre superior y el estor de mosquitera en el encastre inferior. De este modo se evita la formación de moho.

7 Garantía legal

Rige el plazo de garantía legal. Si el producto presenta algún defecto, diríjase a su establecimiento especializado o a la sucursal del fabricante de su país (ver direcciones en el dorso de estas instrucciones).

Para la tramitación de la reparación y de la garantía debe enviar también los siguientes documentos:

- una copia de la factura con fecha de compra,
- el motivo de la reclamación o una descripción de la avería.

8 Datos técnicos

Encontrará el esquema de dimensiones en la fig. **12**, página 8:

N.º de art.	Medidas de pedido Ancho A x altura B	C	D	E	F	Peso
9104100052 9104100065	630 x 700 mm	658 mm	790 mm	580 mm	650 mm	1,30 kg
9104100053 9104100066	680 x 700 mm	708 mm	790 mm	630 mm	650 mm	1,35 kg
9104100054 9104100067	730 x 700 mm	758 mm	790 mm	680 mm	650 mm	1,41 kg
9104100055 9104100068	780 x 700 mm	808 mm	790 mm	730 mm	650 mm	1,47 kg
9104100056 9104100069	830 x 700 mm	858 mm	790 mm	780 mm	650 mm	1,53 kg
9104100057 9104100070	930 x 700 mm	958 mm	790 mm	880 mm	650 mm	1,65 kg
9104100058 9104100071	1030 x 700 mm	1058 mm	790 mm	980 mm	650 mm	1,77 kg
9104100059 9104100072	1130 x 700 mm	1158 mm	790 mm	1080 mm	650 mm	1,89 kg
9104100060 9104100073	1230 x 700 mm	1258 mm	790 mm	1180 mm	650 mm	2,00 kg
9104100061 9104100074	1330 x 750 mm	1358 mm	840 mm	1280 mm	700 mm	2,15 kg
9104100062 9104100075	1430 x 750 mm	1458 mm	840 mm	1380 mm	700 mm	2,27 kg
9104100063 9104100076	1480 x 750 mm	1508 mm	840 mm	1430 mm	700 mm	2,33 kg
9104100064 9104100077	1530 x 750 mm	1558 mm	840 mm	1480 mm	700 mm	2,39 kg

Legenda

C: Ancho total

D: Altura total

E: Ancho del hueco de la ventana

F: Altura libre del hueco de la ventana

Por favor, leia atentamente este manual antes da montagem e colocação em funcionamento do aparelho e guarde-o em local seguro. Em caso de transmissão do produto, entregue o manual ao novo utilizador.

Índice

1	Material fornecido	34
2	Utilização adequada	34
3	Montar a persiana	35
4	Utilizar a persiana	37
5	Resolução de falhas.	38
6	Limpeza e manutenção	38
7	Garantia	38
8	Dados técnicos	39

1 Material fornecido

Pos. na fig. 1, página 3	Quant.	Descrição
1	1	Persiana de escurecimento
2	1	Persiana com rede contra insetos
3	2	Calhas de guia
4	12	Parafusos de fixação

2 Utilização adequada

A mini-persiana dupla é adequada para janelas de caravanas ou auto-caravanas. É composta por uma persiana de proteção contra mosquitos e uma persiana de escurecimento.

3 Montar a persiana

- ▶ Antes da montagem, verifique se existe espaço suficiente para a persiana.
Se necessário, é possível encurtar as calhas de guia (ver capítulo “Encurtar as calhas de guia” na página 36).

Encaixar as persianas (fig. 2, página 4)

- ▶ Alinhe os componentes individuais conforme ilustrado.
É necessário alinhar as extremidades com a distância curta em relação aos orifícios oblongos (4) com os pinos da persiana de escurecimento.
- ▶ Encaixe ambas as persianas (1) e (2) e ambas as calhas de guia (3) formando uma estrutura fechada:
 - Insira as barras de abertura/fecho (5) das persianas nas calhas de guia.
 - Insira os pinos (6) nos orifícios de encaixe (7).

Fixar a persiana



OBSERVAÇÃO

É possível montar a persiana de escurecimento em cima e a de proteção contra insetos em baixo ou vice-versa.

- ▶ Alinha a estrutura com a janela da seguinte forma (fig. 3, página 5):
 - Tanto à esquerda e à direita como em cima e em baixo, a distância em relação ao perfil de borracha da janela tem de ser a mesma.
 - As persianas têm de correr paralelamente ao rebordo superior e inferior da janela.
 - As calhas de guia têm de estar em ângulo reto em relação às caixas das persianas.



OBSERVAÇÃO

Se as calhas de guia forem demasiado compridas, é possível encurtá-las (ver capítulo “Encurtar as calhas de guia” na página 36).

- ▶ Assinale os orifícios de fixação no aro de cobertura na parede (fig. 4, página 5).



NOTA!

- Se os parafusos fornecidos não ficarem fixos parede, terá de utilizar buchas apropriadas para a estrutura da parede.
- Preste atenção para não furar a parede.

- Faça os furos de fixação com uma broca com \varnothing 2 mm (fig. **5**, página 5).
- Fixe as caixas das persianas com os parafusos fornecidos à parede do veículo (fig. **6**, página 6).

3.1 Encurtar as calhas de guia

Se as calhas de guia forem demasiado compridas, é possível encurtá-las do seguinte modo:

Medir o comprimento das calhas de guia (fig. **7**, página 6)

- Determine o comprimento das calhas de guia colocando as caixas das persianas nas arestas superior e inferior da janela (**2**).
As barras de abertura/fecho (**1**) não devem entrar no espaço livre F da secção da janela.
- Meça a medida B entre as superfícies de encosto dos pinos (**3**).

Cortar as calhas de guia à medida (fig. **8**, página 7)



NOTA!

Serre ambas as calhas de guia com o mesmo comprimento e em ângulo reto.

- Serre ambas as calhas de guia nas mesmas extremidades (mesma distância em relação aos orifícios oblongos) até obter a medida B.
- Nas peças que sobram, meça a distância B1 dos orifícios oblongos à extremidade.
- Lixe ambas as calhas de guia.
- Faça um novo furo oblongo na nova extremidade de ambas as calhas de guia com uma broca de 2 mm à distância B1.
- Faça os furos oblongos (**1**).

4 Utilizar a persiana

4.1 Fechar a persiana



NOTA! Perigo de danificação devido a acumulação de calor entre a persiana e o vidro

Em caso de radiação solar forte, a persiana de escurecimento só deve ser fechada até dois terços.

- ▶ Una a barra de abertura/fecho da persiana de escurecimento (fig. **9** 1, página 7) à barra de abertura/fecho da persiana de proteção contra insetos (fig. **9** 2, página 7).
Para isso, prima os botões (fig. **9** 3, página 7) em conjunto e una ambas as barras de abertura/fecho.
- ▶ Desta forma, a persiana de proteção contra insetos encaixa (fig. **10** 2, página 7) na persiana de escurecimento (fig. **10** 1, página 7).
- ▶ Prima os botões (fig. **10** 3, página 7) e desloque as persianas encaixadas para a posição desejada.
- ▶ Solte os botões e encaixe as persianas no nível seguinte.
Os encaixes estão sempre presentes nas posições finais das persianas e no centro das calhas de guia.

4.2 Abrir a persiana

- ▶ Coloque a persiana (fig. **11** 2, página 8) para baixo com a mão.
- ▶ Encaixe a persiana na posição inferior de forma a que a persiana de proteção contra insetos se enrole para dentro da respetiva caixa.
- ▶ Separe as persianas pressionando os bloqueios (fig. **11** 3, página 8).
Evite que a persiana de escurecimento se feche subitamente.
- ▶ Coloque a persiana de escurecimento (fig. **11** 1, página 8) no encaixe desejado.

5 Resolução de falhas

Não é possível deslocar a persiana de proteção contra insetos ou a de escurecimento

- ▶ Verifique se as calhas de guia estão sujas.
- ▶ Limpe as calhas de guia, se necessário.

A tensão do motor de mola é muito baixa

- ▶ Tensione novamente o motor de mola ou troque-o.

6 Limpeza e manutenção



NOTA!

Não utilizar objectos afiados ou duros ou agentes de limpeza para a limpeza, uma vez que podem ser causados danos no produto.

- ▶ De vez em quando, limpe o aparelho com um pano húmido.
- ▶ Pulverize regularmente com spray à base de silicone em pouca quantidade as superfícies de deslizamento das calhas de guia para que as barras de abertura/fecho deslizem o mais facilmente possível nas calhas de guia.
- ▶ Não mantenha a persiana fechada durante um período de tempo prolongado para evitar desgaste do material.
- ▶ Em caso de paragem prolongada do veículo, coloque a persiana de escurecimento no encaixe superior e a persiana de proteção contra insetos no encaixe inferior. Desta forma previne-se a formação de bolor.

7 Garantia

É válido o prazo de garantia legal. Se o produto estiver com defeito, por favor, dirija-se ao seu revendedor ou à representação do fabricante no seu país (endereços, ver verso do manual).

Para fins de reparação ou de garantia, terá de enviar os seguintes documentos em conjunto:

- uma cópia da factura com a data de aquisição,
- um motivo de reclamação ou uma descrição da falha.

8 Dados técnicos

Os esquemas dimensionais estão presentes na fig. **12**, página 8:

N.º art.	Dimensões de encomenda Largura A x altura B	C	D	E	F	Peso
9104100052 9104100065	630 x 700 mm	658 mm	790 mm	580 mm	650 mm	1,30 kg
9104100053 9104100066	680 x 700 mm	708 mm	790 mm	630 mm	650 mm	1,35 kg
9104100054 9104100067	730 x 700 mm	758 mm	790 mm	680 mm	650 mm	1,41 kg
9104100055 9104100068	780 x 700 mm	808 mm	790 mm	730 mm	650 mm	1,47 kg
9104100056 9104100069	830 x 700 mm	858 mm	790 mm	780 mm	650 mm	1,53 kg
9104100057 9104100070	930 x 700 mm	958 mm	790 mm	880 mm	650 mm	1,65 kg
9104100058 9104100071	1030 x 700 mm	1058 mm	790 mm	980 mm	650 mm	1,77 kg
9104100059 9104100072	1130 x 700 mm	1158 mm	790 mm	1080 mm	650 mm	1,89 kg
9104100060 9104100073	1230 x 700 mm	1258 mm	790 mm	1180 mm	650 mm	2,00 kg
9104100061 9104100074	1330 x 750 mm	1358 mm	840 mm	1280 mm	700 mm	2,15 kg
9104100062 9104100075	1430 x 750 mm	1458 mm	840 mm	1380 mm	700 mm	2,27 kg
9104100063 9104100076	1480 x 750 mm	1508 mm	840 mm	1430 mm	700 mm	2,33 kg
9104100064 9104100077	1530 x 750 mm	1558 mm	840 mm	1480 mm	700 mm	2,39 kg

Legenda

C: largura total

D: altura total

E: largura da secção da janela


F: espaço livre da secção da janela

Prima di effettuare il montaggio e la messa in funzione leggere accuratamente questo manuale di istruzioni, conservarlo e in caso di trasmissione del prodotto, consegnarlo all'utente successivo.

Indice

1	Dotazione	40
2	Conformità d'uso	40
3	Montaggio dell'avvolgibile	41
4	Utilizzo dell'avvolgibile.....	43
5	Risoluzione dei problemi	44
6	Pulizia e cura	44
7	Garanzia	44
8	Specifiche tecniche.....	45

1 Dotazione

Pos. in fig.  , pagina 3	Numero	Descrizione
1	1	Cassetta avvolgibile per tendina oscurante
2	1	Cassetta avvolgibile per zanzariera
3	2	Guide
4	12	Viti di fissaggio

2 Conformità d'uso

Questa mini doppia avvolgibile è adatta alle finestre di caravan o camper. È dotata di una zanzariera avvolgibile e di una tendina oscurante avvolgibile.

3 Montaggio dell'avvolgibile

- ▶ Verificate prima del montaggio che ci sia posto sufficiente per l'avvolgibile.
Se necessario, potete accorciare le guide (vedi capitolo "Accorciamento delle guide" a pagina 42).

Montaggio delle cassette avvolgibili (fig. 2, pagina 4)

- ▶ Disporre le singole parti così come rappresentato.
Dovete portare le estremità con la minor distanza dal foro lungo (4) sui perni della tendina oscurante avvolgibile.
- ▶ Unite le due cassette avvolgibili (1) e (2) e le due guide (3) in una cornice chiusa:
 - Infilare le barre (5) delle avvolgibili nelle guide.
 - Incastrate i perni (6) nelle apposite cavità (7).

Fissaggio dell'avvolgibile



NOTA

Potete montare sull'avvolgibile la tendina oscurante sopra e la zanzariera sotto o anche al contrario.

- ▶ Apporre la cornice alla finestra nel seguente modo (fig. 3, pagina 5):
 - Sia a sinistra che a destra, ma anche sopra e sotto, la distanza della finestra dal profilo di gomma deve essere la stessa.
 - Le cassette dell'avvolgibile devono essere parallele all'estremità superiore e inferiore della finestra.
 - Le guide devono trovarsi ad angolo retto rispetto alle cassette dell'avvolgibile.



NOTA

Se le guide sono troppo lunghe, è possibile tagliarle (vedi capitolo "Accorciamento delle guide" a pagina 42).

- ▶ Disegnate sulla parete i fori per il fissaggio nei cappelli del cuscinetto (fig. 4, pagina 5).



AVVISO!

- Se la parete non offre un sostegno stabile alle viti in dotazione, è necessario utilizzare i tasselli appropriati a seconda della costruzione della parete.
- Fare attenzione a non perforare la parete.

- ▶ Eseguite i fori di fissaggio con un trapano da \varnothing 2 mm (fig. **5**, pagina 5).
- ▶ Fissate alla parete del veicolo le cassette dell'avvolgibile con le apposite viti (fig. **6**, pagina 6).

3.1 Accorciamento delle guide

Se le guide sono troppo lunghe, è possibile tagliarle nel seguente modo:

misurare la lunghezza delle guide (fig. **7, pagina 6)**

- ▶ Stabilite la lunghezza delle guide portando le cassette dell'avvolgibile al bordo superiore e inferiore della finestra (**2**).
Le barre (**1**) non devono superare l'altezza libera F della finestra.
- ▶ Misurate la distanza B tra le superfici di arresto dei perni (**3**).

Accorciare le guide (fig. **8, pagina 7)**



AVVISO!

Segare le due guide in modo che abbiano la stessa lunghezza e siano perpendicolari.

- ▶ Segare le due guide dalla stessa parte (stessa distanza dai fori lunghi) alla misura B.
- ▶ Nei pezzetti di scarto, misurate la distanza B1 dei fori lunghi dall'estremità.
- ▶ Limare le due guide.
- ▶ Applicare nelle estremità così creati nuovi fori lunghi con un trapano da 2 mm alla distanza B1.
- ▶ Completare i fori lunghi (**1**).

4 Utilizzo dell'avvolgibile

4.1 Chiusura dell'avvolgibile



AVVISO! Pericolo di danni dovuto al ristagno di calore fra la tendina avvolgibile e il cristallo

In caso d'intensa esposizione ai raggi solari, la tendina oscurante avvolgibile va chiusa solo per due terzi.

- ▶ Unite la barra della tendina oscurante (fig. **9** 1, pagina 7) a quella della zanzariera (fig. **9** 2, pagina 7).
Per far ciò premete i due pulsanti (fig. **9** 3, pagina 7) e unite le due barre.
- ▶ Fate incastrare la zanzariera (fig. **10** 2, pagina 7) con la tendina oscurante (fig. **10** 1, pagina 7).
- ▶ Premete i due pulsanti (fig. **10** 3, pagina 7) e spostate nella posizione desiderata le due tende avvolgibili ora unite.
- ▶ Rilasciate i due pulsanti e portate le tende avvolgibili nella successiva posizione di fissaggio.
Le posizioni di fissaggio sono presenti a fine corsa delle avvolgibili e a metà delle guide.

4.2 Apertura dell'avvolgibile

- ▶ Accompagnate l'avvolgibile (fig. **11** 2, pagina 8) con la mano verso il basso.
- ▶ Fissate l'avvolgibile nella posizione più in basso, in modo che la zanzariera sia avvolta nella propria cassetta.
- ▶ Separate le tendine avvolgibili premendo l'interruttore basculante (fig. **11** 3, pagina 8).
Non far scattare all'indietro la tendina oscurante.
- ▶ Portare la tendina oscurante (fig. **11** 1, pagina 8) nel punto di fissaggio desiderato.

5 Risoluzione dei problemi

La zanzariera o la tendina oscurante avvolgibile non scorre.

- Controllate che non ci sia sporco lungo le guide.
- Pulite eventualmente le guide.

La tensione del motore a molla è troppo bassa

- Riportate in tensione il motore a molla o sostituitelo.

6 Pulizia e cura



AVVISO!

Per la pulizia non impiegare oggetti ruvidi o appuntiti, oppure detersivi perché potrebbero danneggiare il prodotto.

- Pulire il prodotto di tanto in tanto con un panno umido.
- Per consentire un facile scorrimento delle barre nelle guide, spruzzare sulle superfici di scorrimento delle guide piccole quantità di silicone spray a intervalli regolari.
- Per evitare un affaticamento del materiale, non tenere l'avvolgibile chiuso per lunghi periodi.
- Durante lunghi periodi di sosta del veicolo, lasciare la tendina oscurante nella posizione più alta e la zanzariera in quella più bassa. In questo modo si evita la formazione di muffe.

7 Garanzia

Vale il termine di garanzia previsto dalla legge. Qualora il prodotto risultasse difettoso, La preghiamo di rivolgersi al proprio rivenditore specializzato o alla filiale del produttore del suo Paese (l'indirizzo si trova sul retro del manuale di istruzioni).

Per la riparazione e per il disbrigo delle condizioni di garanzia è necessario inviare la seguente documentazione:

- una copia della fattura con la data di acquisto del prodotto,
- un motivo su cui fondare il reclamo, oppure una descrizione del guasto.

8 Specifiche tecniche

Le dimensioni sono reperibili nella fig. **12**, pagina 8:

N. art.	Misura larghezza A x altezza B	C	D	E	F	Peso
9104100052 9104100065	630 x 700 mm	658 mm	790 mm	580 mm	650 mm	1,30 kg
9104100053 9104100066	680 x 700 mm	708 mm	790 mm	630 mm	650 mm	1,35 kg
9104100054 9104100067	730 x 700 mm	758 mm	790 mm	680 mm	650 mm	1,41 kg
9104100055 9104100068	780 x 700 mm	808 mm	790 mm	730 mm	650 mm	1,47 kg
9104100056 9104100069	830 x 700 mm	858 mm	790 mm	780 mm	650 mm	1,53 kg
9104100057 9104100070	930 x 700 mm	958 mm	790 mm	880 mm	650 mm	1,65 kg
9104100058 9104100071	1030 x 700 mm	1058 mm	790 mm	980 mm	650 mm	1,77 kg
9104100059 9104100072	1130 x 700 mm	1158 mm	790 mm	1080 mm	650 mm	1,89 kg
9104100060 9104100073	1230 x 700 mm	1258 mm	790 mm	1180 mm	650 mm	2,00 kg
9104100061 9104100074	1330 x 750 mm	1358 mm	840 mm	1280 mm	700 mm	2,15 kg
9104100062 9104100075	1430 x 750 mm	1458 mm	840 mm	1380 mm	700 mm	2,27 kg
9104100063 9104100076	1480 x 750 mm	1508 mm	840 mm	1430 mm	700 mm	2,33 kg
9104100064 9104100077	1530 x 750 mm	1558 mm	840 mm	1480 mm	700 mm	2,39 kg

Legenda

C: larghezza totale

D altezza totale

E: larghezza finestra

F: altezza libera finestra

Lees deze handleiding voor de montage en de ingebruikname zorgvuldig door en bewaar hem. Geef de handleiding bij het doorgeven van het product aan de gebruiker.

Inhoud

1	Omvang van de levering	46
2	Gebruik volgens de voorschriften	46
3	Rolgordijn monteren	47
4	Rolgordijn gebruiken	49
5	Verhelpen van storingen	50
6	Reiniging en onderhoud	50
7	Garantie	50
8	Technische gegevens	51

1 Omvang van de levering

Pos. in afb. 1 , pagina 3	Aantal	Beschrijving
1	1	Rolgordijncassette verduisteringsgordijn
2	1	Rolgordijncassette hor
3	2	Geleiderails
4	12	Bevestigingsschroeven

2 Gebruik volgens de voorschriften

Het mini-dubbel-cassetterolgordijn is geschikt voor ramen in campers en caravans. Het bevat een horgordijn en een verduisteringsrolgordijn.

3 Rolgordijn monteren

- ▶ Controleer voor montage of voldoende plaats beschikbaar is voor het rolgordijn. U kunt de geleiderails indien nodig inkorten (zie hoofdstuk „Geleiderails inkorten” op pagina 48).

Rolgordijncassettes in elkaar steken (afb. **2**, pagina 4)

- ▶ Lijn de afzonderlijke delen uit zoals afgebeeld. U moet de einden met de korte afstand richting de lengtegaten (**4**) met de taps van het verduisteringsrolgordijn uitlijnen.
- ▶ Steek de twee rolgordijncassettes (**1**) en (**2**) en de twee geleiderails (**3**) in elkaar als een gesloten raam:
 - Rijk de greeplijsten (**5**) van de rolgordijnen in de geleiderails.
 - Steek de taps (**6**) in de vergrendelingsgaten (**7**).

Rolgordijn bevestigen



INSTRUCTIE

U kunt de verduistering boven en de hor onder aan het rolgordijn monteren, of omgekeerd.

- ▶ Lijn het raam als volgt uit met het venster (afb. **3**, pagina 5):
 - Links en rechts en boven en onder moet de afstand tot het rubberprofiel van het venster hetzelfde zijn.
 - De rolgordijncassettes moeten parallel met de bovenste en onderste venster-rand verlopen.
 - De geleiderails moeten in een rechte hoek ten opzichte van de rolgordijncassettes staan.



INSTRUCTIE

Als de geleiderails te lang zijn, kunt u deze inkorten (zie hoofdstuk „Geleiderails inkorten” op pagina 48).

- ▶ Teken de bevestigingsboringen in de lagerdeksels op de wand (afb. **4**, pagina 5).



LET OP!

- Als de meegeleverde schroeven niet direct in de wand kunnen worden geschroefd, moeten afhankelijk van de wandconstructie geschikte pluggen worden gebruikt.
- Let op dat u niet door de wand heen boort.

- Boor de bevestigingsboringen met een boor \varnothing 2 mm voor (afb. **5**, pagina 5).
- Bevestig de rolgordijncassettes met de bijgeleverde schroeven aan de voertuigwand (afb. **6**, pagina 6).

3.1 Geleiderails inkorten

Als de geleiderails te lang zijn, kunt u deze als volgt inkorten:

Lengte van de geleiderails meten (afb. **7**, pagina 6)

- Bepaal de lengte van de geleiderails door de rolgordijncassettes tegen de bovenste en onderste rand van het venster (**2**) leggen.
De greeplijsten (**1**) moeten niet in de lichte hoogte F van de vensteruitsnede steken.
- Meet de maat B tussen de contactvlakken van de taps (**3**).

Geleiderails op maat maken (afb. **8**, pagina 7)



LET OP!

Zaag de beide geleiderails even lang en recht af.

- Zaag de twee geleiderails aan hetzelfde einde (zelfde afstand tot de lengtegaten) op de maat B.
- Meet aan de afvalstukken de afstand B1 van de lengtegaten tot het einde.
- Ontbraam de twee geleiderails.
- Boor aan het nieuwe einde van de twee geleiderails met een 2-mm-boor nieuwe lengtegaten op de afstand B1 voor.
- Maak de lengtegaten (**1**).

4 Rolgordijn gebruiken

4.1 Rolgordijn sluiten



LET OP! Gevaar voor beschadiging door hitteopbouw tussen rolgordijn en ruit

Bij sterke zonnestralen mag u het verduisteringsrolgordijn slechts voor tweederde sluiten.

- ▶ Verbind de greeplijst van het verduisteringsrolgordijn (afb. **9** 1, pagina 7) met de greeplijst van de hor (afb. **9** 2, pagina 7).
Druk hiervoor de druktoetsen (afb. **9** 3, pagina 7) in elkaar, en leid de twee greeplijsten naar elkaar.
- ▶ Laat de hor (afb. **10** 2, pagina 7) in het verduisteringsrolgordijn (afb. **10** 1, pagina 7) vergrendelen.
- ▶ Druk op de druktoetsen (afb. **10** 3, pagina 7) en schuif de in elkaar vergrendelde rolgordijnen in de gewenste positie.
- ▶ Laat de druktoetsen los en vergrendel de rolgordijnen in de volgende vergrendeling.
Vergrendelingen zijn steeds in de eindposities en in het midden van de geleiderails voorhanden.

4.2 Rolgordijn openen

- ▶ Leid het rolgordijn (afb. **11** 2, pagina 8) handmatig omlaag.
- ▶ Vergrendel het rolgordijn in de onderste stand zodat de hor in zijn cassette is opgerold.
- ▶ Splits de rolgordijnen door op de vergrendelingen (afb. **11** 3, pagina 8) te drukken.
Laat het verduisteringsrolgordijn niet terugschieten.
- ▶ Vergrendel het verduisteringsrolgordijn (afb. **11** 1, pagina 8) in de gewenste vergrendeling.

5 Verhelpen van storingen

De hor of het verduisteringsrolgordijn kunnen niet worden verschoven

- Controleer de geleiderails op vervuiling.
- Reinig eventueel de geleiderails.

De spanning van de veermotor is te gering

- Span de veermotor na, of vervang deze.

6 Reiniging en onderhoud



LET OP!

Geen scherpe of harde voorwerpen of reinigingsmiddelen bij het reinigen gebruiken. Dit kan het product beschadigen.

- Reinig het product af en toe met een vochtige doek.
- Besproei de geleiderails op de glijvlakken regelmatig licht met siliconespray in om licht glijden van de greeplijsten in de geleiderails te garanderen.
- Houd het rolgordijn niet langdurig gesloten om een materiaalvermoeidheid te vermijden.
- Bij langdurige stilstand van het voertuig vergrendelt u het verduisteringsrolgordijn in de bovenste vergrendeling en de hor in de onderste vergrendeling. Zo voorkomt u schimmelvorming.

7 Garantie

De wettelijke garantieperiode is van toepassing. Als het product defect is, wendt u zich tot uw speciaalzaak of tot het filiaal van de fabrikant in uw land (adressen zie achterkant van de handleiding).

Voor de afhandeling van de reparatie of garantie dient u de volgende documenten mee te sturen:

- een kopie van de factuur met datum van aankoop,
- reden van de klacht of een beschrijving van de storing.

8 Technische gegevens

De maattekening vindt u in afb. **12**, pagina 8:

Artikelnr.	Bestelmaat Breedte A x hoogte B	C	D	E	F	Gewicht
9104100052 9104100065	630 x 700 mm	658 mm	790 mm	580 mm	650 mm	1,30 kg
9104100053 9104100066	680 x 700 mm	708 mm	790 mm	630 mm	650 mm	1,35 kg
9104100054 9104100067	730 x 700 mm	758 mm	790 mm	680 mm	650 mm	1,41 kg
9104100055 9104100068	780 x 700 mm	808 mm	790 mm	730 mm	650 mm	1,47 kg
9104100056 9104100069	830 x 700 mm	858 mm	790 mm	780 mm	650 mm	1,53 kg
9104100057 9104100070	930 x 700 mm	958 mm	790 mm	880 mm	650 mm	1,65 kg
9104100058 9104100071	1030 x 700 mm	1058 mm	790 mm	980 mm	650 mm	1,77 kg
9104100059 9104100072	1130 x 700 mm	1158 mm	790 mm	1080 mm	650 mm	1,89 kg
9104100060 9104100073	1230 x 700 mm	1258 mm	790 mm	1180 mm	650 mm	2,00 kg
9104100061 9104100074	1330 x 750 mm	1358 mm	840 mm	1280 mm	700 mm	2,15 kg
9104100062 9104100075	1430 x 750 mm	1458 mm	840 mm	1380 mm	700 mm	2,27 kg
9104100063 9104100076	1480 x 750 mm	1508 mm	840 mm	1430 mm	700 mm	2,33 kg
9104100064 9104100077	1530 x 750 mm	1558 mm	840 mm	1480 mm	700 mm	2,39 kg

Legenda

C: Totale breedte

D: Totale hoogte

E: Breedte vensteruitsnede

F: Licht hoogte vensteruitsnede

Læs denne vejledning omhyggeligt igennem før installation og ibrugtagning, og opbevar den. Giv den til brugeren, hvis du giver produktet videre.

Indhold

1	Leveringsomfang	52
2	Korrekt brug	52
3	Montering af rullegardin	53
4	Anvendelse af rullegardinet	55
5	Udbedring af fejl	56
6	Rengøring og vedligeholdelse	56
7	Garanti	56
8	Tekniske data	57

1 Leveringsomfang

Pos. på fig. 1, side 3	Antal	Beskrivelse
1	1	Rullegardinkassette mørklægningsrullegardin
2	1	Rullegardinkassette insektnet
3	2	Føringskinner
4	12	Fastgørelsesskruer

2 Korrekt brug

Mini-dobbelt-kassetterullegardinet er egnet til vinduer i autocampere og campingvogne. Det består af et insektrullegardin og et mørklægningsgardin.

3 Montering af rullegardin

- ▶ Kontrollér før monteringen, om der er tilstrækkelig plads til rullegardinet
Du kan efter behov afkorte førings Skinnerne (se kapitlet „Afkortning af førings Skinner“ på side 54).

Sammensætning af rullegardinkassetten (fig. 2, side 4)

- ▶ Justér enkelt delene som vist.
Du skal justere enderne med den korte afstand til langhullerne (4) i forhold til mørklægningsgardinet.
- ▶ Sæt de to rullegardinkassetter (1) og (2) og de to førings Skinner (3) sammen til en lukket ramme:
 - Før rullegardinernes grebslister (5) ind i førings Skinnerne.
 - Sæt tapperne (6) ind i fastgørelses hullerne (7).

Fastgørelse af rullegardin



BEMÆRK

Du kan montere både mørklægningen foroven og insektrullegardinet fornedet på rullegardinet og omvendt.

- ▶ Justér rammen på vinduet på følgende måde (fig. 3, side 5):
 - Både til venstre og højre og foroven og fornedet skal afstanden til vinduets gummiprofil være den samme.
 - Rullegardinkassetterne skal forløbe parallelt med den øverste og nederste vindueskant.
 - Førings Skinnerne skal stå vinkelret i forhold til rullegardinkassetterne.



BEMÆRK

Hvis førings Skinnerne er for lange, kan du afkorte dem (se kapitlet „Afkortning af førings Skinner“ på side 54).

- ▶ Tegn fastgørelsesboringerne lejedækslerne på væggen (fig. 4, side 5).



VIGTIGT!

- Hvis de medleverede skruer ikke kan skrues fast i væggen, skal du afhængigt af vægkonstruktionen anvende egnede dyvler.
- Sørg for, at du ikke borer igennem væggen.

- ▶ Bor fastgørelsesboringerne for med en boremaskine med et bor på Ø 2 mm (fig. 5, side 5).

- Fastgør rullegardinkassetterne på køretøjets væg med de vedlagte skruer (fig. **6**, side 6).

3.1 Afkortning af føringskinner

Hvis føringskinnerne er for lange, kan du afkorte dem på følgende måde:

Måling af føringskinnernes længde (fig. **7**, side 6)

- Bestem føringskinnernes længde ved at lægge rullegardinkassetterne på vinduets øverste og nederste kant (**2**).
Grebslisterne (**1**) bør ikke rage ind i vinduesudsnittets indvendige højde F.
- Mål målet B mellem tappernes anslagsflader (**3**).

Afkortning af føringskinnerne (fig. **8**, side 7)



VIGTIGT!

Sav de to føringskinner af, så de er lige lange og er retvinklede.

- Sav de to føringskinner af i samme ende (samme afstand til langhullerne) til målet B.
- Mål på affaldsstykkerne afstanden B1 mellem langhullerne og enden.
- Afgrat de to føringskinner.
- Bor ved den nye ende af de to føringskinner nye langhuller for med afstanden B1 med et bor på 2 mm.
- Lav langhullerne (**1**).

4 Anvendelse af rullegardinet

4.1 Lukning af rullegardinet



VIGTIGT! Fare for beskadigelse på grund af ophobet varme mellem rullegardin og glasrude

Ved kraftigt sollys må mørklægningsrullegardinet kun lukkes to tredjedel.

- ▶ Forbind grebslisten på mørklægningsrullegardinet (fig. **9** 1, side 7) med grebslisten på insektrullegardinet (fig. **9** 2, side 7).
Tryk tryktasterne (fig. **9** 3, side 7) sammen, og før de to grebslister sammen.
- ▶ Lad insektrullegardinet (fig. **10** 2, side 7) gå i indgreb på mørklægningsrullegardinet (fig. **10** 1, side 7).
- ▶ Tryk på tryktasterne (fig. **10** 3, side 7), og skub de sammenlåste rullegardiner til den ønskede position.
- ▶ Slip tryktasterne, og lad rullegardinerne på i indgreb i den næste låseposition. Låsepositionerne findes altid ved rullegardinernes yderstillinger og i midten af førings Skinnerne.

4.2 Åbning af rullegardinet

- ▶ Før rullegardinet (fig. **11** 2, side 8) ned med hånden.
- ▶ Lad rullegardinet på i indgreb i den nederste stilling, så insektrullegardinet er rullet op i sin kassette.
- ▶ Adskil rullegardinerne ved at trykke på låsene (fig. **11** 3, side 8).
Lad ikke mørklægningsrullegardinet slå tilbage.
- ▶ Lad mørklægningsgardinet (fig. **11** 1, side 8) gå i indgreb i den ønskede låseposition.

5 Udbedring af fejl

Insekrullegardinet og mørklægningsrullegardinet kan ikke forskydes.

- Kontrollér, om føringsskinnerne er tilsmudsede.
- Rengør evt. føringsskinnerne.

Fjedermotorens spænding er for lav

- Efterspænd fjedermotoren, eller udskift den.

6 Rengøring og vedligeholdelse



VIGTIGT!

Anvend ikke skarpe eller hårde genstande eller rengøringsmidler til rengøring, da det kan beskadige produktet.

- Rengør af og til produktet med en fugtig klud.
- Sprøjt en lille dosis silikonespray på føringsskinnernes glideflader med regelmæssige mellemrum for at opnå, at grebslisterne glider så let som muligt i føringsskinnerne.
- Hold ikke rullegardinet lukket i et længere tidsrum for undgå materialetræthed.
- Fastgør mørklægningsrullegardinet i den øverste låseposition og insekrullegardinet i den nederste låseposition, hvis køretøjet er standset i længere i tid. På den måde forebygger du dannelse af skimmel.

7 Garanti

Den lovbestemte garantiperiode gælder. Hvis produktet er defekt, skal du kontakte din forhandler eller producentens afdeling i dit land (adresser, se vejledningens bagside).

Ved reparation eller krav om garanti skal du medsende følgende bilag:

- En kopi af regningen med købsdato
- En reklamationsgrund eller en fejlbeskrivelse

8 Tekniske data

Måltegningen findes på fig. **12**, side 8:

Art.nr.	Bestillingsmål Bredde A x højde B	C	D	E	F	Vægt
9104100052 9104100065	630 x 700 mm	658 mm	790 mm	580 mm	650 mm	1,30 kg
9104100053 9104100066	680 x 700 mm	708 mm	790 mm	630 mm	650 mm	1,35 kg
9104100054 9104100067	730 x 700 mm	758 mm	790 mm	680 mm	650 mm	1,41 kg
9104100055 9104100068	780 x 700 mm	808 mm	790 mm	730 mm	650 mm	1,47 kg
9104100056 9104100069	830 x 700 mm	858 mm	790 mm	780 mm	650 mm	1,53 kg
9104100057 9104100070	930 x 700 mm	958 mm	790 mm	880 mm	650 mm	1,65 kg
9104100058 9104100071	1030 x 700 mm	1058 mm	790 mm	980 mm	650 mm	1,77 kg
9104100059 9104100072	1130 x 700 mm	1158 mm	790 mm	1080 mm	650 mm	1,89 kg
9104100060 9104100073	1230 x 700 mm	1258 mm	790 mm	1180 mm	650 mm	2,00 kg
9104100061 9104100074	1330 x 750 mm	1358 mm	840 mm	1280 mm	700 mm	2,15 kg
9104100062 9104100075	1430 x 750 mm	1458 mm	840 mm	1380 mm	700 mm	2,27 kg
9104100063 9104100076	1480 x 750 mm	1508 mm	840 mm	1430 mm	700 mm	2,33 kg
9104100064 9104100077	1530 x 750 mm	1558 mm	840 mm	1480 mm	700 mm	2,39 kg

Forklaring

C: Samlet bredde

D: Samlet højde

E: Bredde vinduesudsnit

F: Indvendige højde vinduesudsnit

Läs igenom anvisningarna noga innan produkten monteras och används. Spara monterings- och bruksanvisningen för senare bruk. Överlämna bruksanvisningen till den nya ägaren vid ev. vidareförsäljning.

Innehållsförteckning

1	Leveransomfattning.	58
2	Ändamålsenlig användning	58
3	Montera rullgardinen	59
4	Använda rullgardinen	61
5	Felsökning	62
6	Rengöring och skötsel	62
7	Garanti	62
8	Tekniska data	63

1 Leveransomfattning

Pos. på bild 1 , sida 3	Antal	Beskrivning
1	1	Rullgardinskassett för mörkläggningsgardin
2	1	Rullgardinskassett för insektsnät
3	2	Styrskenor
4	12	Fästskruvar

2 Ändamålsenlig användning

Mini-dubbel-kassettrullgardinen ska monteras i rutor på husbilar och husvagnar. Den har en insektsrullgardin och en mörkläggningsrullgardin.

3 Montera rullgardinen

- Kontrollera att det finns tillräckligt med plats innan du monterar rullgardinen. Vid behov kan du korta av styrskenorna (se kapitel "Korta av styrskenor" på sidan 60).

Sätta ihop rullgardinskassetten (bild **2**, sida 4)

- Rikta in de enskilda delarna som på bilden.
Du måste rikta in ändarna med kort avstånd till de långa hålen (**4**) till mörkläggningsgardinens tappar.
- Sätt ihop de båda rullgardinskassetterna (**1**) och (**2**) och de båda styrskenorna (**3**) till en sluten ram:
 - För in rullgardinernas grepplistor (**5**) i styrskenorna.
 - För in tapparna (**6**) i låshålen (**7**).

Fastsättning av rullgardin



ANVISNING

Du kan montera mörkläggningsgardinen upptill och insektskyddet nedtill på rullgardinen. Även om det omvända är möjligt.

- Rikta in ramen på följande sätt på fönstret (bild **3**, sida 5):
 - Både till höger och vänster och upptill och nedtill måste avståndet till gummiprofilen vara detsamma.
 - Rullgardinskassetterna måste löpa parallellt till den övre och nedre rutkanten.
 - Styrskenorna måste stå i rät vinkel i förhållande till rullgardinskassetterna.



ANVISNING

Om styrskenorna är för långa kan du korta av dem (se kapitel "Korta av styrskenor" på sidan 60).

- Märk ut fästhål i lageröverfallen på väggen (bild **4**, sida 5).



OBSERVERA!

- Om medföljande skruvar inte räcker till för väggen måste du använda pluggar som passar till väggkonstruktionen.
- Var försiktig, så att du inte borrar genom hela väggen.

- Borra upp fästhål med en Ø 2 mm borr (bild **5**, sida 5).
- Skruva fast rullgardinskassetten på fordonets vägg med de medföljande med skruvarna (bild **6**, sida 6).

3.1 Korta av styrskenor

Om styrskenorna är för långa kan du korta av dem på följande sätt:

Mäta styrskenornas längd (bild 7, sida 6)

- Bestäm längden på styrskenorna genom att lägga rullgardinskassetterna på rutans övre och nedre kant (2).
Grepplisterna (1) bör inte skjuta ut i rututskärningens fria höjd F.
- Mät avståndet B mellan tapparnas stoppytor (3).

Skära av styrskenor (bild 8, sida 7)



OBSERVERA!

Såga av de båda styrskenorna rätvinkligt och så att de blir lika långa.

- Såga av styrskenorna i samma ände (samma avstånd till de långa hålen) så att de uppvisar samma längd som mått B.
- På de avkapade bitarna, mät avstånd B1 mellan de långa hålen till änden.
- Grada av de båda styrskenorna.
- Vid styrskenornas nya ändar, använd en 2 mm borr och borra upp nya långa håll med avståndet B1.
- Tillverka de långa hålen (1).

4 Använda rullgardinen

4.1 Dra ned rullgardinen



OBSERVERA! Risk för skador på grund av värmeansamling mellan rullgardinen och glasskivan

Vid starkt solljus får mörkläggningsrullgardinen endast stängas till två tredjedelar.

- Sammanför mörkläggningsgardinens grepplist (bild **9** 1, sida 7) med insektsnätets grepplist (bild **9** 2, sida 7).
För att göra detta, tryck ihop tryckknapparna (bild **9** 3, sida 7) och för de båda grepplisterna mot varandra.
- Se till att insektsnätet (bild **10** 2, sida 7) hakar fast i mörkläggningsgardinen (bild **10** 1, sida 7).
- Tryck på tryckknapparna (bild **10** 3, sida 7) och skjut de hopsatta rullgardinerna till önskad position.
- Släpp tryckknapparna och haka fast rullgardinerna i nästa spår.
Spåren sitter i rullgardinernas ändlägen och i mitten av styrskenorna.

4.2 Dra upp rullgardinen

- För rullgardinen (bild **11** 2, sida 8) nedåt för hand.
- Haka fast rullgardinen i det nedersta läget så att insektsnätet är upprullat i sin kassett.
- Skilj rullgardinerna genom att trycka på låsningen (bild **11** 3, sida 8).
Låt inte mörkläggningsgardinen snäppa tillbaka.
- Lås fast mörkläggningsgardinen (bild **11** 1, sida 8) i önskat läge.

5 Felsökning

Det går inte att justera insektsnätet eller mörkläggningsgardinen

- Kontrollera att styrskenorna är rena.
- Rengör eventuellt styrskenorna.

Fjädermotorns spänning är för låg

- Efterspänn fjädermotorn eller byt ut den.

6 Rengöring och skötsel



OBSERVERA!

Använd inga vassa eller hårda föremål för rengöring, använd inga skarpa rengöringsmedel; produkten kan skadas.

- Rengör produkten då och då med en fuktig trasa.
- Spraya styrskenornas glidytor regelbundet med lite silikonspray för att grepplisterna ska glida lätt i styrskenorna.
- För att undvika materialtrötthet ska man inte låta rullgardinen vara neddragen under en längre tidsperiod.
- Om fordonet inte ska användas under en längre tid, lås fast mörkläggningsrullgardinen i det översta spåret och insektsnätet i det nedersta spåret. På så sätt kan du förebygga mögel.

7 Garanti

Den lagstadgade garantitiden gäller. Om produkten är defekt: kontakta återförsäljaren eller tillverkarens kontor i ditt land (adresser, se bruksanvisningens baksida).

Vid reparations- resp. garantiärenden ska följande skickas med:

- en kopia på fakturan med inköpsdatum,
- en reklambeskrivning/felbeskrivning.

8 Tekniska data

Ritning med mått finns på bild **12**, sida 8:

Artikelnummer	Beställningsmått Bredd A x Höjd B	C	D	E	F	Vikt
9104100052 9104100065	630 x 700 mm	658 mm	790 mm	580 mm	650 mm	1,30 kg
9104100053 9104100066	680 x 700 mm	708 mm	790 mm	630 mm	650 mm	1,35 kg
9104100054 9104100067	730 x 700 mm	758 mm	790 mm	680 mm	650 mm	1,41 kg
9104100055 9104100068	780 x 700 mm	808 mm	790 mm	730 mm	650 mm	1,47 kg
9104100056 9104100069	830 x 700 mm	858 mm	790 mm	780 mm	650 mm	1,53 kg
9104100057 9104100070	930 x 700 mm	958 mm	790 mm	880 mm	650 mm	1,65 kg
9104100058 9104100071	1 030 x 700 mm	1 058 mm	790 mm	980 mm	650 mm	1,77 kg
9104100059 9104100072	1 130 x 700 mm	1 158 mm	790 mm	1 080 mm	650 mm	1,89 kg
9104100060 9104100073	1 230 x 700 mm	1 258 mm	790 mm	1 180 mm	650 mm	2,00 kg
9104100061 9104100074	1 330 x 750 mm	1 358 mm	840 mm	1 280 mm	700 mm	2,15 kg
9104100062 9104100075	1 430 x 750 mm	1 458 mm	840 mm	1 380 mm	700 mm	2,27 kg
9104100063 9104100076	1 480 x 750 mm	1 508 mm	840 mm	1 430 mm	700 mm	2,33 kg
9104100064 9104100077	1 530 x 750 mm	1 558 mm	840 mm	1 480 mm	700 mm	2,39 kg

Teckenförklaring

C: Total bredd

D: Total höjd

E: Bredd, ruttskärning

F: Fri höjd, ruttskärning

Les bruksanvisningen nøye før du monterer og tar apparatet i bruk, og ta vare på den. Hvis produktet selges videre, må du sørge for å gi bruksanvisningen videre også.

Innhold

1	Leveringsomfang	64
2	Tiltenkt bruk	64
3	Montere rullegardin	65
4	Bruke rullegardinen	67
5	Utbedring av feil	68
6	Rengjøring og stell	68
7	Garanti	68
8	Tekniske spesifikasjoner	69

1 Leveringsomfang

Pos. i fig. 1, side 3	Antall	Beskrivelse
1	1	Rullegardinkassett blendingsgardin
2	1	Rullegardinkassett insektnetting
3	2	Føringsskinner
4	12	Festeskruer

2 Tiltenkt bruk

Mini-dobbel-rullegardinkassetten er egnet for vinduer i bobiler og campingvogner. Den har nedtrekkbar myggenetting og et blendingsgardin.

3 Montere rullegardin

- Kontroller før montering om det finnes nok plass til rullegardinene.
Du kan kappe føringskinnene etter behov (se kapittel «Kappe føringskinner» på side 66).

Sette rullegardinkassetter sammen (fig. 2, side 4)

- Innrett enkeltdelene slik som vist.
Du må justere endene med den korte avstanden til de avlange hullene (4) til tappene på blendingsgardinen.
- Sett begge rullegardinkassetene (1) og (2) og begge føringskinnene (3) sammen til en lukket ramme:
 - Tre håndtakene (5) til rullegardinene i føringskinnene.
 - Sett tappene (6) i låsehullene (7).

Feste rullegardinene



MERK

Du kan montere både blendingsgardinen oppe og insektnettingen nede på rullegardinene, og også motsatt.

- Innrett rammen på vinduet som følger (fig. 3, side 5):
 - Avstanden til gummiprofilen til vinduet må være lik både til venstre og til høyre oppe og nede.
 - Rullegardinkassetene må løpe parallelt til øvre og nedre vinduskant.
 - Føringskinnene må stå i rett vinkel i forhold til rullegardinkassetene.



MERK

Når føringskinnene er for lange, kan du kappe disse (se kapittel «Kappe føringskinner» på side 66).

- Tegn hullene for festeskruene i lagerdekslene på veggen (fig. 4, side 5).



PASS PÅ!

- Hvis skruene som følger med ikke kan festes i veggen, må du bruke egnede plugg, avhengig av veggkonstruksjonen.
- Pass på at du ikke borer gjennom veggen.

- Bor hullene for festeskruene med et bor på Ø 2 mm (fig. 5, side 5).
- Fest rullegardinkassetene på kjøretøyets vegg med de medfølgende skruene (fig. 6, side 6).

3.1 Kappe førings Skinner

Når førings skinnene er for lange, kan du kappe disse som følger:

Måle lengden på førings skinner (fig. 7, side 6)

- Bestem lengden på førings skinnene ved å legge rullegardinkassetten på øvre og nedre kant på vinduet (2).
Håndtakene (1) skal ikke stikke utover den frie høyden F i utsparingen i vinduet.
- Mål målet B mellom anslagsflatene til tappene (3).

Kappe av førings skinner (fig. 8, side 7)



PASS PÅ!

Sag begge førings skinnene slik at de blir like lange og rettvinklede.

- Sag begge førings skinnene på samme ende (lik avstand til de avlange hullene) til mål B.
- Mål avstanden på avkappstykkene B1 til de avlange hullene til enden.
- Fil begge førings skinnene.
- Bor nye avlange hull i avstand B1 på den nye enden til begge førings skinnene med et 2 mm bor.
- Gjør de avlange hullene (1) ferdige.

4 Bruke rullegardinen

4.1 Lukke rullegardinen



PASS PÅ! Fare for skader pga. oppbygging av varme mellom rullegardin og glassrute

Ved kraftig solinnstråling må blendingsgardinen kun senkes to tredjedeler.

- ▶ Sett håndtaket til blendingsgardinen (fig. **9** 1, side 7) sammen med håndtaket til insektnettingen (fig. **9** 2, side 7).
Trykk tastene (fig. **9** 3, side 7) sammen, og før begge håndtakene mot hverandre for å gjøre dette.
- ▶ La insektnettingen (fig. **10** 2, side 7) gå i lås på blendingsgardinen (fig. **10** 1, side 7).
- ▶ Trykk tastene (fig. **10** 3, side 7), og skyv de sammenlåste rullegardinene i ønsket posisjon.
- ▶ Slipp tastene løs, og lås rullegardinene i neste låseposisjonen.
Det finnes låseposisjoner for endeposisjonene til rullegardinene og på midten av føringskinnene.

4.2 Åpne rullegardinen

- ▶ Før rullegardinen (fig. **11** 2, side 8) ned for hånd.
- ▶ Lås rullegardinen i den nederste stillingen slik at insektnettingen er rullet opp i sin kassett.
- ▶ Koble fra rullegardinene ved å trykke på låsene (fig. **11** 3, side 8).
Ikke la blendingsgardinen slå tilbake.
- ▶ Lås blendingsgardinen (fig. **11** 1, side 8) i ønsket låseposisjon.

5 Utbedring av feil

Insektrullegardinen eller blendingsgardinen kan ikke beveges.

- Kontroller føringskinnene for skitt.
- Rengjør ev. føringskinnene.

Spenningen til fjærmotoren er for dårlig

- Spenn fjærmotoren på nytt, eller bytt den.

6 Rengjøring og stell



PASS PÅ!

Bruk ikke skarpe eller harde gjenstander eller rengjøringsmidler til rengjøring, da det kan skade produktet.

- Rengjør produktet regelmessig med en fuktig klut.
- Spray føringskinnene på glideflatene med en liten dose silikonspray med jevne mellomrom for å sikre at håndtakene glir lettest mulig i føringskinnene.
- Ikke hold rullegardinen lukket over lengre tid, dette for å unngå materialtretthet.
- Ved lengre stillstand av kjøretøyet lås blendingsgardinen i den øverste låseposisjonen og insektnettingen i den nederste låseposisjonen. Dermed forebygges du muggdannelse.

7 Garanti

Lovmessig garantitid gjelder. Hvis produktet skulle være defekt, kontakter du din faghandler eller produsentens filial i ditt land (du finner adressene på baksiden av veiledningen).

Ved henvendelser vedrørende reparasjon eller garanti, må du sende med følgende dokumentasjon:

- kopi av kvitteringen med kjøpsdato,
- årsak til reklamasjonen eller beskrivelse av feilen.

8 Tekniske spesifikasjoner

Du finner måltegningen i fig. 12, side 8:

Art.nr.	Bestillingsmål Bredde A x høyde B	C	D	E	F	Vekt
9104100052 9104100065	630 x 700 mm	658 mm	790 mm	580 mm	650 mm	1,30 kg
9104100053 9104100066	680 x 700 mm	708 mm	790 mm	630 mm	650 mm	1,35 kg
9104100054 9104100067	730 x 700 mm	758 mm	790 mm	680 mm	650 mm	1,41 kg
9104100055 9104100068	780 x 700 mm	808 mm	790 mm	730 mm	650 mm	1,47 kg
9104100056 9104100069	830 x 700 mm	858 mm	790 mm	780 mm	650 mm	1,53 kg
9104100057 9104100070	930 x 700 mm	958 mm	790 mm	880 mm	650 mm	1,65 kg
9104100058 9104100071	1030 x 700 mm	1058 mm	790 mm	980 mm	650 mm	1,77 kg
9104100059 9104100072	1130 x 700 mm	1158 mm	790 mm	1080 mm	650 mm	1,89 kg
9104100060 9104100073	1230 x 700 mm	1258 mm	790 mm	1180 mm	650 mm	2,00 kg
9104100061 9104100074	1330 x 750 mm	1358 mm	840 mm	1280 mm	700 mm	2,15 kg
9104100062 9104100075	1430 x 750 mm	1458 mm	840 mm	1380 mm	700 mm	2,27 kg
9104100063 9104100076	1480 x 750 mm	1508 mm	840 mm	1430 mm	700 mm	2,33 kg
9104100064 9104100077	1530 x 750 mm	1558 mm	840 mm	1480 mm	700 mm	2,39 kg

Tegnforklaring

C: bredde totalt

D: høyde totalt

E: bredde vindusutsparing

F: fri høyde vindusutsparing

Lue tämä ohje huolellisesti läpi ennen asennusta ja käyttöönottoa ja säilytä ohje hyvin. Jos myyt tuotteen eteenpäin, anna ohje tällöin edelleen uudelle käyttäjälle.

Sisältö

1	Toimituskokonaisuus	70
2	Tarkoituksenmukainen käyttö	70
3	Kaihtimen asentaminen	71
4	Kaihtimen käyttäminen	73
5	Häiriöiden poistaminen	74
6	Puhdistus ja hoito	74
7	Tuotevastuu	74
8	Tekniset tiedot	75

1 Toimituskokonaisuus

Kohta – kuva 1 , sivulla 3	Määrä	Kuvaus
1	1	Pimennysrullakaihtimen kaihdinkasetti
2	1	Hyönteisverkon kaihdinkasetti
3	2	Ohjainkiskot
4	12	Kiinnitysruuvit

2 Tarkoituksenmukainen käyttö

Mini-kaksoiskasettirullakaihdin sopii matkailuautojen tai asuntovaunujen ikkunoihin. Siinä on kärpäsverkkokaihdin ja pimennysrullakaihdin.

3 Kaihtimen asentaminen

- Tarkista ennen asennusta, onko rullakaihtimelle tarpeeksi tilaa. Tarvittaessa voit lyhentää ohjainkiskoja (katso kap. "Ohjainkiskojen lyhentäminen" sivulla 72).

Rullakaihdkasetin kokoaminen (kuva 2, sivulla 4)

- Suuntaa yksittäisosat kuvasta ilmenevällä tavalla. Kohdista ne päät, jotka ovat lähellä pitkänomaisia reikiä (4), pimennysrullakaihtimen tappeihin.
- Kokoaa molemmat rullakaihdkasetit (1) ja (2) sekä molemmat ohjainkiskot (3) yhtenäiseksi kehukseksi:
 - Pujota rullakaihdkasettien kahvalistat (5) ohjainkiskoihin.
 - Työnnä tapit (6) reikiin (7).

Kaihtimen kiinnittäminen



OHJE

Voit asentaa pimennyskaihtimen ylös ja hyönteisverkon alas tai päin vastoin.

- Kohdista kehys ikkunaan seuraavasti (kuva 3, sivulla 5):
 - Etäisyys ikkunan kumiprofiiliin täytyy olla sama sekä vasemmalla että oikealla ja myös ylhäällä ja alhaalla.
 - Rullakaihdkasettien täytyy olla samansuuntaiset kuin ikkunan ylä- ja alareuna.
 - Ohjainkiskojen täytyy olla suorassa kulmassa rullakaihdkasetteihin nähden.



OHJE

Voit lyhentää ohjainkiskoja, jos ne ovat liian pitkät (katso kap. "Ohjainkiskojen lyhentäminen" sivulla 72).

- Merkitse laakerikansien kiinnitysreiät seinään (kuva 4, sivulla 5).



HUOMAUTUS!

- Käytä seinärakennetta vastaavia sopivia proppuja, jos mukana toimitetut ruuvit eivät pidä kiinni seinässä.
- Huolehdi siitä, että et poraa seinään läpireikää.

- Poraa kiinnitysrei'ille alut Ø 2 mm -terällä (kuva 5, sivulla 5).
- Kiinnitä rullakaihdkasetit mukana toimitetuilla ruuveilla ajoneuvon seinään (kuva 6, sivulla 6).

3.1 Ohjainkiskojen lyhentäminen

Voit lyhentää ohjainkiskoja seuraavalla tavalla, jos ne ovat liian pitkät:

Ohjainkiskojen pituuden mittaaminen (kuva 7, sivulla 6)

- Määritä ohjainkiskojen pituus asettamalla rullakaihinkasetit kiinni ikkunan (2) ylä- ja alareunaan.
Kahvakiskojen (1) ei tulisi olla ikkuna-aukon korkeusalueen F päällä.
- Mittaa etäisyys B tappien (3) juuresta.

Ohjainkiskojen lyhentäminen (kuva 8, sivulla 7)



HUOMAUTUS!

Sahaa molemmat ohjainkiskot yhtä pitkiksi ja suoraan kulmaan.

- Lyhennä molemmat ohjainkiskot samasta päästä (sama etäisyys pitkänomaisiin reikiin) mittaan B.
- Mittaa hukkapätkistä pitkänomiasten reikien etäisyys B1 päästä.
- Poista jäyste kummastakin ohjainkiskosta.
- Pora kummankin ohjainkiskon katkaistuun päähän etäisyydelle B1 2 mm -poranterällä uudet pitkänomaiset reiät.
- Tee pitkänomaiset reiät (1) valmiiksi.

4 Kaihtimen käyttäminen

4.1 Kaihtimen sulkeminen



HUOMAUTUS! Vaurioitumisvaara lämmön kasautuessa rullaverhon ja ikkunalasin väliin

Voimakkaalla auringonpaisteella pimennysrullakaihhdinta saa sulkea ainoastaan kahden kolmanneksen verran.

- Yhdistä pimennysrullakaihtimen (kuva **9** 1, sivulla 7) kahvalista hyönteissuoja-kaihtimen (kuva **9** 2, sivulla 7) kahvalistaan.
Paina tätä varten painikkeet (kuva **9** 3, sivulla 7) yhteen ja vie molemmat kahvalistat yhteen.
- Anna hyönteissuojakaihtimen (kuva **10** 2, sivulla 7) lukittua pimennysrullakaihtimeen (kuva **10** 1, sivulla 7).
- Paina painikkeita (kuva **10** 3, sivulla 7) ja siirrä yhteen lukittuneet rullakaihtimet haluttuun asentoon.
- Vapauta painikkeet ja aseta rullakaihtimet lähimpään lukituspykälään.
Lukituspykälät on rullakaihtimen pääteasunnoissa ja keskellä ohjainkiskoja.

4.2 Kaihtimen avaaminen

- Vie kaihdin (kuva **11** 2, sivulla 8) käsin alas.
- Loksauta rullakaihdin alimpaan asentoonsa niin, että hyönteissuojakaihdin on kelautuneen kasettiinsa.
- Irrota rullakaihtimet toisistaan painamalla lukituksia (kuva **11** 3, sivulla 8).
Älä päästä pimennysrullakaihhdinta ampaisemaan takaisin.
- Loksauta pimennysrullakaihdin (kuva **11** 1, sivulla 8) haluttuun pykälään.

5 Häiriöiden poistaminen

Hyönteissuojarullakaihdistinta tai pimennysrullakaihdistinta ei voi liikuttaa.

- Tarkista, onko ohjainkiskoissa likaa.
- Puhdista ohjainkiskot tarvittaessa.

Jousimoottorin jännitys on liian pieni

- Kiristä jousimoottoria tai vaihda se.

6 Puhdistus ja hoito



HUOMAUTUS!

Puhdistukseen ei saa käyttää teräviä tai kovia välineitä eikä puhdistusaineita, koska tämä voi johtaa tuotteen vahingoittumiseen.

- Puhdista tuote toisinaan ulkopuolelta kostealla liinalla.
- Suihkuta ohjainkiskojen liukupinnoille säännöllisin väliajoin pieni määrä silikoni-suihketta, jotta kahvalistat liukuvat mahdollisimman hyvin ohjainkiskoissa.
- Älä pidä kaihdinta pidempiä aikoja suljettuna, jotta materiaalin väsyminen vältetään.
- Ajoneuvon seistessä pidemmän aikaa lukitse pimennysrullakaihdistin ylimpään pykälään ja hyönteissuojakaihdistin alimpaan pykälään. Näin vältät homeen muodostumista.

7 Tuotevastuu

Laitetta koskee lakisääteinen takuu-aika. Jos tuote sattuu olemaan viallinen, käänny oman ammattikauppiaasi tai maasi valmistajan toimipisteen puoleen (osoitteet käyttöohjeen takasivulla).

Korjaus- ja takuukäsittelyä varten lähetä mukana seuraavat asiakirjat:

- kopio ostolaskusta, jossa näkyy ostopäivä,
- valitusperuste tai vikakuvaus.

8 Tekniset tiedot

Mittapiirroksen löydät kohdasta kuva **12**, sivulla 8:

Tuotenro	Tilausmitta Leveys A x korkeus B	C	D	E	F	Paino
9104100052 9104100065	630 x 700 mm	658 mm	790 mm	580 mm	650 mm	1,30 kg
9104100053 9104100066	680 x 700 mm	708 mm	790 mm	630 mm	650 mm	1,35 kg
9104100054 9104100067	730 x 700 mm	758 mm	790 mm	680 mm	650 mm	1,41 kg
9104100055 9104100068	780 x 700 mm	808 mm	790 mm	730 mm	650 mm	1,47 kg
9104100056 9104100069	830 x 700 mm	858 mm	790 mm	780 mm	650 mm	1,53 kg
9104100057 9104100070	930 x 700 mm	958 mm	790 mm	880 mm	650 mm	1,65 kg
9104100058 9104100071	1030 x 700 mm	1058 mm	790 mm	980 mm	650 mm	1,77 kg
9104100059 9104100072	1130 x 700 mm	1158 mm	790 mm	1080 mm	650 mm	1,89 kg
9104100060 9104100073	1230 x 700 mm	1258 mm	790 mm	1180 mm	650 mm	2,00 kg
9104100061 9104100074	1330 x 750 mm	1358 mm	840 mm	1280 mm	700 mm	2,15 kg
9104100062 9104100075	1430 x 750 mm	1458 mm	840 mm	1380 mm	700 mm	2,27 kg
9104100063 9104100076	1480 x 750 mm	1508 mm	840 mm	1430 mm	700 mm	2,33 kg
9104100064 9104100077	1530 x 750 mm	1558 mm	840 mm	1480 mm	700 mm	2,39 kg

Selitys

C: Kokonaisleveys

D: Kokonaiskorkeus

E: Ikkuna-aukon leveys

F: Ikkuna-aukon korkeus

Прочтите данную инструкцию перед монтажом и вводом в эксплуатацию и сохраните ее. В случае передачи продукта передайте инструкцию следующему пользователю.

Содержание

1	Объем поставки	76
2	Использование по назначению	76
3	Монтаж ролеты.	77
4	Использование ролеты	79
5	Устранение неисправностей	80
6	Чистка и уход	80
7	Гарантия	81
8	Технические данные	82

1 Объем поставки

Поз. на рис. 1 , стр. 3	Количество	Описание
1	1	Кассета затемняющей ролеты
2	1	Кассета москитной сетки
3	2	Направляющие
4	12	Крепежные винты

2 Использование по назначению

Двойная кассетная мини-ролетка подходит для окон в кемперах или жилых прицепах. Она оснащена ролетой для защиты от насекомых и затемняющей ролетой.

3 Монтаж ролеты

- ▶ Перед монтажом проверьте, имеется ли достаточно места для ролеты. При необходимости, можно укоротить направляющие (см. гл. «Укорачивание направляющих» на стр. 78).

Сборка кассет (рис. **2**, стр. 4)

- ▶ Расположите детали, как показано на рисунке. Вы должны направить концы с небольшим расстоянием до продольных отверстий (**4**) на цапфы затемняющей ролеты.
- ▶ Соберите обе кассеты (**1**) и (**2**) и обе направляющих (**3**) в замкнутую раму:
 - Вставьте ручки (**5**) ролет в направляющие.
 - Вставьте цапфы (**6**) в фиксирующие отверстия (**7**).

Крепление ролеты



УКАЗАНИЕ

Вы можете закрепить затемнение сверху ролеты, а москитную сетку внизу, или наоборот.

- ▶ Расположите раму на окне следующим образом (рис. **3**, стр. 5):
 - Как слева и справа, так и сверху и снизу расстояние до резинового профиля окна должно быть одинаковым.
 - Кассеты должны располагаться параллельно верхнему и нижнему краю окна.
 - Направляющие должны располагаться перпендикулярно кассетам.



УКАЗАНИЕ

Если направляющие слишком длинные, то их можно укоротить (см. гл. «Укорачивание направляющих» на стр. 78).

- ▶ Разметьте крепежные отверстия в крышках на стене (рис. **4**, стр. 5).



ВНИМАНИЕ!

- Если входящие в комплект поставки винты нельзя закрепить в стене, то в зависимости от конструкции стены нужно использовать подходящие дюбели.
- Следите за тем, чтобы не просверлить стену насквозь.

- Просверлите крепежные отверстия сверлом \varnothing 2 мм (рис. **5**, стр. 5).
- Прикрепите кассеты входящими в объем поставки винтами к стенке автомобиля (рис. **6**, стр. 6).

3.1 Укорачивание направляющих

Если направляющие слишком длинные, то их можно укоротить следующим образом:

Измерение длины направляющих (рис. **7**, стр. 6)

- Определите длину направляющих, приложив кассеты к верхнему и нижнему краю окна (**2**).
Ручки (**1**) не должны выступать в габаритную высоту F оконного проема.
- Измерьте размер В между опорными поверхностями цапф (**3**).

Укорачивание направляющих (рис. **8**, стр. 7)



ВНИМАНИЕ!

Отпилите обе направляющие по одной длине и под прямым углом.

- Отпилите обе направляющие на одном конце (одинаковое расстояние до продольных отверстий) на размер В.
- На отходах измерьте расстояние В1 от продольных отверстий до конца.
- Удалите заусенцы с обеих направляющих.
- На новом конце обеих направляющих предварительно просверлите новые продольные отверстия сверлом \varnothing 2 мм на расстоянии В1.
- Выполните продольные отверстия (**1**).

4 Использование ролеты

4.1 Закрывание ролеты



ВНИМАНИЕ! Опасность повреждения при застое жаркого воздуха между шторкой и стеклом.

При сильном солнечном излучении затемняющую ролету разрешается закрывать только на две трети.

- Соедините ручку затемняющей ролеты (рис. **9** 1, стр. 7) с ручкой москитной ролеты (рис. **9** 2, стр. 7).
Для этого сожмите кнопки (рис. **9** 3, стр. 7) и введите обе ручки друг в друга.
- Зафиксируйте москитную ролету (рис. **10** 2, стр. 7) на затемняющей ролете (рис. **10** 1, стр. 7).
- Нажмите кнопки (рис. **10** 3, стр. 7) и сместите собранные ролеты в требуемое положение.
- Отпустите кнопки и зафиксируйте ролеты в следующем фиксаторе.
Фиксаторы имеются в конечных положениях ролет и в середине направляющих.

4.2 Открывание ролеты

- Переместите ролету (рис. **11** 2, стр. 8) рукой вниз.
- Зафиксируйте ролету в крайнем нижнем положении так, чтобы москитная ролета свернулась в своей кассете.
- Отсоедините ролеты, нажав фиксаторы (рис. **11** 3, стр. 8).
Не допускайте отскакивания затемняющей ролеты.
- Зафиксируйте затемняющую ролету (рис. **11** 1, стр. 8) в требуемом фиксаторе.

5 Устранение неисправностей

Москитная ролета или затемняющая ролета не закрывается полностью

- Проверьте направляющие на предмет загрязнений.
- При необходимости, очистите направляющие.

Слишком слабое натяжение пружинного привода

- Подтяните пружинный привод или замените его.

6 Чистка и уход



ВНИМАНИЕ!

Не использовать для очистки острые или твердые предметы или чистящие средства, т. к. это может привести к повреждениям продукта.

- Периодически очищайте продукт влажной тряпкой.
- Для достижения по возможности легкого скольжения ручек в направляющих регулярно опрыскивайте поверхности скольжения направляющих силиконовым аэрозолем в малых количествах.
- Не держите ролету в течение долгого времени закрытой во избежание усталости материала.
- При длительной стоянке автомобиля зафиксируйте затемняющую ролету в крайнем верхнем фиксаторе, а москитную ролету - в крайнем нижнем. Этим предотвращается образование плесени.

7 Гарантия

Действителен установленный законом срок гарантии. Если продукт неисправен, обратитесь в торговую организацию или в представительство изготовителя в Вашей стране (адреса см. на обратной стороне инструкции).

В целях проведения ремонта или гарантийного обслуживания Вы должны также послать следующие документы:

- копию счета с датой покупки,
- причину рекламации или описание неисправности.

8 Технические данные

Размерный чертеж приведен на рис. **12**, стр. 8:

Арт. №	Заказной размер		C	D	E	F	Вес
	Ширина А х	высота В					
9104100052 9104100065	630 x 700 мм		658 мм	790 мм	580 мм	650 мм	1,30 кг
9104100053 9104100066	680 x 700 мм		708 мм	790 мм	630 мм	650 мм	1,35 кг
9104100054 9104100067	730 x 700 мм		758 мм	790 мм	680 мм	650 мм	1,41 кг
9104100055 9104100068	780 x 700 мм		808 мм	790 мм	730 мм	650 мм	1,47 кг
9104100056 9104100069	830 x 700 мм		858 мм	790 мм	780 мм	650 мм	1,53 кг
9104100057 9104100070	930 x 700 мм		958 мм	790 мм	880 мм	650 мм	1,65 кг
9104100058 9104100071	1030 x 700 мм		1058 мм	790 мм	980 мм	650 мм	1,77 кг
9104100059 9104100072	1130 x 700 мм		1158 мм	790 мм	1080 мм	650 мм	1,89 кг
9104100060 9104100073	1230 x 700 мм		1258 мм	790 мм	1180 мм	650 мм	2,00 кг
9104100061 9104100074	1330 x 750 мм		1358 мм	840 мм	1280 мм	700 мм	2,15 кг
9104100062 9104100075	1430 x 750 мм		1458 мм	840 мм	1380 мм	700 мм	2,27 кг
9104100063 9104100076	1480 x 750 мм		1508 мм	840 мм	1430 мм	700 мм	2,33 кг
9104100064 9104100077	1530 x 750 мм		1558 мм	840 мм	1480 мм	700 мм	2,39 кг

Пояснения

C: Общая ширина

D: Общая высота

E: Ширина оконного проема

F: Габаритная высота оконного проема

Przed instalacją i uruchomieniem urządzenia należy uważnie przeczytać niniejszą instrukcję. Instrukcję należy zachować. W razie przekazywania urządzenia należy ją udostępnić kolejnemu nabywcy.

Spis treści

1	Zakres dostawy	83
2	Użytkowanie zgodne z przeznaczeniem	83
3	Montaż rolety	84
4	Korzystanie z rolety	86
5	Usuwanie usterek	87
6	Czyszczenie	87
7	Gwarancja	87
8	Dane techniczne	88

1 Zakres dostawy

Poz. na rys. 1 , strona 3	Liczba	Opis
1	1	Kaseta rolety zaciemniającej
2	1	Kaseta moskitiery
3	2	Prowadnice
4	12	Śruby mocujące

2 Użytkowanie zgodne z przeznaczeniem

Podwójna roleta kasetowa mini jest przeznaczona do okien w pojazdach kempingowych i przyczepach kempingowych. Jest wyposażona w moskitierę i roletę zaciemniającą.

3 Montaż rolety

- ▶ Przed montażem należy sprawdzić, czy jest wystarczająco dużo miejsca na roletę.

W razie potrzeby prowadnice można skrócić (zob. rozdz. „Skracanie prowadnic” na stronie 85).

Wstawianie kaset rolety (rys. 2, strona 4)

- ▶ Pojedyncze części należy ustawić zgodnie ze schematem.
Końcówki należy ustawić w małym odstępie od otworów wzdłużnych (4) na czopach rolety zaciemniającej.
- ▶ Należy wstawić obie kasety rolety (1) i (2) oraz prowadnice (3) do zamkniętej ramy:
 - Należy wsunąć listwy uchwytowe (5) rolet do prowadnic.
 - Należy wstawić czopy (6) w otwory zatrzaskowe (7).

Mocowanie rolety



WSKAZÓWKA

Poniżej przy roletce można zamontować roletę zaciemniającą bądź moskitierę lub odwrotnie.

- ▶ Należy ustawić ramę przy oknie jak poniżej (rys. 3, strona 5):
 - Zarówno z lewej jak i z prawej strony jak również na górze oraz na dole odstęp od profilu gumowego okna musi być taki sam.
 - Kasety rolety muszą być ustawione równolegle względem górnej i dolnej krawędzi okna.
 - Prowadnice muszą znajdować się pod kątem prostym w stosunku do rolet kasety.



WSKAZÓWKA

Gdy prowadnice są za długie, można je skrócić (zob. rozdz. „Skracanie prowadnic” na stronie 85).

- ▶ Należy wyrysować otwory mocujące w pokrywach łożyskowych na ścianie (rys. 4, strona 5).



UWAGA!

- Jeśli dostarczone śruby nie mają oparcia w ścianie, należy zastosować odpowiednie kołki zależnie od konstrukcji ściany.
- Należy uważać, aby nie przewiercić ściany.

- ▶ Otwory mocujące należy wiercić za pomocą wiertła \varnothing 2 mm (rys. **5**, strona 5).
- ▶ Kasety rolety należy przymocować do ściany pojazdu za pomocą dołączonych śrub (rys. **6**, strona 6).

3.1 Skracanie przewodnic

Gdy przewodnice są za długie, można je skrócić w następujący sposób:

Pomiar długości przewodnic (rys. **7**, strona 6)

- ▶ Długość przewodnic ustala się poprzez przyłożenie kaset rolety do górnej i dolnej krawędzi okna (**2**).
Listwy uchwytowe (**1**) nie powinny znajdować na wysokości w świetle okna F.
- ▶ Należy ustalić wymiar B pomiędzy powierzchniami oporowymi czopów (**3**).

Przycinanie przewodnic na długość (rys. **8**, strona 7)



UWAGA!

Należy przyciąć obie przewodnice na tę samą długość pod kątem prostym.

- ▶ Obie przewodnice należy przyciąć na tym samym końcu na wymiar B (ten sam odstęp od otworów wzdłużnych).
- ▶ Należy zmierzyć na odpadach odstęp otworów wzdłużnych B1 od końcówki.
- ▶ Należy usunąć zadziory z przewodnic.
- ▶ Należy wywiercić na nowej końcówce obu przewodnic za pomocą wiertła 2 mm nowe otwory wzdłużne w odległości B1.
- ▶ Należy wykonać otwory wzdłużne (**1**).

4 Korzystanie z rolety

4.1 Zamykanie rolety



UWAGA! Niebezpieczeństwo uszkodzenia związanego z kumulacją ciepła pomiędzy roletą a szybą

W przypadku silnego nasłonecznienia roletę zaciemniającą należy zaciągać tylko do dwóch trzecich wysokości.

- ▶ Należy połączyć listwę uchwytną rolety zaciemniającej (rys. **9** 1, strona 7) z listwą uchwytną moskitiery (rys. **9** 2, strona 7).
W tym celu należy nacisnąć jednocześnie przyciski (rys. **9** 3, strona 7) i zbliżyć obie listwy uchwytno do siebie.
- ▶ Następnie należy nałożyć moskitierę (rys. **10** 2, strona 7) na roletę zaciemniającą (rys. **10** 1, strona 7) – tak, aby nastąpiło słyszalne zatrzaśnięcie.
- ▶ Należy nacisnąć przyciski (rys. **10** 3, strona 7) i wsunąć przymocowane do siebie rolety do pożądanej pozycji.
- ▶ Następnie należy zwolnić przyciski i spowodować, aby nastąpiło słyszalne zatrzaśnięcie w kolejnym zatrzasku.
Zatrzaski znajdują się na końcówkach rolet i na środku prowadnic.

4.2 Otwieranie rolety

- ▶ Należy zsunąć roletę (rys. **11** 2, strona 8) ręcznie w dół.
- ▶ Następnie należy spowodować, aby nastąpiło słyszalne zatrzaśnięcie w najniższym położeniu, a tym samym nawinięcie moskitiery w kasecie.
- ▶ Należy rozdzielić rolety poprzez naciśnięcie blokad (rys. **11** 3, strona 8).
Należy uważać, aby rolety z powrotem się nie zsunęły.
- ▶ Należy przesunąć roletę zaciemniającą (rys. **11** 1, strona 8), umieszczając ją w odpowiednim zatrzasku.

5 Usuwanie usterek

Nie można przesunąć albo moskitiery albo rolety zaciemniającej.

- ▶ Należy sprawdzić, czy prowadnice nie są zabrudzone.
- ▶ W razie potrzeby należy wyczyścić prowadnice.

Za słabe zamocowanie silnika sprężynowego

- ▶ Należy dokręcić silnik sprężynowy lub go wymienić.

6 Czyszczenie



UWAGA!

Do czyszczenia nie należy używać ostrych i twardych środków czyszczących; mogą one uszkodzić produkt.

- ▶ Od czasu do czasu należy czyścić produkt wilgotną ściereczką.
- ▶ W celu uzyskania możliwie lekkiego poślizgu listew uchwytych w prowadnicach prowadnice i powierzchnie ślizgowe należy spryskiwać regularnie małymi ilościami silikonu w sprayu.
- ▶ Aby uniknąć zmęczenia materiału, nie należy trzymać rolety zamkniętej przez dłuższy okres.
- ▶ W przypadku dłuższego postoju pojazdu należy umieścić roletę zaciemniającą w zatrzasku znajdującym się najwyżej, a moskitierę – w zatrzasku znajdującym się najniżej. Pozwoli to zapobiec powstawaniu pleśni.

7 Gwarancja

Warunki gwarancji zostały opisane w Karcie Gwarancyjnej dołączonej do produktu.

W celu naprawy lub rozpatrzenia gwarancji konieczne jest przesłanie:

- kopii rachunku z datą zakupu,
- informacji o przyczynie reklamacji lub opisu wady.

8 Dane techniczne

Rysunek z wymiarami znajduje się w rys. **12**, strona 8:

Nr produktu	Wymiar wg zamówienia		C	D	E	F	Masa
	Szerokość A x	wysokość B					
9104100052 9104100065	630 x 700 mm		658 mm	790 mm	580 mm	650 mm	1,30 kg
9104100053 9104100066	680 x 700 mm		708 mm	790 mm	630 mm	650 mm	1,35 kg
9104100054 9104100067	730 x 700 mm		758 mm	790 mm	680 mm	650 mm	1,41 kg
9104100055 9104100068	780 x 700 mm		808 mm	790 mm	730 mm	650 mm	1,47 kg
9104100056 9104100069	830 x 700 mm		858 mm	790 mm	780 mm	650 mm	1,53 kg
9104100057 9104100070	930 x 700 mm		958 mm	790 mm	880 mm	650 mm	1,65 kg
9104100058 9104100071	1030 x 700 mm		1058 mm	790 mm	980 mm	650 mm	1,77 kg
9104100059 9104100072	1130 x 700 mm		1158 mm	790 mm	1080 mm	650 mm	1,89 kg
9104100060 9104100073	1230 x 700 mm		1258 mm	790 mm	1180 mm	650 mm	2,00 kg
9104100061 9104100074	1330 x 750 mm		1358 mm	840 mm	1280 mm	700 mm	2,15 kg
9104100062 9104100075	1430 x 750 mm		1458 mm	840 mm	1380 mm	700 mm	2,27 kg
9104100063 9104100076	1480 x 750 mm		1508 mm	840 mm	1430 mm	700 mm	2,33 kg
9104100064 9104100077	1530 x 750 mm		1558 mm	840 mm	1480 mm	700 mm	2,39 kg

Legenda

C: Szerokość całkowita

D: Wysokość całkowita

E: Szerokość okna

F: Wysokość w świetle okna

Pred montážou a uvedením do prevádzky si prosím pozorne prečítajte tento návod a odložte si ho. V prípade odovzdania výrobku ďalšiemu používateľovi mu odovzdajte aj tento návod.

Obsah

1	Rozsah dodávky	89
2	Používanie na stanovený účel	89
3	Montáž rolety	90
4	Používanie rolety	92
5	Odstránenie poruchy	93
6	Čistenie a ošetrovanie	93
7	Záruka	93
8	Technické údaje	94

1 Rozsah dodávky

Pol. na obr. 1 , strane 3	Počet	Popis
1	1	Roletová kazeta zatemňovacia roleta
2	1	Roletová kazeta sieťka na ochranu proti hmyzu
3	2	Vodiace koľajničky
4	12	Upevňovacie skrutky

2 Používanie na stanovený účel

Mini dvojkazetová roleta sa hodí pre okná v obytných automobiloch alebo obytných prívosoch. Skladá sa z rolety proti muchám a zo zatemňovacej rolety.

3 Montáž rolety

- Pred montážou skontrolujte, či je pre roletu k dispozícii dostatok miesta.
V prípade potreby môžete vodiace koľajničky skrátiť (pozri kap. „Skrátenie vodiacich koľajničiek“ na strane 91).

Poskladanie roletových kaziet (obr. **2**, strane 4)

- Jednotlivé diely dajte do polohy podľa obrázku.
Konce musíte s krátkou vzdialenosťou k pozdĺžnym otvorom (**4**) nasmerovať na čapy zatemňovacej rolety.
- Poskladajte obidve roletové kazety (**1**) a (**2**) a obidve vodiace koľajničky (**3**) do uzatvoreného rámu:
 - Úchytne lišty (**5**) roliet nasuňte do vodiacich koľajničiek.
 - Kolíky (**6**) zastrčte do otvorov (**7**).

Upevnenie rolety



POZNÁMKA

Zatemnenie môžete namontovať na roletu hore a sieťku proti hmyzu dole, alebo aj naopak.

- Rám umiestnite na okne nasledovne (obr. **3**, strane 5):
 - Tak vľavo a vpravo ako aj hore a dole musí byť vzdialenosť od gumeného profilu okna rovnaká.
 - Roletové kazety musia byť paralelne k hornému a dolnému okraju okna.
 - Vodiace koľajničky musia byť v pravom uhle k roletovým kazetám.



POZNÁMKA

Ak sú vodiace koľajničky príliš dlhé, môžete ich skrátiť (pozri kap. „Skrátenie vodiacich koľajničiek“ na strane 91).

- Zakreslite si na stenu upevňovacie otvory v ložiskových vekách (obr. **4**, strane 5).



POZOR!

- Keď dodané skrutky v stene nedržia, musia sa nezávisle od konštrukcie steny použiť vhodné kotvy.
- Dajte pozor, aby ste stenu neprevrtali na druhú stranu.

- ▶ Predvrtajte si upevňovacie otvory pomocou vrtáka Ø 2 mm (obr. **5**, strane 5).
- ▶ Pomocou priložených skrutiek upevnite roletové kazety na stenu auta (obr. **6**, strane 6).

3.1 Skrátenie vodiacich koľajničiek

Ak sú vodiace koľajničky príliš dlhé, môžete ich nasledovne skrátiť:

Meranie dĺžky vodiacich koľajničiek (obr. **7**, strane 6)

- ▶ Dĺžku vodiacich koľajničiek určíte tak, že roletové kazety priložíte k hornému a dolnému okraju okna (**2**).
Úchytné lišty (**1**) by nemali zasahovať do svetlej výšky F výrezu okna.
- ▶ Odmerajte rozmer B medzi dorazovými plochami čapov (**3**).

Odrezanie koľajničiek (obr. **8**, strane 7)



POZOR!

Koľajničky odpíľte na rovnakú dĺžku a v pravom uhle.

- ▶ Obidve koľajničky odpíľte na rovnakom konci (rovnaká vzdialenosť od pozdĺžnych otvorov) na rozmer B.
- ▶ Na odpadových kusoch zmerajte vzdialenosť B1 pozdĺžnych otvorov od konca.
- ▶ Odhrotujte obidve vodiace koľajničky.
- ▶ Na nových koncoch oboch koľajničiek vyvrtajte pomocou 2 mm vrtáka nové pozdĺžne otvory vo vzdialenosti B1.
- ▶ Vytvorte pozdĺžne otvory (**1**).

4 Používanie rolety

4.1 Stiahnutie rolety



POZOR! Nebezpečenstvo poškodenia následkom kumulovania tepla medzi roletou a sklom.

Pri silnom slnečnom žiarení sa smie zatemňovacia roleta stiahnuť iba na dve tretiny.

- Spojte úchytnú lištu zatemňovacej rolety (obr. **9** 1, strane 7) a úchytnou lištou sieťky proti hmyzu (obr. **9** 2, strane 7).
Stlačte spolu tlačidlá (obr. **9** 3, strane 7) a spojte obidve úchytné lišty.
- Nechajte roletu proti hmyzu (obr. **10** 2, strane 7) zaskočiť do zatemňovacej rolety (obr. **10** 1, strane 7).
- Zatačte tlačidlá (obr. **10** 3, strane 7) a posuňte spojené rolety do želanej polohy.
- Pustite tlačidlá a nechajte rolety zaskočiť do najbližšej západky.
Západky sú zakaždým v koncových polohách roliet a v strede vodiacich koľajničiek.

4.2 Vytiahnutie rolety

- Rukou stiahnite roletu (obr. **11** 2, strane 8) nadol.
- Dajte roletu do najnižšej polohy, tak aby bola roleta proti hmyzu navinutá v svojej kazete.
- Odpojte rolety, tým že stlačíte uzávery (obr. **11** 3, strane 8).
Nedovoľte, aby sa zatemňovacia roleta sama rýchlo zvinula.
- Nechajte zatemňovaciu roletu (obr. **11** 1, strane 8) zaskočiť do želanej západky.

5 Odstránenie poruchy

Roleta proti hmyzu a zatemňovacia roleta sa nedajú posúvať

- Skontrolujte, či vodiace koľajničky nie sú znečistené.
- V prípade potreby vodiace koľajničky vyčistite.

Napnutie pružinového motora je príliš nízke

- Pružinový motor dopnite, alebo ho vymeňte.

6 Čistenie a ošetrovanie



POZOR!

Na čistenie nepoužívajte ostré alebo tvrdé predmety, pretože by mohli poškodiť výrobok.

- Výrobok príležitostne vyčistite mierne navlhčenou handričkou.
- Na klzné plochy vodiacich koľajničiek pravidelne nanášajte malé dávky silikónového spreja, aby sa dosiahlo čo najľahšie kĺzanie úchytných líšt vo vodiacich koľajničkách.
- Roletu nenechávajte dlhší čas zatiahnutú, aby sa predišlo únave materiálu.
- Ak auto odstavujete na dlhšiu dobu, dajte zatemňovaciú roletu do najvyššej západky a roletu proti hmyzu do najnižšej. Predídete tak tvorbe plesní.

7 Záruka

Platí zákonom stanovená záručná lehota. Ak by bol výrobok chybný, obráťte sa na vášho špecializovaného predajcu alebo na pobočku výrobcu vo vašej krajine (adresy pozri na zadnej strane návodu).

Ak žiadate o vybavenie opravy alebo nárokov vyplývajúcich zo záruky, musíte priložiť nasledovné podklady:

- kópiu faktúry s dátumom kúpy,
- dôvod reklamácie alebo opis chyby.

8 Technické údaje

Kótovaný výkres nájdete na obr. **12**, strane 8:

Obj. č.	Objednávaný rozmer šírka A x výška B	C	D	E	F	Hmot- nosť
9104100052 9104100065	630 x 700 mm	658 mm	790 mm	580 mm	650 mm	1,30 kg
9104100053 9104100066	680 x 700 mm	708 mm	790 mm	630 mm	650 mm	1,35 kg
9104100054 9104100067	730 x 700 mm	758 mm	790 mm	680 mm	650 mm	1,41 kg
9104100055 9104100068	780 x 700 mm	808 mm	790 mm	730 mm	650 mm	1,47 kg
9104100056 9104100069	830 x 700 mm	858 mm	790 mm	780 mm	650 mm	1,53 kg
9104100057 9104100070	930 x 700 mm	958 mm	790 mm	880 mm	650 mm	1,65 kg
9104100058 9104100071	1030 x 700 mm	1058 mm	790 mm	980 mm	650 mm	1,77 kg
9104100059 9104100072	1130 x 700 mm	1158 mm	790 mm	1080 mm	650 mm	1,89 kg
9104100060 9104100073	1230 x 700 mm	1258 mm	790 mm	1180 mm	650 mm	2,00 kg
9104100061 9104100074	1330 x 750 mm	1358 mm	840 mm	1280 mm	700 mm	2,15 kg
9104100062 9104100075	1430 x 750 mm	1458 mm	840 mm	1380 mm	700 mm	2,27 kg
9104100063 9104100076	1480 x 750 mm	1508 mm	840 mm	1430 mm	700 mm	2,33 kg
9104100064 9104100077	1530 x 750 mm	1558 mm	840 mm	1480 mm	700 mm	2,39 kg

Legenda

C: Celková šírka

D: Celková výška

E: Šírka výrezu okna

F: Svetlá výška výrezu okna

Před zahájením instalace a uvedením do provozu si pečlivě přečtěte tento návod a uschovejte jej. V případě dalšího prodeje výrobku předejte návod novému uživateli.

Obsah

1	Rozsah dodávky	95
2	Použití v souladu se stanoveným účelem	95
3	Montáž rolety	96
4	Použití rolety	98
5	Odstraňování poruch a závad	99
6	Čištění a péče	99
7	Záruka	99
8	Technické údaje	100

1 Rozsah dodávky

Poz. na obr. 1 , strana 3	Počet	Popis
1	1	Kazetová stínící roleta
2	1	Kazetová roleta s ochrannou sítí proti hmyzu
3	2	Vodící lišty
4	12	Upevňovací šrouby

2 Použití v souladu se stanoveným účelem

Miniaturní dvojitá kazetová roleta je vhodná do oken obytných automobilů nebo obytných přívěsů. Obsahuje roletu se sítkou proti hmyzu a stínící roletu.

3 Montáž rolety

- Před zahájením montáže zkontrolujte, zda je pro roletu dostatek místa.
Podle potřeby můžete vodící lišty zkrátit (viz kap. „Zkraťte vodící lišty“ na straně 97).

Spojování roletových kazet (obr. 2, strana 4)

- Umístěte jednotlivé díly tak, jak je zobrazeno.
Musíte vyrovnat konce blízko podélných otvorů (4) na čepch stínící rolety.
- Spojte obě roletové kazety (1) a (2) a obě vodící lišty (3) do uzavřeného rámu:
 - navlékněte úchytné lišty (5) rolety do vodících lišt.
 - Nasad'te čep (6) do rastrových otvorů (7).

Upevnění rolety



POZNÁMKA

Můžete namontovat stínění nahoře a síť proti hmyzu dole k roletě.
Montáž můžete provést i naopak.

- Umístěte následovně rám na okno (obr. 3, strana 5):
 - jak vlevo a vpravo tak i nahoře a dole musí být vzdálenost od gumového profilu okna stejná.
 - Kazety rolety musejí být rovnoběžné s horním a spodním okrajem okna.
 - Vodící lišty musejí být v pravém úhlu ke kazetám rolety.



POZNÁMKA

Pokud jsou vodící lišty příliš dlouhé, můžete je zkrátit (viz kap. „Zkraťte vodící lišty“ na straně 97).

- Označte upevňovací otvory v krytech uložení na stěně (obr. 4, strana 5).



POZOR!

- Pokud dodané šrouby ve stěně nedrží, musíte v závislosti na konstrukci stěny použít vhodnou hmoždinku.
- Pamatujte, že stěnu nesmíte provrtat.

- Vyrtejte upevňovací otvory vrtákem Ø 2 mm (obr. 5, strana 5).
- Upevněte kazetu rolety přiloženými šrouby ke stěně vozidla (obr. 6, strana 6).

3.1 Zkrajte vodící lišty

Pokud jsou vodící lišty příliš dlouhé, můžete je zkrátit následovně:

Změřte délku vodících lišt (obr. 7, strana 6)

- ▶ Stanovte délku vodících lišt přiložením kazety rolety k hornímu a spodnímu okraji okrají (2).
Úchytné lišty (1) nesmějí zasahovat do světlé výšky F otvoru okna.
- ▶ Změřte tento rozměr B mezi opěrnými plochami čepu (3).

Zkrácení vodících lišt (obr. 8, strana 7)



POZOR!

Zkrajte obě vodící lišty na stejnou délku pod pravým úhlem.

- ▶ Zkrajte obě vodící lišty na stejném konci (stejná vzdálenost od podélných otvorů) na rozměr B.
- ▶ Změřte na zbytcích vzdálenost B1 podélných otvorů od konce.
- ▶ Odjehlete obě vodící lišty.
- ▶ Předvrtejte na novém konci obou vodících lišt vrtákem 2 mm nové podélné otvory ve vzdálenosti B1.
- ▶ Proved'te podélné otvory (1).

4 Použití rolety

4.1 Zatažení rolety



POZOR! Nebezpečí poškození následkem vysoké teploty mezi roletou a sklem

Při silném slunečním záření smíte zatáhnout stínicí roletu pouze ze dvou třetin.

- ▶ Připojte úchytnou lištu stínicí rolety (obr. **9** 1, strana 7) k úchytné liště rolety proti hmyzu (obr. **9** 2, strana 7).
Stiskněte k tomu tlačítka (obr. **9** 3, strana 7) k sobě spojte obě úchytné lišty.
- ▶ Zacvakněte roletu proti hmyzu (obr. **10** 2, strana 7) ke stínicí roletě (obr. **10** 1, strana 7).
- ▶ Stiskněte tlačítka (obr. **10** 3, strana 7) a přesuňte spojené rolety do požadované polohy.
- ▶ Uvolněte tlačítka a zajistěte rolety do další západky.
Západky jsou umístěny vždy v koncových polohách rolety a uprostřed vodicích lišt.

4.2 Vytažení rolety

- ▶ Stáhněte rukou roletu (obr. **11** 2, strana 8) směrem dolů.
- ▶ Zajistěte roletu v nejspodnější poloze tak, aby byla roleta proti hmyzu navinuta do své kazety.
- ▶ Rozpojte rolety stisknutím pojistky (obr. **11** 3, strana 8).
Stínicí roletu nepouštějte a nenechávejte ji rychle nekontrolovaně navinout.
- ▶ Zajistěte stínicí roletu (obr. **11** 1, strana 8) v požadované západce.

5 Odstraňování poruch a závad

Nelze zatáhnout roletu proti hmyzu nebo stínicí roletu.

- Zkontrolujte znečištění vodících lišt.
- Vyčistěte případně vodící lišty.

Pružina je málo předejpatá.

- Doplňte pružinový mechanismus nebo jej vyměňte.

6 Čištění a péče



POZOR!

Nepoužívejte k čištění žádné tvrdé nebo ostré předměty, může dojít k poškození výrobku.

- Příležitostně vyčistěte výrobek zvlhčenou utěrkou.
- Na kluzné plochy vodících lišt nastříkejte v pravidelných intervalech malé množství silikonového oleje ve spreji, aby bylo dosaženo hladkého posouvání úchytových lišt ve vodících lištách.
- Nenechávejte roletu po dlouhou dobu zataženou, zabráníte tak opotřebování materiálu.
- Pokud vozidlo na delší dobu odstavíte, zajistěte stínicí roletu v nejvyšší západce a roletu proti hmyzu v nejnižší západce. Předcházíte tím vytváření plísni.

7 Záruka

Na výrobek je poskytována záruka v souladu s platnými zákony. Pokud je výrobek vadný, kontaktujte svého specializovaného prodejce nebo pobočku výrobce ve vaší zemi (adresy jsou uvedeny na zadní straně návodu).

K provedení opravy nebo záručního servisu musíte zaslat následující dokumentaci:

- kopii účtu s datem zakoupení,
- uvedení důvodu reklamace nebo popisu vady.

8 Technické údaje

Výkresy s rozměry najdete v části obr. **12**, strana 8:

Č. výrobku	Objednaný rozměr Šířka A x výška B	C	D	E	F	Hmot- nost
9104100052 9104100065	630 x 700 mm	658 mm	790 mm	580 mm	650 mm	1,30 kg
9104100053 9104100066	680 x 700 mm	708 mm	790 mm	630 mm	650 mm	1,35 kg
9104100054 9104100067	730 x 700 mm	758 mm	790 mm	680 mm	650 mm	1,41 kg
9104100055 9104100068	780 x 700 mm	808 mm	790 mm	730 mm	650 mm	1,47 kg
9104100056 9104100069	830 x 700 mm	858 mm	790 mm	780 mm	650 mm	1,53 kg
9104100057 9104100070	930 x 700 mm	958 mm	790 mm	880 mm	650 mm	1,65 kg
9104100058 9104100071	1030 x 700 mm	1058 mm	790 mm	980 mm	650 mm	1,77 kg
9104100059 9104100072	1130 x 700 mm	1158 mm	790 mm	1080 mm	650 mm	1,89 kg
9104100060 9104100073	1230 x 700 mm	1258 mm	790 mm	1180 mm	650 mm	2,00 kg
9104100061 9104100074	1330 x 750 mm	1358 mm	840 mm	1280 mm	700 mm	2,15 kg
9104100062 9104100075	1430 x 750 mm	1458 mm	840 mm	1380 mm	700 mm	2,27 kg
9104100063 9104100076	1480 x 750 mm	1508 mm	840 mm	1430 mm	700 mm	2,33 kg
9104100064 9104100077	1530 x 750 mm	1558 mm	840 mm	1480 mm	700 mm	2,39 kg

Legenda

C: Celková šířka

D: Celková výška

E: Šířka okenního otvoru

F: Světla výška okenního otvoru

Beépítés és üzembe vétel előtt gondosan olvassa el és őrizze meg ezt a használati útmutatót. Ha a terméket továbbadja, mellékelje hozzá a használati útmutatót is.

Tartalom

1	Szállítási terjedelem	101
2	Rendeltetésszerű használat	101
3	A redőny felszerelése	102
4	A redőny használata	104
5	Üzemzavar megszüntetése	105
6	Tisztítás és karbantartás	105
7	Szavatosság	105
8	Műszaki adatok	106

1 Szállítási terjedelem

Tétel 1. ábra, 3. oldal	Mennyiség	Leírás
1	1	Redőnykazetta, sötétítőredőny
2	1	Redőnykazetta, rovarvédő háló
3	2	Vezetősínek
4	12	Rögzítőcsavarok

2 Rendeltetésszerű használat

A mini dupla kazettás redőny lakóautók és lakókocsik ablakaihoz alkalmazható. A redőny rovarvédő hálóval és sötétítőredőnyel rendelkezik.

3 A redőny felszerelése

- Szerelés előtt ellenőrizze, hogy a redőny számára elegendő hely áll-e rendelkezésre.

A vezetősínek szükség esetén rövidebbre vághatók (lásd „A vezetősínek rövidebbre vágása” fejr., 103. oldal).

A kazettás redőnyök összedugása (2. ábra, 4. oldal)

- Rendezze el az egyedi alkatrészeket az ábrán látható módon.
A sötétítőredőny csapjaihoz a hosszlyukak (4) felé rövidebb távolságban lévő végeket kell illeszteni.
- Dugja össze a két redőnykazettát (1) és (2), valamint a két vezetősínt (3) úgy, hogy zárt keretté váljanak:
 - Vezesse be a redőnyök fogóléceit (5) a vezetősínekbe.
 - Dugja be a csapokat (6) a reteszlyukakba (7).

A redőny rögzítése



MEGJEGYZÉS

A sötétítőredőnyt fent és a rovarvédő hálót lent, illetve fordítva is felszerelheti a redőnyön.

- A keretet a következő módon helyezze el az ablaknál (3. ábra, 5. oldal):
 - Az ablak gumiprofiljától balra, jobbra, felül és alul is egyenlő távolság legyen.
 - A redőnykazettáknak a felső és alsó ablakszéllal párhuzamosnak kell lenniük.
 - A vezetősíneknek a redőnykazettához derékszögben kell állniuk.



MEGJEGYZÉS

A túl hosszú vezetősínek rövidebbre vághatók (lásd „A vezetősínek rövidebbre vágása” fejr., 103. oldal).

- Jelölje be a falon a csapágyburkolat alatti rögzítőfuratok helyét (4. ábra, 5. oldal).



FIGYELEM!

- Ha a mellékelt csavarok nem tudnak megkapaszkodni a falban, akkor a falszerkezettől függően megfelelő tiplit kell használnia.
- Ügyeljen arra, hogy ne fúrja át a falat.

- A rögzítőfuratokat Ø 2 mm-es fúróval fúrja elő (5. ábra, 5. oldal).
- Rögzítse a redőnykatettákat a mellékelt csavarokkal a falon (6. ábra, 6. oldal).

3.1 A vezetősínek rövidebbre vágása

A túl hosszú vezetősínek a következő módon vághatók rövidebbre:

A vezetősínek hosszának mérése (7. ábra, 6. oldal)

- ▶ Határozza meg a vezetősínek hosszát úgy, hogy a redőnykazettákat az ablak felső és alsó peremére (2) helyezi rá.
A fogólécek (1) ne lógjanak bele az ablakkivágás F szabad magasságába.
- ▶ Mérje meg a csapok ütközőfelületei közötti B méretet (3).

A vezetősínek rövidebbre vágása (8. ábra, 7. oldal)



FIGYELEM!

Vágja le fűrésszel mindkét vezetősín merőlegesen, egyenlő hosszúságúra.

- ▶ Vágja le fűrésszel mindkét vezetősín azonos végén (a hosszlyukaktól azonos távolságra) B méretre.
- ▶ Mérje le a levágott darabokon a hosszlyukak sínvégtől mért B1 távolságát.
- ▶ Sorjáltanítsa mindkét vezetősín.
- ▶ Fúrjon elő mindkét vezetősín új végén egy 2 mm-es fúróval új hosszlyukakat B1 távolságban.
- ▶ Készítse el a hosszlyukakat (1).

4 A redőny használata

4.1 A redőny bezárása



FIGYELEM! A redőny és az üvegtábla között megrekedő forró levegő sérülést okozhat

Erős napsugárzás esetén a sötétítőredőnyt csak kétharmadáig zárhatja be.

- Kösse össze a sötétítőredőny fogólécét (9. ábra 1, 7. oldal) a rovarvédő redőny fogólécével (9. ábra 2, 7. oldal).
Ehhez nyomja össze a nyomógombokat (9. ábra 3, 7. oldal) és vezesse egymáshoz a két fogólécet.
- Pattintsa össze a rovarvédő redőnyt (10. ábra 2, 7. oldal) és a sötétítőredőnyt (10. ábra 1, 7. oldal).
- Nyomja meg a nyomógombokat (10. ábra 3, 7. oldal) és tolja az összepattintott redőnyöket a kívánt helyzetbe.
- Engedje el a nyomógombokat és rögzítse a redőnyöket a következő rögzítésnél. A rögzítések a redőnyök végállásában és a vezetősínek közepénél találhatók.

4.2 A redőny kinyitása

- Húzza a redőnyt (11. ábra 2, 8. oldal) kézzel alsó véghelyzetbe.
- Rögzítse a redőnyt a legalsó helyzetben úgy, hogy a rovarvédő redőny saját kazettájában fel legyen tekeredve.
- Válassza szét a redőnyöket a reteszelések (11. ábra 3, 8. oldal) megnyomásával. Ne hagyja, hogy a sötétítőredőny visszacsapódjon.
- Rögzítse a sötétítőredőnyt (11. ábra 1, 8. oldal) a kívánt rögzítésben.

5 Üzemzavar megszüntetése

A rovarvédő vagy a sötétítőredőny nem tolható el

- ▶ Ellenőrizze a vezetősínek szennyeződésmentességét.
- ▶ Szükség esetén tisztítsa meg a vezetősíneket.

A tekerőrugó ereje túl kicsi

- ▶ Feszítse utána vagy cserélje ki a tekerőrugót.

6 Tisztítás és karbantartás



FIGYELEM!

Ne használjon éles vagy kemény eszközöket vagy tisztítószerket a tisztításhoz, mivel azok a termék sérülését okozhatják.

- ▶ Alkalmanként tisztítsa meg a terméket nedves ruhával.
- ▶ Fújja be a vezetősínek egyenes felületeit rendszeres időközönként kis mennyiségű szilikonpermettel, hogy a fogólecek könnyebben csúszhassanak a vezetősínekben.
- ▶ Az anyagfáradás elkerülése érdekében ne tartsa a redőnyt hosszabb ideig zárva.
- ▶ A jármű hosszabb leállításánál rögzítse a sötétítőredőnyt a legfelső rögzítésben és a rovarvédő redőnyt a legalsó rögzítésben. Ezzel elkerülhető a gombásodás.

7 Szavatosság

A termékre a törvény szerinti szavatossági időszak érvényes. A termék meghibásodása esetén forduljon az illetékes szakkereskedőhöz vagy gyártói lerakathoz (a címeket lásd jelen útmutató hátoldalán).

A javításhoz, illetve a szavatossági adminisztrációhoz a következő dokumentumokat kell mellékelnie:

- a számla vásárlási dátummal rendelkező másolatát,
- a reklamáció okát vagy a hibát tartalmazó leírást.

8 Műszaki adatok

A méretraaj itt található: **12.** ábra, 8. oldal:

Cikkszám	Megrendelési méret Szélesség A x magasság B	C	D	E	F	Tömeg
9104100052 9104100065	630 x 700 mm	658 mm	790 mm	580 mm	650 mm	1,30 kg
9104100053 9104100066	680 x 700 mm	708 mm	790 mm	630 mm	650 mm	1,35 kg
9104100054 9104100067	730 x 700 mm	758 mm	790 mm	680 mm	650 mm	1,41 kg
9104100055 9104100068	780 x 700 mm	808 mm	790 mm	730 mm	650 mm	1,47 kg
9104100056 9104100069	830 x 700 mm	858 mm	790 mm	780 mm	650 mm	1,53 kg
9104100057 9104100070	930 x 700 mm	958 mm	790 mm	880 mm	650 mm	1,65 kg
9104100058 9104100071	1030 x 700 mm	1058 mm	790 mm	980 mm	650 mm	1,77 kg
9104100059 9104100072	1130 x 700 mm	1158 mm	790 mm	1080 mm	650 mm	1,89 kg
9104100060 9104100073	1230 x 700 mm	1258 mm	790 mm	1180 mm	650 mm	2,00 kg
9104100061 9104100074	1330 x 750 mm	1358 mm	840 mm	1280 mm	700 mm	2,15 kg
9104100062 9104100075	1430 x 750 mm	1458 mm	840 mm	1380 mm	700 mm	2,27 kg
9104100063 9104100076	1480 x 750 mm	1508 mm	840 mm	1430 mm	700 mm	2,33 kg
9104100064 9104100077	1530 x 750 mm	1558 mm	840 mm	1480 mm	700 mm	2,39 kg

Jelmagyarázat

C: Teljes szélesség

D: Teljes magasság

E: Ablakkivágás szélessége

F: Ablakkivágás szabad magassága

Mobile living made easy.



dometic.com

**YOUR LOCAL
DEALER**

dometic.com/dealer

**YOUR LOCAL
SUPPORT**

dometic.com/contact

**YOUR LOCAL
SALES OFFICE**

dometic.com/sales-offices

A complete list of Dometic companies, which comprise the Dometic Group, can be found in the public filings of:
DOMETIC GROUP AB Hemvärnsgatan 15 SE-17154 Solna Sweden