

↗ DOMETIC

REFRIGERATION

8 SERIES



**RM 8xxx, RMS 8xxx, RML 8xxx,
RMSL 8xxx**

FR

Réfrigérateur à absorption
Instructions de montage

NL

Absorptiekoelkast
Montagehandleiding

Instructions d'installation

Réfrigérateur à absorption pour véhicules de loisir

RM 8400 RM 8401 RM 8405 RM 8500 RM 8501 RM 8505 RM 8550 RM 8551 RM 8555
RMS 8400 RMS 8401 RMS 8405 RMS 8460 RMS 8461 RMS 8465 RMS 8500 RMS 8501
RMS 8505 RMS 8550 RMS 8551 RMS 8555 RML 8550 RML 8551 RML 8555 RMSL 8500
RMSL 8501 RMSL 8505



N 3

MBA 02/2013

FR



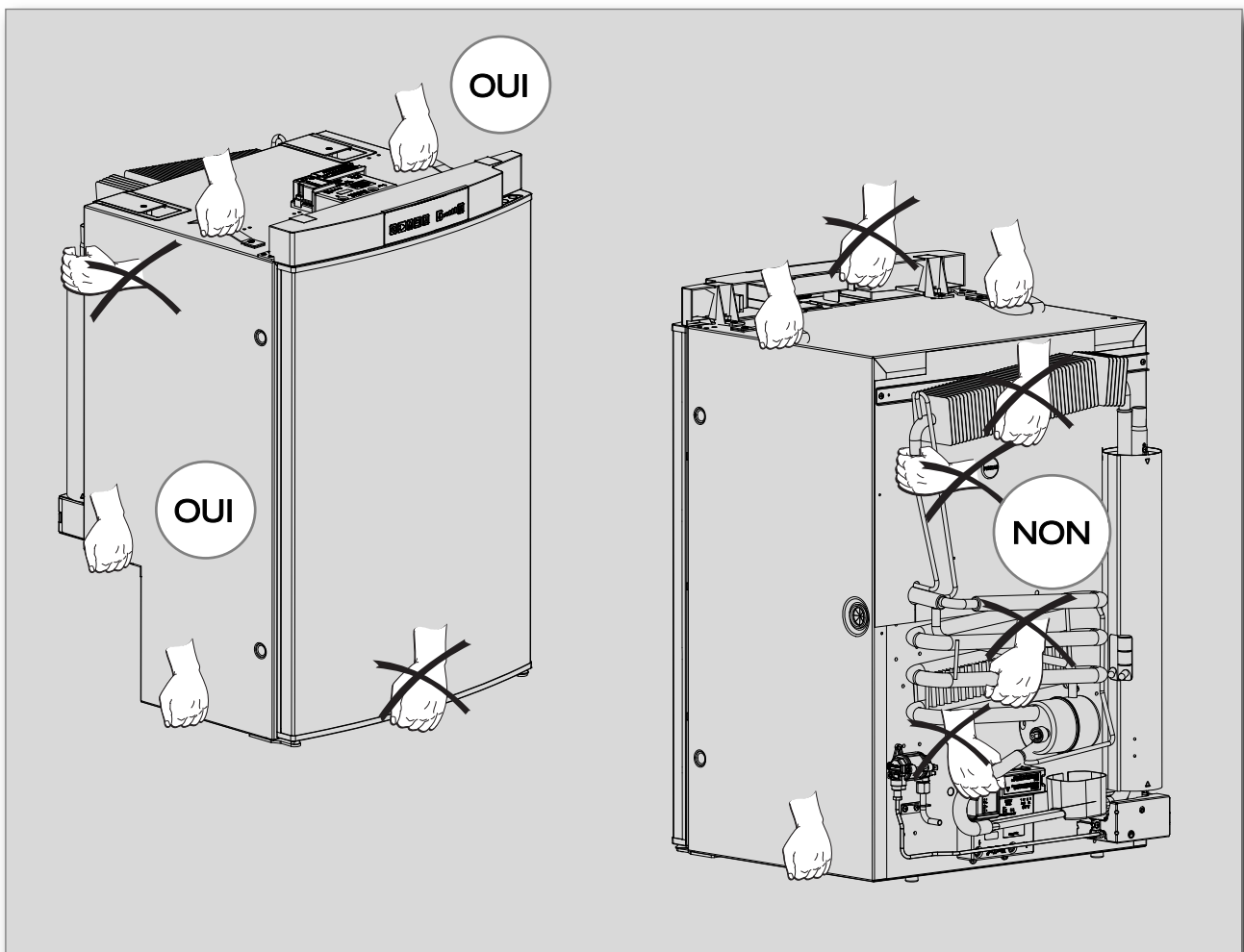
Déballage et transport

Soulever/porter le réfrigérateur

ATTENTION !

Pour porter ou soulever le réfrigérateur, n'utilisez jamais de composants autres que ceux représentés sur l'illustration (en particulier le groupe frigorifique, les conduites de gaz ou le panneau de commande) !

Vous éviterez ainsi les dommages sur le réfrigérateur !





Pour votre sécurité



AVERTISSEMENT !

L'installation de l'appareil ne doit être effectuée que par une personne qualifiée et habilitée !



AVERTISSEMENT !

Protéger les enfants:

Lors de la mise au rebut du réfrigérateur, démontez toutes les portes et laissez les clayettes dans l'appareil. Tout risque d'enfermement ou d'asphyxie pourra ainsi être évité.



DANGER !



Ne contrôlez jamais les défauts d'étanchéité des pièces et conduites d'amenée du gaz à côté d'une flamme!
Danger d'incendie ou d'explosion !



AVERTISSEMENT !

Ne jamais ouvrir le groupe frigorifique à absorption! Il est sous haute pression.
Risque de blessures !



AVERTISSEMENT !

Seule une personne habilitée est autorisée à effectuer des travaux sur les installations électriques et de gaz, ainsi que sur le système d'évacuation du gaz. Les mesures non appropriées peuvent causer des dommages aux personnes et des dégâts matériels considérables.



AVERTISSEMENT !

Veiller à un traitement propre et sans résidus si une masse d'étanchéité en silicone ou similaire est utilisée.
Si des fils silicone entrent en contact avec des pièces très chaudes ou une flamme, il y a risque d'incendie !



ATTENTION!

La pression de service doit absolument correspondre aux spécifications de la plaque signalétique du réfrigérateur.
Risque de dommages si les valeurs sont différentes!



ATTENTION!

Si la ligne de branchement est endommagée, celle-ci doit être remplacée par le service clientèle de Dometic ou tout autre personnel également qualifié afin d'éviter les éventuels dangers.

ATTENTION!

L'appareil ne peut pas être exposé à la pluie.

Dometic GmbH
In der Steinwiese 16
D-57074 Siegen
www.dometic.com

© Dometic GmbH - 2013 - Sous réserve de modifications

Table des matières

1.0	Généralités	6
1.1	Introduction	6
1.2	Indications concernant ces instructions d'installation	6
1.3	Droit de reproduction réservé	6
1.4	Explication des symboles utilisés	6
1.5	Garantie	7
1.6	Limitation de la responsabilité	7
1.7	Déclaration de conformité	7
2.0	Consignes de sécurité	8
2.1	Utilisation conforme	8
2.2	Responsabilité de l'utilisateur	8
2.3	Travaux et contrôles sur le réfrigérateur	8
2.4	Utilisation du réfrigérateur au gaz	8
3.0	Description du modèle	9
3.1	Désignation de modèle	9
3.2	Plaque signalétique du réfrigérateur	9
3.3	Données techniques	10
4.0	Instructions de montage	12
4.1	Montage	12
4.1.1	Montage latéral avec grilles d'aération	12
4.1.2	Montage latéral avec ventilation bas-haut	13
4.1.3	Montage arrière	13
4.2	Niche d'encastrement	14
4.2.1	Emplacement dans la niche	14
4.3	Montage étanche à l'air	14
4.4	Aération et ventilation du réfrigérateur	16
4.5	Montage du système d'aération	19
4.6	Conduite d'évacuation des gaz	23
4.6.1	Conduite d'évacuation des gaz pour LS 100	23
4.6.2	Conduite d'évacuation des gaz pour LS 200 / LS 300	23
4.7	Arrimage du réfrigérateur	24
4.8	Montage du panneau décoratif	24
4.8.1	Panneau décoratif avec cadre	24
4.8.2	Panneau décoratif sans cadre	25
4.9	Installation au gaz	26
4.10	Installation électrique	27
4.10.1	Raccordement au réseau	27
4.10.2	Raccordement à la batterie	28
4.10.3	Branchement D+ et branchement à l'énergie solaire	28
4.10.4	Raccords de câbles	29
4.10.5	Schémas de câblage	31

1.0 Généralités

1.1 Introduction

Lors du montage de l'appareil, il convient de tenir compte des prescriptions techniques et administratives du pays dans lequel le véhicule est immatriculé pour la première fois. Autrement, il convient de tenir compte des instructions de montage du fabricant. En Europe p. ex., les appareils à gaz, la pose des conduites et la disposition des bouteilles à gaz ainsi que la réception et le contrôle d'étanchéité doivent être conformes à la norme EN 1949 pour les installations au gaz liquéfié dans les véhicules.

1.2 Indications concernant ce mode d'installation

Il convient de lire attentivement ces instructions d'installation avant d'installer le réfrigérateur.

Cette notice vous donne les indications nécessaires pour le montage correct de votre réfrigérateur. **Tenez compte en particulier des consignes de sécurité.** Il est important de tenir compte des indications et instructions de manipulation dans votre propre intérêt et celui de votre réfrigérateur. Il est important de comprendre ce que vous lisez avant d'effectuer toute manipulation.

Conservez soigneusement ce mode d'installation.

1.3 Droit de reproduction réservé

Les indications, textes et figures contenus dans cette notice sont soumis au droit de reproduction réservé et au droit de propriété industrielle. Aucun contenu de cette notice ne peut être reproduit, copié ou utilisé de quelque manière sans l'accord par écrit de Dometic GmbH, Siegen.

1.4 Explication des symboles utilisés

Avertissements

Les avertissements sont caractérisés par des symboles. Un texte complémentaire vous indique le degré de danger.

Veillez tenir compte de ces avertissements. Vous protégez ainsi les personnes contre les blessures et votre appareil contre les dégâts.



DANGER!

DANGER caractérise une situation de danger immédiate qui peut causer la mort ou des blessures graves en cas de non-application des mesures de prévention.



AVERTISSEMENT !

AVERTISSEMENT caractérise une situation de danger possible qui peut causer la mort ou des blessures graves en cas de non-application des mesures de prévention.



ATTENTION!

ATTENTION caractérise une situation de danger possible qui peut causer des blessures légères ou sérieuses en cas de non-application des mesures de prévention.

ATTENTION!

ATTENTION sans le symbole de sécurité caractérise une situation de danger possible qui peut endommager l'appareil en cas de non-application des mesures de prévention.

Information



INFORMATION vous donne des indications complémentaires utiles pour une manipulation correcte de votre réfrigérateur.

Environnement



ENVIRONNEMENT vous donne des conseils utiles pour économiser l'énergie et pour la mise au rebut de votre appareil.

1.5 Garantie

Les conditions de garantie sont conformes à la directive EC 44/1999/CE et aux règlements en vigueur dans le pays concerné. Au cas où vous auriez besoin d'avoir recours à la garantie ou à un service, adressez-vous à notre service après-vente. Les pannes consécutives à une mauvaise utilisation de l'appareil ne sont pas couvertes par la garantie. Toute modification sur l'appareil ou utilisation de pièces de rechange qui ne sont pas des **pièces originales Dometic** ainsi que le non-respect des instructions de montage et d'utilisation, entraînent la suppression de la garantie et excluent la responsabilité du fabricant.


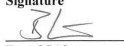
1.6 Limitation de la responsabilité

Toutes les instructions et indications contenues dans ce mode d'emploi ont été données en tenant compte des normes et prescription en vigueur et correspondent au niveau de la technique. **Dometic** se réserve le droit d'effectuer à tout moment des modifications sur le produit qu'il considère appropriées pour l'amélioration du produit et la sécurité.

Dometic n'endosse aucune responsabilité pour les dommages résultant de :

- non-observation du mode d'emploi
- utilisation non conforme
- utilisation de pièces de rechange non originales
- modifications et interventions sur l'appareil

1.7 Déclaration de conformité

 DOMETIC <small>Mobile living made easy.</small>		
DECLARATION OF CONFORMITY		
according to		
LVD 2014/35/EU EMC Directive 2004/108/EC, 2014/30/EU Gas Appliance Directive 2009/142/EC ECE R10, Rev. 4		
Type of equipment	Absorption Refrigerator	
Brand Name	DOMETIC	
Type family	C 40/110	
Manufacturer's (Factory) name	DOMETIC GmbH	
address	In der Steinwiese 16, D-57074 Siegen	
telephone no	INT+49 - 271 692 0	
telefax no	INT+49 - 271 692 304	
The following harmonized standards or technical specifications (designations) which comply with good engineering practice in safety matters in force within the EEA have been practiced: EN 60335-1;12 (IEC 60335-1; 5 ed., Am. 1, Am. 2), EN 60335-2-24;10 (IEC 60335-2-24; 7 ed., Am. 1) EN 61000-3-2;06, A1, A2 EN 61000-3-3;08 EN 55014-1;06, A1, A2 EN 55014-2;97, A1, A2 EN 732;98 EN 60335-2-102;06 EN 30-1-1;10 A1 (Tectower-Models) EN 30-2-1; 98 A1, A2 (Tectower-Models) EN 50581;2010		
The equipment conforms completely with the above stated harmonized standards or technical specifications.		
By signing this document, the undersigned declares as manufacturer, or the manufacturer's authorized representative established within the EEA, that the equipment in question complies with the requirements stated above.		
Date	Signature	Position
2017.01.09	 Bernd Löher	General Manager



Vous pouvez vous procurer la déclaration de conformité actuelle également auprès de Dometic GmbH, Siegen.

2.0 Consignes de sécurité

2.1 Utilisation conforme

Ce réfrigérateur est prévu pour être installé dans des véhicules de loisir tels que les camping-cars ou les caravanes. Il répond aux dispositions de la directive européenne en matière d'appareils fonctionnant sur gaz.

Utilisez le réfrigérateur uniquement pour le refroidissement et le stockage des aliments.

ATTENTION!

L'appareil ne peut pas être exposé à la pluie.

2.2 Responsabilité de l'utilisateur

Les personnes utilisant le réfrigérateur doivent être familiarisées avec les consignes de sécurité et connaître les indications de ce mode d'emploi.

2.3 Travaux et contrôles sur le réfrigérateur



AVERTISSEMENT !

Seule une personne habilitée est autorisée à effectuer des travaux sur les installations électriques et de gaz, ainsi que sur le système d'évacuation du gaz. Les mesures non appropriées peuvent causer des dommages aux personnes et des dégâts matériels considérables.



DANGER !



**Ne contrôlez jamais les défauts d'étanchéité des pièces et conduites d'amenée du gaz à côté d'une flamme!
Danger d'incendie ou d'explosion !**



AVERTISSEMENT !

Ne jamais ouvrir le groupe frigorifique à absorption! Il est sous haute pression.

Risque de blessures !

2.4 Utilisation au gaz liquéfié

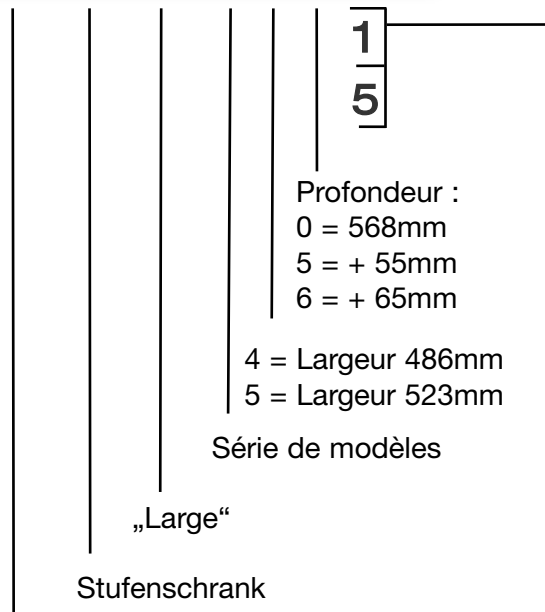
La pression de service doit absolument correspondre aux spécifications de la plaque signalétique de l'appareil. Comparez les données relatives à la pression de service de la plaque signalétique à celles du détendeur de la bouteille de gaz.

3.0 Description du modèle

3.1 Désignation du modèle

Exemple :

RM (S)(L) 8 4 0 0



Refrigerator Mobile /
Réfrigérateur mobile à absorption

0

Sélection manuelle de l'énergie + allumage manuel (**allumeur sur pile**)

1

Sélection manuelle de l'énergie, allumage automatique (**MES**)

5

Sélection manuelle et automatique de l'énergie, allumage automatique (**AES**)

3.2 Plaque signalétique du réfrigérateur

La plaque signalétique se trouve à l'intérieur du réfrigérateur. Elle contient toutes les informations importantes sur le réfrigérateur. On peut y relever la désignation de modèle, le numéro de produit et le numéro de série. Vous aurez besoin de toutes ces informations en contactant le service après-vente ou en commandant des pièces de rechange.

DOMETIC		
MOD. NO. RM 8501 1	PROD. NO. 00921087908 2	LC 00 SER. NO. 12600008 3
TYPE C 40/110	CLIMATE CLASS SN	SKU 9105703948
BRUTTOINHALT TOTAL CAP. VOLUME BRUT	100 l 106 l	VERDAMPFERFACH FREEZER COMP. VOLUME COMPT BT
96 l 102 l	g l 0 l	NUTZINHALT USEFUL CAP. VOLUME NET
~ 230-240V / 125 W = 12	LPG	Qn: 0,252 kW (HS) m: 18,3 g/h
4	5	13+ 28-30/37 130/P 28-30 13P 37 mbar
CE 0063 BL3214	G30, G31	p = 30/37 mbar
ABSORBER NH ₃ = 115 g	Na ₂ CrO ₄ = 7,0 g	p max = 35 bar
11 CE 0085	e 1 031654	AP Z 660
MADE IN GERMANY		00085136887

Exemple

Fig. 1

- 1** Numéro du modèle
- 2** Numéro du produit
- 3** Numéro de série
- 4** Puissance de raccordement électrique
- 5** Pression de gaz

3.3 Données techniques

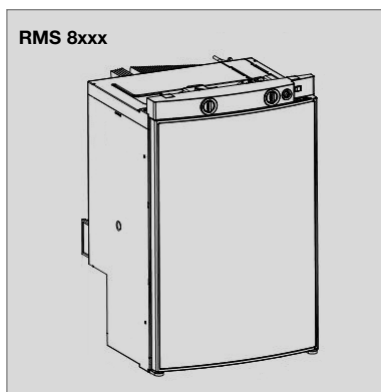


Fig. 2

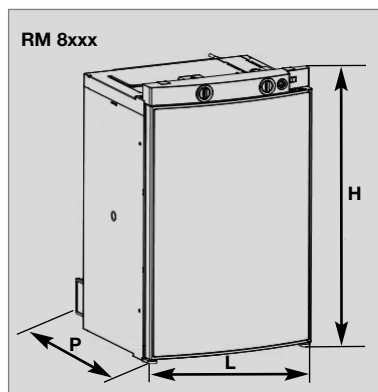


Fig. 3

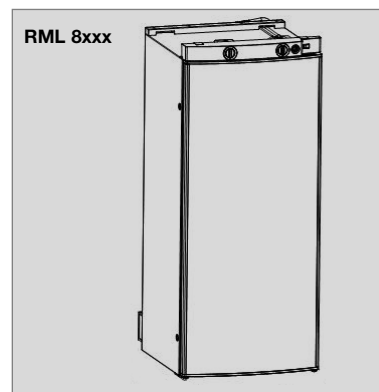


Fig. 4

Modèles avec porte courbé

Modèle	Dimensions H x L x P (mm) Profondeur porte comprise	Capacité brute compartment congélateur compris		Puissance de raccordement Secteur/Batterie	Consommation * d'électricité/gaz par 24h	Poids net	Allumage	
			enlevé				Piezo	automat.
RMS 8400	821x486x568	80 / 8 lit.	85 lit.	125 W / 120 W	ca.2,5 KWh / 270 g	25 kg	•	
RMS 8401	821x486x568	80 / 8 lit.	85 lit.	125 W / 120 W	ca.2,5 KWh / 270 g	25 kg		•
RMS 8405	821x486x568	80 / 8 lit.	85 lit.	125 W / 120 W	ca.2,5 KWh / 270 g	25 kg		•
RM 8400	821x486x568	90 / 8 lit.	95 lit.	135 W / 130 W	ca.2,4 KWh / 270 g	27 kg	•	
RM 8401	821x486x568	90 / 8 lit.	95 lit.	135 W / 130 W	ca.2,4 KWh / 270 g	27 kg		•
RM 8405	821x486x568	90 / 8 lit.	95 lit.	135 W / 130 W	ca.2,4 KWh / 270 g	27 kg		•
RMS 8460	821x486x633	90 / 11 lit.	96 lit.	125 W / 120 W	ca.2,5 KWh / 270 g	26 kg	•	
RMS 8461	821x486x633	90 / 11 lit.	96 lit.	125 W / 120 W	ca.2,5 KWh / 270 g	26 kg		•
RMS 8465	821x486x633	90 / 11 lit.	96 lit.	125 W / 120 W	ca.2,5 KWh / 270 g	26 kg		•
RMS 8500	821x523x568	90 / 9 lit.	96 lit.	125 W / 120 W	ca.2,5 KWh / 270 g	26 kg	•	
RMS 8501	821x523x568	90 / 9 lit.	96 lit.	125 W / 120 W	ca.2,5 KWh / 270 g	26 kg		•
RMS 8505	821x523x568	90 / 9 lit.	96 lit.	125 W / 120 W	ca.2,5 KWh / 270 g	26 kg		•
RMS 8550	821x523x623	103 / 12 lit.	110 lit.	125 W / 120 W	ca.2,6 KWh / 270 g	27 kg	•	
RMS 8551	821x523x623	103 / 12 lit.	110 lit.	125 W / 120 W	ca.2,6 KWh / 270 g	27 kg		•
RMS 8555	821x523x623	103 / 12 lit.	110 lit.	125 W / 120 W	ca.2,6 KWh / 270 g	27 kg		•
RM 8500	821x523x568	100 / 9 lit.	106 lit.	135 W / 130 W	ca.2,4 KWh / 270 g	28 kg	•	
RM 8501	821x523x568	100 / 9 lit.	106 lit.	135 W / 130 W	ca.2,4 KWh / 270 g	28 kg		•
RM 8505	821x523x568	100 / 9 lit.	106 lit.	135 W / 130 W	ca.2,4 KWh / 270 g	28 kg		•
RM 8550	821x523x623	115 / 12 lit.	122 lit.	135 W / 130 W	ca.2,6 KWh / 270 g	30 kg	•	
RM 8551	821x523x623	115 / 12 lit.	122 lit.	135 W / 130 W	ca.2,6 KWh / 270 g	30 kg		•
RM 8555	821x523x623	115 / 12 lit.	122 lit.	135 W / 130 W	ca.2,6 KWh / 270 g	30 kg		•
RML 8550	1245x523x625	179 / 33 lit.	189 lit.	190 W / 170 W	ca.3,2 KWh / 380 g	45 kg	•	
RML 8551	1245x523x625	179 / 33 lit.	189 lit.	190 W / 170 W	ca.3,2 KWh / 380 g	45 kg		•
RML 8555	1245x523x625	179 / 33 lit.	189 lit.	190 W / 170 W	ca.3,2 KWh / 380 g	45 kg		•
RMSL 8500	1245x523x568	145 / 28 lit.	155 lit.	190 W / 170 W	ca.3,2 KWh / 380 g	40 kg	•	
RMSL 8501	1245x523x568	145 / 28 lit.	155 lit.	190 W / 170 W	ca.3,2 KWh / 380 g	40 kg		•
RMSL 8505	1245x523x568	145 / 28 lit.	155 lit.	190 W / 170 W	ca.3,2 KWh / 380 g	40 kg		•

Modèles avec porte normale

Modèle	Dimensions H x L x P (mm) Profondeur porte comprise	Capacité brute compartiment congélateur		Puissance de raccordement Secteur/Batterie	Consommation * d'électricité/gaz par 24h	Poids net	Allumage	
		compris	enlevé				Piezo	automat.
RMS 8500	821x523x541	86 / 9 lit.	92 lit.	125 W / 120 W	ca.2,5 kWh / 270 g	26 kg	•	
RMS 8501	821x523x541	86 / 9 lit.	92 lit.	125 W / 120 W	ca.2,5 kWh / 270 g	26 kg		•
RMS 8505	821x523x541	86 / 9 lit.	92 lit.	125 W / 120 W	ca.2,5 kWh / 270 g	26 kg		•
RMS 8550	821x523x596	99 / 12 lit.	106 lit.	125 W / 120 W	ca.2,6 kWh / 270 g	27 kg	•	
RMS 8551	821x523x596	99 / 12 lit.	106 lit.	125 W / 120 W	ca.2,6 kWh / 270 g	27 kg		•
RMS 8555	821x523x569	99 / 12 lit.	106 lit.	125 W / 120 W	ca.2,6 kWh / 270 g	27 kg		•
RM 8500	821x523x541	96 / 9 lit.	102 lit.	135 W / 130 W	ca.2,4 kWh / 270 g	28 kg	•	
RM 8501	821x523x541	96 / 9 lit.	102 lit.	135 W / 130 W	ca.2,4 kWh / 270 g	28 kg		•
RM 8505	821x523x541	96 / 9 lit.	102 lit.	135 W / 130 W	ca.2,4 kWh / 270 g	28 kg		•
RM 8550	821x523x596	111 / 12 lit.	118 lit.	135 W / 130 W	ca.2,6 kWh / 270 g	30 kg	•	
RM 8551	821x523x596	111 / 12 lit.	118 lit.	135 W / 130 W	ca.2,6 kWh / 270 g	30 kg		•
RM 8555	821x523x596	111 / 12 lit.	118 lit.	135 W / 130 W	ca.2,6 kWh / 270 g	30 kg		•

Sous réserve de modifications

* Consommation moyenne pour une température ambiante moyenne de 25°C, en conformité avec les normes ISO.

4.0 Instructions de montage

4.1 Montage



AVERTISSEMENT!

L'installation de l'appareil ne doit être effectuée que par une personne qualifiée et habilitée !

L'appareil et la conduite d'évacuation des gaz doivent être montés de manière à être facilement accessibles pour les travaux d'entretien, montés et démontés facilement et sortis du véhicule sans trop d'efforts.

Lors du montage et du raccordement de l'appareil, il convient de tenir compte des prescriptions correspondant au nouvel état de la technique :

- L'installation électrique doit répondre aux normes nationales et locales.
- L'installation au gaz doit répondre aux normes nationales et locales.
- Norme européenne Norm EN 1949
- Normes européennes EN 60335-1, EN 60335-2-24, EN 1648-1, EN 1648-2
- Installez l'appareil de façon à le protéger contre les rayonnements de chaleur intenses.

Les rayonnements de chaleur intenses diminuent la performance du réfrigérateur et entraînent une consommation accrue d'énergie !



Toute divergence de ces instructions de montage sans accord préalable de Dometic entraîne la suppression de la garantie de la part de Dometic GmbH !

4.1.1 Montage latéral avec grilles d'aération

Évitez de monter le réfrigérateur sur le côté de la porte d'entrée. Sur ce côté, une marquise ou un auvent sont souvent installés. De ce fait, l'évacuation des gaz de combustion et de la chaleur par les grilles d'aération est plus difficile (perte de performance de réfrigération) !

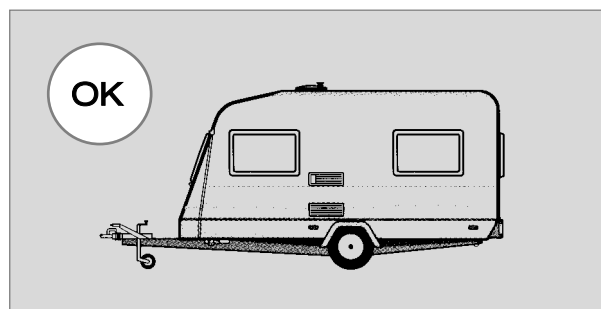


Fig. 5

Si l'appareil est monté du côté de la porte d'entrée, il est impératif de veiller à ce que les grilles d'aération ne soient pas recouvertes par la porte ouverte. La ventilation est sinon restreinte, ce qui conduit à des pertes de performance de réfrigération. Les grilles d'aération sont recouvertes.

L'écart entre la porte et les grilles d'aération doit être de min. 25 mm ! (Fig. 7).

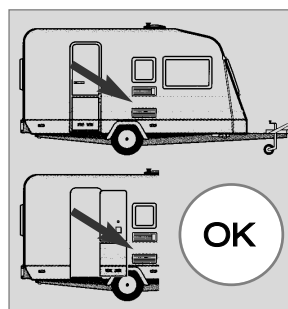


Fig. 6

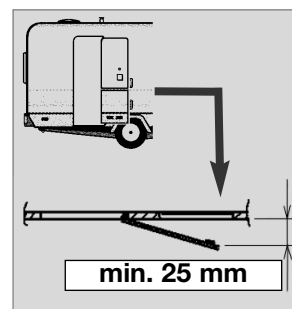


Fig. 7

Lorsque l'écart entre la porte et la grille est entre 25 mm et 45 mm, nous recommandons le montage du **kit de ventilation Dometic (réf. 241 2985 - 01)**, afin d'atteindre une performance de réfrigération optimale lors de températures ambiantes élevées.

4.1.2 Montage latéral avec ventilation bas-haut

Une possibilité supplémentaire est d'installer la ventilation du réfrigérateur au moyen de deux équipements : une ouverture d'aération dans le fond et un dispositif d'évacuation sur le toit du véhicule (voir Fig. 8). Une cheminée doit être installée entre la bordure supérieure du réfrigérateur et l'évacuation du toit afin que l'air chaud et éventuellement les gaz de combustion du groupe frigorifique soient directement évacués par l'évacuateur de toit.

L'ouverture du fond doit présenter une section libre de **250 cm²** min. L'ouverture doit être pourvue d'une tôle de chicane et d'un filet afin d'empêcher l'entrée de salissures dans la zone du brûleur. Avec cette méthode d'aération, une quantité plus importante de salissures peut pénétrer dans la partie arrière du réfrigérateur (comparée à la méthode d'aération latérale), c'est pourquoi une maintenance régulière du brûleur, au moins une fois par an, doit être prévue.

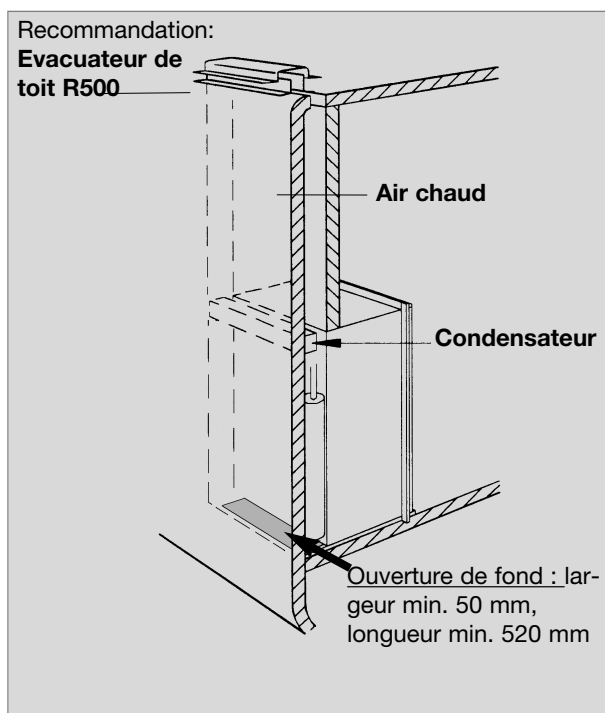


Fig. 8



Avec cette variante de montage, la maintenance régulière de l'unité du brûleur est uniquement possible lorsque l'appareil est démonté. Le réfrigérateur doit impérativement être installé de manière à rester facilement démontable.

C'est pourquoi nous recommandons de prévoir une ouverture (clapet d'entretien) sur le côté extérieur.

4.1.3 Montage arrière

Le montage arrière conduit souvent à une situation d'installation défavorable, étant donné qu'une ventilation et une aération optimales ne sont pas toujours garanties (p. ex. les grilles d'aération sont recouvertes par le montage d'accessoires tel qu'un porte-vélos !) La performance maximale effective de réfrigération du groupe n'est pas disponible.

Une variante défavorable du montage arrière est la pose latérale du réfrigérateur par rapport aux grilles d'aération (Fig. 9). La circulation air-air chaud est très limitée, ce qui conduit à une réfrigération insuffisante des échangeurs de chaleur (condensateur, absorbeur). La variante avec une grille d'aération supplémentaire montée dans le fond se caractérise ici aussi par une mauvaise alimentation en flux d'air.

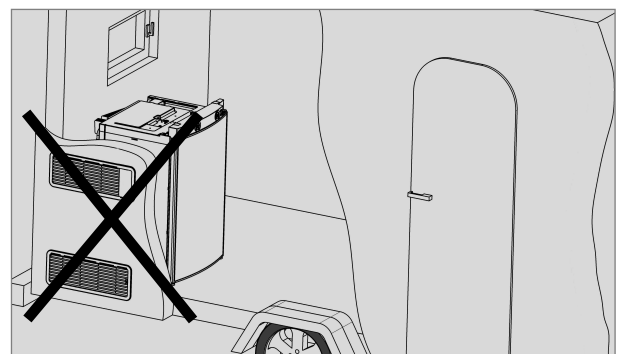


Fig. 9

ATTENTION!

N'utilisez pas cette possibilité de montage, car dans ce cas, l'aération et la ventilation décrites ci-après à la section 4.4 ne sont pas garanties !

4.2 Niche d'encastrement

Le réfrigérateur doit être installé dans une niche et être **étanche à l'air**. Le fond de niche doit être nivelé pour que l'appareil puisse être aisément mis dans sa position correcte. Le fond doit être suffisamment résistant pour supporter le poids de l'appareil.

Le niveau **(1)** (Fig. 10) sert uniquement pour les réfrigérateurs à passage de roues.

4.2.1 Emplacement dans la niche

Pousser l'appareil dans la niche jusqu'à ce que l'avant du corps du réfrigérateur et l'avant de la niche soient alignés. Laisser impérativement un espace de **20 mm** entre la paroi arrière de la niche et le groupe frigorifique !

Installer le réfrigérateur à l'horizontal dans la niche.

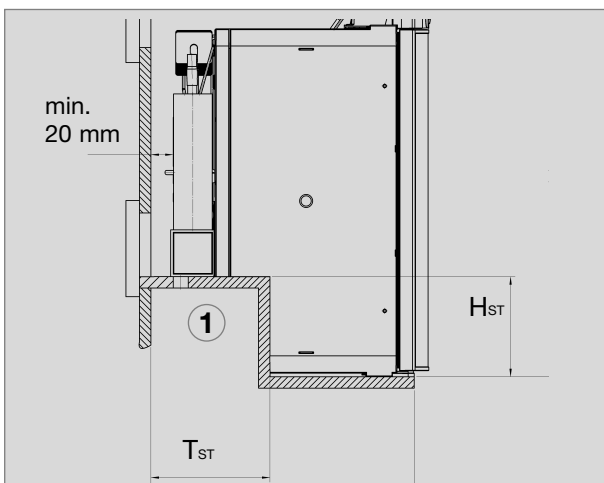


Fig. 10

Modèle	Hauteur H_{ST}	Profond. T_{ST}
RMS 8xxx	220 mm	235 mm

4.3 Montage étanche à l'air

Les appareils frigorifiques installés dans des caravanes, des camping-cars et autres véhicules doivent être étanches à l'air (EN 1949). Cela signifie que l'air nécessaire au brûleur pour la combustion n'est pas prélevé dans la pièce et que les gaz de combustion ne peuvent pas pénétrer directement dans la pièce.

Il faut prévoir une étanchéification appropriée entre la partie arrière du réfrigérateur et l'intérieur du véhicule.

Dometic recommande fortement d'effectuer l'étanchéification au moyen d'un joint flexible, afin de simplifier le démontage et remontage ultérieurs de l'appareil pour les travaux d'entretien.



AVERTISSEMENT!

Il faut éviter à tout prix d'utiliser des masses d'étanchéité permanentes ou des mousses de montage pour le montage étanche à l'air du réfrigérateur ! N'utilisez **AUCUN** matériau facilement inflammable (en particulier les masses d'étanchéité au silicone ou similaires), il y a risque d'incendie ! Dans ce cas, la garantie sur le produit et du fabricant est supprimée.



AVERTISSEMENT!

Veiller à un traitement propre et sans résidus si une masse d'étanchéité en silicone ou similaire est utilisée à un autre endroit (p. ex. pour étanchéifier les cadres des grilles d'aération) !

Si des fils silicone entrent en contact avec des pièces très chaudes ou une flamme, il y a risque d'incendie !

Suggestion 1

Les **joint**s à lèvre **(1)** sont placés dans la niche d'encastrement, dans le bas et sur les côtés (fig. 11-13). Une tôle de dissipation de chaleur **(2)** est installée dans la niche d'encastrement, au-dessus du réfrigérateur (**NE PAS la fixer sur le réfrigérateur !**)

Placer la tôle de dissipation de chaleur de telle sorte que l'air chaud s'échappe par la grille d'aération supérieure.

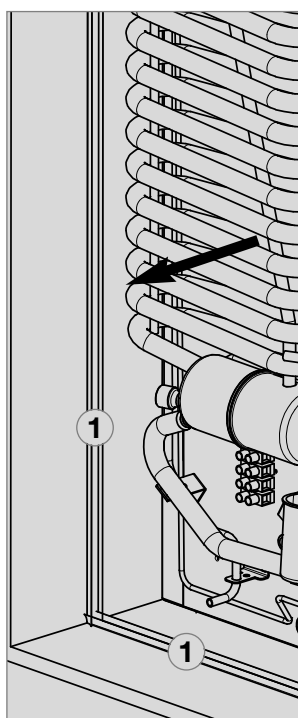


Fig. 11

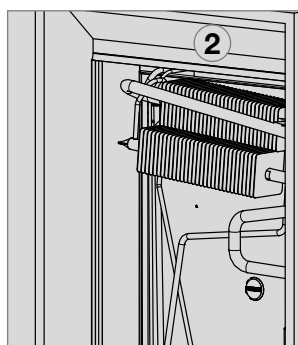


Fig. 12

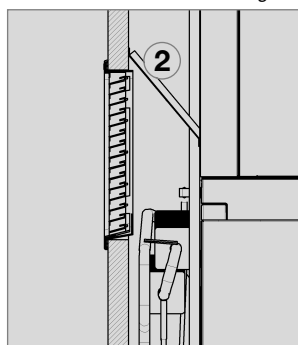


Fig. 13

Suggestion 2

Fixez les lèvres d'étanchéité sur une barre de butée au dos **(1)**, p. ex. en les collant.

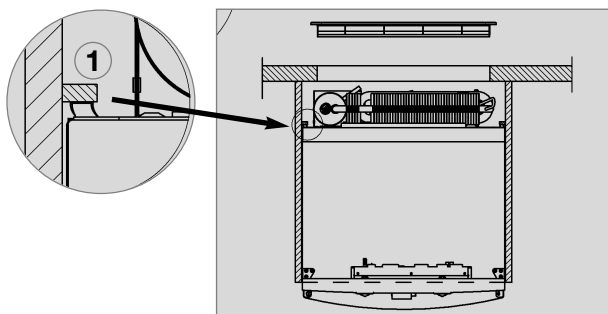


Fig. 14

Le réfrigérateur sera ensuite poussé par le devant dans la niche d'encastrement. Veillez à ce que les joints soient répartis régulièrement sur le corps.

Le démontage du réfrigérateur pour des travaux d'entretien ou de réparation est ainsi facilité.

L'espace situé entre la paroi extérieure du véhicule et le réfrigérateur est étanche par rapport à la pièce. Les gaz de combustion ne peuvent donc pas s'infiltrer dans la pièce. Ils s'échappent à l'air libre à travers la grille supérieure d'aération et de ventilation. Il n'est pas nécessaire d'utiliser un dispositif d'extraction des gaz spécial si l'installation est étanche à l'air.

Avec cette méthode de montage, la même grille d'aération **LS 200** peut être montée en haut comme en bas, sans conduite d'évacuation des gaz. Si vous souhaitez néanmoins une cheminée d'évacuation des gaz, montez le système d'aération **LS 100** dans l'ouverture d'aération du haut (voir "4.6")

ATTENTION!

Le montage d'une cheminée d'évacuation des gaz et du système de ventilation **LS 100** n'est pas autorisé pour les modèles **RML 8xxx !**



Les modifications ne peuvent être effectuées qu'avec l'accord du fabricant !

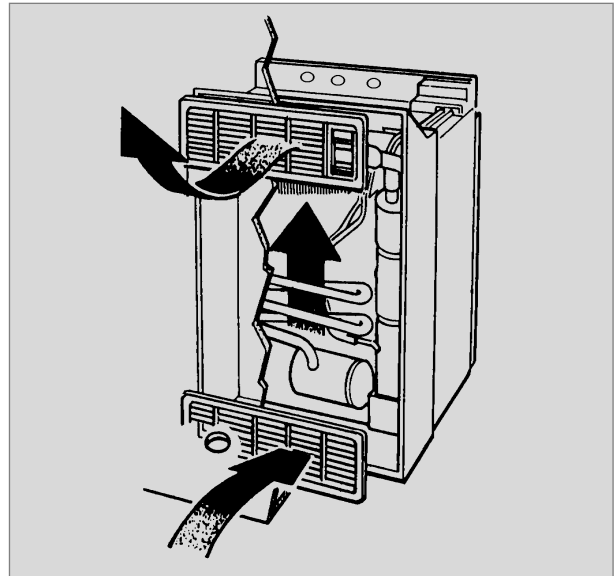
4.4 Aération et ventilation du réfrigérateur

Il est important pour le fonctionnement de l'appareil qu'il soit correctement installé, car, pour des raisons physiques, de la chaleur est générée à l'arrière de l'appareil et elle doit pouvoir s'échapper.

L'aération du groupe frigorifique est effectuée au moyen de deux ouvertures dans paroi extérieure de la caravane. L'air frais pénètre par le bas et afflue réchauffé par la grille d'aération supérieure (effet de cheminée).



Dans le cas d'une température ambiante élevée, seule une aération et ventilation suffisante du groupe frigorifique permet à ce dernier de développer toute sa puissance.



Principe de ventilation

Fig. 15

Ventilation et aération correctes/non correctes

- 1 Tôle de dissipation de chaleur
- 2 Canalisation de l'air et réduction de l'espace vide derrière le réfrigérateur
- 3 Conduit d'aération



Evitez les situations de montage marquées du signe - . Une bonne performance de refroidissement n'est pas garantie !

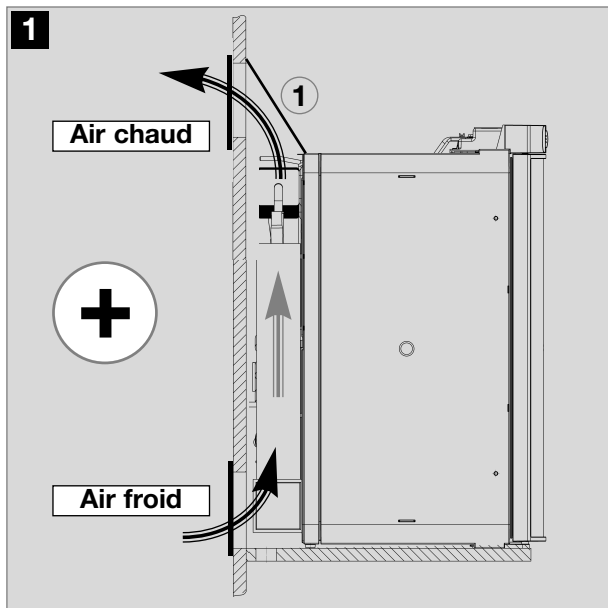


Fig. 16

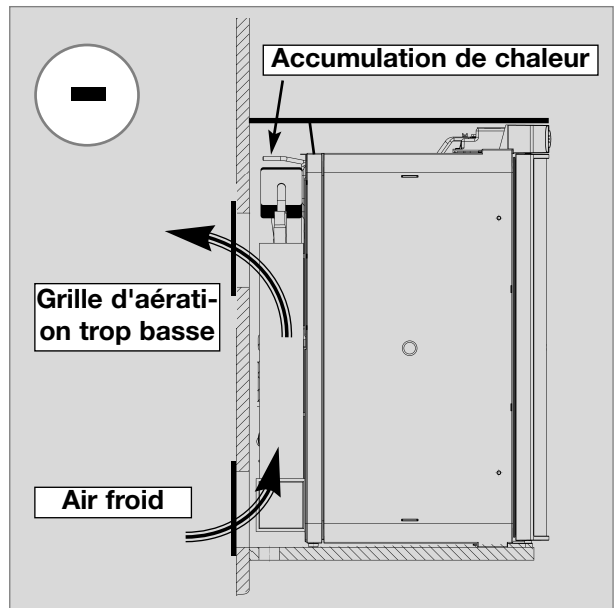


Fig. 17

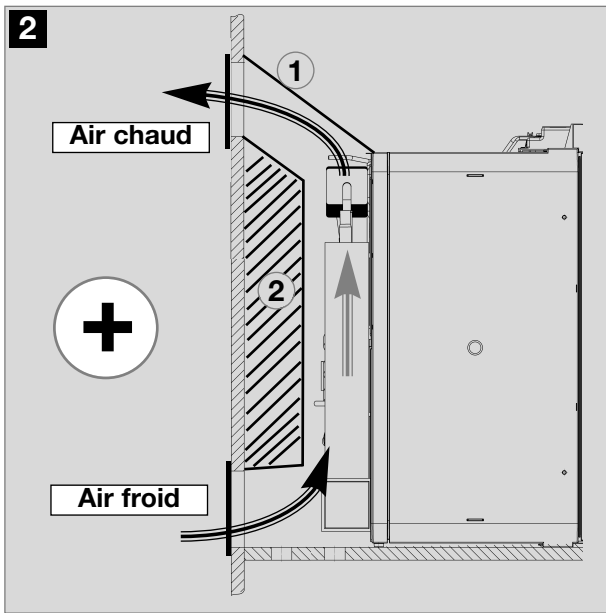


Fig. 18

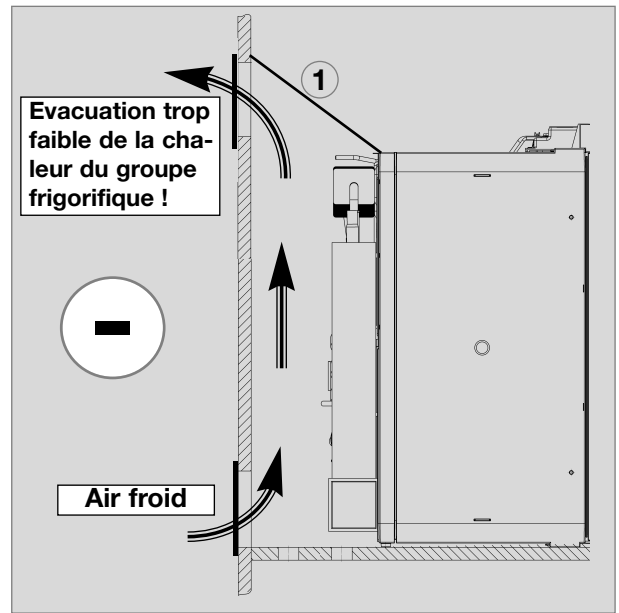


Fig. 19

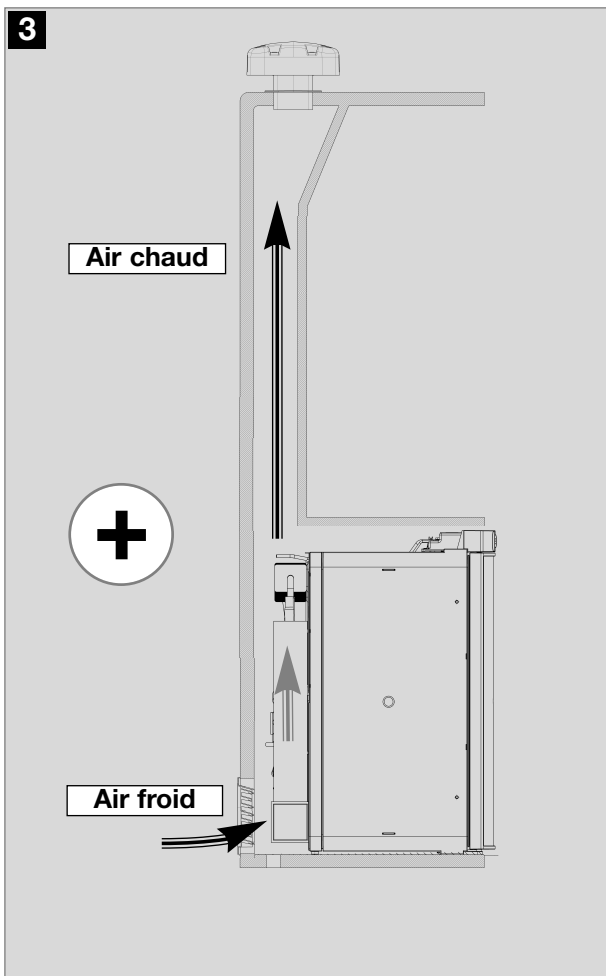


Fig. 20

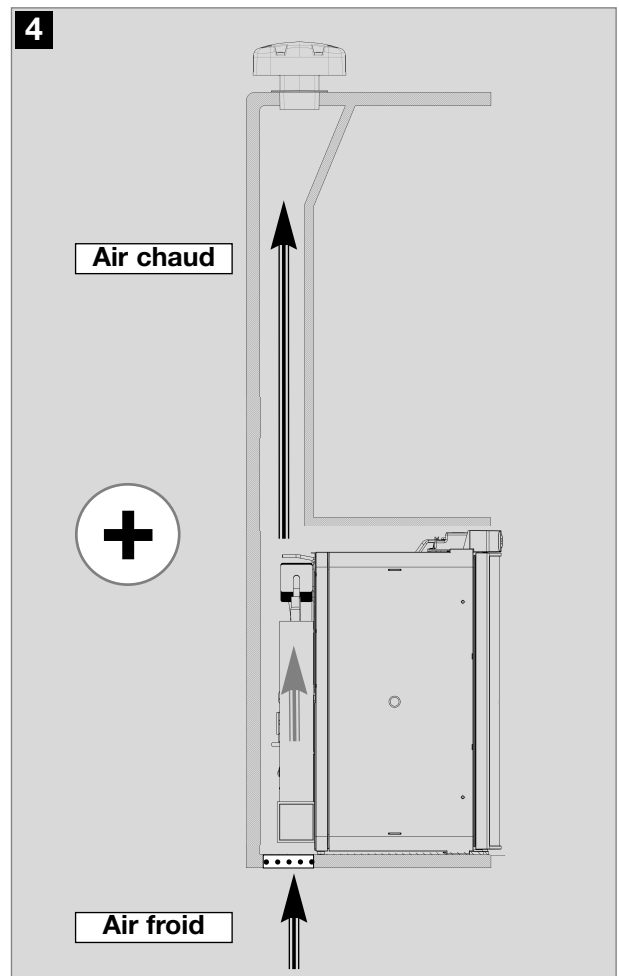


Fig. 21



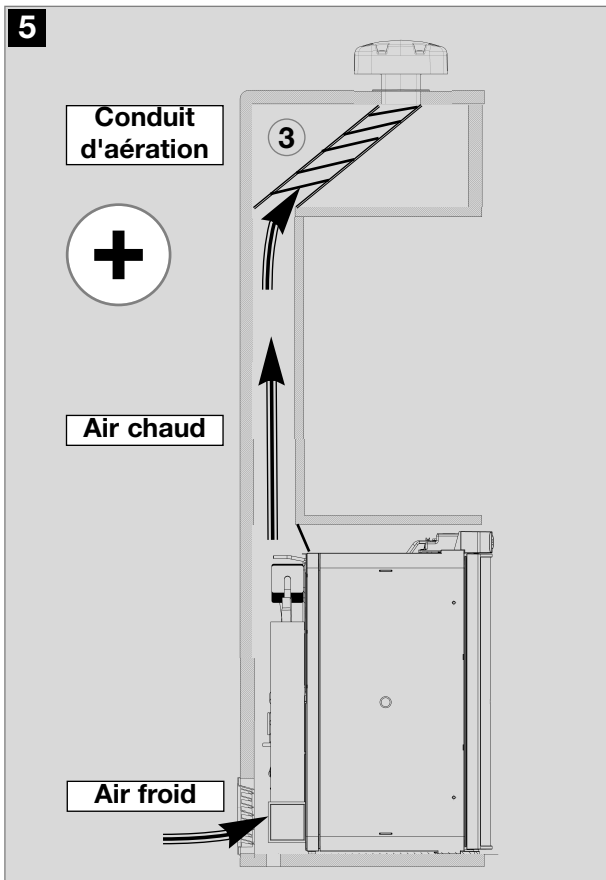


Fig. 22

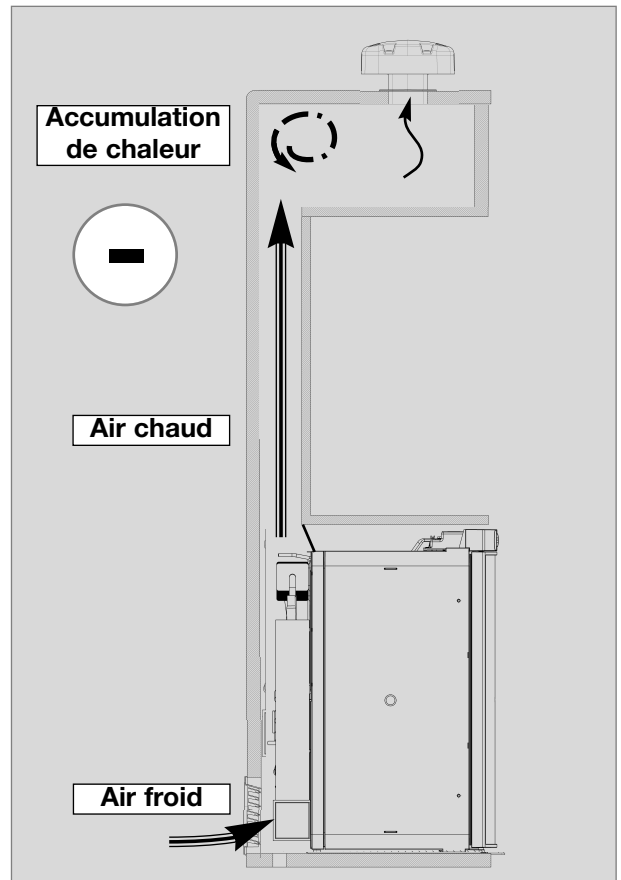


Fig. 23

4.5 Montage du système d'aération

Système d'aération LS 100

Le système d'aération **LS 100 supérieur** est composé d'un cadre de montage (**RS 1640**) (1), d'une grille d'aération avec conduite d'évacuation des gaz (**AS 1620**) (2, 3) et d'une protection d'hiver (**WA120**) (4).

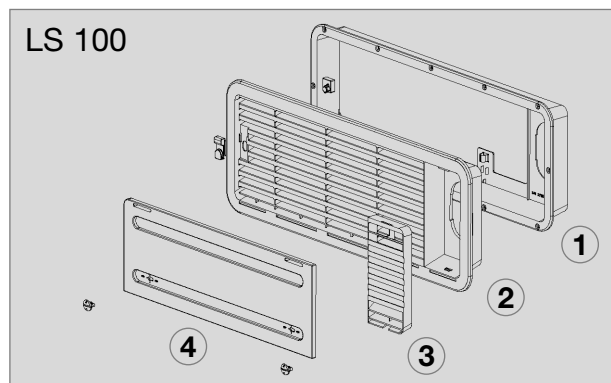


Fig. 24

Système d'aération LS 200

Le système d'aération **LS 200 inférieur** est composé également d'un cadre de montage (**RS 1650**)(1), d'une grille d'aération (**AS 1630**, mais sans conduite d'évacuation des gaz) (2) et d'une protection d'hiver (**WA130**)(4).

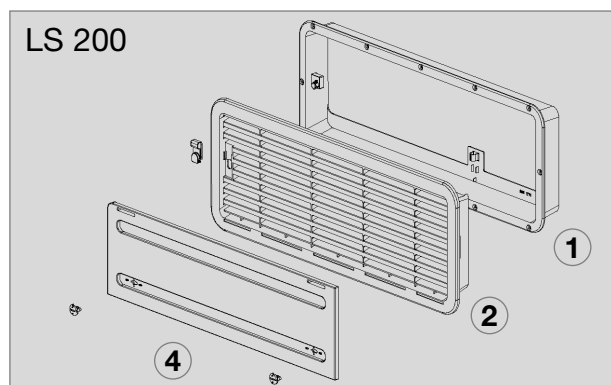


Fig. 25

Système d'aération LS 300

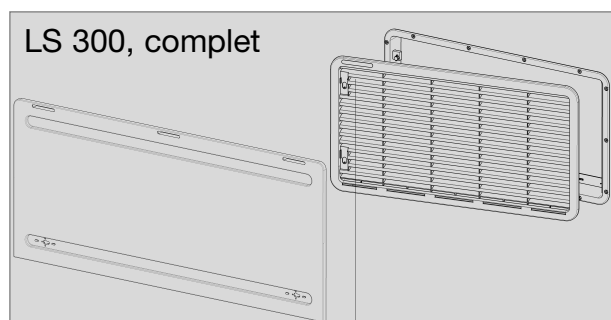


Fig. 26

Il est recommandé d'installer la grille d'aération supérieure le plus haut possible, au-dessus du groupe frigorifique (A, Fig. 31). La grille de ventilation inférieure doit être à fleur du plancher du véhicule (Fig. 29-32), afin que le gaz non brûlé puisse être directement acheminé à l'air libre.

Le brûleur à gaz doit se trouver au-dessus du bord (1, Fig. 27).

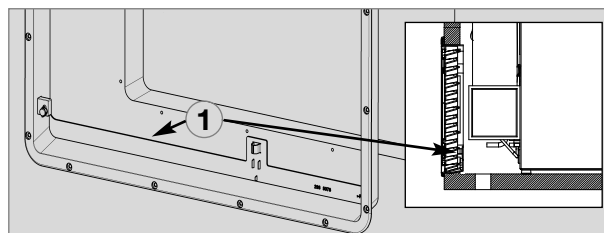


Fig. 27

Si cette disposition n'est pas possible, le fabricant du véhicule doit impérativement créer une ouverture d'aération dans le fond de la niche afin que le gaz non brûlé ne s'accumule pas au niveau du plancher.

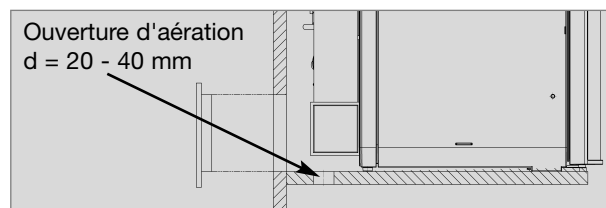


Fig. 28

Modèles RM 8xxx, RMS 8xxx

Les grilles d'aération doivent présenter une section libre de 250 cm² minimum. Ceci est réalisé avec le système d'aération et de ventilation absorbeur Dometic **LS 100 / LS 200**, qui a été contrôlé et autorisé dans cet objectif.

Modèles RML 8xxx

Les grilles d'aération doivent présenter une section libre de 400 cm² minimum. Ceci est réalisé avec le système d'aération et de ventilation absorbeur Dometic **LS 300**, qui a été contrôlé et autorisé dans cet objectif.

Position grille d'aération LS 100/RMS 8xxx

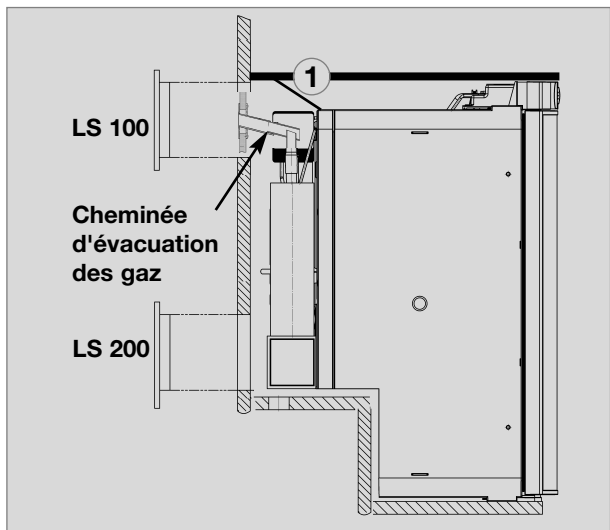


Fig. 29

Position grille d'aération LS 200/RMS 8xxx

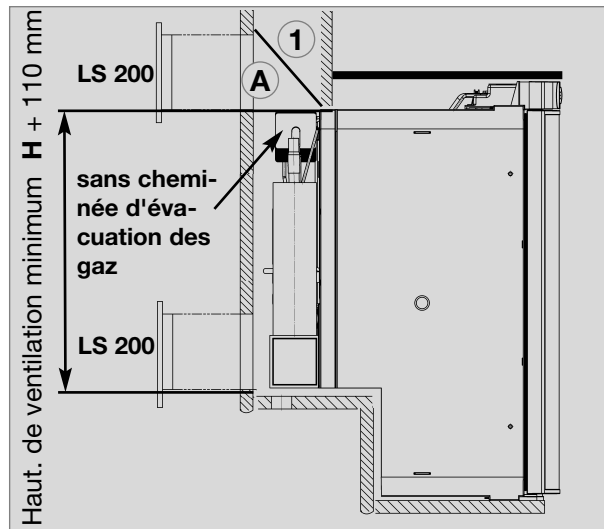


Fig. 31

Position grille d'aération LS 100/RM 8xxx

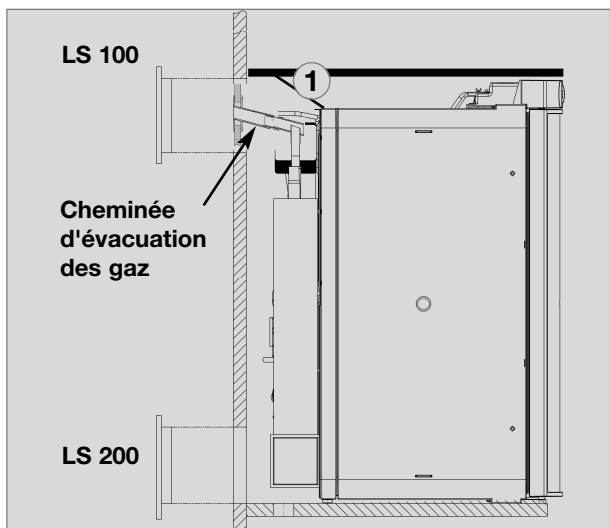


Fig. 30

Position grille d'aération LS 200/RM 8xxx

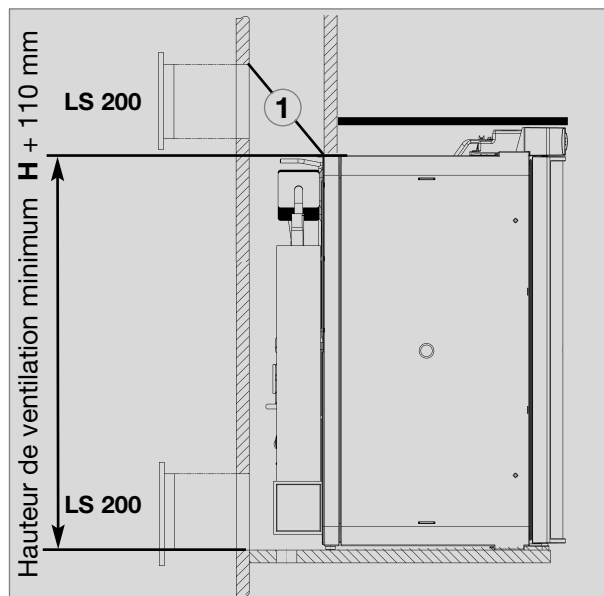


Fig. 32



Le système d'aération LS 100 est installé uniquement dans l'ouverture d'aération du haut et uniquement pour le raccordement à une cheminée d'évacuation (voir Para. 4.6).



Le montage d'une tôle de dissipation de chaleur (1) entre le bord supérieur du réfrigérateur et le bord supérieur de la grille d'aération est indispensable pour garantir une bonne évacuation de la chaleur du groupe frigorifique et éviter ainsi une accumulation de chaleur.

Hauteur de ventilation

Hauteur de ventilation minimum H
RMS 8xxx
Bord supérieur étage
Bord supérieur réfrigérateur + 110mm p. LS 200
RM 8xxx
Bord inférieur réfrigérateur
Bord supérieur réfrigérateur + 110mm p. LS 200

Position grille d'aération LS 300/RML 8xxx

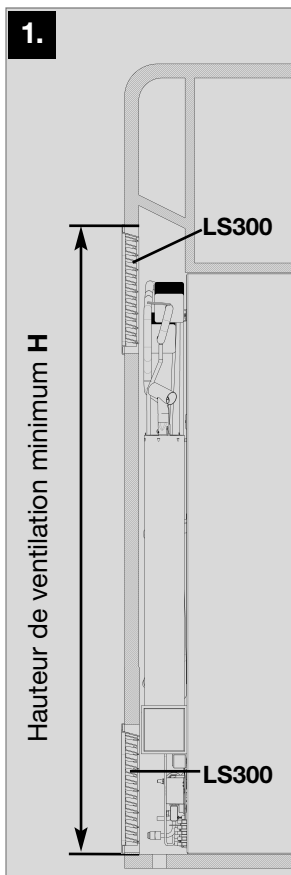


Fig. 33

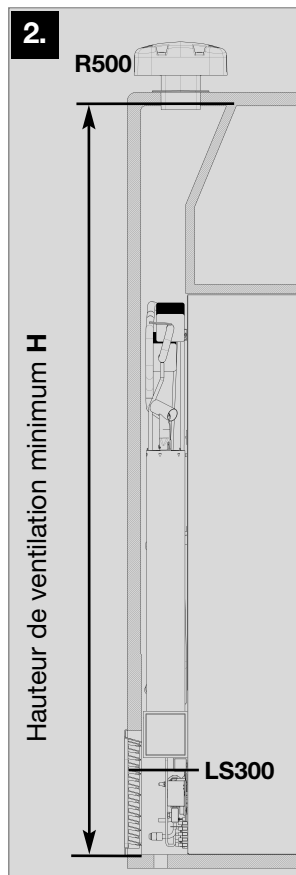


Fig. 34

Hauteur de ventilation RML 8xxx

Hauteur de ventilation minimum H	
1.	Grille supérieure et grille inférieure LS 300 1400 mm
2.	Aérateur R 500, grille inférieure LS 300 1250 mm



La pose correcte de la grille d'aération inférieure facilite l'accès aux raccords de l'appareil et pièces fonctionnelles lors des travaux d'entretien.

ATTENTION!

Une installation non-conforme diminue la performance de refroidissement et met à risque les droits à la garantie.

Pour le montage des grilles d'aération, prévoir deux découpes rectangulaires de $a \times b$ (table) dans la paroi extérieure du véhicule. (Voir emplacement des découpes sur l'illustration 20-23).

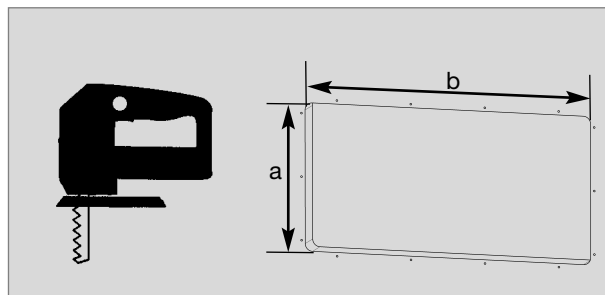


Fig. 35

	a	b
LS 100	156 mm	451 mm
LS 200	156 mm	451 mm
LS 300	249 mm	490 mm

Étanchéifier le cadre de montage



DANGER!

Veiller à un traitement propre et sans résidus si une masse d'étanchéité en silicone ou similaire est utilisée pour étanchéifier les cadres des grilles d'aération !

Si des fils silicone entrent en contact avec des pièces très chaudes ou une flamme, il y a risque d'incendie !

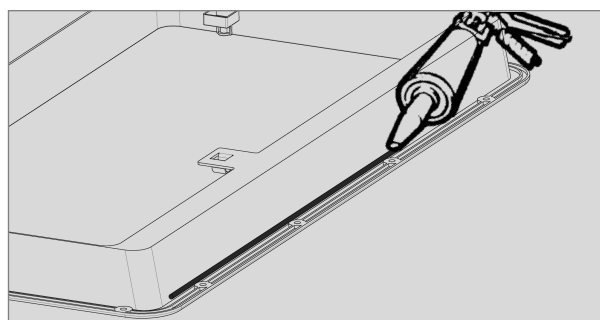


Fig. 36

Montage LS 100

1

Rendre étanche à l'eau le cadre de montage (n'est pas nécessaire pour les cadres de montage avec joint intégré).

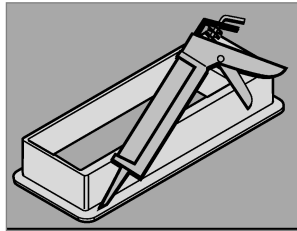


Fig. 37

2

Mettre le cadre en place et le visser à fond.

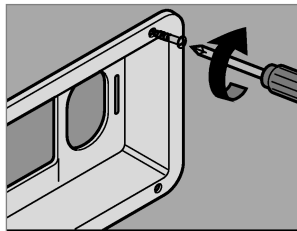


Fig. 38

3

Introduire la grille d'aération dans le cadre de montage et la verrouiller.

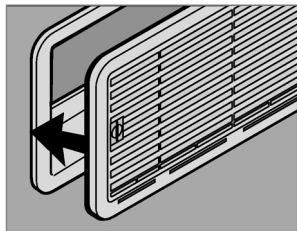


Fig. 39

4

Encliqueter la pièce rapportée d'évacuation des gaz (seulement pour le système d'aération supérieur LS100).

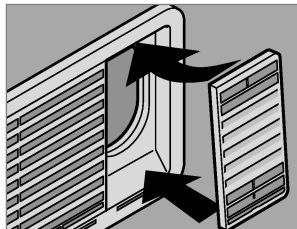


Fig. 40

5

Mettre la protection d'hiver en place.

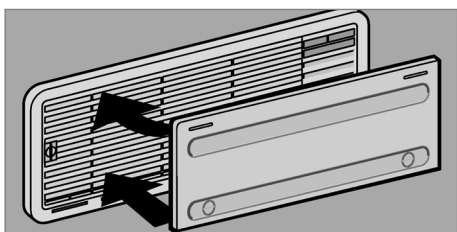


Fig. 41

Montage LS 200, LS 300

1

Rendre étanche à l'eau le cadre de montage (n'est pas nécessaire pour les cadres de montage avec joint intégré). Mettre le cadre en place et le visser à fond.

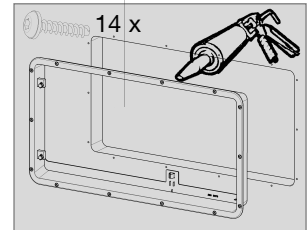


Fig. 42

2

Mettre la grille d'aération en place.

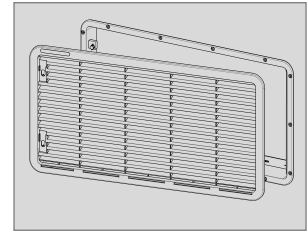


Fig. 43

3

Insérer les verrous.

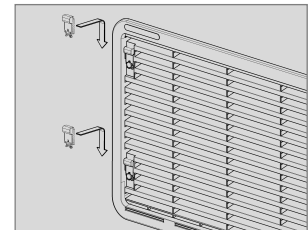


Fig. 44

4

Bloquer la grille d'aération.

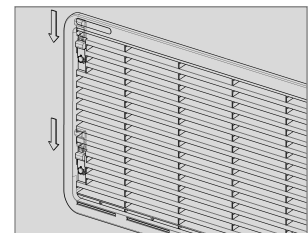


Fig. 45

Montage d'aérateur de toit R 500

Dimensions d'aérateur R500

Longueur	Largeur	Hauteur
595 mm	205 mm	150 mm

Découper un rectangle: 87 mm x 507 mm

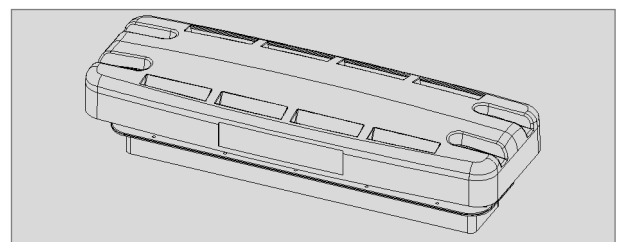


Fig. 46

- 1**
Imperméabiliser et fixer le cadre d'installation.

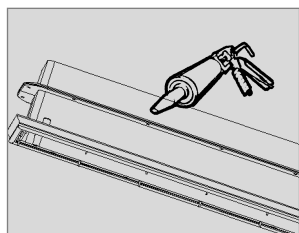


Fig. 47

- 2**
Monter la chape et la fixer avec des vis.

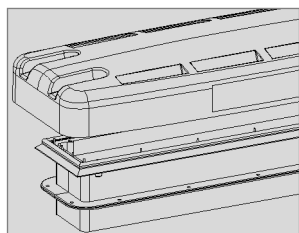


Fig. 48

4.6 Conduite d'évacuation des gaz de combustion

La conduite d'évacuation des gaz doit être installée de façon à assurer l'évacuation complète des produits de combustion vers l'extérieur de la pièce.

4.6.1 Conduite d'évacuation des gaz de combustion pour LS 100

La conduite d'évacuation des gaz doit toujours être ascendante, afin d'éviter l'accumulation de condensation. Sur le modèle d'évacuation des gaz présenté à la fig. 49 la protection d'hiver peut être montée sur le côté (10).

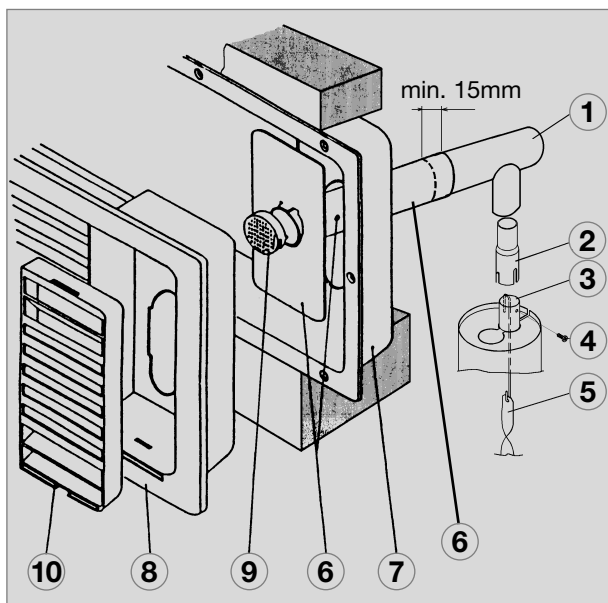


Fig. 49

Installation de la cheminée d'évacuation des gaz standard :

1. Placer la pièce en T (1) sur la pièce de rallonge (2) ou sur le tuyau d'évacuation des gaz (3) et fixer à l'aide de la vis (4). Il faut vérifier que le répartiteur de chaleur (5) soit dans la position prévue à cet effet.
2. Engager le tuyau d'évacuation des gaz avec la plaque de recouvrement (6) dans l'ouverture prévue du cadre supérieur (7) et relier avec la pièce en T (1). Raccourcir éventuellement le tuyau d'évacuation des gaz (6) à la bonne longueur.
3. Placer la grille d'aération LS 100 (8) dans le cadre de montage (7) et bloquer.
4. Enfoncer le capuchon (9) sur le tuyau d'évacuation des gaz (6).
5. Loger la pièce rapportée d'évacuation des gaz (10) dans la grille d'aération (8).

4.6.2 Conduite d'évacuation des gaz de combustion pour LS 200 / LS 300

Les gaz d'échappement parviennent, avec la chaleur du groupe frigorifique, à la grille d'aération du haut. Ne montez pas de cheminée d'évacuation supplémentaire. La pièce en T (1, Fig. 50) doit être orientée vers la paroi extérieure.

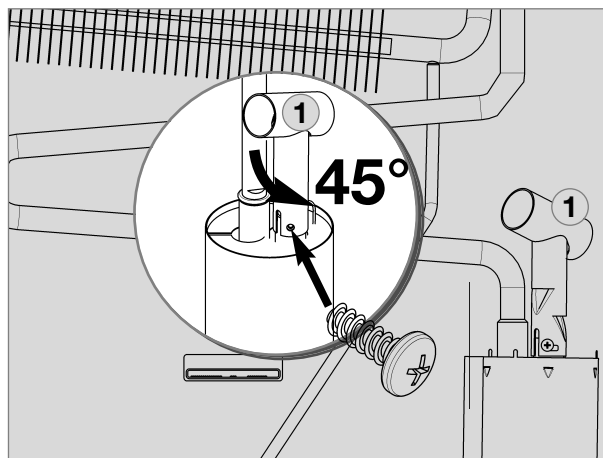


Fig. 50

4.7 Arrimage du réfrigérateur

Sur les côtés du réfrigérateur, vous trouverez quatre chevilles en plastique prévues pour arrimer l'appareil. Les parois latérales ou les plinthes installées pour fixer le réfrigérateur doivent être conçues de telle manière que les vis ne bougent pas, même lorsqu'elles sont soumises à des efforts importants (quand le véhicule roule). Les vis de fixation et les capuchons se trouvent dans le réfrigérateur.

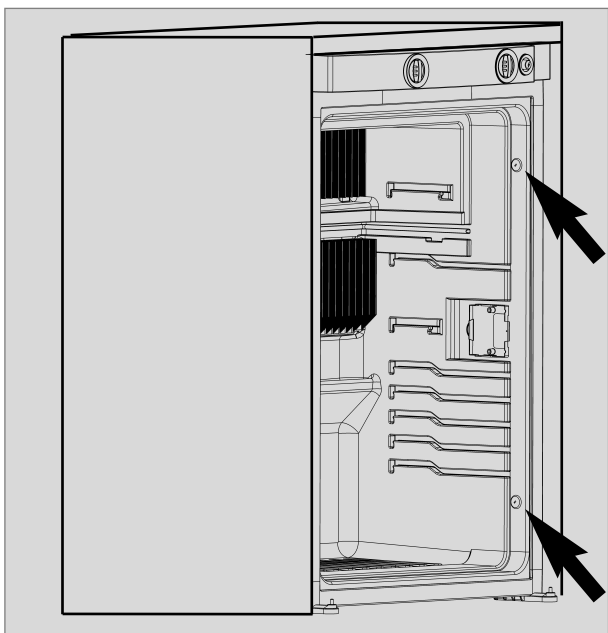


Fig. 51

ATTENTION!

Toujours visser les vis dans les chevilles prévues à cet effet, afin de ne pas endommager les pièces constitutives telles que les conduites ou autre.

Une fois que le réfrigérateur est placé dans sa position finale, les vis de fixation passant à travers le corps du réfrigérateur sont vissées dans le mur de la niche.

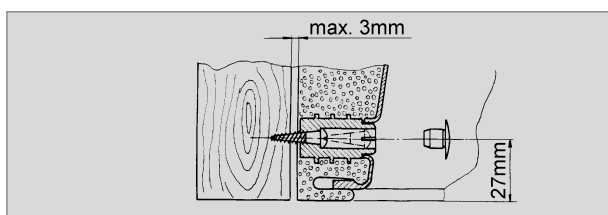


Fig. 52

4.8 Montage du panneau décoratif

4.8.1 Panneau décoratif avec cadre

Dimensions du panneau décoratif Modèles RMS 84xx, RM 8xxx:

Largeur de carcasse 486 mm

Hauteur	Largeur	Epaisseur
743 +/- 0.5 mm	472.5 +/- 0.5 mm	max. 1.7 mm

Largeur de carcasse 523 mm

Hauteur	Largeur	Epaisseur
743 +/- 0.5 mm	508 +/- 0.5 mm	max. 1.7 mm

Dimensions du panneau décoratif RML 8xxx:

Largeur de carcasse 523 mm

Hauteur	Largeur	Epaisseur
1169,5 +0/-1 mm	507,5 +0/-1 mm	max. 1.7 mm

- Enlevez en tirant le listeau latéral (1) de la porte (le listeau est posé sans être vissé).
- Dégagez en poussant du panneau décoratif (2) de la porte, engagez le nouveau panneau décoratif et remettez le listeau (1) en place.

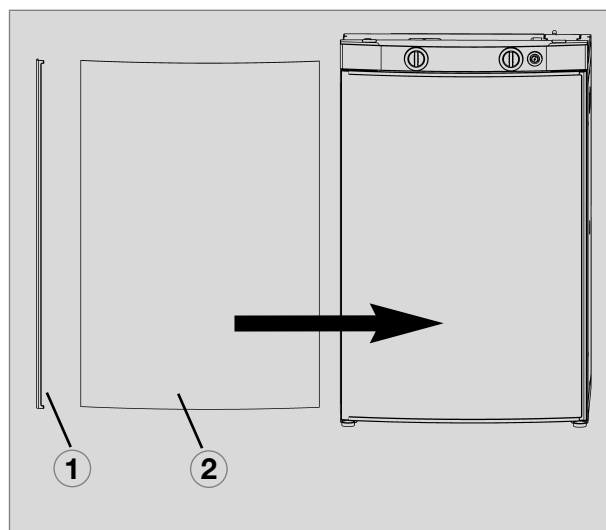


Fig. 53

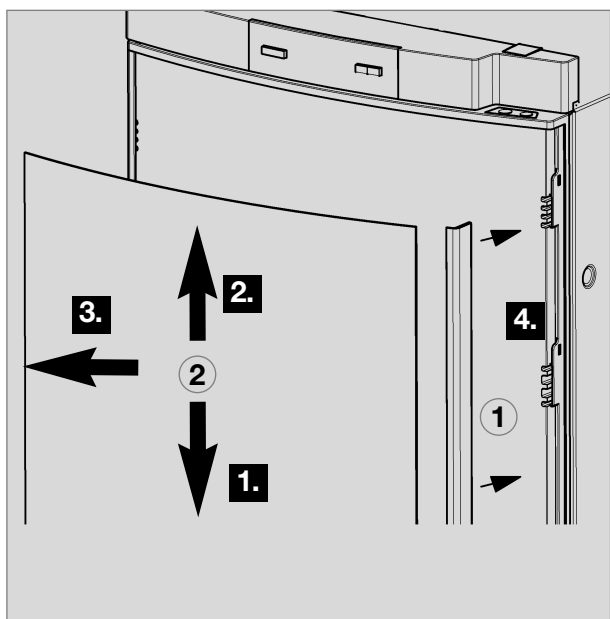


Fig. 54

ATTENTION!

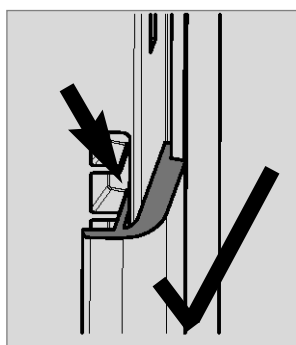


Fig. 55

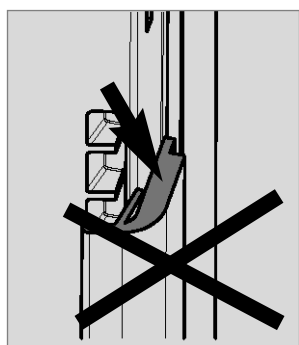


Fig. 56

4.8.2 Panneau décoratif sans cadre
Modèle RMx(L) 8xxx

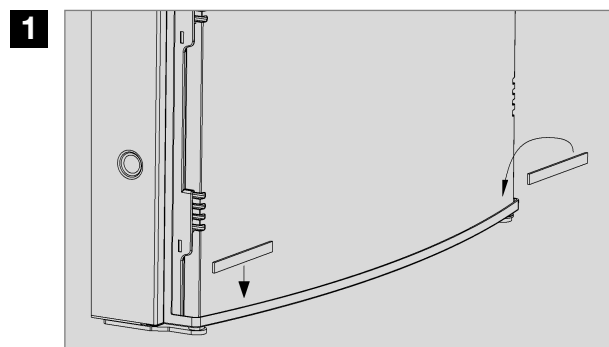


Fig. 57

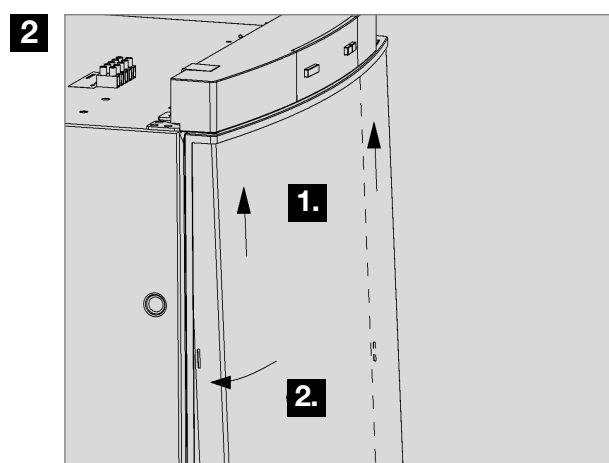


Fig. 58

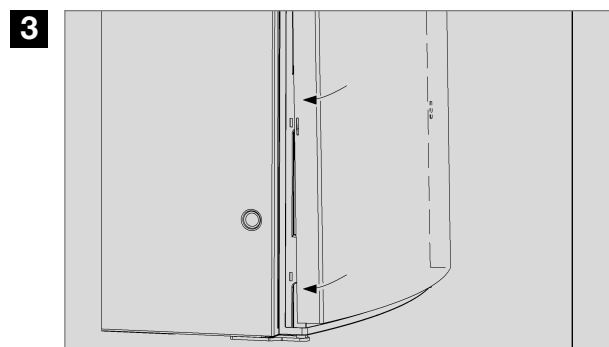


Fig. 59

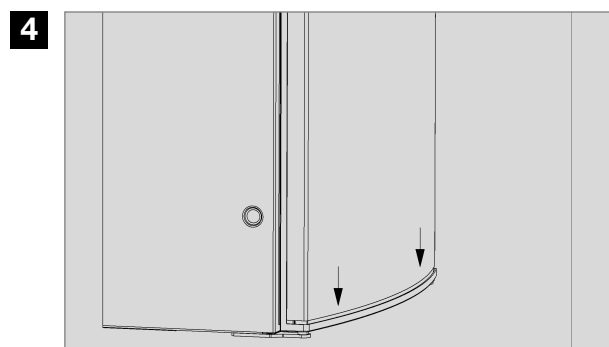


Fig. 60

4.9 Installation au gaz



AVERTISSEMENT !

Seul un professionnel agréé* est autorisé à effectuer le raccordement de gaz .

* Les professionnels agréés sont des experts dont la formation et les connaissances garantissent que l'installation et le test d'étanchéité a été effectué dans les règles.

- Respectez les prescriptions indiquées à la section 4.1.a
- Ce réfrigérateur est prévu pour une installation au gaz liquéfié selon EN 1949 et doit être alimenté exclusivement avec du gaz liquéfié (propane, butane), en aucun cas avec du gaz de ville ou du gaz naturel.
- Brancher un régulateur de pression pré-réglé respectant les normes EN 12864 sur la bouteille de gaz liquéfié.
- Le régulateur de pression doit être conforme à la pression de régime indiquée sur la plaque signalétique de l'appareil. La pression de régime correspond à la norme de pression du pays destinataire (EN 1949, EN 732).
- Une seule et unique pression de raccordement est autorisée pour un même véhicule ! Placer, bien en vue, une plaque contenant des renseignements fiables et lisibles relatifs à la pression de régime à côté de la bouteille de gaz.
- Le branchement de gaz sur l'appareil doit être effectué hors tension à l'aide de raccords de tuyaux et les tuyaux doivent être solidement attachés au véhicule (l'utilisation d'un tuyau est interdite) (EN 1949).
- Le raccordement à l'appareil s'effectue à l'aide d'un raccord à bague coupante (raccord Erméto) conforme à la norme L8, DIN 2353-ST selon la EN 1949 (Fig. 61, 62).

- Après l'installation, effectuée dans les règles, un professionnel agréé* doit vérifier l'étanchéité et effectuer une épreuve à la flamme, conformément à EN 1949 respectivement. Un certificat de contrôle doit être délivré.
- La conduite d'alimentation de l'appareil doit être équipée d'un dispositif d'arrêt afin de pouvoir être fermée. Ce dispositif d'arrêt doit être facilement accessible pour l'utilisateur.

Pression de raccordement et catégories de gaz

Les réfrigérateurs fonctionnent avec les gaz et pressions d'admission indiqués ci-après. Les manodétendeurs à loger entre la bouteille de gaz et le réfrigérateur doivent correspondre aux catégories indiquées sur tableau suivant.

Catégorie	Pression en mbar	GAZ
I3B / P(30)	30	Butane
	30	Propane
I3+ (28-30/37)	28-30	Butane
	37	Propane



Les réfrigérateurs Dometic de cette série sont équipés pour être raccordés à une pression de 30 mbar. Pour un raccordement à une installation 50 mbar, veuillez utiliser le **régulateur de pression d'alimentation Truma VDR 50/30**.



En cas d'utilisation de **gaz de pétrole liquéfié**, il faut savoir qu'en raison du type de combustion de ce gaz, le brûleur doit être nettoyé régulièrement (nettoyage recommandé 2 à 3 fois par an).

Branchement de gaz Modèles RM(S)(L) 8xx0

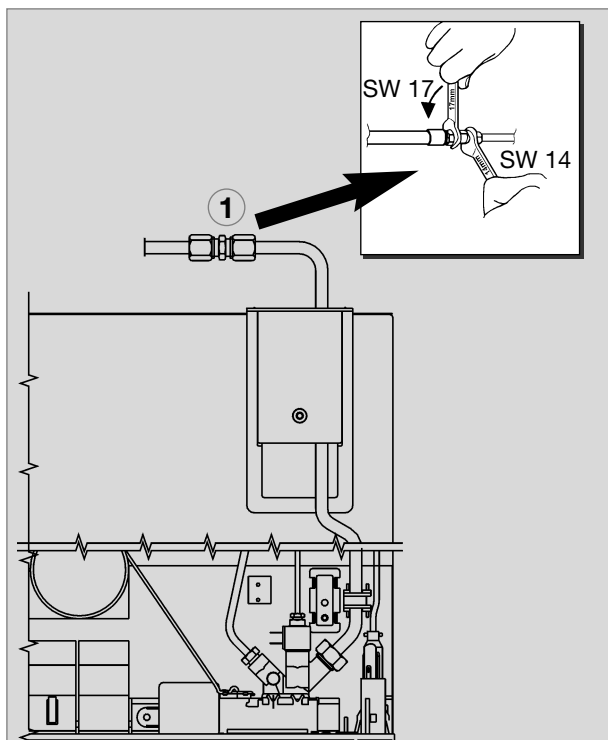


Fig. 61

Branchement de gaz Modèles RM(S)(L) 8xx1, RM(S)(L) 8xx5

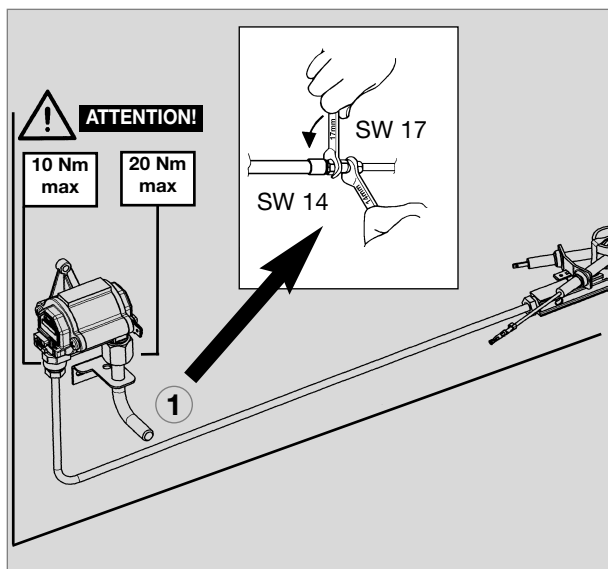


Fig. 62

- ① Raccord à bague coupante (raccord Erméto L8) conforme à la norme EN ISO 8434

4.10 Installation électrique



AVERTISSEMENT!

Seul un professionnel agréé est autorisé à poser l'installation électrique !

* Les professionnels agréés sont des experts dont la formation et les connaissances garantissent que l'installation est effectuée dans les règles de l'art.

- L'installation électrique doit répondre aux normes nationales.
- Les câbles de raccordement ne doivent entrer en contact, ni avec les parties chaudes du groupe ou du brûleur, ni avec les angles saillants.
- Les sections de câble doivent être suffisamment larges pour éviter une diminution de puissance du réfrigérateur en raison d'une chute de tension sur les câbles.
- Le constructeur décline toute responsabilité en cas de raccords supplémentaires ou de modifications faites au système électrique (par exemple, raccord à un système de ventilation supplémentaire), car ces modifications entraînent l'annulation de la clause e1/CE ainsi que toute prétention à la garantie sur les défauts et la garantie des produits !

4.10.1 Raccordement au réseau

- L'alimentation en courant doit être assurée à l'aide d'une prise de courant reliée à la terre, conformément au règlement, ou d'un raccordement fixe relié à la terre. Si le raccordement au réseau d'alimentation se fait via une prise de courant, celle-ci doit rester facilement accessible. Nous recommandons de faire passer la ligne électrique par une protection par fusibles de bord.
- Si la ligne de raccordement est endommagée, celle-ci doit être remplacée par le service clientèle de Dometic ou tout autre personnel également qualifié, afin d'éviter d'éventuels dangers.

4.10.2 Raccordement à la batterie

Le câble de raccordement de bord 12V doit être raccordé à un bornier au réfrigérateur (RMx 8xx0) ou sur les contacts à fiche de l'électronique (RMx 8xx1, 8xx5) en respectant les pôles. Le câblage pour la cartouche de chauffage (12V) (voir schéma des connexions, raccord A/B, câble de raccordement blanc/rouge) doit être effectué au moyen d'une liaison directe et aussi courte que possible à la batterie ou à l'alternateur.

Pour protéger le circuit 12 V embarqué, prévoyez les fusibles suivants :

- RM8xxx, RMS8xxx: 15 A
- RML855x, RMSL855x: 20 A

Afin d'éviter que la batterie ne se décharge en l'espace de quelques heures lors de l'extinction du moteur du véhicule, il est recommandé de réaliser le raccord électrique pour la cartouche de chauffage (raccord A/B dans le schéma des connexions) de manière à ce que l'alimentation soit interrompue lorsque le moteur est éteint par la clef de contact.

Une alimentation 12V permanente doit être prévue au niveau du raccord C/D (éclairage, installation électronique, câble de raccord noir/violet) ! L'alimentation de 12 V permanente doit être muni d'un fusible de 2A.

ATTENTION!

Pour les installations de caravane, les branchements + et - des câbles de 12V A/B et C/D ne doivent pas être en contact les uns avec les autres à bord (conformément à EN 1648-1).

Sections de câble et longueurs de câble :

Camping-car & Caravane (intérieur)

4 mm ² (RML 8xxx = 6 mm ²)	< 6 m
6 mm ² (RML 8xxx = 10 mm ²)	> 6 m

Caravane (extérieur)

min 2,5 mm² (EN1648-1)

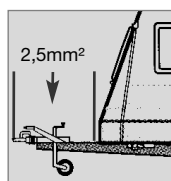


Fig. 63

4.10.4 Branchement D+ et branchement à l'énergie solaire (uniquement pour modèles AES)

Branchement D+ :

Au **mode automatique**, le système électronique AES sélectionne automatiquement le type d'énergie le plus avantageux. Au mode automatique, le système électronique utilise le **signal D+** (dynamo+) de l'alternateur pour la reconnaissance de **12V/CC**. Le fonctionnement sur **12V/CC** n'est sélectionné que si le moteur du véhicule est en marche, pour éviter un déchargement de la batterie.

Branchement S+ :

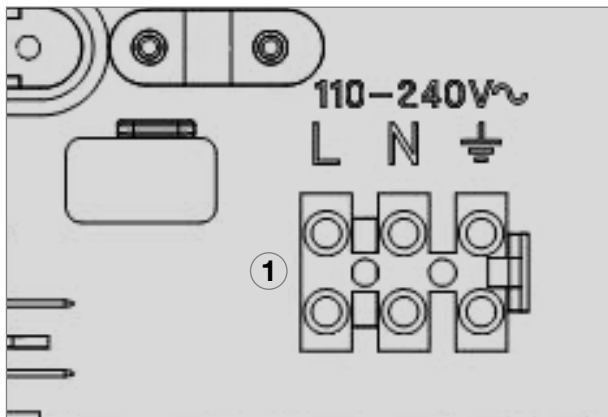
Alternativement, le type d'énergie **12V/CC** peut être alimenté par une installation solaire disponible dans le véhicule. L'installation solaire doit disposer d'un régulateur de charge solaire avec **sortie AES** (les régulateurs de charge correspondants sont disponibles dans les magasins spécialisés). Le branchement **S+** (Solar +) doit être branché au régulateur solaire (**sortie AES**) à l'aide de la borne prévue à cet effet. Le système électronique utilise le signal **S+** du régulateur de charge solaire pour la reconnaissance de **12V/CC solaire**.

Sections de câble :

Les câbles D+ et S+ ne véhiculant pas du courant électrique à haute tension, il n'est pas nécessaire que ceux-ci aient un diamètre élevé (environ 1 mm² est suffisant).

4.10.4 Raccords de câbles

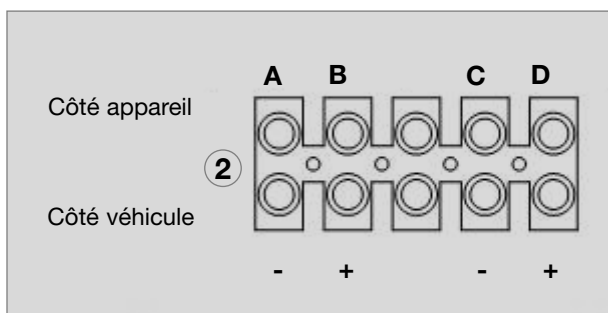
Raccords pour les modèles RM(S) 8xx0 :



Raccordement au réseau

Fig. 64

- 1 L = marron
 N = bleu
 Mise à la terre = jaune/vert



Raccordement à la batterie

Fig. 65

- 2 A = Masse élément chauffant (marron)
 B = Plus élément chauffant CC (marron)
 C = Masse éclairage 12V CC (noir)
 D = Plus éclairage (blanc)

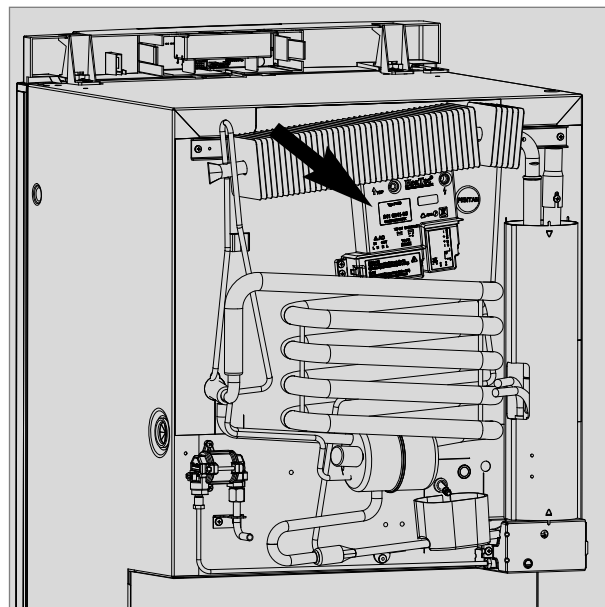
Raccords pour les modèles RM(S) 8xxx (MES), RM(S) 8xx5 (AES) :



Pour alimenter les types d'appareil MES et AES, une alimentation 12V permanente doit être prévue au niveau des bornes C/D (alimentation permanente pour le système électronique).

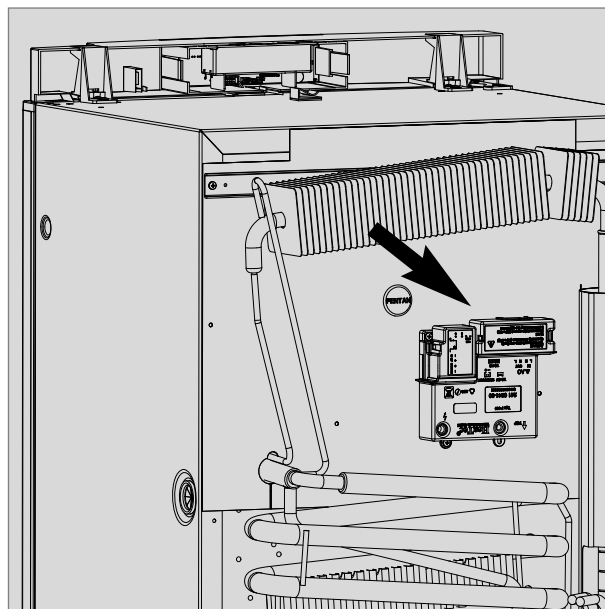
Le raccordement des alimentations en tension de l'électronique et des éléments de chauffage se fait directement sur les contacts à fiche de l'électronique.

Position de l'électronique de commande :



Modèles de réfrigérateurs avec passage de roues

Fig. 66



Modèles standard

Fig. 67



Contacts sur l'électronique :

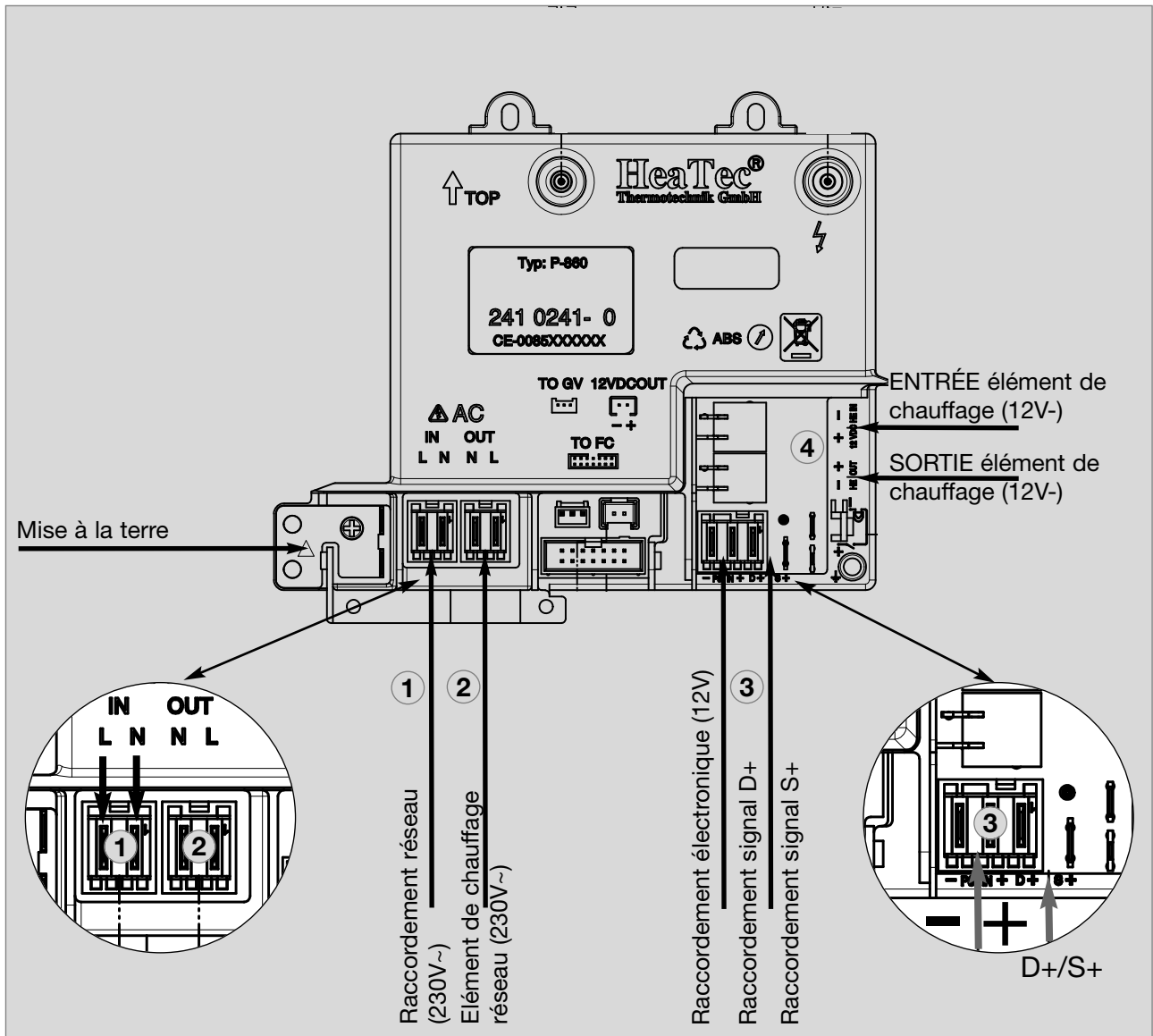


Fig. 68

Contacts à fiche (fabricant : Stocko®)

- ① MF 9562-002-80E
- ② MF 9562-002-8 OC
- ③ *tripolaire avec contact D+ : MF 9562-003-8 30 960-000-00*
bipolaire : MF 9562-002-8 ON + fiche plate 6.3 x 0.8
- ④ MKH 5132-1-0-200

4.10.5 Schémas de câblage

Schéma de câblage RM(S) 8xx0 :

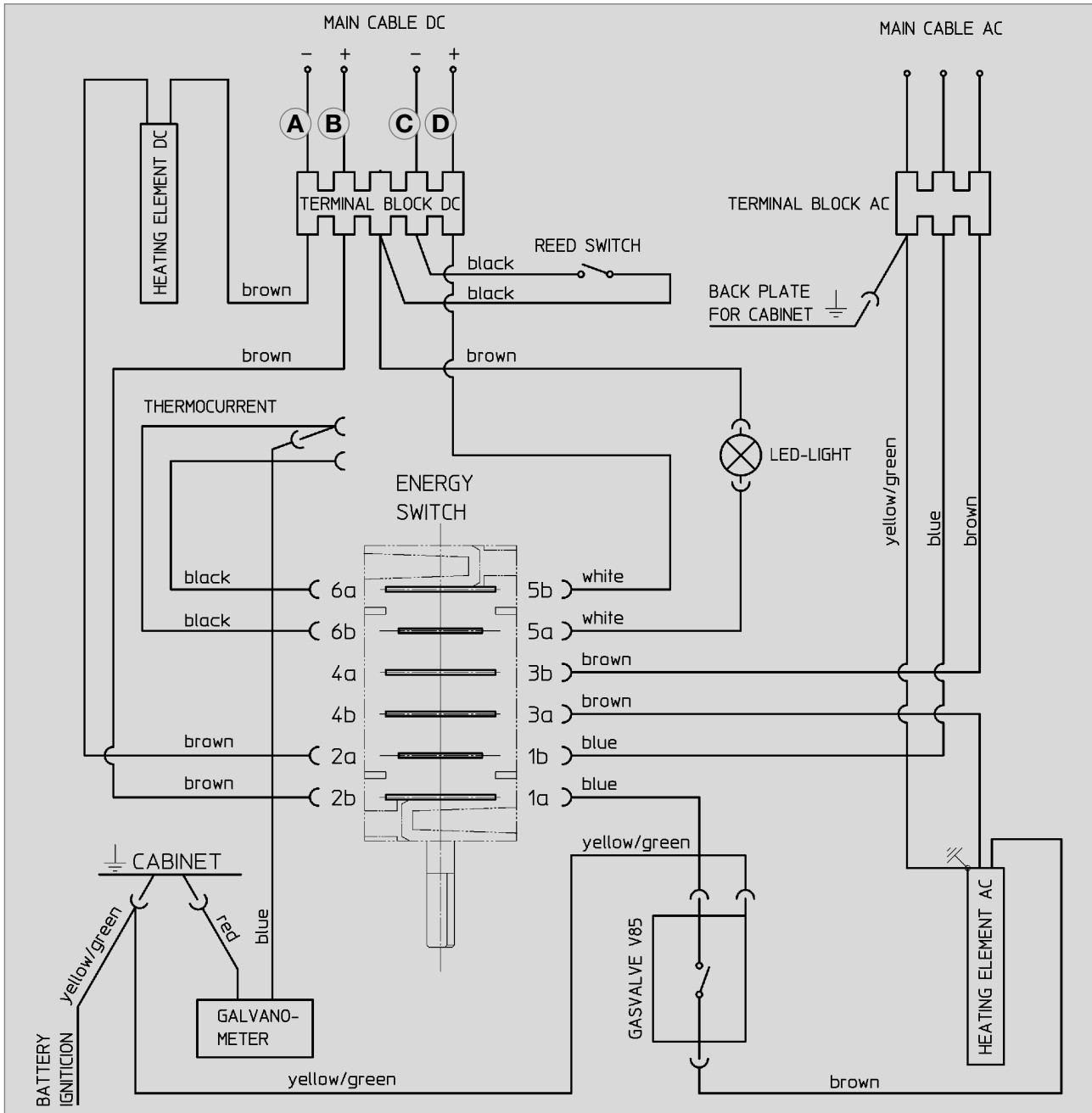


Fig. 69

- A** = Masse élément chauffant CC
- B** = Pus élément chauffant CC
- C** = Masse éclairage
- D** = Plus éclairage

Ventilateur (en option) RM(S) 8xx1, RM(S) 8xx5 :

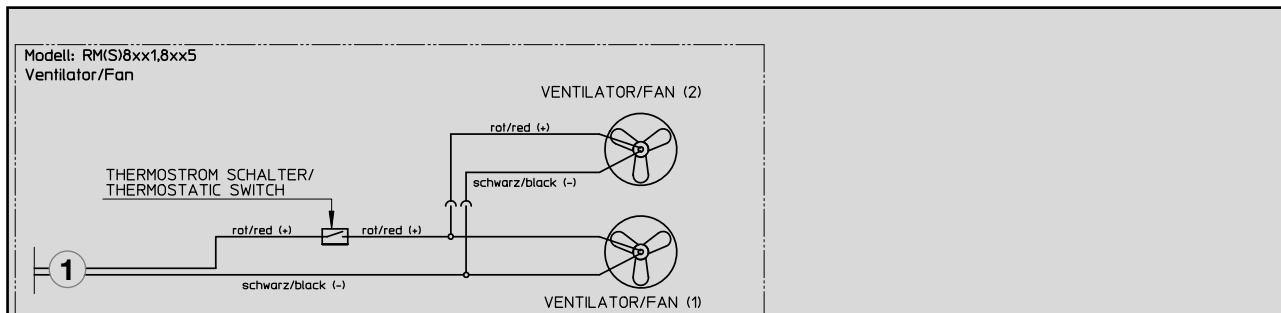


Fig. 71

- ① = 12V OUT / Alimentation 12V pour raccordements en option
- Ⓐ = Masse élément chauffant CC
- Ⓑ = Pus élément chauffant CC
- Ⓒ = Masse système électronique
- Ⓓ = Plus système électronique



Pour alimenter les types d'appareil MES et AES, une alimentation 12V permanente doit être prévue au niveau des bornes C/D (alimentation permanente pour le système électronique).

Légende

Connecting cable DC	Câble de raccordement
Mains cable AC	Câble de raccordement réseau
Terminal block	Bornier
GROUND	Mise à la terre
Heating element DC	Élément chauffant CC
Heating element AC	Élément chauffant CA
Frame heater	Chauffage du cadre
Reed-switch	Interrupteur du éclairage DEL
Thermal switch	Interrupteur thermostatique
Temperature sensor	Capteur de température
Electronic	Système électronique
Burner control device GFA	Allumeur de gaz automatique GFA
Gas valve GV 100	Vanne à gaz GV 100
Gas burner	Brûleur à gaz
violet	violet
red	rouge
white / red	blanc/rouge
brown	maron
black	noire
white	blanc
yellow/green	jaunel/vert
blue	bleu

Installatiehandleiding

Absorptiekoelkast voor recreatievoertuigen

RM 8400 RM 8401 RM 8405 RM 8500 RM 8501 RM 8505 RM 8550 RM 8551 RM 8555
RMS 8400 RMS 8401 RMS 8405 RMS 8460 RMS 8461 RMS 8465 RMS 8500 RMS 8501
RMS 8505 RMS 8550 RMS 8551 RMS 8555 RML 8550 RML 8551 RML 8555 RMSL 8500
RMSL 8501 RMSL 8505



N 3

MBA 02/2013

NL



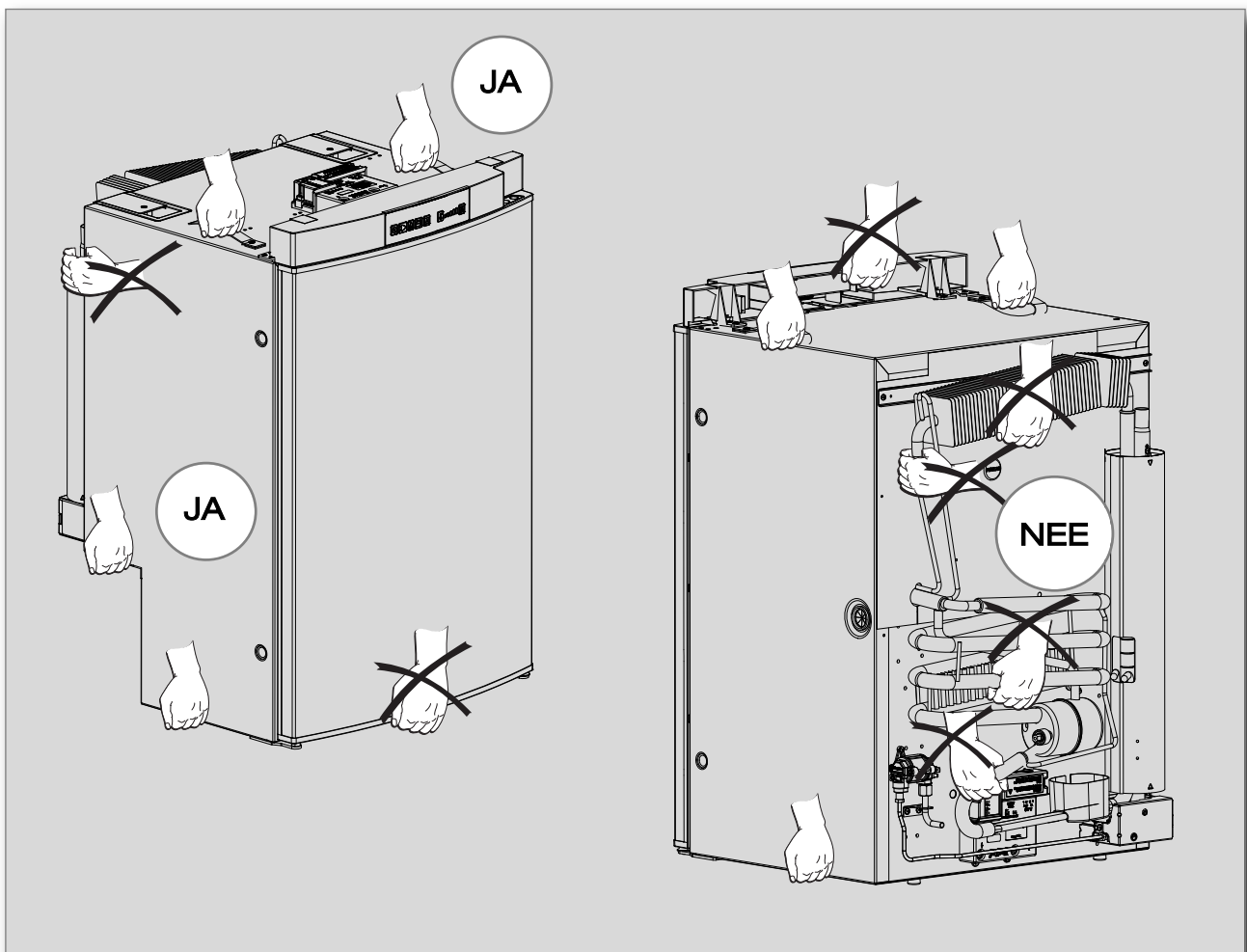
Uitpakken en vervoeren

Optillen/dragen van de koelkast

LET OP!

Maak voor het optillen of dragen van de koelkast nooit gebruik van andere koelkastonderdelen (vooral niet de koeleenheid, de gasleidingen en het bedieningspaneel) dan de onderdelen getoond in de afbeelding.

Hiermee voorkomt u dat u de koelkast beschadigt.





Voor uw veiligheid



WAARSCHUWING!

De koelkast mag alleen door een erkend installateur worden geplaatst.



WAARSCHUWING!

Veiligheid van kinderen:

Als u de koelkast afdankt, verwijder dan alle koelkastdeuren en laat de opbergrekjes in de koelkast. U voorkomt hiermee insluiting en verstikking.



GEVAAR !



Gebruik nooit open vuur als u gasvoerende onderdelen en leidingen op lekken controleert!

Er bestaat brand- of ontploffingsgevaar.



WAARSCHUWING!

Open nooit het absorptieaggregaat! Het staat onder hoge druk.

Er bestaat risico op verwondingen!



WAARSCHUWING!

Reparatie- en onderhoudswerkzaamheden aan gasonderdelen, verbrandingsgasafvoer en elektrische onderdelen mogen alleen worden verricht door erkend servicepersoneel. Ondeskundig uitgevoerde werkzaamheden kunnen aanzienlijke materiële schade en/of lichamelijk letsel tot gevolg hebben.



WAARSCHUWING!

Let op een schone en restloze verwerking, wanneer de siliconen afdichtingpasta o.a. op andere plaatsen wordt gebruikt !

Als siliconen naden met hete delen of open vuur in contact komen, is er brandgevaar!



LET OP!

De werkdruk moet overeenkomen met de gegevens op het typeplaatje van de koelkast. Bij afwijkende waarden kan het apparaat beschadigd raken!



LET OP!

Wanneer de aansluitkabel wordt beschadigd, moet deze door de klantenservice van Dometic of door net zo gekwalificeerd personeel worden vervangen om gevaarlijke situaties te vermijden.

LET OP!

Het apparaat mag niet aan regen worden blootgesteld.

Dometic GmbH
In der Steinwiese 16
D-57074 Siegen
www.dometic.com

© Dometic GmbH - 2013 - Wijzigingen voorbehouden

Inhoudsopgave

1.0	Algemeen	6
1.1	Inleiding	6
1.2	Instructies bij deze handleiding	6
1.3	Bescherming van het auteursrecht	6
1.4	Verklaring van de gebruikte symbolen	6
1.5	Wettelijke garantie	7
1.6	Beperking van de aansprakelijkheid	7
1.7	Conformiteitsverklaring	7
2.0	Veiligheidsinstructies	8
2.1	Correct gebruik	8
2.2	Verantwoordelijkheid van de gebruiker	8
2.3	Werkzaamheden aan en testen van de koelkast	8
2.4	Gebruik van de koelkast op gas	8
3.0	Modelbeschrijving	9
3.1	Modeltype	9
3.2	Typeplaatje van de koelkast	9
3.3	Technische gegevens	10
4.0	Montagehandleiding	12
4.1	Inbouw	12
4.1.1	Montage aan de zijkant met ventilatieroosters	12
4.1.2	Montage aan de zijkant met vloer-dak-ventilatie	13
4.1.3	Inbouw achterin	13
4.2	De inbouwnis	14
4.2.1	Plaatsing in de nis	14
4.3	Tochtvrije inbouw	14
4.4	Ventilatie van de koelkast	16
4.5	Inbouw van het ventilatiesysteem	19
4.6	Afvoer van rookgassen	23
4.6.1	Rookgasafvoer bij LS 100	23
4.6.2	Rookgasafvoer bij LS 200 / LS 300	23
4.7	Bevestiging van de koelkast	24
4.8	Decorpaneel platen	24
4.8.1	Decorpaneel met frame	24
4.8.2	Decorpaneel zonder frame	25
4.9	Gasinstallatie	26
4.10	Elektrische installatie	27
4.10.1	Aansluiting op de stroomvoorziening (230V~)	27
4.10.2	Aansluiting op de accu	28
4.10.3	D+ en S+ - Aansluiting	28
4.10.4	Kabelaansluitingen	29
4.10.5	Schakelschemata	31

1.0 Algemeen

1.1 Inleiding

Bij installatie van de koelkast moet de technische en administratieve regelgeving van het land, waarin het voertuig voor het eerst wordt geregistreerd, worden nageleefd. Verder dienen de montagevoorschriften van de producent in acht te worden genomen. In Europa moeten bijv. gasapparaten, leidingen, de opstelling van gascilinders alsmede de goedkeuring en de dichtheidscontrole voldoen aan **EN 1949** voor vloeibaargastoestellen in voertuigen.

1.2 Instructies bij deze installatiehandleiding

Lees deze installatiehandleiding a.u.b. eerst zorgvuldig door, voordat u de koelkast installeert.

In deze handleiding vindt u belangrijke instructies voor de juiste installatie van uw koelkast. **Let u vooral op de veiligheidsinstructies.** Het opvolgen van de instructies is van wezenlijk belang. U beschermt uzelf en de koelkast hiermee tegen mogelijke schade. Voordat u een instructie uitvoert, moet u eerst begrijpen wat u in de handleiding heeft gelezen.

Bewaar deze handleiding zorgvuldig, zodat u hem altijd snel bij de hand heeft.

1.3 Bescherming van het auteursrecht

Alle gegevens, teksten en afbeeldingen uit deze handleiding zijn auteursrechtelijk beschermd en vallen onder het octrooirecht. Niets uit deze handleiding mag zonder schriftelijke toestemming van Dometic GmbH, Siegen, verveelvoudigd, gekopieerd of op andere wijze gebruikt worden.

1.4 Verklaring van de gebruikte symbolen

Waarschuwingen

Waarschuwingen zijn d.m.v. symbolen gekenmerkt. De tekst bij het waarschuwingssymbool geeft uitleg over de mate van het risico.

U dient de waarschuwingen nauwkeurig in acht te nemen. Daarmee beschermt u zichzelf, anderen en het apparaat tegen mogelijke schade.



GEVAAR!

GEVAAR geeft aan dat het om een direct gevaarlijke situatie gaat die kan leiden tot de dood of ernstig letsel, wanneer de gegeven instructies niet worden opgevolgd.



WAARSCHUWING!

WAARSCHUWING geeft aan dat het om een mogelijk gevaarlijke situatie gaat die kan leiden tot de dood of ernstig letsel, wanneer de gegeven instructies niet worden opgevolgd.



LET OP!

LET OP geeft aan dat het om een mogelijk gevaarlijke situatie gaat die kan leiden tot licht tot middelzware verwondingen, wanneer de gegeven instructies niet worden opgevolgd.

LET OP!

LET OP zonder symbool geeft aan dat het om een mogelijk gevaarlijke situatie gaat die kan leiden tot beschadiging van het apparaat, wanneer de gegeven instructies niet worden opgevolgd.

Informatie



Informatie geeft u nuttige, aanvullende tips over het gebruik van uw koelkast.

Milieuadvies



Milieuadvies geeft u nuttige tips over energiebesparing en afvalverwerking.

1.5 Wettelijke garantie

Garantiebepalingen zijn in overeenstemming met EG richtlijn 44/1999/EC en de voorwaarden zoals van toepassing voor het desbetreffende land. Voor garantie en andere diensten neemt u s.v.p. contact op met de afdeling klantenservice. Storingen die het gevolg zijn van foutief gebruik vallen niet onder de garantie. De garantie dekt geen wijzigingen aan de apparatuur of gebruik van onderdelen die **niet-originele Dometic onderdelen** zijn. In dergelijke gevallen en als de instructies voor installatie en gebruik niet worden opgevolgd vervalt de garantie en aanvaardt Dometic geen enkele aansprakelijkheid.


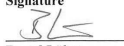
1.6 Beperking van de aansprakelijkheid

Bij de samenstelling van de informatie in deze handleiding is rekening gehouden met de geldende normen en voorschriften alsmede de stand der techniek. **Dometic** behoudt zich het recht voor te allen tijde wijzigingen aan te brengen aan het product die in het belang van de verbetering van het product en de veiligheid adequaat worden geacht.

Dometic is niet aansprakelijk in geval van schade bij:

- niet-naleving van de handleiding
- onjuist gebruik
- gebruik van niet originele reserveonderdelen
- wijzigingen en ingrepen aan het apparaat

1.7 Conformiteitsverklaring

 DOMETIC <small>Mobile living made easy.</small>		
DECLARATION OF CONFORMITY		
according to		
LVD 2014/35/EU EMC Directive 2004/108/EC, 2014/30/EU Gas Appliance Directive 2009/142/EC ECE R10, Rev. 4		
Type of equipment	Absorption Refrigerator	
Brand Name	DOMETIC	
Type family	C 40/110	
Manufacturer's (Factory) name	DOMETIC GmbH	
address	In der Steinwiese 16, D-57074 Siegen	
telephone no	INT+49 - 271 692 0	
telefax no	INT+49 - 271 692 304	
The following harmonized standards or technical specifications (designations) which comply with good engineering practice in safety matters in force within the EEA have been practiced: EN 60335-1;12 (IEC 60335-1; 5 ed., Am. 1, Am. 2), EN 60335-2-24;10 (IEC 60335-2-24; 7 ed., Am. 1) EN 61000-3-2;06, A1, A2 EN 61000-3-3;08 EN 55014-1;06, A1, A2 EN 55014-2;97, A1, A2 EN 732;98 EN 60335-2-102;06 EN 30-1-1;10 A1 (Tectower-Models) EN 30-2-1; 98 A1, A2 (Tectower-Models) EN 50581;2010		
The equipment conforms completely with the above stated harmonized standards or technical specifications.		
By signing this document, the undersigned declares as manufacturer, or the manufacturer's authorized representative established within the EEA, that the equipment in question complies with the requirements stated above.		
Date	Signature	Position
2017.01.09	 Bernd Löher	General Manager



U kunt de actuele verklaring van conformiteit ook rechtstreeks bij Dometic GmbH, Siegen, aanvragen.

2.0 Veiligheidsinstructies

2.1 Correct gebruik

De koelkast is ontworpen voor installatie in recreatievoertuigen, zoals caravans en campers. Het apparaat is gecertificeerd voor toepassing volgens de EG-richtlijn gastoestellen.

Gebruik de koelkast uitsluitend voor het koelen en bewaren van levensmiddelen.

LET OP!

Het apparaat mag niet aan regen worden blootgesteld.

2.2 Verantwoordelijkheid van de gebruiker

Personen die de koelkast bedienen, moeten vertrouwd zijn met het veilig gebruik ervan en de instructies in deze handleiding kennen.

2.3 Werkzaamheden aan en testen van de koelkast



WAARSCHUWING!

Reparatie- en onderhoudswerkzaamheden aan gasonderdelen, verbrandingsgasafvoer en elektrische onderdelen mogen alleen worden verricht door erkend servicepersoneel. Ondeskundig uitgevoerde werkzaamheden kunnen aanzienlijke materiële schade en/of lichamelijk letsel tot gevolg hebben.



GEVAAR!



Gebruik nooit open vuur als u gasvoerende onderdelen en leidingen op lekken controleert!

Er bestaat brand- of ontploffingsgevaar.



WAARSCHUWING!

Open nooit het absorptieaggregaat! Het staat onder hoge druk.

Er bestaat risico op verwondingen!

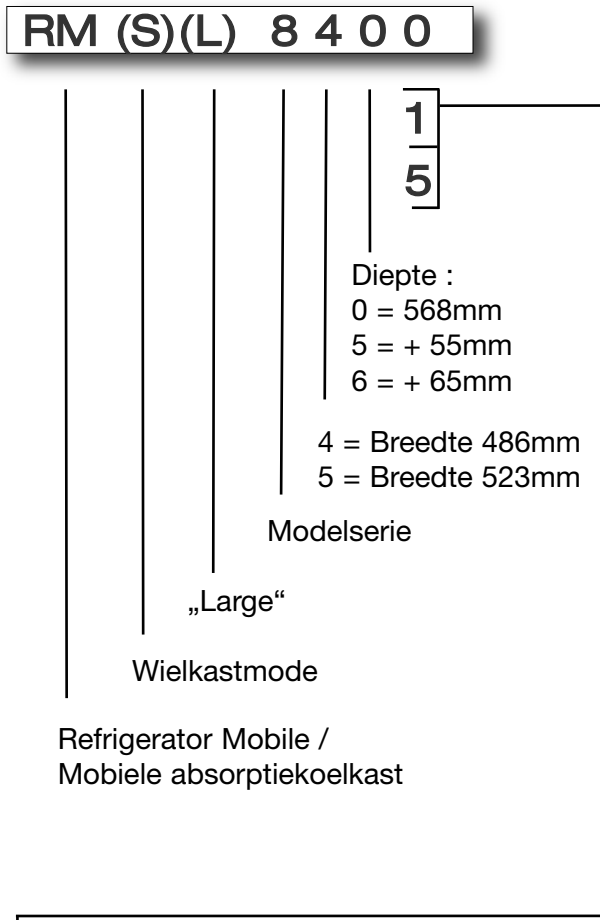
2.4 Gebruik van de koelkast op gas

De werkdruk moet overeenkomen met de gegevens op het typeplaatje van de koelkast. Vergelijk de bedrijfsdruk op het typeplaatje met de gegevens van de drukverminderaar op de gasfles.

3.0 Modelbeschrijving

3.1 Modeltype

Voorbeeld:



- 0
handmatige energiebronkeuze + handmatige ontsteking (**batterijontsteker**)
- 1
handmatige energiebronkeuze + handmatige ontsteking (**batterijontsteker**)
- 5
automatische en handmatige energiebronkeuze, automatische ontsteking (**AES**)

3.2 Typeplaatje van de koelkast

Het typeplaatje vindt u aan de binnenkant van de koelkast. Op het typeplaatje staat alle belangrijke informatie over de koelkast vermeld. U vindt hier het modeltype, productnummer en serienummer. Deze informatie heeft u nodig als u contact opneemt met de klantenservice of bij de bestelling van reserveonderdelen.

DOMETIC		
MOD. NO. RM 8501 1	PROD. NO. 00921087908 2	LC 00 SER. NO. 12600008 3
TYPE C 40/110	CLIMATE CLASS SN	SKU 9105703948
BRUTTOINHALT TOTAL CAP. VOLUME BRUT	100 l 106 l	VERDAMPFERFACH FREEZER COMP. VOLUME COMPT BT
		9 l 0 l
		NUTZINHALT USEFUL CAP. VOLUME NET
		96 l 102 l
~ 230-240V / 125 W = 12	LPG	Qn: 0,252 kW (HS) m: 18,3 g/h
4	5	13+ 28-30/37 13B/P 28-30 13P 37
CE 0063 BL3214	G30, G31	p = 30/37 mbar
ABSORBER NH ₃ = 115 g	Na ₂ CrO ₄ = 7,0 g	p max = 35 bar
11 CE 0085	e 1 031654	AP Z 660
MADE IN GERMANY		00085136887

Voorbeeld

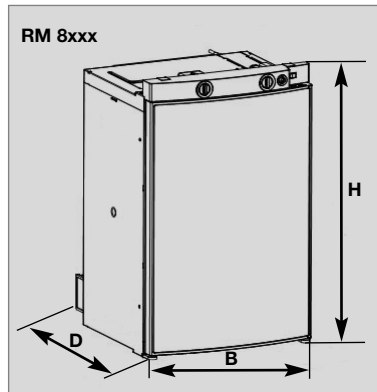
Afb. 1

- 1** Modelnummer
- 2** Productnummer
- 3** Serienummer
- 4** Elektrische aansluitwaarden
- 5** Gasdruk

3.3 Technische gegevens



Afb. 2



Afb. 3



Afb. 4

Modellen met gebogen deur

Model	Afmetingen H x B x D (mm) diepte incl. deur	Bruto inhoud		Aansluitwaarden net/accu	Verbruik * stroom/gas in 24h	Netto- gewicht	Ontsteking	
		incl. vriesvak	zonder vriesvak				piëzo	auto- maat
RMS 8400	821x486x568	80 / 8 lit.	85 lit.	125 W / 120 W	ca.2,5 kWh / 270 g	25 kg	•	
RMS 8401	821x486x568	80 / 8 lit.	85 lit.	125 W / 120 W	ca.2,5 kWh / 270 g	25 kg		•
RMS 8405	821x486x568	80 / 8 lit.	85 lit.	125 W / 120 W	ca.2,5 kWh / 270 g	25 kg		•
RM 8400	821x486x568	90 / 8 lit.	95 lit.	135 W / 130 W	ca.2,4 kWh / 270 g	27 kg	•	
RM 8401	821x486x568	90 / 8 lit.	95 lit.	135 W / 130 W	ca.2,4 kWh / 270 g	27 kg		•
RM 8405	821x486x568	90 / 8 lit.	95 lit.	135 W / 130 W	ca.2,4 kWh / 270 g	27 kg		•
RMS 8460	821x486x633	90 / 11 lit.	96 lit.	125 W / 120 W	ca.2,5 kWh / 270 g	26 kg	•	
RMS 8461	821x486x633	90 / 11 lit.	96 lit.	125 W / 120 W	ca.2,5 kWh / 270 g	26 kg		•
RMS 8465	821x486x633	90 / 11 lit.	96 lit.	125 W / 120 W	ca.2,5 kWh / 270 g	26 kg		•
RMS 8500	821x523x568	90 / 9 lit.	96 lit.	125 W / 120 W	ca.2,5 kWh / 270 g	26 kg	•	
RMS 8501	821x523x568	90 / 9 lit.	96 lit.	125 W / 120 W	ca.2,5 kWh / 270 g	26 kg		•
RMS 8505	821x523x568	90 / 9 lit.	96 lit.	125 W / 120 W	ca.2,5 kWh / 270 g	26 kg		•
RMS 8550	821x523x623	103 / 12 lit.	110 lit.	125 W / 120 W	ca.2,6 kWh / 270 g	27 kg	•	
RMS 8551	821x523x623	103 / 12 lit.	110 lit.	125 W / 120 W	ca.2,6 kWh / 270 g	27 kg		•
RMS 8555	821x523x623	103 / 12 lit.	110 lit.	125 W / 120 W	ca.2,6 kWh / 270 g	27 kg		•
RM 8500	821x523x568	100 / 9 lit.	106 lit.	135 W / 130 W	ca.2,4 kWh / 270 g	28 kg	•	
RM 8501	821x523x568	100 / 9 lit.	106 lit.	135 W / 130 W	ca.2,4 kWh / 270 g	28 kg		•
RM 8505	821x523x568	100 / 9 lit.	106 lit.	135 W / 130 W	ca.2,4 kWh / 270 g	28 kg		•
RM 8550	821x523x623	115 / 12 lit.	122 lit.	135 W / 130 W	ca.2,6 kWh / 270 g	30 kg	•	
RM 8551	821x523x623	115 / 12 lit.	122 lit.	135 W / 130 W	ca.2,6 kWh / 270 g	30 kg		•
RM 8555	821x523x623	115 / 12 lit.	122 lit.	135 W / 130 W	ca.2,6 kWh / 270 g	30 kg		•
RML 8550	1245x523x625	179 / 33 lit.	189 lit.	190 W / 170 W	ca.3,2 kWh / 380 g	45 kg	•	
RML 8551	1245x523x625	179 / 33 lit.	189 lit.	190 W / 170 W	ca.3,2 kWh / 380 g	45 kg		•
RML 8555	1245x523x625	179 / 33 lit.	189 lit.	190 W / 170 W	ca.3,2 kWh / 380 g	45 kg		•
RMSL 8500	1245x523x568	145 / 28 lit.	155 lit.	190 W / 170 W	ca.3,2 kWh / 380 g	40 kg	•	
RMSL 8501	1245x523x568	145 / 28 lit.	155 lit.	190 W / 170 W	ca.3,2 kWh / 380 g	40 kg		•
RMSL 8505	1245x523x568	145 / 28 lit.	155 lit.	190 W / 170 W	ca.3,2 kWh / 380 g	40 kg		•

Modellen met vlakke deur

Model	Afmetingen H x B x D (mm) diepte incl. deur	Bruto inhoud		Aansluitwaarden net/accu	Verbruik * stroom/gas in 24h	Netto- gewicht	Ontsteking	
		incl. vriesvak	zonder vriesvak				piëzo	auto- maat
RMS 8500	821x523x541	86 / 9 lit.	92 lit.	125 W / 120 W	ca.2,5 kWh / 270 g	26 kg	•	
RMS 8501	821x523x541	86 / 9 lit.	92 lit.	125 W / 120 W	ca.2,5 kWh / 270 g	26 kg		•
RMS 8505	821x523x541	86 / 9 lit.	92 lit.	125 W / 120 W	ca.2,5 kWh / 270 g	26 kg		•
RMS 8550	821x523x596	99 /12 lit.	106 lit.	125 W / 120 W	ca.2,6 kWh / 270 g	27 kg	•	
RMS 8551	821x523x596	99 /12 lit.	106 lit.	125 W / 120 W	ca.2,6 kWh / 270 g	27 kg		•
RMS 8555	821x523x569	99 /12 lit.	106 lit.	125 W / 120 W	ca.2,6 kWh / 270 g	27 kg		•
RM 8500	821x523x541	96 / 9 lit.	102 lit.	135 W / 130 W	ca.2,4 kWh / 270 g	28 kg	•	
RM 8501	821x523x541	96 / 9 lit.	102 lit.	135 W / 130 W	ca.2,4 kWh / 270 g	28 kg		•
RM 8505	821x523x541	96 / 9 lit.	102 lit.	135 W / 130 W	ca.2,4 kWh / 270 g	28 kg		•
RM 8550	821x523x596	111 /12 lit.	118 lit.	135 W / 130 W	ca.2,6 kWh / 270 g	30 kg	•	
RM 8551	821x523x596	111 /12 lit.	118 lit.	135 W / 130 W	ca.2,6 kWh / 270 g	30 kg		•
RM 8555	821x523x596	111 /12 lit.	118 lit.	135 W / 130 W	ca.2,6 kWh / 270 g	30 kg		•

Technische wijzigingen voorbehouden.

*Gemiddeld verbruik gemeten bij een gemiddelde omgevingstemperatuur van 25°C volgens de ISO-standaard.

4.0 Montagehandleiding

4.1 Inbouw

WAARSCHUWING!
De koelkast mag alleen door een erkend installateur worden geplaatst.

De koelkast en de rookgasafvoer moeten zodanig worden ingebouwd, dat deze voor servicewerkzaamheden steeds goed bereikbaar zijn, gemakkelijk ge(de)monteerd en uit het voertuig verwijderd kunnen worden.

Bij de installatie en aansluiting van de koelkast dienen de volgende bepalingen overstemmend met de allernieuwste techniek, in acht te worden genomen:

- De elektrische installatie moet conform zijn met de nationale en lokale voorschriften.
- De gasinstallatie moet conform zijn met de nationale en lokale voorschriften.
- Europese norm EN 1949
- Europese norm EN 60335-1, EN 60335-2-24, EN 1648-1, EN 1648-2
- Installeer het apparaat zodanig, dat het beschermd is tegen overmatige warmte straling.

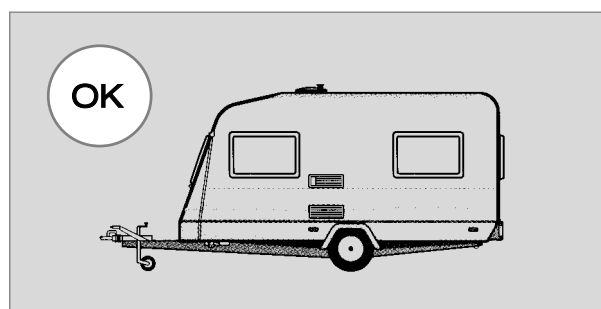
Te hoge warmtestraling heeft een negatieve invloed op de prestaties en vergroot het energieverbruik van de koelkast!



Bij afwijkingen van deze montagehandleiding zonder voorafgaande toestemming van Dometic vervalt de garantie van Dometic GmbH.

4.1.1 Montage aan de zijkant met ventilatieroosters

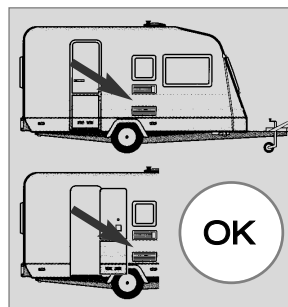
Installeer de koelkast, indien mogelijk, niet aan de kant van de toegangsdeur. Aan deze kant wordt vaak een luifel of een voortent geplaatst. Dit kan de afvoer van rookgassen en warmte door de ventilatieroosters belemmeren (verminderde koelprestatie).



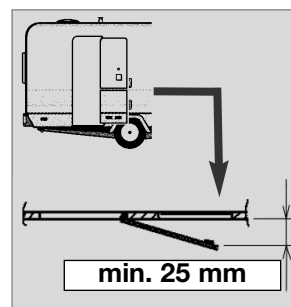
Afb. 5

Indien de koelkast direct naast de toegangsdeur wordt geïnstalleerd, moet u erop letten dat de ventilatieroosters niet worden afgedekt door de openstaande deur. Te kleine afstand leidt tot onvoldoende ventilatie en zodoende tot verlies van koelprestatie. Ventilatieroosters zijn geblokkeerd.

De afstand tussen de deur en de ventilatieroosters moet ten minste 25 mm bedragen! (Afb.7).



Afb. 6



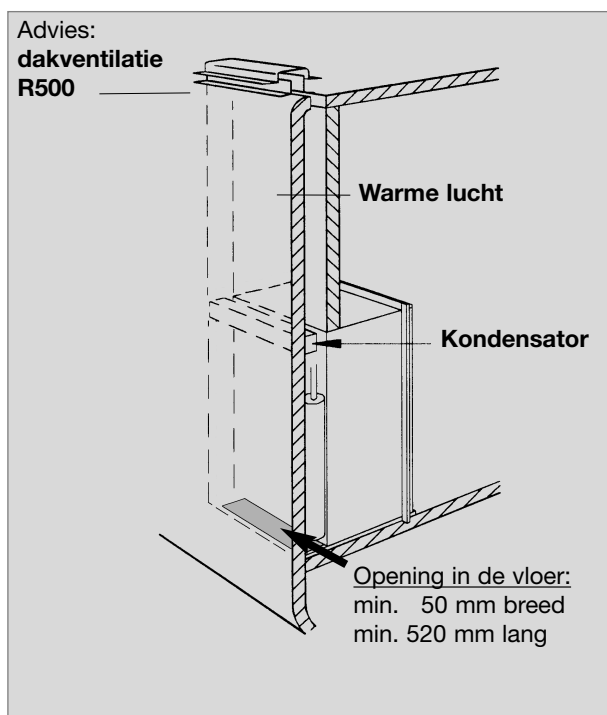
Afb. 7

Bij een afstand tussen deur en rooster van 25 mm tot 45 mm adviseren wij u **ventilatiekit (artikelnr. 241 2985 - 01) van Dometic** aan te brengen voor een optimale koelprestatie bij een hoge omgevingstemperatuur

4.1.2 Montage aan de zijkant met vloer-dak-ventilatie

Een andere oplossing is om de ventilatie van de koelkast via een vloerrooster en een dakontluchting te laten plaatsvinden (zie Afb. 8). Tussen de bovenkant van de koelkast en de luchtafvoer via het dak moet een rookkanaal worden voorzien, dat de warme lucht en eventuele rookgassen van het koelkastaggregaat direct naar de dakventilatie voert.

De opening in de vloer moet een vrije dwarsdoorsnede van ten minste **250 cm²** hebben. De opening moet van een beveiliging zoals b.v. een roosterplaat en -gaas zijn voorzien om het binnendringen van vuil in de gasbrander te voorkomen. Bij deze ventilatievariant kan er in vergelijking tot een ventilatie aan de zijkant meer vuil aan de achterkant van de koelkast binnendringen, zodat regelmatig onderhoud van de gasbrander ten minste éénmaal per jaar noodzakelijk is.



Afb. 8



Bij deze inbouwvariant is regelmatig onderhoud van de gasbrander slechts na demontage van het apparaat mogelijk. De koelkast moet zodanig worden geïnstalleerd, dat deze gemakkelijk van zijn plaats kan worden gehaald.

Wij adviseren u daarom een opening voor de onderhoudsbeurten aan de buitenkant aan te laten brengen.

4.1.3 Inbouw achterin

De montage achterin het voertuig heeft vaak nadelen, omdat een optimale luchttoevoer en -afvoer niet altijd is gewaarborgd (de ventilatieroosters kunnen bijv. door de aanbouw van accessoires, zoals fietsenrekken, worden afgedekt!). De maximale koelprestatie van het aggregaat is effectief niet beschikbaar.

Een ongeschikte variant van de montage achterin is de inbouw van de koelkast aan de zijkant van de ventilatieroosters (afb. 9). De lucht-warmtecirculatie wordt in hoge mate beperkt, waardoor de warmtewisselaars (condensator, absorber) niet meer voldoende worden gekoeld. Ook de variant met een extra in de vloer gemonteerd ventilatierooster leidt tot een slechte luchtstroomgeleiding.



Afb. 9

LET OP!

De maximale koelprestatie is niet beschikbaar! Pas deze inbouwvariant niet toe; ventilatie zoals beschreven onder punt 4.4 is zo niet gewaarborgd!

4.2 De inbouwnis

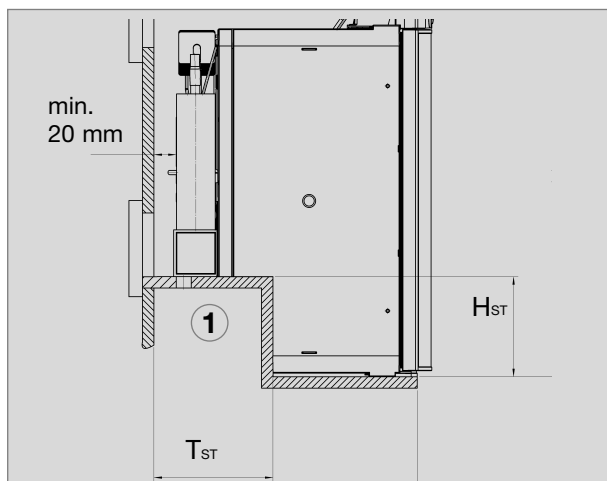
De koelkast moet **tochtvrij** in een nis worden ingebouwd. De vloer van de nis moet vlak zijn, zodat de koelkast gemakkelijk in de goede positie kan worden geschoven. De vloer moet sterk genoeg zijn om het gewicht van de koelkast te dragen.

Verhoging (1) (afb. 10) is alleen vereist bij wielkastmodellen.

4.2.1 Plaatsing in de nis

Duw de koelkast in de nis totdat de voorkant van de koelkast gelijk is met die van de nis. Laat een **ruimte van 20 mm** over tussen de achterwand van de nis en de koelkast!

Zorg ervoor dat de koelkast waterpas in de nis is geïnstalleerd.



Afb. 10

Model	Hoogte H _{ST}	Diepte T _{ST}
RMS 8xxx	220 mm	235 mm

4.3 Tochtvrije inbouw

Koelkasten in caravans, campers en andere voertuigen moeten tochtvrij worden geïnstalleerd (EN 1949). Dit betekent dat de lucht voor de brander niet uit de woonruimte afkomstig is en dat wordt voorkomen dat rookgassen in de woonruimte terechtkomen.

Er moet een geschikte afdichting tussen de achterkant van de koelkast en de woonruimte van het voertuig worden aangebracht.

Dometic adviseert dringend dit d.m.v. een flexibele dichting te doen om (de)montage van het apparaat voor onderhoud te vereenvoudigen.



WAARSCHUWING!

In geen geval mag het tochtvrij installeren van de koelkast met afdichtingskit of opschuimend materiaal (b.v. montageschuim) e.d. geschieden. Gebruik voor het afdichten **GEEN** licht ontvlambare materialen (in het bijzonder siliconenkit e.d.), er bestaat brandgevaar!. Bij toepassing daarvan vervallen de productaansprakelijkheid en garantie van de fabrikant van het apparaat.



WAARSCHUWING!

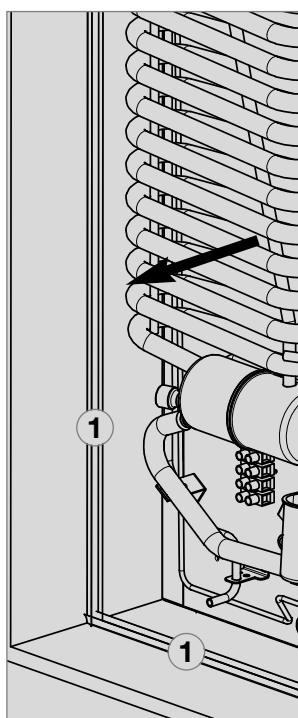
Let op een schone en restloze verwerking, wanneer de siliconen afdichtingpasta o.a. op andere plaatsen wordt gebruikt (bijv. afdichting van de ventilatieroosterframes)!

Als siliconen naden met hete delen of open vuur in contact komen, is er brandgevaar!

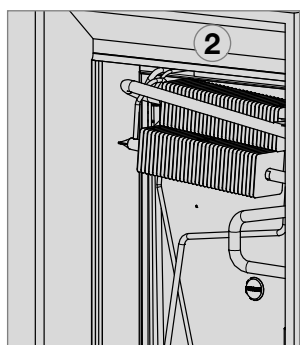
Voorstel 1

De **lipdichtingen (1)** worden in de inbouw nis onderaan en aan de zijkanten aangebracht (afb. 11-13). Een **warmteafvoerplaat (2)** wordt in de inbouw nis boven de koelkast aangebracht (**NIET aan de koelkast bevestigen**)

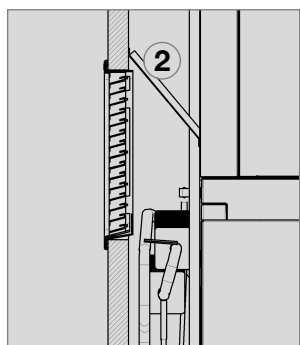
Plaats warmteafvoerplaat zodanig dat de hete lucht door het ventilatierooster naar de open lucht wordt afgevoerd.



Afb. 11



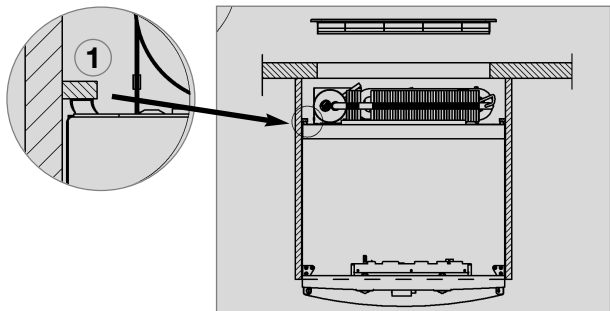
Afb. 12



Afb. 13

Voorstel 2

Bevestig de lipdichtingen d.m.v. bijv. lijmen aan een aanslagstrip (**1**) aan de achterkant.



Afb. 14

De koelkast wordt later van voren in de inbouw nis geschoven. Let erop dat de dichtingen gelijkmatig tegen de behuizing aan zitten.

Uitbouw van de koelkast voor onderhoud en reparatie is zo eenvoudig mogelijk.

De ruimte tussen de caravanwand en de koelkast is van de woonruimte afgesloten. Hierdoor komen er geen rookgassen in de woonruimte. De rookgassen worden via het bovenste ventilatierooster naar buiten afgevoerd. Bij een tochtvrije installatie is geen speciaal rookgasafvoersysteem vereist.

Bij deze inbouwvariant kan zowel boven als beneden hetzelfde ventilatierooster **LS200** zonder rookgasafvoer worden toegepast.

Wilt u toch een rookkanaal, dan kunt u in de bovenste ventilatieopening het ventilatiesysteem **LS100** met rookgasafvoer monteren (*montage schoorsteen zie "4.6"*).

LET OP!

Montage van een apart rookgaskanaal en ventilatiesysteem LS 100 is bij modellen RML 8xxx niet toegestaan!



Wijzigingen uitsluitend met toestemming van de fabrikant!

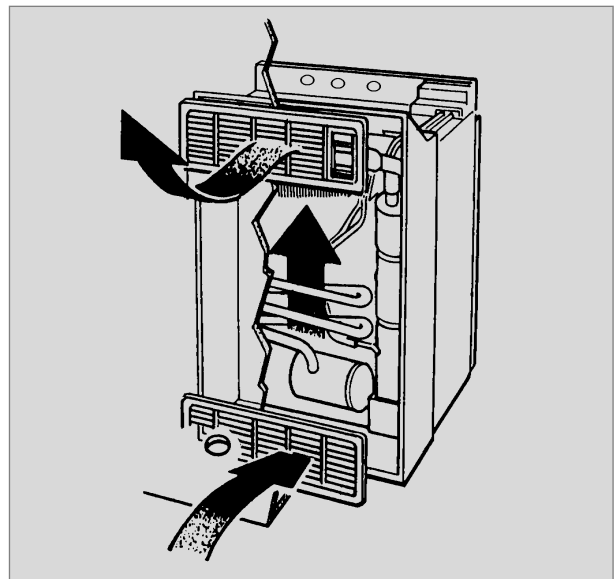
4.4 Ventilatie van de koelkast

Een juiste installatie van de koelkast is van doorslaggevend belang voor het goed functioneren, omdat er aan de achterkant van de koelkast altijd warmte wordt gegenereerd die naar buiten moet kunnen ontsnappen.

De ventilatie voor de koelkast wordt verzorgd door twee openingen in de caravanwand. Verse lucht komt onderaan binnen en wordt opgewarmd weer afgevoerd door het bovenste ventilatierooster (schoorsteeneffect).



Ook bij een hoge omgevingstemperatuur kan de koeleenheid alleen goed werken bij voldoende luchttoevoer en -afvoer.



Ventilatieprincipe

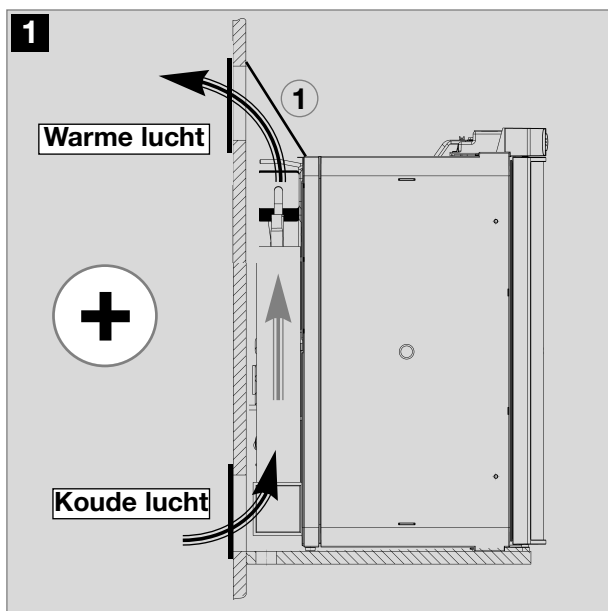
Afb. 15

Goede en slechte luchttoevoer en -afvoer

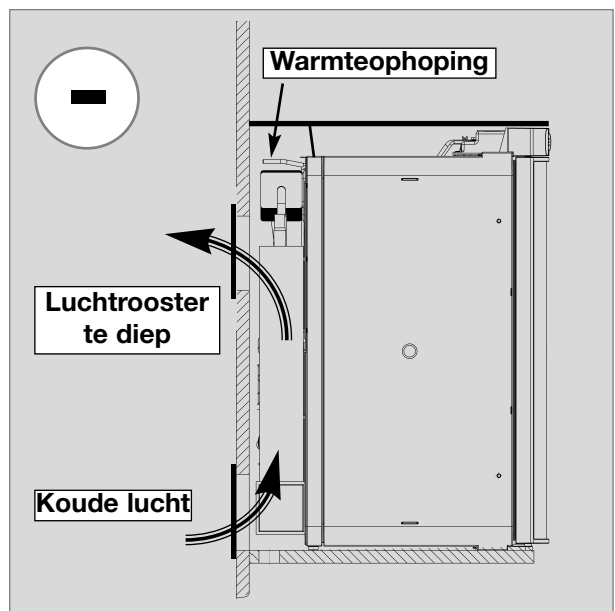
- 1 Warmteafvoerplaat
- 2 Luchttoevoer en verkleinen van de holle ruimte achter de koelkast
- 3 Luchtkanaal



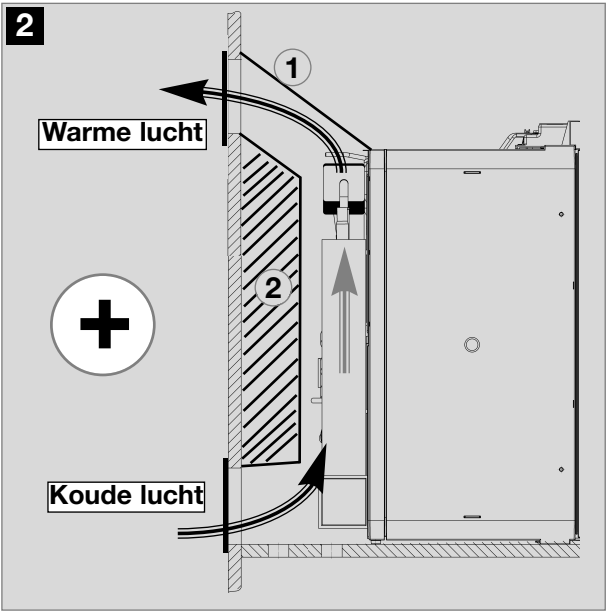
Vermijd de met het - - symbool gemarkeerde montagetoeestanden. Een goed koelvermogen is niet gewaarborgd!



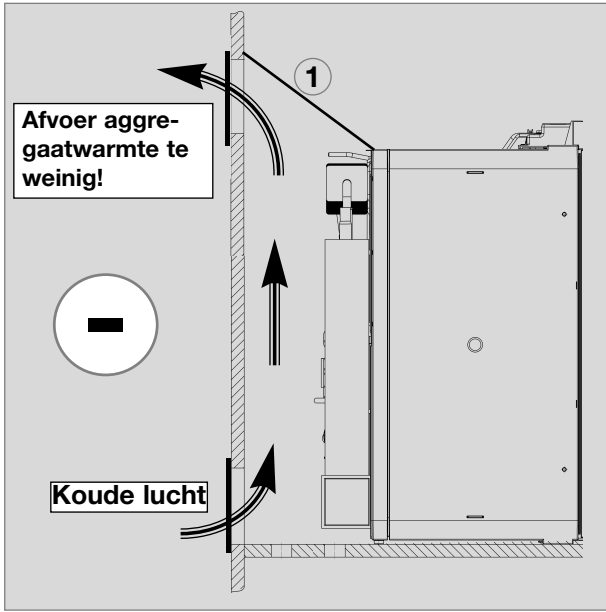
Afb. 16



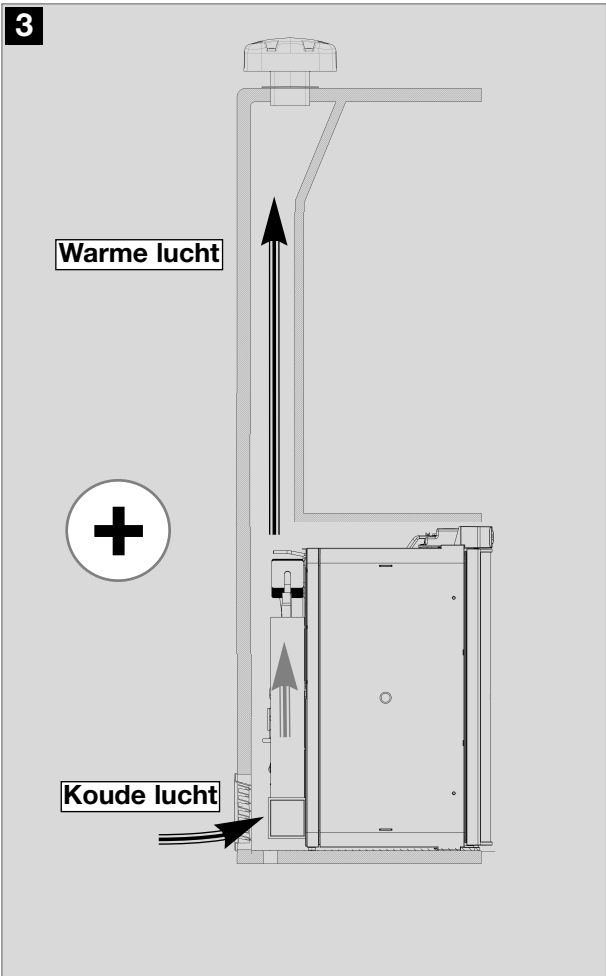
Afb. 17



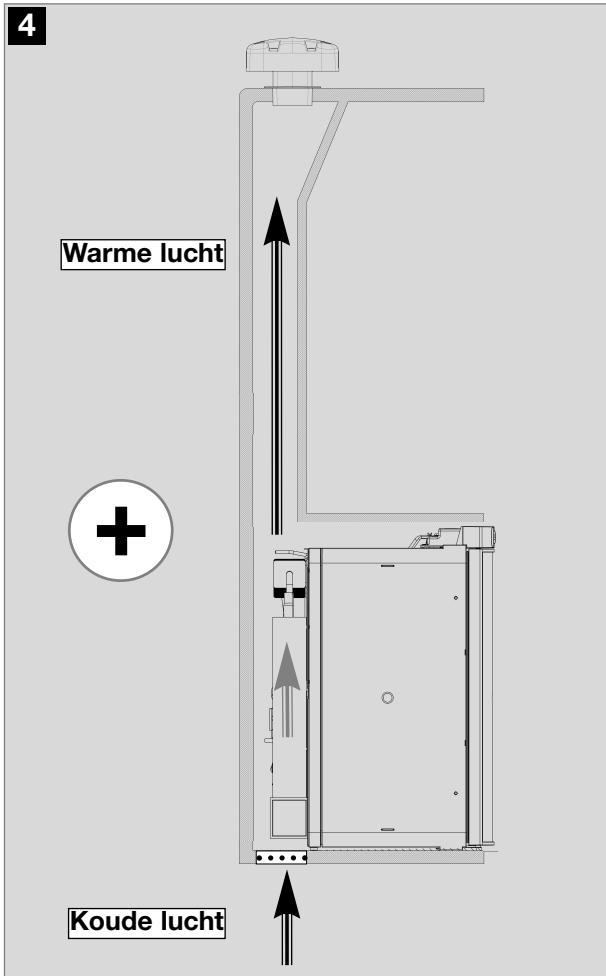
Afb. 18



Afb. 19

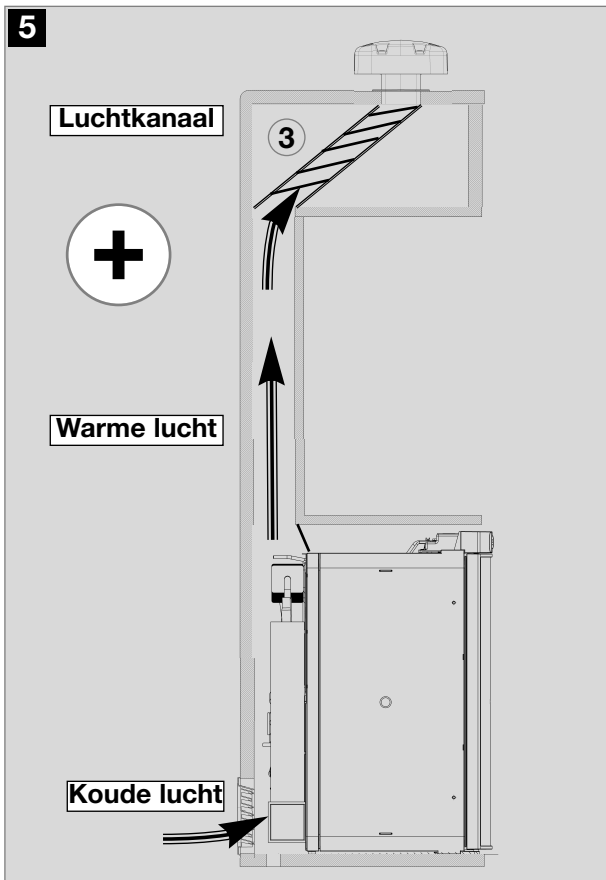


Afb. 20

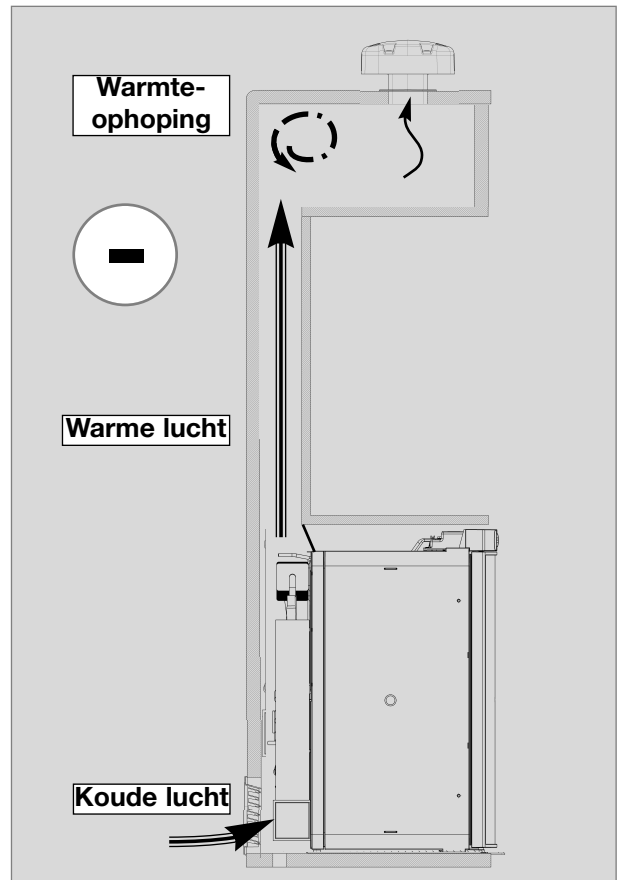


Afb. 21





Afb. 22

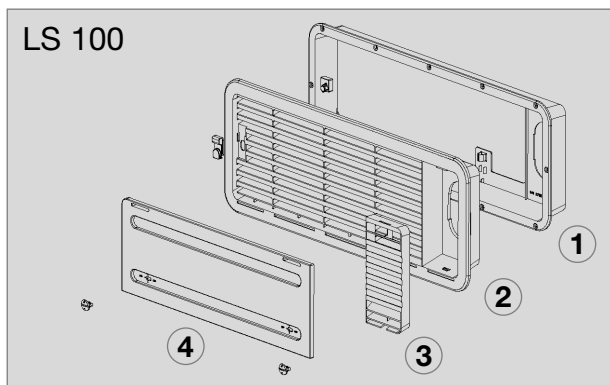


Afb. 23

4.5 Inbouw van het ventilatie systeem

Ventilatiesysteem LS 100

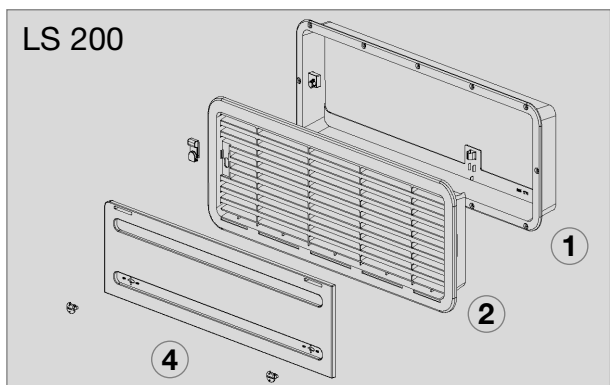
Het bovenste ventilatiesysteem **LS100** bestaat uit een montageframe (**RS1640**) (1), een ventilatierooster met afvoereenheid (**AS 1620**) (2,3) en een winterafdekking (**WA120**) (4).



Afb. 24

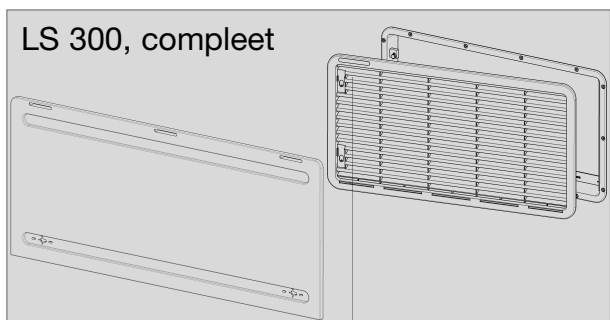
Ventilatiesysteem LS 200

Het onderste ventilatiesysteem **LS200** bestaat ook uit een montageframe (**RS 1650**) (1), een ventilatierooster (**AS 1630**, zonder afvoereenheid) (2) en een winterafdekking (**WA130**)(4).



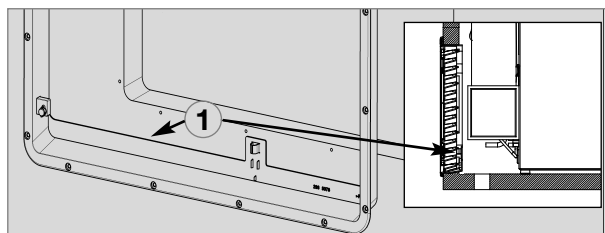
Afb. 25

Ventilatiesysteem LS 300



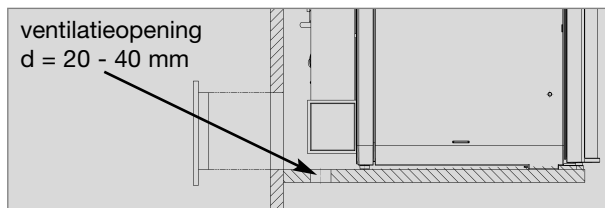
Afb. 26

Het bovenste ventilatierooster moet zo hoog mogelijk boven de condensor worden aangebracht (A, Afb. 31) . Het onderste ventilatierooster moet gelijk zijn met de vloer van de nis (Afb. 29-32), zodat onverbrand gas (dat zwaarder is dan lucht) direct naar de buitenlucht kan wegstromen. **De gasbrander moet zich boven de rand (1, Afb. 27) bevinden.**



Afb. 27

Als dit niet mogelijk is, moet door de fabrikant van het voertuig een ventilatieopening in de bodem van de nis aangebracht worden, zodat er geen onverbrand gas ter hoogte van de vloer hangen blijft.



Afb. 28

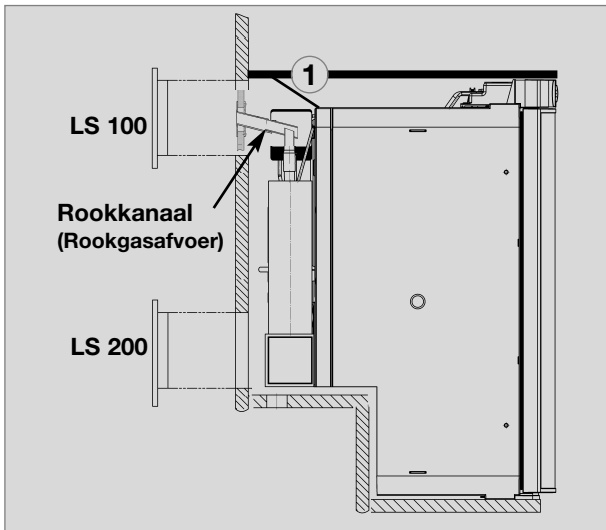
Modellen RM 8xxx, RMS 8xxx

De ventilatieroosters moeten een vrij oppervlak van ten minste 250 cm² hebben. Het Dometic Absorber ventilatiesysteem **LS100 / LS 200** speciaal voor dit doel gekeurd en toegelaten, voldoet aan deze voorwaarde.

Modellen RML 8xxx

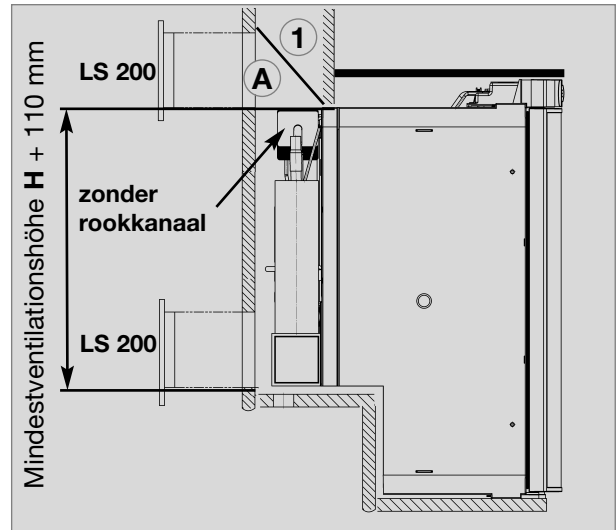
De ventilatieroosters moeten een vrij oppervlak van ten minste 400 cm² hebben. Het Dometic Absorber ventilatiesysteem **LS300** speciaal voor dit doel gekeurd en toegelaten, voldoet aan deze voorwaarde.

Positie LS 100 / RMS 8xxx



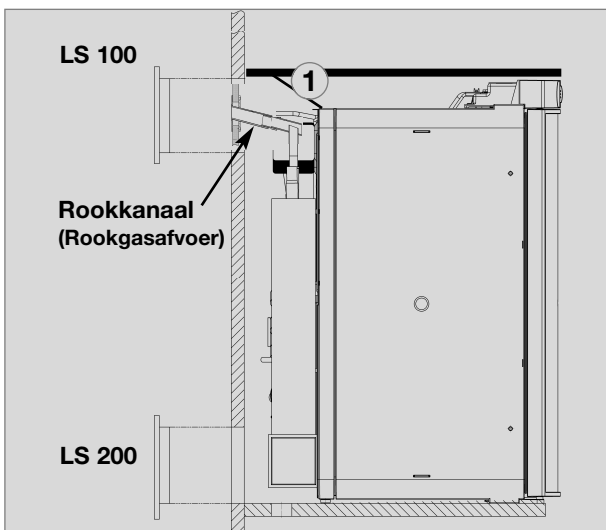
Afb. 29

Positie LS 200 / RMS 8xxx



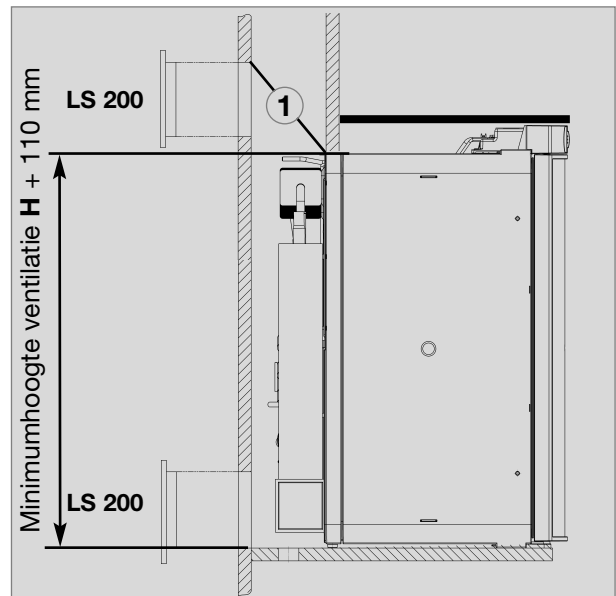
Afb. 31

Positie LS 100 / RM 8xxx



Afb. 30

Positie LS 200 / RM 8xxx



Afb. 32



Het ventilatiesysteem LS 100 wordt uitsluitend in de bovenste ventilatieopening en alleen in combinatie met een gasafvoerschoorsteen (zie pnt. 4.6) gebruikt.

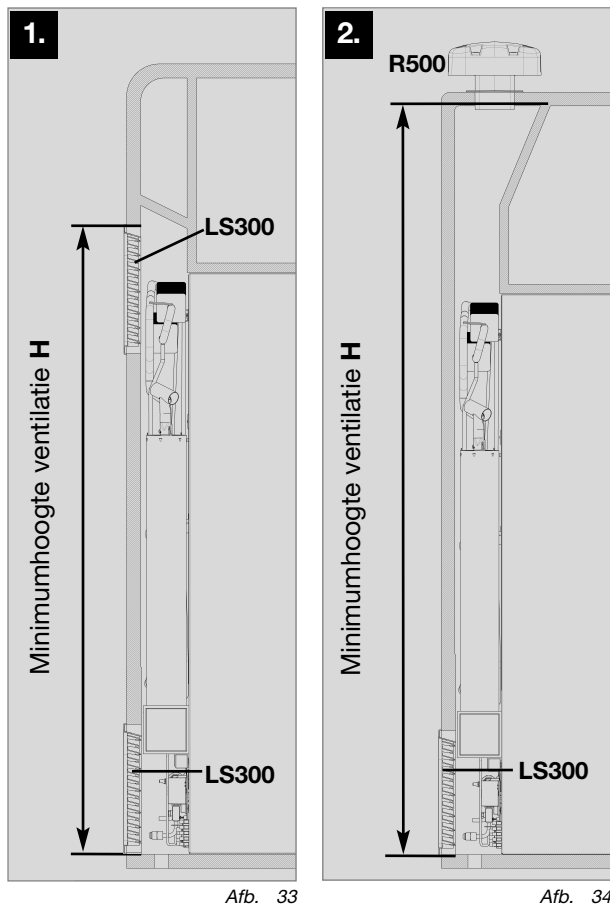


Montage van een warmteafvoerplaat (1) tussen de bovenkant van de koelkast en de bovenkant van het luchtrooster is beslist noodzakelijk om de afvoer van de aggregaatwarmte te garanderen en daardoor warmteopbouw te voorkomen.

Hoogte ventilatie

Minimumhoogte ventilatie H	
RMS 8xxx	
Bovenkant trede	
Bovenkant koelkast	+ 110mm bij LS 200
RM 8xxx	
Onderkant koelkast	
Bovenkant koelkast	+ 110mm bij LS 200

Positie LS 300 RML 8xxx



Afb. 33

Afb. 34

Hoogte ventilatie RML 8xxx

Minimumhoogte ventilatie H	
1.	Ventilatioerooster bovenaan en onderaan LS 300 1400 mm
2.	Dakventilator R 500, ventilatioerooster onderaan LS 300 1250 mm

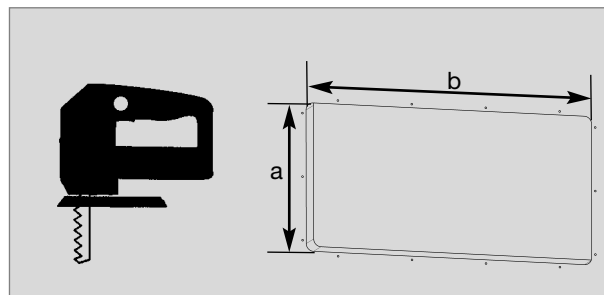


De correcte plaatsing van het onderste ventilatioerooster vereenvoudigt de toegang tot elektra- en gasaansluitingen bij onderhoudswerkzaamheden.

LET OP!

Een afwijkende installatie vermindert de koelprestatie en kan verval van garantie/product aansprakelijkheid tot gevolg hebben.

Voor het monteren van de ventilatioeroosters worden twee rechthoekige uitsparingen ter grootte van **a x b (Tabel)** in de buitenwand van het voertuig aangebracht. (Positie van de uitsparingen zie afbeeldingen 20-23).



Afb. 35

	a	b
LS 100	156 mm	451 mm
LS 200	156 mm	451 mm
LS 300	249 mm	490 mm

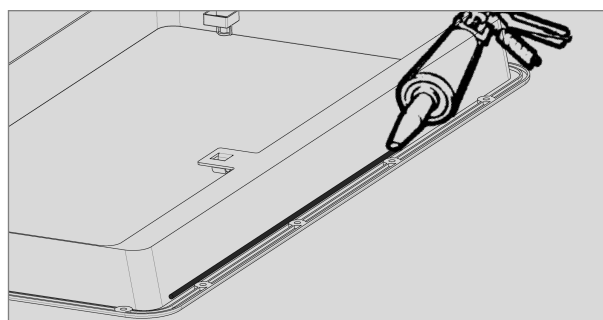
Montageframe afdichten



GEVAAR!

Let op een schone en restloze verwerking, wanneer de siliconen afdichtingpasta o.a. voor de afdichting van de ventilatioeroosterframes wordt gebruikt!

Als siliconen naden met hete delen of open vuur in contact komen, is er brandgevaar!

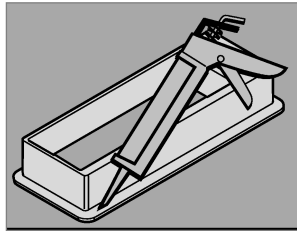


Afb. 36

Installatie LS 100

1

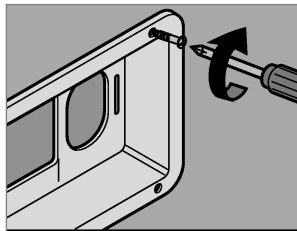
Dicht het montageframe waterdicht af (*vervalt bij inbouwframes met geïntegreerde afdichting*).



Afb. 37

2

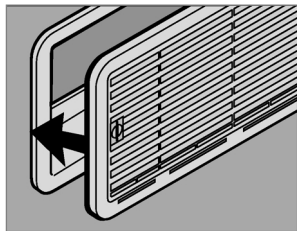
Plaats het frame en schroef het vast.



Afb. 38

3

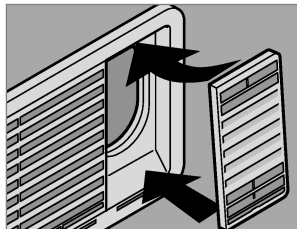
Plaats ventilatierooster in het montageframe en zet dit vast.



Afb. 39

4

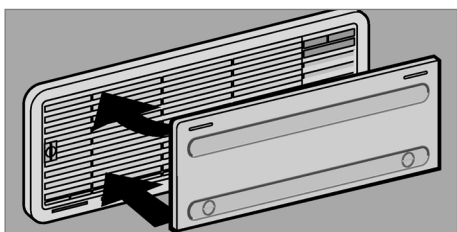
Klik de afvoerenheid op zijn plaats (*alleen voor het bovenste ventilatiesysteem LS100*).



Afb. 40

5

Monteer de winterafdekking.

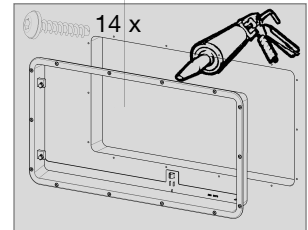


Afb. 41

Installatie LS 200, LS 300

1

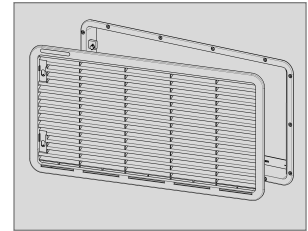
Dicht het montageframe waterdicht af (*vervalt bij inbouwframes met geïntegreerde afdichting*). Plaats het frame en schroef het vast.



Afb. 42

2

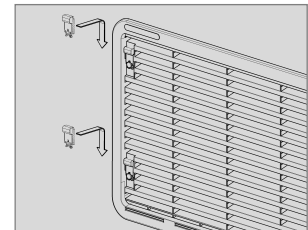
Plaats het ventilatierooster.



Afb. 43

3

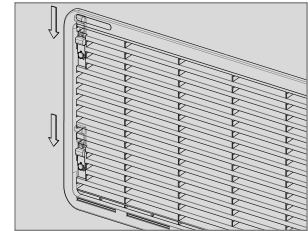
Vergrendelingschuiven inzetten.



Afb. 44

4

Zet het ventilatierooster vast.



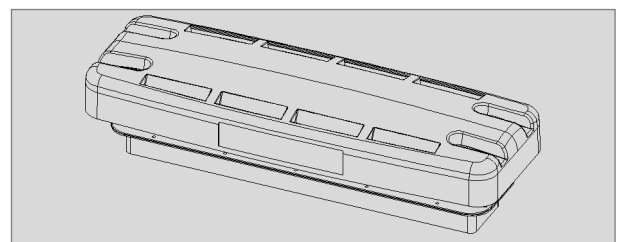
Afb. 45

Inbouw van de dakventilator R 500

Afmetingen van de dakventilator R500

Lengte	Breedte	Hoogte
595 mm	205 mm	150 mm

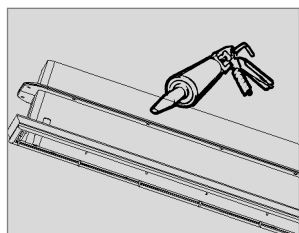
Uitsparing in het dak 87mm x 507mm



Afb. 46

1

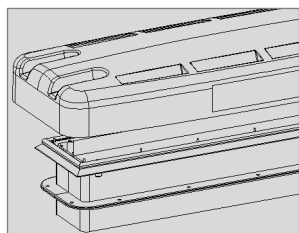
Installatieframe af-dichten en aan het dak van het voertuig vastschroeven.



Afb. 47

2

Kap erop zetten en aan het frame vastschroeven.



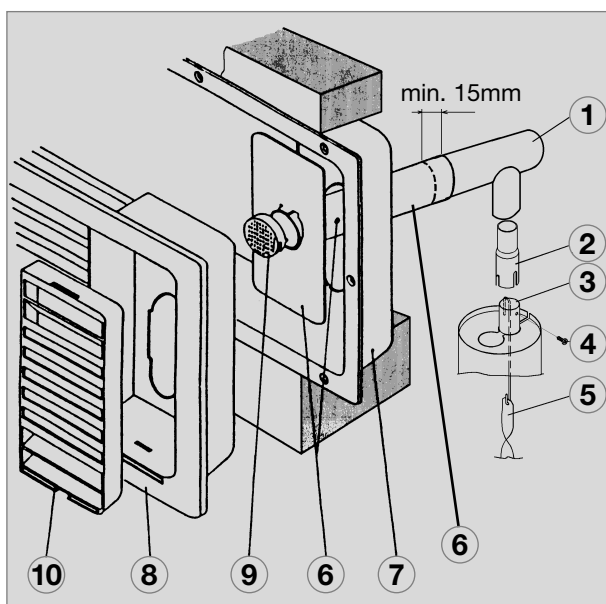
Afb. 48

4.6 Afvoer van rookgassen

De rookgasafvoer moet zodanig zijn dat alle verbrandingsproducten volledig naar buiten worden afgevoerd.

4.6.1 Rookgasafvoer bij LS 100

Ter voorkoming van condensatie dient de afvoerpijp in een stijgende lijn naar boven worden gemonteerd. Bij de afvoervariant zoals gedemonstreerd in afb. 49 kan de winterafdekking aan de zijkant worden aangebracht (10).



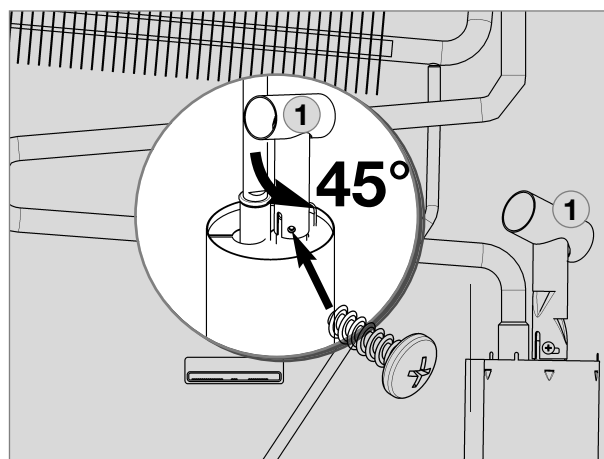
Afb. 49

Aanbrengen van het standaard rookkanaal

1. Verbind T-stuk (1) met adapter (2) of uitlaatpijp (3) en draai schroef (4) vast. Zorg ervoor dat warmteverdeler (5) op de juiste positie zit.
2. Plaats uitlaatpijp met afdekplaat (6) in de juiste opening in frame (7) en verbind deze met T-stuk (1). Verkort indien nodig uitlaat (6) tot de vereiste lengte.
3. Plaats ventilatierooster **LS100** (8) in montageframe (7) en maak dit vast met de sluit-hendel links van het rooster.
4. Plaats kap (9) op uitlaat (6).
5. Plaats afvoerenheidstuk (10) in ventilatierooster (8).

4.6.2 Rookgasafvoer bij LS 200 / LS 300

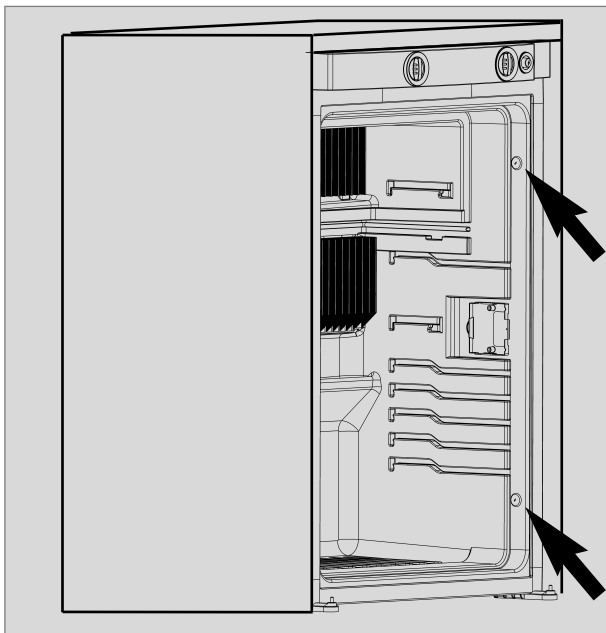
Het gas loopt met de aggregaatwarmte naar het bovenste ventilatierooster. Monteer geen extra schoorsteen voor de afvoer van verbrandingsgas. Het T-stuk (1, Afb. 50) moet gericht zijn naar de buitenwand toe.



Afb. 50

4.7 Bevestiging koelkast

Aan de zijwanden van de koelkast vindt u vier kunststof moffen voor het bevestigen van de koelkast. De zijwanden of aangebrachte strips voor het bevestigen van de koelkast moeten zodanig zijn dat de schroeven goed vast blijven zitten, zelfs bij een zwaardere belasting (tijdens het rijden). Bevestigingsschroeven en afdekkapjes worden meegeleverd bij de koelkast.

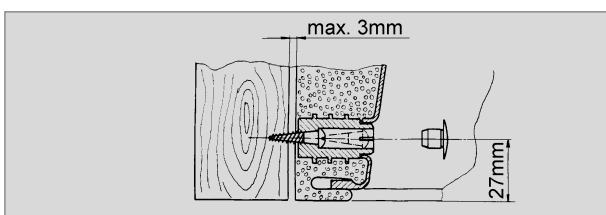


Afb. 51

LET OP!

Schroeven altijd door de aanwezige moffen draaien, zodat onderdelen in de isolatie, zoals kabels en dergelijke, niet worden beschadigd.

Nadat de koelkast in zijn definitieve positie is geplaatst, draait u de schroeven door de behuizing van de koelkast heen in de wand van de nis.



Afb. 52

4.8 Decorpaneel platsen

4.8.1 Decorpaneel met rand

Afmetingen van het decorpaneel Model RMS 84xx, RM 8xxx:

Kastbreedte 486 mm

Hoogte	Breedte	Dikte
743 +/- 0.5 mm	472.5 +/- 0.5 mm	max. 1.7 mm

Kastbreedte 523 mm

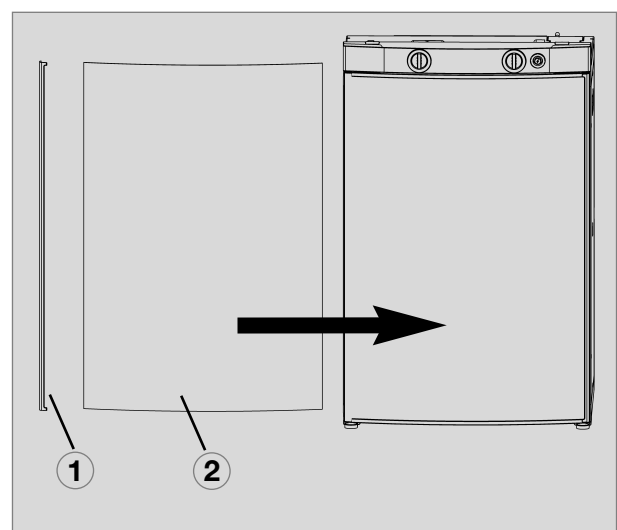
Hoogte	Breedte	Dikte
743 +/- 0.5 mm	508 +/- 0.5 mm	max. 1.7 mm

Afmetingen van het decorpaneel RML 8xxx:

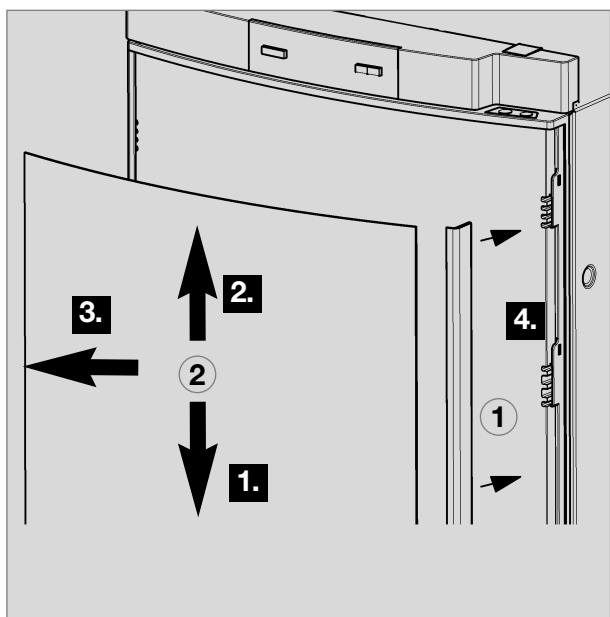
Kastbreedte 525 mm

Hoogte	Breedte	Dikte
1169,5 +0/-1 mm	507,5 +0/-1 mm	max. 1.7 mm

- Haal zijstrip (1) van de deur af (strip is aangedrukt, niet opgeschroefd).
- Schuif nu decorpaneel (2) uit de deur en zet het nieuwe decorpaneel erin. Breng vervolgens strip (1) weer aan.

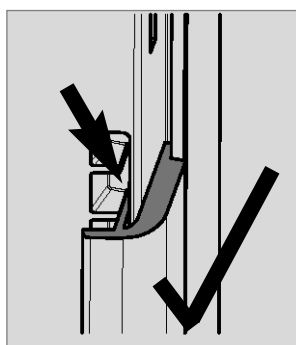


Afb. 53

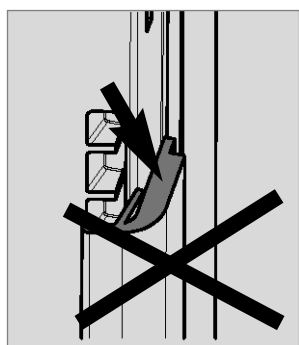


Afb. 54

LET OP!

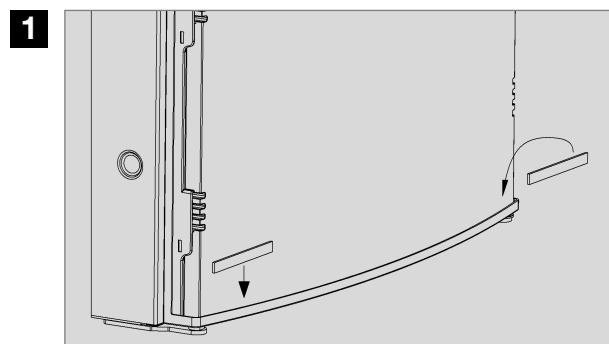


Afb. 55

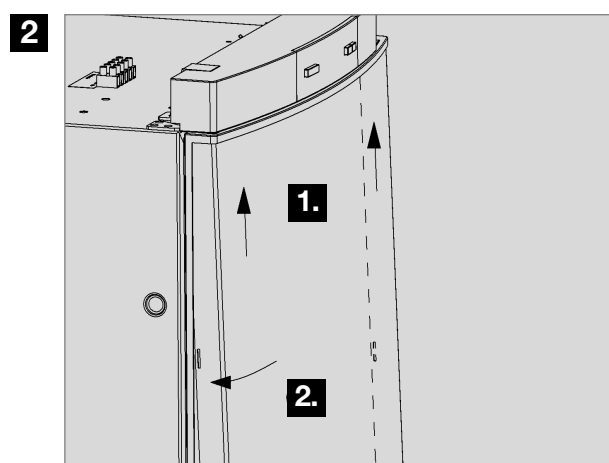


Afb. 56

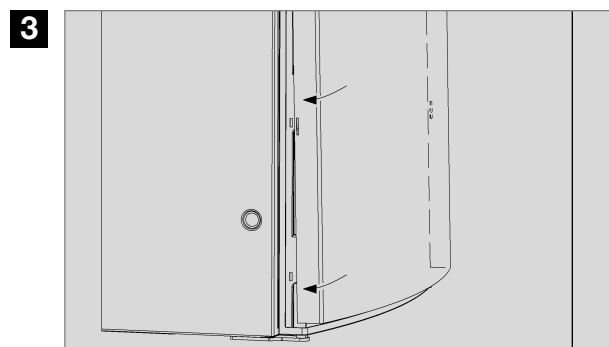
4.8.2 Decorpaneel zonder rand Model RMx(L) 8xxx



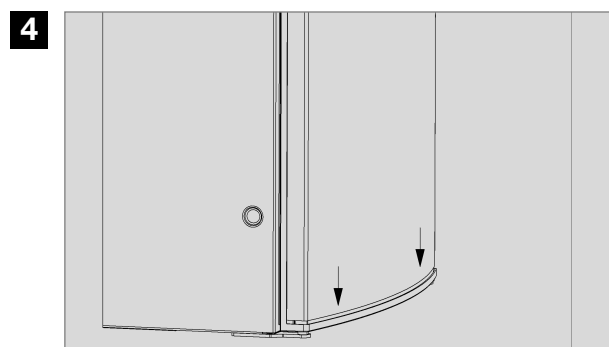
Afb. 57



Afb. 58



Afb. 59



Afb. 60

4.9 De gasinstallatie



WAARSCHUWING!

De gasaansluiting mag alleen worden uitgevoerd door een erkend installateur*.

* d.w.z. een vakbekwaam installateur die op basis van opleiding en ervaring garant kan staan voor de uitvoering van de installatie en de dichtheidscontrole volgens de voorschriften.

- **Neem de bepalingen onder punt 4.1 in acht!**
- **Deze koelkast is bestemd voor installatie in een vloebaargastoestel conform EN1949 en mag uitsluitend gebruikt worden op vloebaar gas (propaan, butaan, geen aardgas, steenkoolgas).**
- **De gascilinder gas moet worden aangesloten op een instelbare drukregelaar volgens EN 12864.**
- **De drukregelaar moet overeenkomen met de bedrijfsdruk die op het typeplaatje van de koelkast staat vermeld. De bedrijfsdruk komt overeen met de standaarddruk van het bestemmingsland (EN 1949, EN 732).**
- **Voor voertuigen is slechts één uniforme aansluitdruk toegestaan! U dient op de plaats van de gascilinder goed zichtbaar een waarschuwingsbord aan te brengen, waarop goed en permanent leesbaar de bedrijfsdruk staat aangegeven.**
- **De gasaansluiting met de koelkast moet d.m.v. aansluitleidingen vast en spanningsvrij worden geïnstalleerd en vast met het voertuig zijn verbonden (verbinding d.m.v. slang is niet toegestaan) (EN 1949).**
- **De gasaansluiting met de koelkast wordt uitgevoerd met een (Ermeto-)snijringkoppeling L8, DIN 2353-ST conform EN 1949 (zie afb. 61,62).**
- **Na vakkundige installatie moet er een dichtheidscontrole en een vlambeveiligingscontrole conform EN1949 worden**

uitgevoerd door een erkend installateur*. Van de keuring dient een certificaat te worden afgegeven.

- **Het koelaggregaat moet d.m.v. een afsluitinrichting in de toevoerleiding afsluitbaar zijn. De afsluitinrichting moet op een voor de gebruiker gemakkelijk toegankelijke plaats worden aangebracht.**

Aansluitdruk en gascategorieën

De koelkasten werken met onderstaande gasen en inlaatdrukwaarden. De drukreducerventielen die u gebruikt tussen de gascilinder en de koelkast moeten overeenkomen met de categorieën uit onderstaande tabel.

Categorie	Druk in mbar	GAS
I3B / P(30)	30	Butaan
	30	Propaan
I3+ (28-30/37)	28-30	Butaan
	37	Propaan

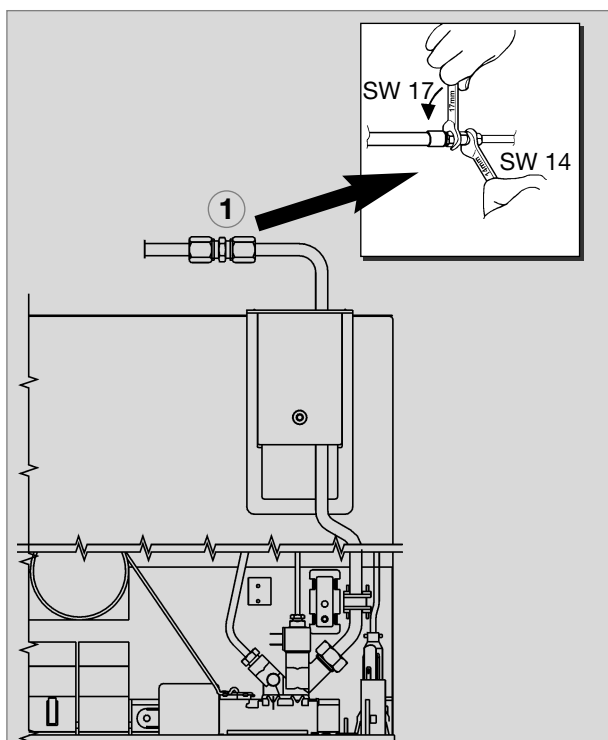


Dometic koelkasten van deze serie zijn uitgerust voor een aansluitdruk van **30 mbar**. Gebruik bij een aansluiting aan een 50 mbar-installatie de **Truma voordrukregelaar VDR 50/30**.



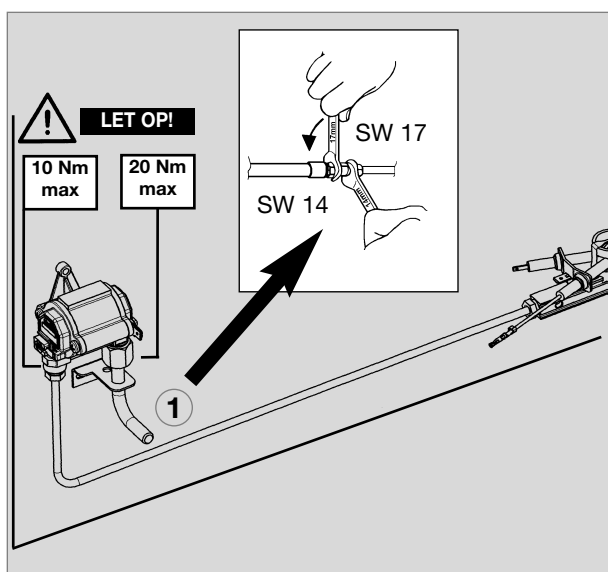
Bij het gebruik van **lpg** moet u erop letten dat de brander door de andere verbranding vaker gereinigd moet worden (aanbevolen wordt 2 - 3 keer per jaar).

Gasaansluitingen voor modellen RM(S)(L) 8xx0



Afb. 61

Gasaansluitingen voor modellen RM(S)(L) 8xx1, RM(S)(L) 8xx5



Afb. 62

- 1 (Ermeto-)slijringkoppeling L8,
EN ISO 8434

4.10 De elektrische installatie



WAARSCHUWING!

De elektrische installatie mag alleen worden uitgevoerd door een erkend installateur.

* d.w.z. een vakbekwaam installateur die op basis van opleiding en ervaring garant kan staan voor de uitvoering van de installatie volgens de voorschriften.

- De elektrische installatie moet voldoen aan de nationale voorschriften.
- De verbindingkabels moeten zodanig worden gelegd dat deze niet in contact komen met hete onderdelen van het apparaat of de brander of met scherpe randen.
- Kabeldiameters moeten groot genoeg zijn om een vermogensvermindering van de koelkast door hoge spanningsval aan de kabels te voorkomen.
- Bij veranderingen aan de interne elektrische installatie of het aansluiten van andere elektrische componenten (bijv. extra ventilatoren) aan de interne bedrading van het apparaat vervalt het e1/CE-certificaat, evenals iedere aanspraak op garantiebepalingen en productaansprakelijkheid!

4.10.1 Aansluiting op de stroomvoorziening (230V~)

- De stroomvoorziening moet afkomstig zijn van een volgens de voorschriften geaard stopcontact of een geaarde aansluiting. Indien een stekker wordt gebruikt voor de aansluiting op het stroomnet, moet deze stekker vrij toegankelijk zijn. Wij adviseren de leiding via een beveiliging in het voertuig te installeren.
- Indien de aansluitkabel beschadigd is, moet deze door de servicedienst van Dometic of gekwalificeerd personeel worden vervangen om risico's te vermijden.

4.10.2 Aansluiting op de accu

De 12V-aansluitkabel van het voertuig wordt via een klemmenlijst op de koelkast aangesloten (RMx 8xx0) of wordt direct verbonden aan de aansluitklemmen van de regelelektronica (RMx 8xx1, 8xx5) (polen correct aansluiten). De bedrading voor de verwarmingspatroon (zie schakelschema, aansluiting A, B) moet met een directe, zo kort mogelijke verbinding op de accu of de dynamo worden aangesloten.

Om de 12V-stroomkring aan boord te beschermen, dient u de volgende zekeringen te gebruiken:

- RM8xxx, RMS8xxx: 15 A
- RML855x, RMSL855x: 20 A

Opdat bij het afzetten van de voertuigmotor niet vergeten wordt, tevens de 12V-voorziening uit te schakelen (de accu zou binnen een paar uur leeg zijn), dient de stroomvoorziening voor het verwarmingspatroon (aansluiting A/B in het schakelschema) zodanig te worden uitgevoerd dat deze bij het omdraaien van de contactsleutel wordt onderbroken. De aansluiting C/D (verlichting, elektronica; aansluitkabel zwart/violet) moet gevoed worden met een 12V (DC) continuvoeding, die d.m.v. een 2A zekering in het voertuig moet worden beveiligd!

LET OP!

Bij installatie in een caravan mogen de min- en pluskabels van de 12V-aansluitingen A/B en C/D niet met elkaar worden verbonden (EN 1648-1).

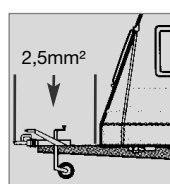
Doorsneden en lengtes van leidingen :

Motorcaravan & Caravan (binnen)

4 mm ² (RML 8xxx = 6 mm ²)	< 6 m
6 mm ² (RML 8xxx = 10 mm ²)	> 6 m

Caravan (buiten)

min 2,5 mm² (EN1648-1)



Afb. 63

4.10.3 D+ en aansluiting zonnepanelinstallatie (alleen bij AES-modellen)

D+ - Aansluiting :

In **Automatic mode** selecteert de **AES**-regelelektronica automatisch de meest efficiënte energiebron. In deze modus gebruikt de elektronica het signaal **D+** (Dynamo +) van de dynamo ter herkenning van **12V DC**. De energiebron **12V DC** wordt alleen geselecteerd als de motor van het voertuig loopt om leeglopen van de accu te vermijden.

S+ - Aansluiting :

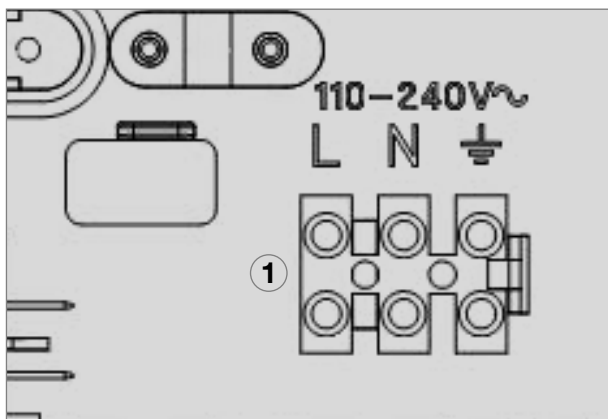
Als alternatief kan de energiebron **12V DC** gevoed worden via de zonnepaneelinstallatie van het voertuig. De zonnepaneelinstallatie moet voorzien zijn van een solarlaadregelaar met **AES-uitgang** (laadregelaars zijn verkrijgbaar in de vakhandel). De aansluiting **S+** (**Solar +**) moet op de passende klem van de solarlaadregelaar (AES-uitgang) worden aangesloten. De regelelektronica gebruikt het signaal **S+** van de solarlaadregelaar ter herkenning van **12V DC solar**.

Kabeldoorsneden:

Via de D+ en S+ aansluitingen loopt geen hoge spanning, voor deze aansluitingen hoeven geen kabels met grote doorsneden te worden gebruikt (ca. 1 mm² is voldoende).

4.10.4 Kabelaan-sluitingen

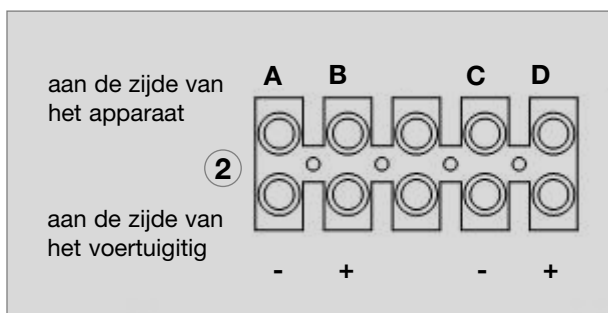
Aansluitingen voor modellen RM(S) 8xx0 :



Aansluiting netvoeding

Afb. 64

- 1 L = bruin
N = blauw
Aarde = geel-groen



Aansluiting op de accu

Afb. 65

- 2 A = massa v/h verwarmingselement DC (bruin)
B = plus v/h verwarmingselement DC (bruin)
C = massa v/d verlichting (zwart)
D = plus v/d verlichting (wit)

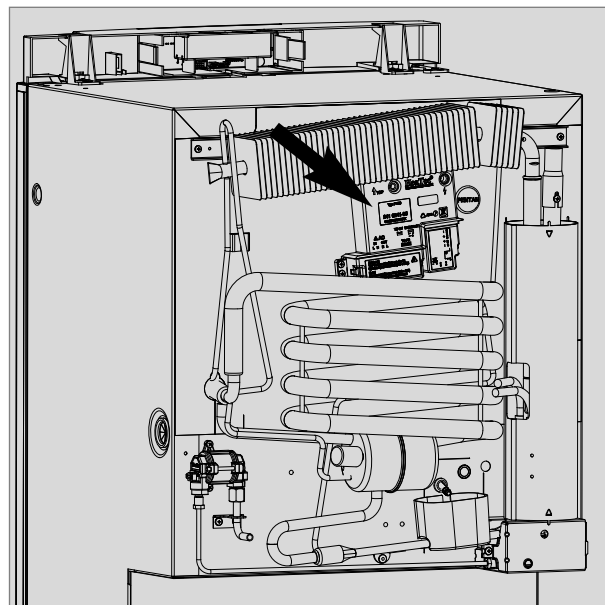
Aansluitingen voor modellen RM(S) 8xxx (MES), RM(S) 8xx5 (AES) :



Bij MES- en AES-modellen is het noodzakelijk een 12V continuvoeding op de klemmen C/D aan te sluiten (continuvoeding voor de regelelektronica).

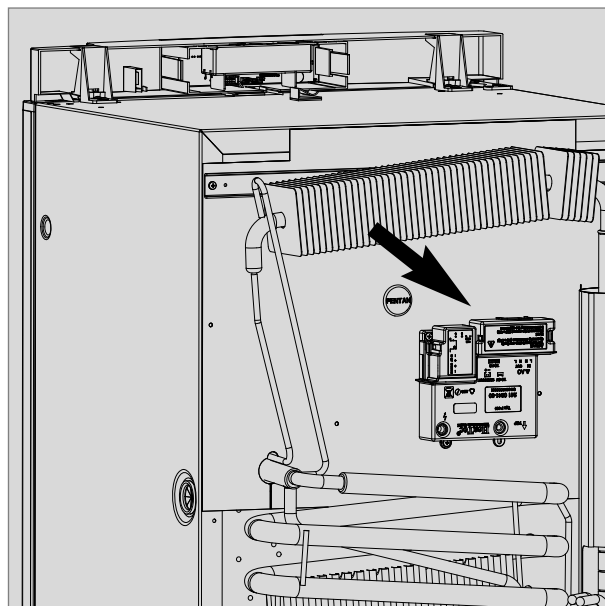
De voeding voor de elektronische regeleenheid en het verwarmingselement wordt direct verbonden aan de aansluitklemmen van de regelelektronica.

Plaats van de regelelektronica :



Wielkastmodellen

Afb. 66

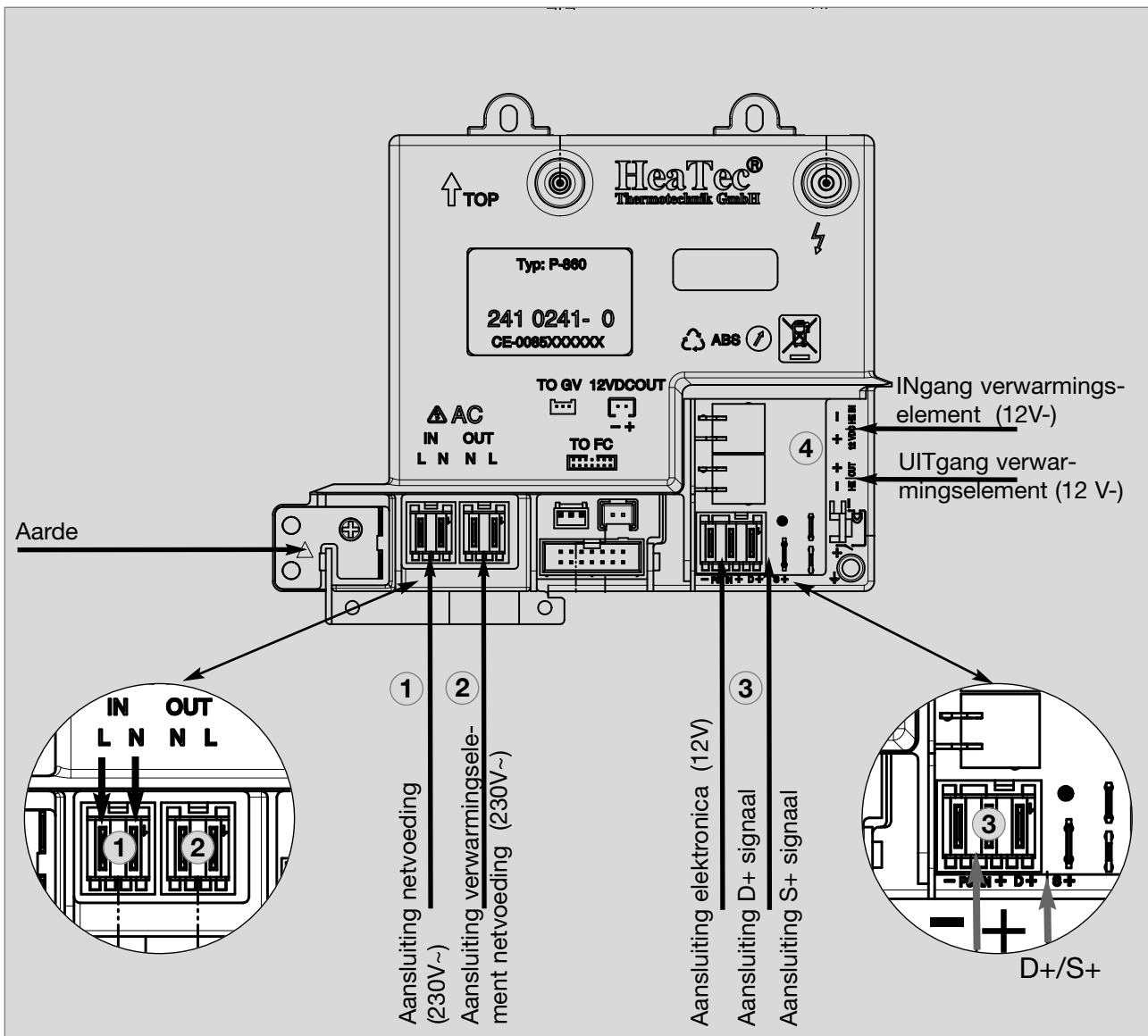


Standaardmodellen

Afb. 67



Aansluitpunten van de regelektronica :



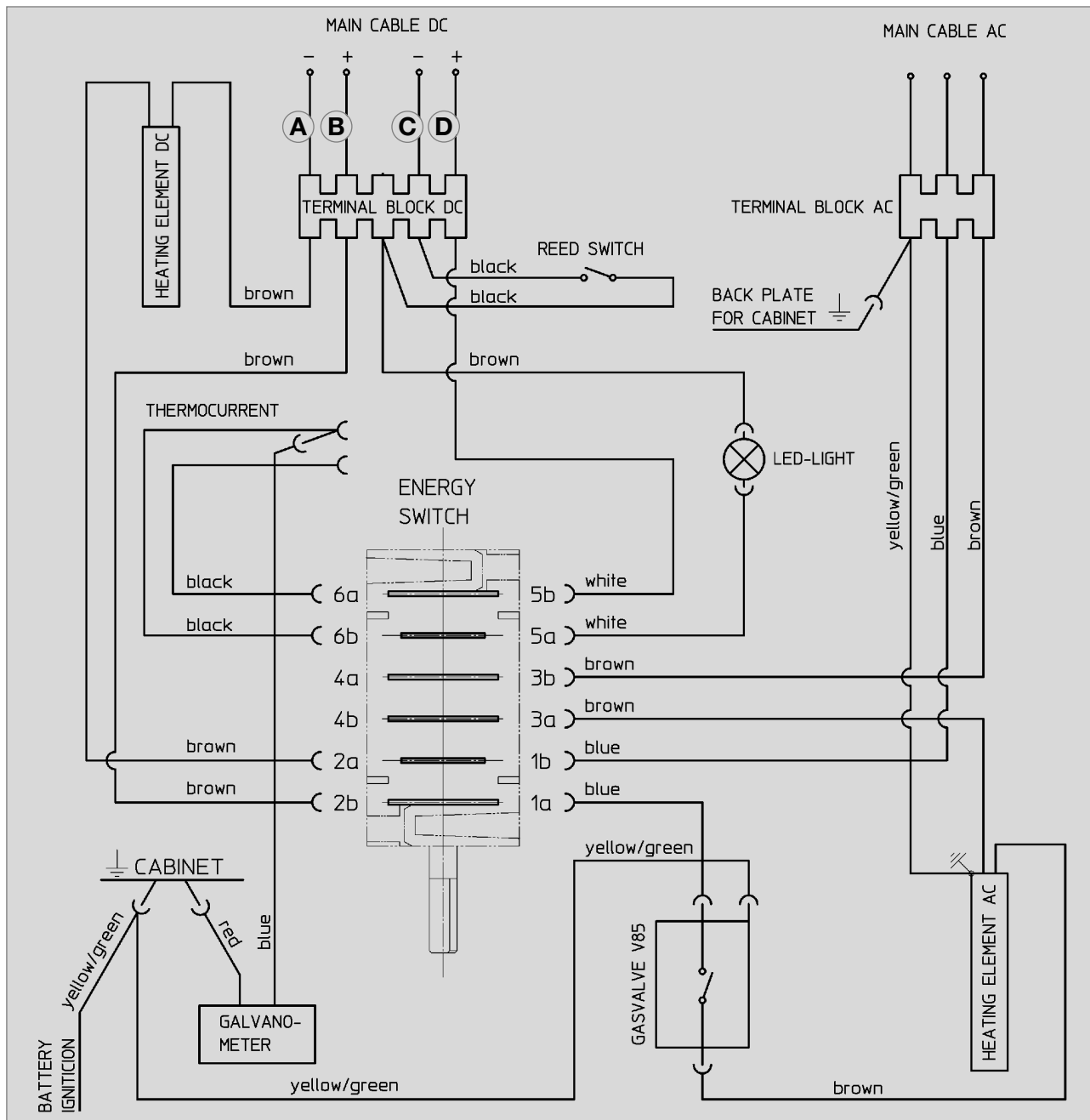
Afb. 68

Aansluitklemmen (fabrikant: Stocko®)

- ① MF 9562-002-80E
- ② MF 9562-002-8 OC
- ③ 3-pins met D+ contact : MF 9562-003-8 30 960-000-00
2-pins : MF 9562-002-8 ON + kabelschoen 6.3 x 0.8
- ④ MKH 5132-1-0-200

4.10.5 Schakelschemata

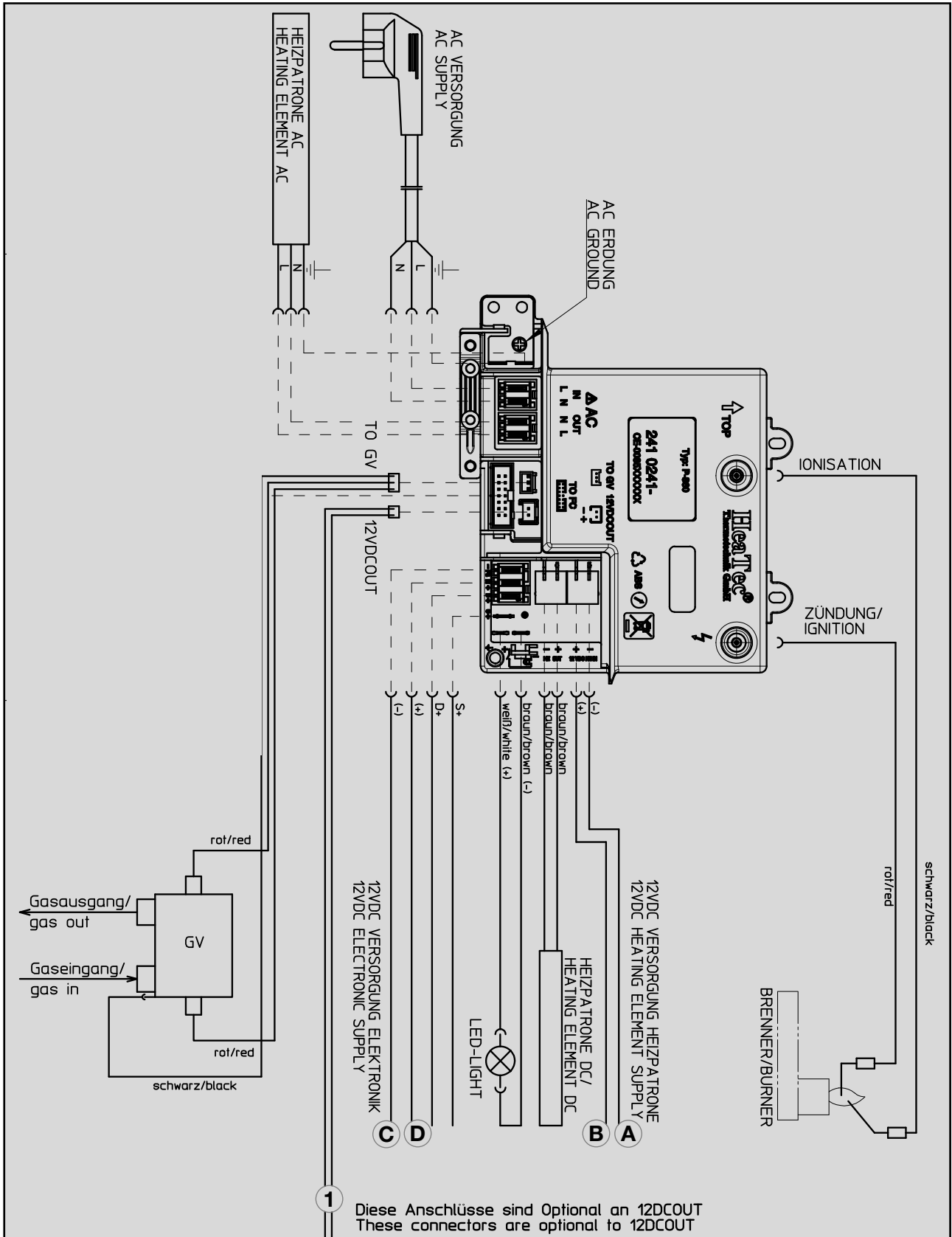
Schakelschema RM(S) 8xx0 :



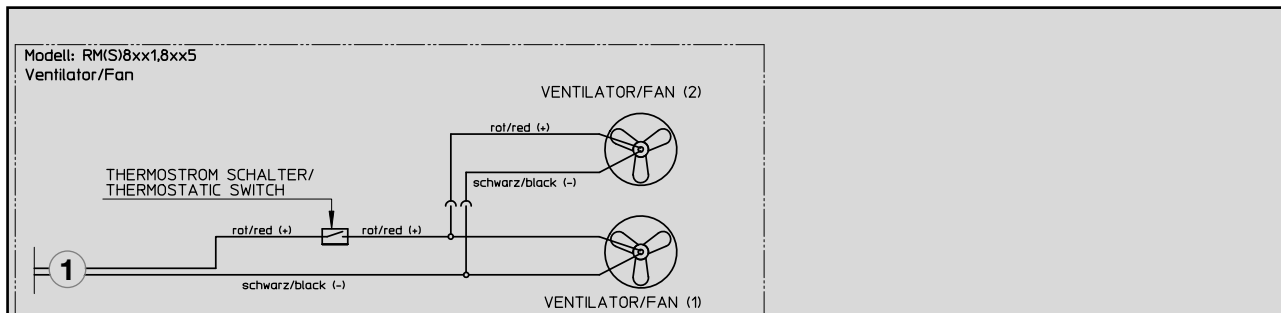
Afb. 69

- A** = massa v/h verwarmingselement DC 12V
- B** = plus v/h verwarmingselement DC 12V
- C** = massa v/d verlichting
- D** = plus v/d verlichting

Schakelschema RM(S) 8xx1, RM(S) 8xx5 :



Ventilator (optioneel) RM(S) 8xx1, RM(S) 8xx5 :



Afb. 71

- ① = 12V OUT / 12 V voeding voor optionele verbindingen
- Ⓐ = massa v/h verwarmingselement 12V
- Ⓑ = plus v/h verwarmingselement 12V
- Ⓒ = massa v/d elektronica
- Ⓓ = plus v/d elektronica



Bij MES- en AES-modellen is het noodzakelijk een 12V continuvoeding op de klemmen C/D aan te sluiten (continuvoeding voor de regelektronica).

Légende

Connecting cable DC	Câble de raccordement
Mains cable AC	Câble de raccordement réseau
Terminal block	Bornier
GROUND	Mise à la terre
Heating element DC	Élément chauffant CC
Heating element AC	Élément chauffant CA
Frame heater	Chauffage du cadre
Reed-switch	Interrupteur du éclairage DEL
Thermal switch	Interrupteur thermostatique
Temperature sensor	Capteur de température
Electronic	Système électronique
Burner control device GFA	Allumeur de gaz automatique GFA
Gas valve GV 100	Vanne à gaz GV 100
Gas burner	Brûleur à gaz
violet	violet
red	rouge
white / red	blanc/rouge
brown	maron
black	noire
white	blanc
yellow/green	jaunel/vert
blue	bleu

GERMANY**Dometic WAECO International GmbH**

Hollefeldstraße 63 · D-48282 Emsdetten

☎ +49 (0) 2572 879-195 · 📠 +49 (0) 2572 879-322

Mail: info@dometic-waeco.de

dometic.com**AUSTRALIA****Dometic Australia Pty. Ltd.**1 John Duncan Court
Varsity Lakes QLD 4227

☎ 1800 212121

📠 +61 7 55076001

Mail: sales@dometic.com.au

AUSTRIA**Dometic Austria GmbH**

Neudorferstraße 108

A-2353 Guntramsdorf

☎ +43 2236 908070

📠 +43 2236 90807060

Mail: info@dometic.at

BENELUX**Dometic Branch Office Belgium**

Zincstraat 3

B-1500 Halle

☎ +32 2 3598040

📠 +32 2 3598050

Mail: info@dometic.be

BRAZIL**Dometic DO Brasil LTDA**

Avenida Paulista 1754, conj. 111

SP 01310-920 Sao Paulo

☎ +55 11 3251 3352

📠 +55 11 3251 3362

Mail: info@dometic.com.br

DENMARK**Dometic Denmark A/S**

Nordensvej 15, Taulov

DK-7000 Fredericia

☎ +45 75585966

📠 +45 75586307

Mail: info@dometic.dk

FINLAND**Dometic Finland OY**

Mestarintie 4

FIN-01730 Vantaa

☎ +358 20 7413220

📠 +358 9 7593700

Mail: info@dometic.fi

FRANCE**Dometic SAS**

ZA du Pré de la Dame Jeanne

B.P. 5

F-60128 Plailly

☎ +33 3 44633525

📠 +33 3 44633518

Mail: vehiculesdeloisirs@dometic.fr

HONG KONG**Dometic Group Asia Pacific**

Suites 2207-11 · 22/F · Tower 1

The Gateway · 25 Canton Road,

Tsim Sha Tsui · Kowloon

☎ +852 2 4611386

📠 +852 2 4665553

Mail: info@waeco.com.hk

HUNGARY**Dometic Zrt. Sales Office**

Kerékgyártó u. 5.

H-1147 Budapest

☎ +36 1 468 4400

📠 +36 1 468 4401

Mail: budapest@dometic.hu

ITALY**Dometic Italy S.r.l.**

Via Virgilio, 3

I-47122 Forlì (FC)

☎ +39 0543 754901

📠 +39 0543 754983

Mail: vendite@dometic.it

JAPAN**Dometic KK**

Maekawa-Shibaura, Bldg. 2

2-13-9 Shibaura Minato-ku

Tokyo 108-0023

☎ +81 3 5445 3333

📠 +81 3 5445 3339

Mail: info@dometic.jp

MEXICO**Dometic Mx, S. de R. L. de C. V.**

Circuito Médicos No. 6 Local 1

Colonia Ciudad Satélite

CP 53100 Naucalpan de Juárez

Estado de México

☎ +52 55 5374 4108

📠 +52 55 5393 4683

Mail: info@dometic.com.mx

NETHERLANDS**Dometic Benelux B.V.**

Ecustraat 3

NL-4879 NP Etten-Leur

☎ +31 76 5029000

📠 +31 76 5029019

Mail: info@dometic.nl

NEW ZEALAND**Dometic New Zealand Ltd.**

PO Box 12011

Penrose

Auckland 1642

☎ +64 9 622 1490

📠 +64 9 622 1573

Mail: customerservices@dometic.co.nz

NORWAY**Dometic Norway AS**

Østerøyveien 46

N-3232 Sandefjord

☎ +47 33428450

📠 +47 33428459

Mail: firmapost@dometic.no

POLAND**Dometic Poland Sp. z o.o.**

Ul. Puławska 435A

PL-02-801 Warszawa

☎ +48 22 414 3200

📠 +48 22 414 3201

Mail: info@dometic.pl

PORTUGAL**Dometic Spain, S.L.**

Branch Office em Portugal

Rot. de São Gonçalo nº 1 – Esc. 12

2775-399 Carcavelos

☎ +351 219 244 173

📠 +351 219 243 206

Mail: info@dometic.pt

RUSSIA**Dometic RUS LLC**

Komsomolskaya square 6-1

RU-107140 Moscow

☎ +7 495 780 79 39

📠 +7 495 916 56 53

Mail: info@dometic.ru

SINGAPORE**Dometic Pte Ltd**

18 Boon Lay Way 06-140 Trade Hub 21

Singapore 609966

☎ +65 6795 3177

📠 +65 6862 6620

Mail: dometic@dometic.com.sg

SLOVAKIA**Dometic Slovakia s.r.o. Sales Office Bratislava**

Nádražná 34/A

900 28 Ivánka pri Dunaji

☎/📠 +421 2 45 529 680

Mail: bratislava@dometic.com

SOUTH AFRICA**Dometic (Pty) Ltd.****Regional Office****South Africa & Sub-Saharan Africa**

2 Avalon Road

West Lake View Ext 11

Modderfontein 1645

Johannesburg

☎ +27 11 4504978

📠 +27 11 4504976

Mail: info@dometic.co.za

SPAIN**Dometic Spain S.L.**

Avda. Sierra del Guadarrama, 16

E-28691 Villanueva de la Cañada

Madrid

☎ +34 902 111 042

📠 +34 900 100 245

Mail: info@dometic.es

SWEDEN**Dometic Scandinavia AB**

Gustaf Melins gata 7

S-42131 Västra Frölunda

☎ +46 31 7341100

📠 +46 31 7341101

Mail: info@dometicgroup.se

SWITZERLAND**Dometic Switzerland AG**

Riedackerstrasse 7a

CH-8153 Rümlang

☎ +41 44 8187171

📠 +41 44 8187191

Mail: info@dometic.ch

UNITED ARAB EMIRATES**Dometic Middle East FZCO**

P. O. Box 17860

S-D 6, Jebel Ali Freezone

Dubai

☎ +971 4 883 3858

📠 +971 4 883 3868

Mail: info@dometic.ae

UNITED KINGDOM**Dometic UK Ltd.**

Dometic House, The Brewery

Blandford St. Mary

Dorset DT11 9LS

☎ +44 344 626 0133

📠 +44 344 626 0143

Mail: customerservices@dometic.co.uk

USA**Dometic RV Division**

1120 North Main Street

Elkhart, IN 46515

☎ +1 574-264-2131