

↔ DOMETIC

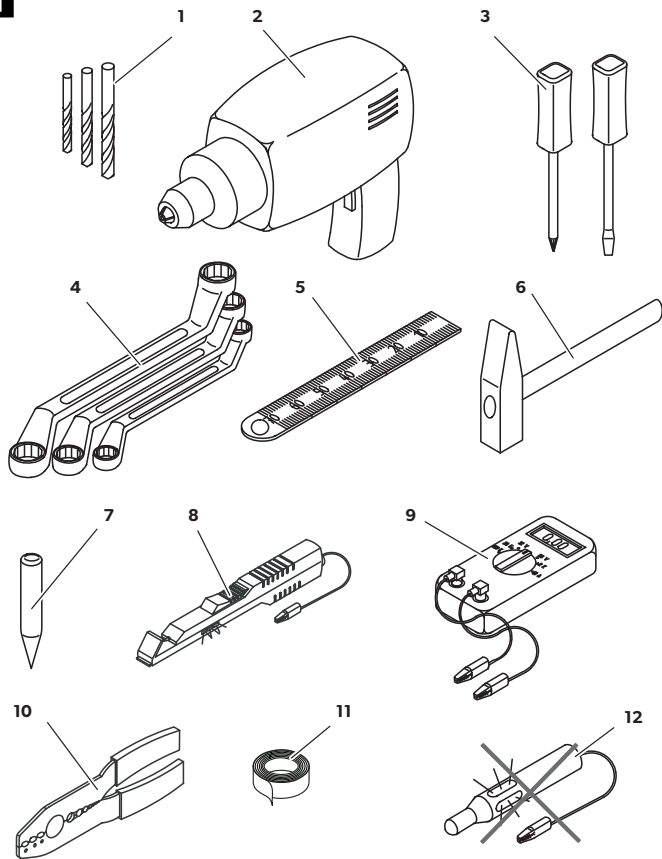
POWER & CONTROL CAMERAS

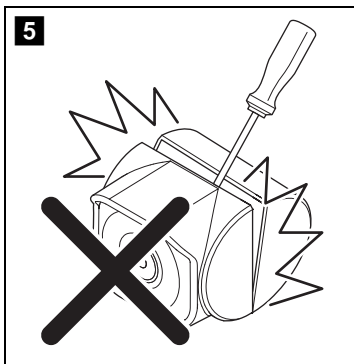
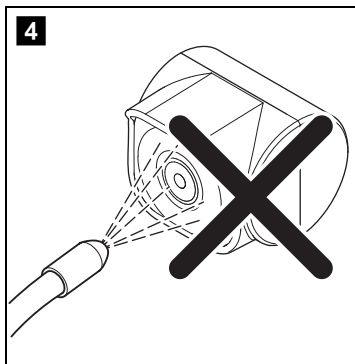
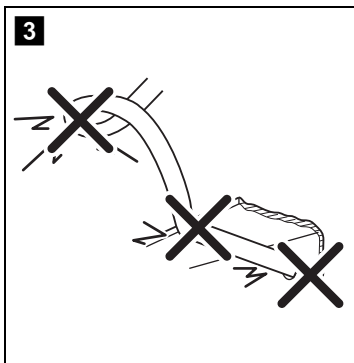
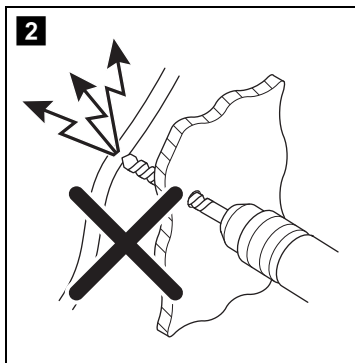


CAM200

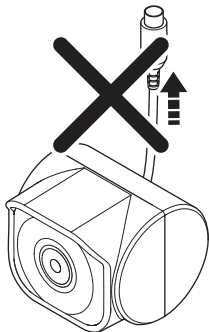
EN	Rear View Video Camera Installation and Operating Manual 13
DE	Rückfahrvideokamera Montage- und Bedienungsanleitung . . . 21
FR	Caméra vidéo de recul Instructions de montage et de service 29
ES	Cámara de vídeo de marcha atrás Instrucciones de montaje y de uso 37
PT	Câmara de marcha-atrás Instruções de montagem e manual de instruções 45
IT	Videocamera per la retromarcia Istruzioni di montaggio e d'uso 53
NL	Achteruitrijvideocamera Montagehandleiding en gebruiksaanwijzing 61
DA	Bakvideokamera Monterings- og betjeningsvejledning . . . 69
SV	Backningsvideokamera Monterings- och bruksanvisning 77
NO	Ryggevideokamera Monterings- og bruksanvisning 85
FI	Peruutusvideokamera Asennus- ja käyttöohje 93
RU	Видеокамера заднего вида Инструкция по монтажу и эксплуатации 101
PL	Kamera cofania Instrukcja montażu i obsługi 109
SK	Cúvacia kamera Návod na montáž a uvedenie do prevádzky 117
CS	Couvací kamera Návod k montáži a obsluze 125
HU	Tolatókamera Szerelési és használati útmutató 133

© 2021 Dometic Group. The visual appearance of the contents of this manual is protected by copyright and design law. The underlying technical design and the products contained herein may be protected by design, patent or be patent pending. The trademarks mentioned in this manual belong to Dometic Sweden AB. All rights are reserved.

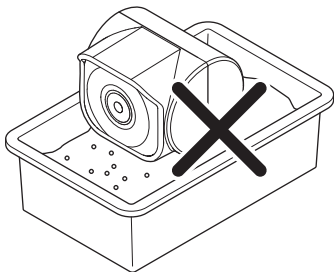
1



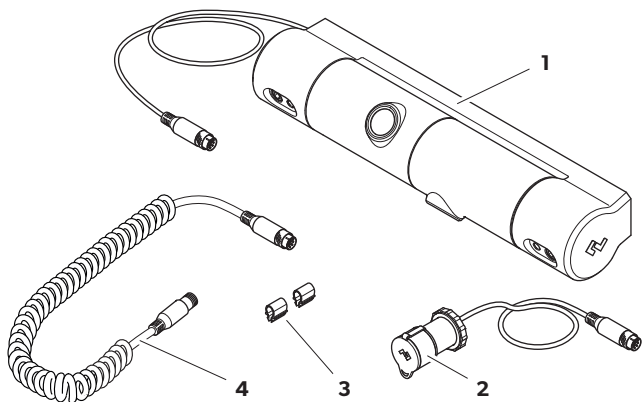
6



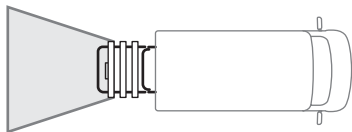
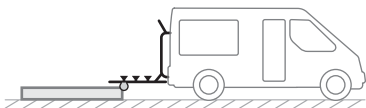
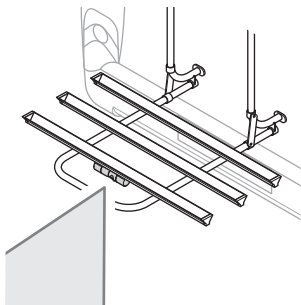
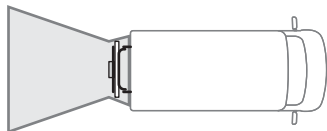
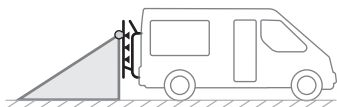
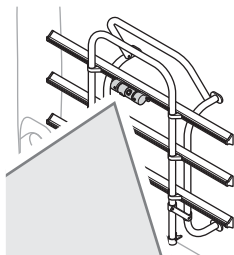
7

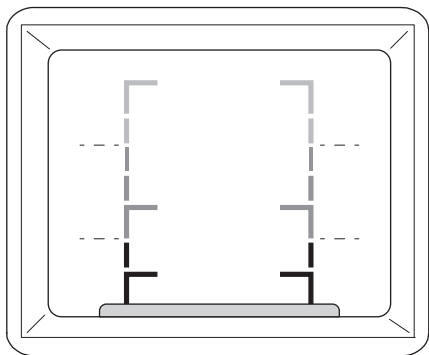


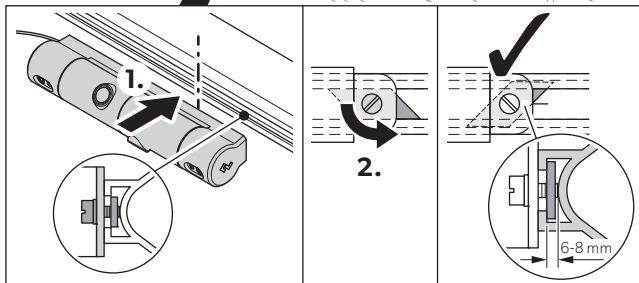
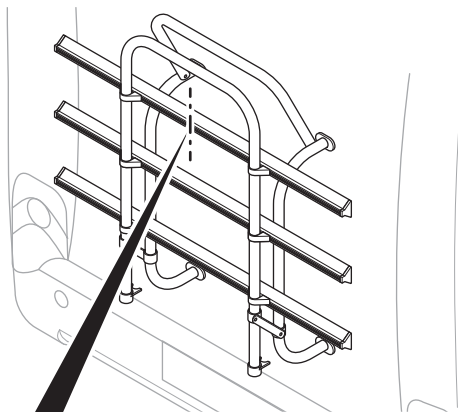
8

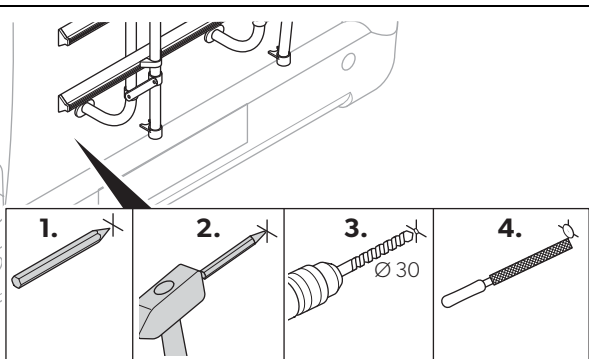


9

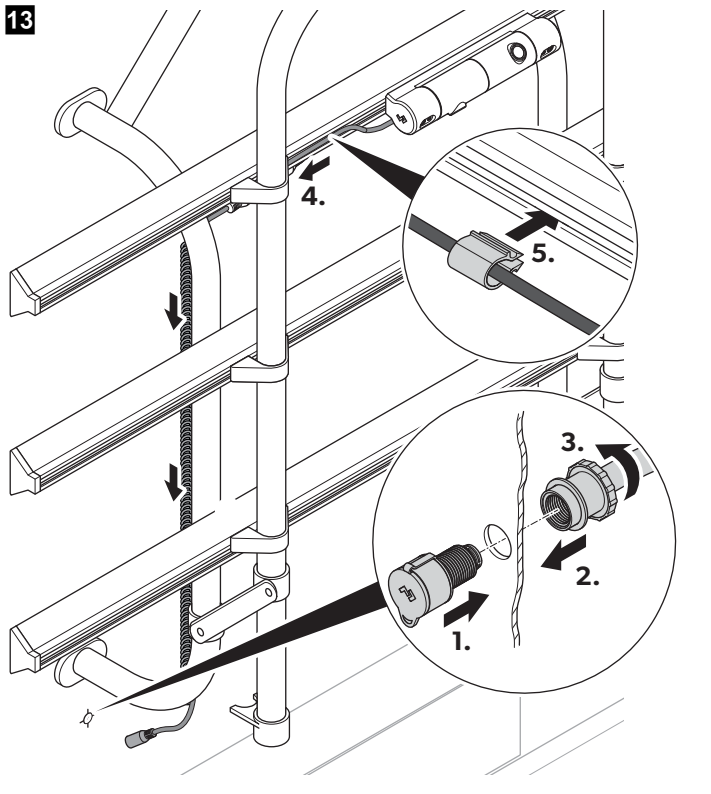


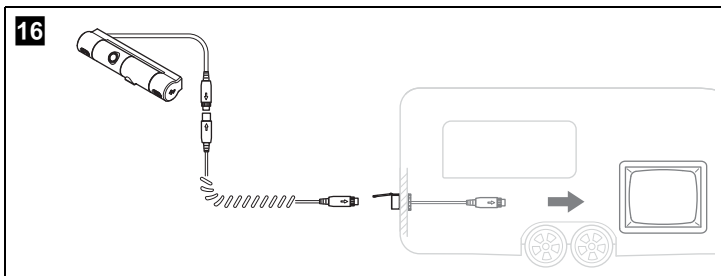
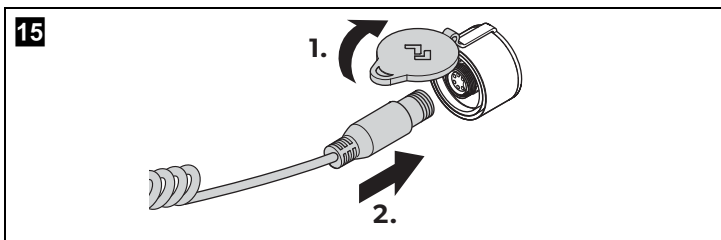
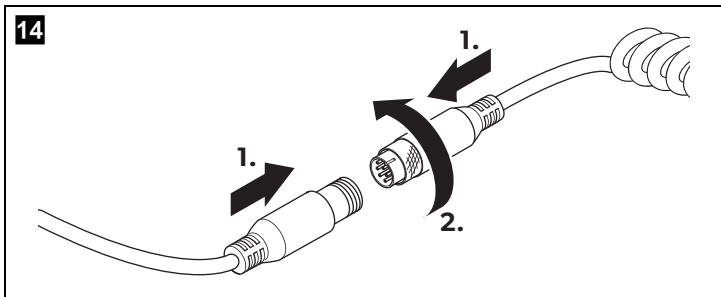
10

11

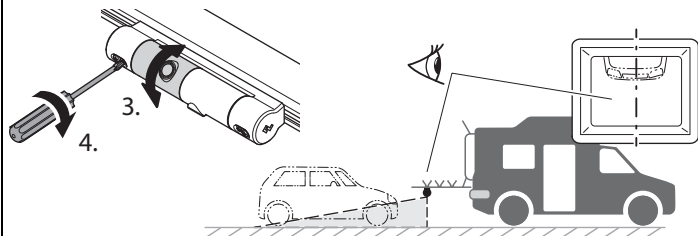
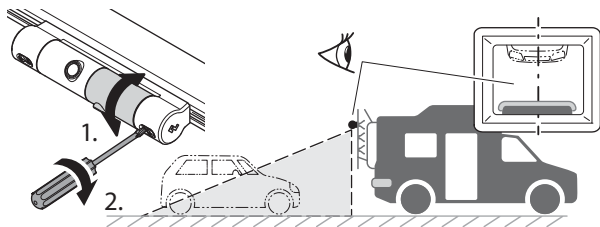
12

13





17



Please read these instructions carefully and follow all instructions, guidelines, and warnings included in this product manual in order to ensure that you install, use, and maintain the product properly at all times. These instructions **MUST** stay with this product.

By using the product, you hereby confirm that you have read all instructions, guidelines, and warnings carefully and that you understand and agree to abide by the terms and conditions as set forth herein. You agree to use this product only for the intended purpose and application and in accordance with the instructions, guidelines, and warnings as set forth in this product manual as well as in accordance with all applicable laws and regulations. A failure to read and follow the instructions and warnings set forth herein may result in an injury to yourself and others, damage to your product or damage to other property in the vicinity. This product manual, including the instructions, guidelines, and warnings, and related documentation, may be subject to changes and updates. For up-to-date product information, please visit dometic.com.

Contents

1	Explanation of symbols	13
2	Safety and installation instructions	14
3	Scope of delivery	16
4	Intended use	16
5	Technical description	17
6	Information on the electrical connections	17
7	Mounting the camera	18
8	Cleaning and caring for the camera	19
9	Warranty	19
10	Disposal	19
11	Technical data	20

1 Explanation of symbols



WARNING!

Safety instruction: Indicates a hazardous situation that, if not avoided, could result in death or serious injury.



CAUTION!

Safety instruction: Indicates a hazardous situation that, if not avoided, could result in minor or moderate injury.



NOTICE!

Indicates a situation that, if not avoided, can result in property damage.

**NOTE**

Supplementary information for operating the product.

2 Safety and installation instructions

The manufacturer accepts no liability for damage in the following cases:

- Faulty assembly or connection
- Damage to the product resulting from mechanical influences and incorrect connection voltage
- Alterations to the product without express permission from the manufacturer
- Use for purposes other than those described in the operating manual

Please observe the prescribed safety instructions and stipulations from the vehicle manufacturer and service workshops.

**WARNING!**

Inadequate supply cable connections could result in short circuits, which could have as a consequence that:

- Cable fires occur
- The airbag is triggered
- Electronic control devices are damaged
- Electric functions fail (indicators, brake light, horn, ignition, lights)

**NOTICE!**

To prevent the risk of short circuits, always disconnect the negative terminal of the vehicle's electrical system before working on it.
If the vehicle has an additional battery, its negative terminal should also be disconnected.

Please observe the following instructions:

- When working on the following cables, only use insulated cable lugs, plugs and flat push-on receptacles:
 - 30 (direct supply from positive battery terminal)
 - 15 (connected positive terminal, behind the battery)
 - 31 (return line from the battery, earth)
 - L (indicator lights left)
 - R (indicator lights right)
- Do **not** use terminal strips.
- Use a crimping tool to connect the cables.
- When connecting to cable 31 (earth), screw the cable
 - to the vehicle's earth bolt with a cable lug and a gear disc or
 - to the sheet-metal bodywork with a cable lug and a self-tapping screw.

Ensure that there is a good earth connection.

If you disconnect the negative terminal of the battery, all data stored in the volatile memories will be lost.

- The following data must be set again, depending on the vehicle equipment options:
 - Radio code
 - Vehicle clock
 - Timer
 - On-board computer
 - Seat position

You can find instructions for making these settings in the appropriate operating instructions.

Observe the following installation instructions:



CAUTION!

- Secure the parts installed in the vehicle in such a way that they cannot become loose under any circumstances (sudden braking, accidents) and cause **injuries to the occupants** of the vehicle.
- Secure any parts of the system covered by the bodywork in such a manner that they cannot become loose or damage other parts and cables or impair vehicle functions (steering, pedals, etc).
- Always follow the safety instructions of the vehicle manufacturer.
Some work (e.g. on retention systems such as the AIRBAG etc.) may only be performed by qualified specialists.



NOTICE!

- To prevent damage when drilling, make sure there is sufficient space on the other side for the drill head to come out.
- Deburr all drill holes and treat them with a rust-protection agent.

Observe the following instructions when working with electrical parts:



NOTICE!

- When testing the voltage in electrical cables, only use a diode test lamp or a voltmeter.
Test lamps with an illuminant take up voltages which are too high and which can damage the vehicle's electronic system.
- When making electrical connections, ensure that:
 - they are not kinked or twisted
 - they do not rub on edges
 - they are not laid in sharp edged ducts without protection.
- Insulate all connections.
- Secure the cables against mechanical wear with cable binders or insulating tape, for example to existing cables.

The camera is watertight. However, the sealings on the camera cannot withstand a high-pressure cleaner (fig. **4**, page 4).

Observe also the following instructions:

- Do not open the camera, as this impairs the sealing and the function of the camera (fig. **5**, page 4).
- Do not pull at the cables, as this impairs the sealing and the function of the camera (fig. **6**, page 5).
- The camera is not suitable for submerged operation (fig. **7**, page 5).

3 Scope of delivery

No. in fig. 8 , page 5	Quantity	Description	Ref. no.
1	1	Camera CAM200	9600049683
2	1	Connector grommet CAB25	9600027073
3	2	Cable clip	
4	1	Spiral cable	9600026478
-	1	Installation and Operating Manual	

4 Intended use

The camera CAM200 is a rear view video camera for use on bike racks.

The camera can be used to observe the space around the vehicle from the driver's seat when manoeuvring or parking, for example.



WARNING!

Risk of injury!

Since rear view systems are designed merely as an additional aid for reversing, it does **not relieve you of the duty to take proper care when reversing.**

This product is only suitable for the intended purpose and application in accordance with these instructions.

This manual provides information that is necessary for proper installation and/or operation of the product. Poor installation and/or improper operating or maintenance will result in unsatisfactory performance and a possible failure.

The manufacturer accepts no liability for any injury or damage to the product resulting from:

- Incorrect assembly or connection, including excess voltage

- Incorrect maintenance or use of spare parts other than original spare parts provided by the manufacturer
- Alterations to the product without express permission from the manufacturer
- Use for purposes other than those described in this manual

Dometic reserves the right to change product appearance and product specifications.

5 Technical description

The camera, which is encased in plastic housing, transmits the image to a monitor via a cable.

The camera is mounted under the profile of the bike rack and provides a free view with a loaded bike rack.

Two automatically operating camera modules provide the image with the bike rack folded up or down (fig. **9**, page 6).

Three distance lines (green, yellow, and red) are displayed (fig. **10**, page 7).

6 Information on the electrical connections

6.1 Laying cables



NOTICE! Risk of damage!

- To prevent damage, when drilling ensure that there is sufficient space on the other side for the drill head to come out.
- Cables and connections which are not properly installed will cause malfunctions or damage to components. Correct installation of cables and connections is the basic prerequisite for lasting and trouble-free operation of the retrofitted components.
- The cables may not be exposed for long periods to solvents such as benzine, as the solvents can damage the cable.

Please observe the following instructions:

- As far as possible, use original openings or alternative openings for the connecting cable duct, e.g. the paneling edges, ventilation grilles or blank panels. If no openings are available, you must drill holes for the cables. Check beforehand that there is sufficient room for the drill head to come out on the other side.
- Wherever possible lay cables inside the vehicle, as they are better protected inside than outside the vehicle.
If you do need to lay a cable outside the vehicle, ensure that it is well secured (use additional cable ties, insulating tape, etc.).
- To prevent damage to the cables, when laying them ensure that there is sufficient distance to hot or moving vehicle components (exhaust pipes, drive shafts, light systems, fans, heater etc.). Use corrugated piping or other protective materials to protect against mechanical wear.
- Screw on the plug connection of the connecting cables to protect against water penetration (fig. **14**, page 11).

- When laying electric connections, ensure that
 - They are not kinked or twisted
 - They do not rub on edges
 - They are not laid in sharp edged ducts without protection (fig. **3**, page 4)
- Attach the cables securely in the vehicles to prevent tripping hazards. Use cable binders, insulating tape or glue the cables in place.
- Protect every through-hole made in the bodywork against water penetration, e.g. by using a cable with a sealant and by spraying the cable and the cable sleeve with sealant.

**NOTE**

Do not start sealing the through-holes until all installation work has been finished for the camera, and the required cable lengths have been established.

7 Mounting the camera

7.1 Tools required

For **installation and assembly** you will require the following tools:

- Drill bit set (fig. **1** 1, page 3)
- Drill (fig. **1** 2, page 3)
- Screwdriver (fig. **1** 3, page 3)
- Set of ring or open-ended spanners (fig. **1** 4, page 3)
- Measuring ruler (fig. **1** 5, page 3)
- Hammer (fig. **1** 6, page 3)
- Centre punch (fig. **1** 7, page 3)

To make and test the **electrical connection**, the following tools are required:

- Diode test lamp (fig. **1** 8, page 3) or voltmeter (fig. **1** 9, page 3)
- Crimping tool (fig. **1** 10, page 3)
- Insulating tape (fig. **1** 11, page 3)
- Cable bushing sleeves, if necessary

To **fasten the cables** you may require additional cable binders.

7.2 Mounting and connecting the camera

Proceed as shown (fig. **14**, page 8 to fig. **16**, page 11).

**NOTICE! Risk of damage!**

Ensure that there is sufficient space on the other side for the drill head to come out

**NOTE**

To minimise corrosion in the plug, apply a small amount of grease – such as pin grease – inside the plug.

Aligning the camera

- ▶ Use the monitor image to align the camera (fig. 17, page 12).
- ▶ Use the monitor image to check the function of the camera.

8 Cleaning and caring for the camera**NOTICE! Risk of damage!**

Do not use sharp or hard objects to clean the device as these may damage the device.

- ▶ Clean the camera with a soft, damp cloth from time to time.

9 Warranty

The statutory warranty period applies. If the product is defective, please contact your retailer or the manufacturer's branch in your country (see dometic.com/dealer).

For repair and warranty processing, please include the following documents when you send in the product:

- A copy of the receipt with purchasing date
- A reason for the claim or description of the fault

10 Disposal

- ▶ Place the packaging material in the appropriate recycling waste bins, wherever possible.



If you wish to finally dispose of the product, ask your local recycling center or specialist dealer for details about how to do this in accordance with the applicable disposal regulations.

11 Technical data

	PerfectView CAM200
Ref. no:	9600049683
Image sensor:	1/4" CMOS
Pixels:	approx. 307000 pixels
Video standard:	NTSC
Light sensitivity:	0,1 Lux
Operating voltage:	10 – 16 V $\overline{=}$
Power consumption:	1 W
Protection class:	IP69
Operating temperature:	-30 °C to 70 °C
Dimensions W x H x D:	165 x 35 x 42 mm
Weight:	250 g

Approval

The device has the E24 approval.



Lesen und befolgen Sie bitte alle Anweisungen, Richtlinien und Warnhinweise in diesem Produkthandbuch sorgfältig, um sicherzustellen, dass Sie das Produkt ordnungsgemäß installieren und stets ordnungsgemäß betreiben und warten. Diese Anleitung MUSS bei dem Produkt verbleiben.

Durch die Verwendung des Produktes bestätigen Sie hiermit, dass Sie alle Anweisungen, Richtlinien und Warnhinweise sorgfältig gelesen haben und dass Sie die hierin dargelegten Bestimmungen verstanden haben und ihnen zustimmen. Sie erklären sich damit einverstanden, dieses Produkt nur für den angegebenen Verwendungszweck und gemäß den Anweisungen, Richtlinien und Warnhinweisen dieses Produkthandbuchs sowie gemäß allen geltenden Gesetzen und Vorschriften zu verwenden. Eine Nichtbeachtung der hierin enthaltenen Anweisungen und Warnhinweise kann zu einer Verletzung Ihrer selbst und anderer Personen, zu Schäden an Ihrem Produkt oder zu Schäden an anderem Eigentum in der Umgebung führen. Dieses Produkthandbuch, einschließlich der Anweisungen, Richtlinien und Warnhinweise, sowie die zugehörige Dokumentation können Änderungen und Aktualisierungen unterliegen. Aktuelle Produktinformationen finden Sie unter dometic.com.

Inhaltsverzeichnis

1	Erklärung der Symbole	21
2	Sicherheits- und Einbauhinweise	22
3	Lieferumfang	24
4	Bestimmungsgemäßer Gebrauch	24
5	Technische Beschreibung	25
6	Hinweise zum elektrischen Anschluss	25
7	Kamera montieren	26
8	Kamera pflegen und reinigen	27
9	Gewährleistung	27
10	Entsorgung	28
11	Technische Daten	28

1 Erklärung der Symbole



WARNUNG!

Sicherheitshinweis auf eine Gefahrensituation, die zum Tod oder zu schwerer Verletzung führen kann, wenn sie nicht vermieden wird.



VORSICHT!

Sicherheitshinweis auf eine Gefahrensituation, die zu einer leichten oder mittelschweren Verletzung führen kann, wenn sie nicht vermieden wird.



ACHTUNG!

Hinweis auf eine Situation, die zu Sachschäden führen kann, wenn sie nicht vermieden wird.

**HINWEIS**

Ergänzende Informationen zur Bedienung des Produktes.

2 Sicherheits- und Einbauhinweise

Der Hersteller übernimmt in folgenden Fällen keine Haftung für Schäden:

- Montage- oder Anschlussfehler
- Beschädigungen am Produkt durch mechanische Einflüsse und falsche Anschlussspannung
- Veränderungen am Produkt ohne ausdrückliche Genehmigung vom Hersteller
- Verwendung für andere als die in der Anleitung beschriebenen Zwecke

Beachten Sie die vom Fahrzeughersteller und vom Kfz-Handwerk vorgeschriebenen Sicherheitshinweise und Auflagen!

**WARNUNG!**

Unzureichende Leitungsverbindungen können zur Folge haben, dass durch Kurzschluss

- Kabelbrände entstehen,
- der Airbag ausgelöst wird,
- elektronische Steuerungseinrichtungen beschädigt werden,
- elektrische Funktionen ausfallen (Blinker, Bremslicht, Hupe, Zündung, Licht).

**ACHTUNG!**

Klemmen Sie wegen der Kurzschlussgefahr vor Arbeiten an der Fahrzeugelektrik immer den Minuspol ab.

Bei Fahrzeugen mit Zusatzbatterie müssen Sie an dieser ebenfalls den Minuspol abklemmen.

Beachten Sie deshalb folgende Hinweise:

- Verwenden Sie bei Arbeiten an den folgenden Leitungen nur isolierte Kabelschuhe, Stecker und Flachsteckhülsen:
 - 30 (Eingang von Batterie Plus direkt)
 - 15 (Geschaltetes Plus, hinter Batterie)
 - 31 (Rückleitung ab Batterie, Masse)
 - L (Blinkerleuchten links)
 - R (Blinkerleuchten rechts)

Verwenden Sie **keine** Lüsterklemmen.

- Verwenden Sie eine Krimpzange zum Verbinden der Kabel.
- Schrauben Sie das Kabel bei Anschlüssen an Leitung 31 (Masse)
 - mit Kabelschuh und Zahnscheibe an eine fahrzeugeigene Masseschraube oder
 - mit Kabelschuh und Blechschraube an das Karosserieblech.

Achten Sie auf eine gute Masseübertragung!

Beim Abklemmen des Minuspols der Batterie verlieren alle flüchtigen Speicher der Komfortelektronik ihre gespeicherten Daten.

- Folgende Daten müssen Sie je nach Fahrzeugausstattung neu einstellen:

- Radiocode
- Fahrzeuguhr
- Zeitschaltuhr
- Bordcomputer
- Sitzposition

Hinweise zur Einstellung finden Sie in der jeweiligen Bedienungsanleitung.

Beachten Sie folgende Hinweise bei der Montage:



VORSICHT!

- Befestigen Sie die im Fahrzeug montierten Teile so, dass sie sich unter keinen Umständen (scharfes Abbremsen, Verkehrsunfall) lösen und zu **Verletzungen der Fahrzeuginsassen** führen können.
- Befestigen Sie verdeckt unter Verkleidungen anzubringende Teile des Systems so, dass sie sich nicht lösen oder andere Teile und Leitungen beschädigen und keine Fahrzeugfunktionen (Lenkung, Pedale usw.) beeinträchtigen können.
- Beachten Sie immer die Sicherheitshinweise des Fahrzeugherstellers. Einige Arbeiten (z. B. an Rückhaltesystemen wie Airbag usw.) dürfen nur von geschultem Fachpersonal durchgeführt werden.



ACHTUNG!

- Achten Sie beim Bohren auf ausreichenden Freiraum für den Bohreraustritt, um Schäden zu vermeiden.
- Entgraten Sie jede Bohrung und behandeln Sie diese mit Rostschutzmittel.

Beachten Sie folgende Hinweise bei der Arbeit an elektrischen Teilen:



ACHTUNG!

- Benutzen Sie zum Prüfen der Spannung in elektrischen Leitungen nur eine Diodenprüflampe oder ein Voltmeter. Prüflampen mit einem Leuchtkörper nehmen zu hohe Ströme auf, wodurch die Fahrzeugelektronik beschädigt werden kann.
- Beachten Sie beim Verlegen der elektrischen Anschlüsse, dass diese
 - nicht geknickt oder verdreht werden,
 - nicht an Kanten scheuern,
 - nicht ohne Schutz durch scharfkantige Durchführungen verlegt werden.
- Isolieren Sie alle Verbindungen und Anschlüsse.
- Sichern Sie die Kabel gegen mechanische Beanspruchung durch Kabelbinder oder Isolierband, z. B. an vorhandenen Leitungen.

Die Kamera ist wasserdicht. Die Dichtungen der Kamera halten aber nicht einem Hochdruck-reiniger stand (Abb. **4**, Seite 4).

Beachten Sie auch folgende Hinweise:

- Öffnen Sie die Kamera nicht, da dieses ihre Dichtigkeit und die Funktionsfähigkeit beeinträchtigt (Abb. **5**, Seite 4).
- Ziehen Sie nicht an den Kabeln, da dieses die Dichtigkeit und die Funktionsfähigkeit der Kamera beeinträchtigt (Abb. **6**, Seite 5).
- Die Kamera ist nicht für den Betrieb unter Wasser geeignet (Abb. **7**, Seite 5).

3 Lieferumfang

Nr. in Abb. 8 , Seite 5	Menge	Bezeichnung	Artikel-Nr.
1	1	Kamera CAM200	9600049683
2	1	Kabeldurchführung CAB25	9600027073
3	2	Kabelclip	
4	1	Spiralkabel	9600026478
-	1	Montage- und Bedienungsanleitung	

4 Bestimmungsgemäßer Gebrauch

Die Kamera CAM200 ist eine Rückfahrkamera für den Einsatz an Fahrradträgern.

Die Kamera dient zur Beobachtung des Bereiches hinter dem Fahrzeug vom Fahrersitz aus, z. B. beim Rangieren oder Einparken.



WARNING!

Gefahr von Personenschäden durch das Fahrzeug.

Rückfahrvideosysteme stellen eine Unterstützung beim Rückwärtsfahren dar, sie entbinden Sie jedoch **nicht** von **der besonderen Vorsichtspflicht beim Rückwärtsfahren**.

Dieses Produkt ist nur für den angegebenen Verwendungszweck und die Anwendung gemäß dieser Anleitung geeignet.

Dieses Handbuch enthält Informationen, die für die ordnungsgemäße Installation und den ordnungsgemäßen Betrieb des Produkts erforderlich sind. Installationsfehler und/oder ein nicht ordnungsgemäßer Betrieb oder nicht ordnungsgemäße Wartung haben eine unzureichende Leistung und u. U. einen Ausfall des Geräts zur Folge.

Der Hersteller übernimmt keine Haftung für Verletzungen oder Schäden am Produkt, die durch Folgendes entstehen:

- Unsachgemäße Montage oder falscher Anschluss, einschließlich Überspannung
- Unsachgemäße Wartung oder Verwendung von anderen als den vom Hersteller gelieferten Original-Ersatzteilen
- Veränderungen am Produkt ohne ausdrückliche Genehmigung des Herstellers
- Verwendung für andere als die in der Anleitung beschriebenen Zwecke

Dometic behält sich das Recht vor, das Erscheinungsbild des Produkts und dessen technische Daten zu ändern.

5 Technische Beschreibung

Die Kamera ist in einem Kunststoffgehäuse untergebracht und überträgt das Bild über einen Kabel zu einem Monitor.

Die Kamera wird unter dem Fahrradträgerprofil montiert und ermöglicht freie Sicht bei einem beladenen Fahrradträger.

Zwei automatisch schaltende Kameramodule liefern die Darstellung bei hochgeklappten und abgeklappten Fahrradträger (Abb. **9**, Seite 6).

Drei Abstandslinien (grün, gelb und rot) werden eingeblendet (Abb. **10**, Seite 7).

6 Hinweise zum elektrischen Anschluss

6.1 Kabel verlegen



ACHTUNG! Beschädigungsgefahr!

- Wenn Sie Löcher bohren, prüfen Sie vorher, ob ausreichender Freiraum für den Bohreraustritt vorhanden ist (Abb. **2**, Seite 4).
- Nicht fachgerechte Kabelverlegungen und Kabelverbindungen führen immer wieder zu Fehlfunktionen oder Beschädigungen von Bauteilen. Eine korrekte Kabelverlegung bzw. Kabelverbindung ist die Grundvoraussetzung für eine dauerhafte und fehlerfreie Funktion der nachgerüsteten Komponenten.
- Die Kabel dürfen nicht über längere Zeit mit Lösungsmitteln wie z. B. Benzin in Berührung kommen, da Lösungsmittel die Kabel beschädigen würden.

Beachten Sie deshalb folgende Hinweise:

- Verwenden Sie für die Durchführung der Anschlusskabel nach Möglichkeit Originaldurchführungen oder andere Durchführungsmöglichkeiten, z. B. Verkleidungskanten, Lüftungsgitter oder Blindschalter. Wenn keine Durchführungen vorhanden sind, müssen Sie für die jeweiligen Kabel entsprechende Löcher bohren. Schauen Sie vorher nach, ob ausreichender Freiraum für den Bohreraustritt vorhanden ist.

- Verlegen Sie die Kabel nach Möglichkeit immer im Fahrzeuginneren, denn dort sind sie besser geschützt als außen am Fahrzeug.
Wenn Sie die Kabel trotzdem außerhalb des Fahrzeuges verlegen, achten Sie auf eine sichere Befestigung (durch zusätzliche Kabelbinder, Isolierband usw.).
- Um Beschädigungen am Kabel zu vermeiden, halten Sie beim Verlegen der Kabel immer ausreichend Abstand zu heißen und sich bewegenden Fahrzeugteilen (Auspuffrohre, Antriebswellen, Lichtmaschine, Lüfter, Heizung usw.). Verwenden Sie zum mechanischen Schutz Wellrohr oder ähnliche Schutzmaterialien.
- Verschrauben Sie die Steckverbindungen der Verbindungskabel zum Schutz gegen das Eindringen von Wasser (Abb. **14**, Seite 11).
- Beachten Sie beim Verlegen der Kabel, dass diese
 - nicht stark geknickt oder verdreht werden,
 - nicht an Kanten scheuern,
 - nicht ohne Schutz durch scharfkantige Durchführungen verlegt werden (Abb. **3**, Seite 4).
- Befestigen Sie die Kabel sicher im Fahrzeug, um ein Verfangen (Sturzgefahr) zu vermeiden. Dieses kann erfolgen durch den Einsatz von Kabelbindern, Isolierband oder durch Ankleben mit Klebstoff.
- Schützen Sie jeden Durchbruch an der Außenhaut durch geeignete Maßnahmen gegen Wassereintritt, z. B. durch Einsetzen des Kabels mit Dichtungsmasse und durch Abspritzen des Kabels und der Durchführungsstelle mit Dichtungsmasse.



HINWEIS

Beginnen Sie mit dem Abdichten der Durchbrüche erst, nachdem alle Einstellarbeiten an der Kamera abgeschlossen sind und die benötigten Längen der Anschlusskabel festliegen.

7 Kamera montieren

7.1 Benötigtes Werkzeug

Für **Einbau und Montage** benötigen Sie folgende Werkzeuge:

- Satz Bohrer (Abb. **1** 1, Seite 3)
- Bohrmaschine (Abb. **1** 2, Seite 3)
- Schraubendreher (Abb. **1** 3, Seite 3)
- Satz Ring- oder Maulschlüssel (Abb. **1** 4, Seite 3)
- Maßstab (Abb. **1** 5, Seite 3)
- Hammer (Abb. **1** 6, Seite 3)
- Körner (Abb. **1** 7, Seite 3)

Für den **elektrischen Anschluss** und seine Überprüfung benötigen Sie folgende Hilfsmittel:

- Diodenprüflampe (Abb. **1** 8, Seite 3) oder Voltmeter (Abb. **1** 9, Seite 3)

- Krimpzange (Abb. **1** 10, Seite 3)
- Isolierband (Abb. **1** 11, Seite 3)
- Ggf. Kabeldurchführungstüllen

Zur **Befestigung der Kabel** benötigen Sie ggf. noch weitere Kabelbinder.

7.2 Kamera montieren und anschließen

Gehen Sie vor wie dargestellt (Abb. **11**, Seite 8 bis Abb. **16**, Seite 11).



ACHTUNG! Beschädigungsgefahr!

Kontrollieren Sie vorher, ob ausreichender Freiraum für den Bohreraustritt vorhanden ist (Abb. **2**, Seite 4).



HINWEIS

Um Korrosion im Stecker zu minimieren, geben Sie etwas Fett, z. B. Polfett, in einen der Stecker.

Kamera ausrichten

- ▶ Richten Sie die Kamera anhand des Monitorbildes aus (Abb. **17**, Seite 12):
- ▶ Prüfen Sie die Funktion der Kamera anhand des Monitorbildes.

8 Kamera pflegen und reinigen



ACHTUNG! Beschädigungsgefahr!

Keine scharfen oder harten Mittel zur Reinigung verwenden, da dies zu einer Beschädigung des Geräts führen kann.

- ▶ Reinigen Sie die Kamera gelegentlich mit einem weichen, feuchten Tuch.

9 Gewährleistung

Es gilt die gesetzliche Gewährleistungsfrist. Sollte das Produkt defekt sein, wenden Sie sich bitte an Ihren Fachhändler oder an die Niederlassung des Herstellers in Ihrem Land (siehe dometic.com/dealer).

Bitte senden Sie bei einem Reparatur- bzw. Garantieantrag folgende Unterlagen mit dem Produkt ein:

- eine Kopie der Rechnung mit Kaufdatum,
- einen Reklamationsgrund oder eine Fehlerbeschreibung.

10 Entsorgung

► Geben Sie das Verpackungsmaterial möglichst in den entsprechenden Recycling-Müll.



Wenn Sie das Produkt endgültig außer Betrieb nehmen, informieren Sie sich bitte beim nächsten Recyclingcenter oder bei Ihrem Fachhändler über die zutreffenden Entsorgungsvorschriften.

11 Technische Daten

	PerfectView CAM 200
Art.-Nr.:	9600049683
Bildsensor:	1/4" CMOS
Bildpunkte:	ca. 307000 Pixel
Videostandard:	NTSC
Empfindlichkeit:	0,1 Lux
Betriebsspannung:	10 – 16 V ⁼⁼⁼
Verbrauch:	1 W
Schutzklasse:	IP69K
Betriebstemperatur:	-30 °C bis 70 °C
Abmessungen B x H x T	165 x 35 x 42 mm
Gewicht:	250 g

Zulassungen

Das Gerät hat die E24-Zulassung.



Veillez lire et suivre attentivement l'ensemble des instructions, directives et avertissements figurant dans ce manuel afin de vous assurer que vous installez, utilisez et entretenez le produit correctement à tout moment. Ces instructions DOIVENT rester avec ce produit.

En utilisant le produit, vous confirmez par la présente que vous avez lu attentivement l'ensemble des instructions, directives et avertissements et que vous comprenez et acceptez de respecter les modalités et conditions énoncées dans le présent document. Vous acceptez d'utiliser ce produit uniquement pour l'usage et l'application prévus et conformément aux instructions, directives et avertissements figurant dans le manuel du produit, ainsi qu'à toutes les lois et réglementations applicables. Si vous ne lisez et ne respectez pas les instructions et les avertissements figurant dans ce manuel, vous risquez de vous blesser ou de blesser d'autres personnes, d'endommager votre produit ou d'endommager d'autres biens à proximité. Le présent manuel produit, y compris les instructions, directives et avertissements, ainsi que la documentation associée peuvent faire l'objet de modifications et de mises à jour. Pour obtenir des informations actualisées sur le produit, rendez-vous sur dometic.com.

Sommaire

1	Signification des symboles	29
2	Consignes de sécurité et instructions de montage	30
3	Contenu de la livraison	32
4	Usage conforme	32
5	Description technique	33
6	Remarques concernant le raccordement électrique	33
7	Montage de la caméra	34
8	Entretien et nettoyage de la caméra	35
9	Garantie	35
10	Retraitement	35
11	Caractéristiques techniques	36

1 Signification des symboles



AVERTISSEMENT !

Consigne de sécurité signalant une situation dangereuse qui peut entraîner la mort ou de graves blessures si elle n'est pas évitée.



ATTENTION !

Consigne de sécurité signalant une situation dangereuse qui peut entraîner des blessures de gravité moyenne ou légère si elle n'est pas évitée.



AVIS !

Remarque signalant une situation qui peut entraîner des dommages matériels si elle n'est pas évitée.

**REMARQUE**

Informations complémentaires sur l

2 Consignes de sécurité et instructions de montage

Le fabricant décline toute responsabilité pour des dommages dans les cas suivants :

- des défauts de montage ou de raccordement
- des sollicitations mécaniques et une tension de raccordement incorrecte ayant endommagé le matériel
- des modifications apportées au produit sans autorisation explicite de la part du fabricant
- une utilisation différente de celle décrite dans la notice

Respectez les consignes de sécurité et autres prescriptions imposées par le fabricant du véhicule et par les professionnels de l

**AVERTISSEMENT !**

Tout branchement électrique inadéquat peut entraîner un court-circuit causant

- la combustion de câbles,
- le déclenchement de l
- l'endommagement des dispositifs électroniques de commande,
- la défaillance des fonctions électriques (clignotants, feux-stop, klaxon, allumage, éclairage).

**AVIS !**

Débranchez toujours la borne négative avant de procéder à des travaux sur les éléments électriques du véhicule afin d'éviter tout risque de court-circuit.

Sur les véhicules équipés d'une batterie supplémentaire, vous devez également débrancher le pôle négatif de cette dernière.

Veuillez donc respecter les consignes suivantes :

- Pour tous les travaux sur les lignes électriques suivantes, n'utilisez que des cosses de câble, fiches et alvéoles pour contacts plats isolés :
 - 30 (entrée directe pôle positif de la batterie)
 - 15 (pôle positif connecté, derrière la batterie)
 - 31 (ligne de retour à partir de la batterie, masse)
 - L (clignotants gauches)
 - R (clignotants droits)

N'utilisez **pas** de dominos.

- Utilisez une pince à sertir pour relier les câbles.
- Pour les raccordements à la ligne électrique 31 (masse), vissez le câble
 - à une vis de masse du véhicule, avec une cosse et une rondelle crantée, ou bien
 - à la carrosserie, avec une cosse et une vis à tôle.

Veuillez à une bonne transmission de la masse !

Lorsque vous débranchez le pôle négatif de la batterie, les mémoires volatiles de l'électronique de confort perdent toutes les données enregistrées.

- Vous devez procéder à un nouveau réglage des données suivantes en fonction de l'équipement du véhicule :
 - code radio
 - horloge du véhicule
 - minuterie
 - ordinateur de bord
 - position du siège

Les instructions de réglage figurent dans les notices d'utilisation correspondantes.

Veillez respecter les consignes suivantes lors du montage :



ATTENTION !

- Fixez les pièces installées dans le véhicule de manière à ce qu'elles ne puissent en aucun cas se desserrer (freinage abrupt, accident) et risquer de causer des **blessures aux occupants** du véhicule.
- Fixez les pièces du système sous lesquelles ne puissent pas se détacher, endommager des pièces ou connexions, ni gêner le fonctionnement du véhicule (direction, pédales, etc.).
- Respectez toujours les consignes de sécurité du fabricant du véhicule. Certains travaux (p. ex. au niveau des systèmes de retenue, AIRBAG, etc.) doivent être effectués uniquement par un personnel spécialisé ayant reçu une formation correspondante.



AVIS !

- Avant de percer des trous, assurez-vous que vous disposez d'un espace suffisant de l
- Ebavurez tous les trous et protégez-les avec un enduit anticorrosif.

Veillez respecter les consignes suivantes pour les travaux sur les éléments électriques :



AVIS !

- Pour le contrôle de la tension des lignes électriques, n'utilisez qu'une lampe étalon à diode ou un voltmètre. Les lampes étalons à corps lumineux absorbent des courants trop élevés qui pourraient endommager les composants électroniques du véhicule.
- Lors de l
 - ne soient ni pliés, ni tordus,
 - ne frottent pas contre des arêtes,
 - ne soient pas placés dans des passages à arêtes vives sans protection.
- Isolez toutes les connexions et tous les raccords.
- Protégez les câbles contre toute contrainte mécanique en les fixant par exemple aux lignes existantes à l

La caméra est étanche. Les joints de la caméra ne résistent cependant pas à un nettoyeur à haute pression (fig. **4**, page 4).

Respectez également les instructions suivantes :

- N'ouvrez jamais la caméra afin de ne pas compromettre ses joints ni son fonctionnement (fig. **5**, page 4).
- Ne tirez jamais sur les câbles, car ceci nuit aux joints et au fonctionnement de la caméra (fig. **6**, page 5).
- La caméra n'est pas prévue pour une utilisation sous-marine (fig. **7**, page 5).

3 Contenu de la livraison

Pos. dans fig. 8 , page 5	Quantité	Description	N° d'article
1	1	Caméra CAM200	9600049683
2	1	Passe-câbles pour connecteur CAB25	9600027073
3	2	Clip pour câble	
4	1	Câble spiralé	9600026478
-	1	Instructions de montage et de service	

4 Usage conforme

La caméra CAM200 est une caméra de recul à utiliser sur les porte-vélos.

La caméra peut être utilisée pour observer la zone située autour du véhicule depuis le siège du conducteur, p. ex. pour manœuvrer ou pour se garer.



AVERTISSEMENT !

Risque de blessure !

Les systèmes de recul vous apportent une aide supplémentaire en marche arrière, mais ne vous dispensent **pas du devoir de prudence qui vous incombe alors.**

Ce produit convient uniquement à l'usage et à l'application prévus, conformément au présent manuel d'instructions.

Ce manuel fournit les informations nécessaires à l'installation et/ou à l'utilisation correcte du produit. Une installation, une utilisation ou un entretien inappropriés entraînera des performances insatisfaisantes et une éventuelle défaillance.

Le fabricant décline toute responsabilité en cas de blessure ou de dommage résultant :

- d'un montage ou d'un raccordement incorrect, y compris d'une surtension

- d'un entretien inadapté ou de l'utilisation de pièces de rechange autres que les pièces de rechange d'origine fournies par le fabricant
- des modifications apportées au produit sans autorisation explicite du fabricant ;
- des usages différents de ceux décrits dans le manuel.

Dometic se réserve le droit de modifier l'apparence et les spécifications produit.

5 Description technique

La caméra est logée dans un boîtier en plastique et transmet l'image à l'écran grâce à un câble.

La caméra est montée sous le profil du porte-vélos et offre une vue dégagée, même avec un porte-vélos chargé.

Deux modules de caméra à fonctionnement automatique fournissent l'image avec le porte-vélos rabattu vers le haut ou vers le bas (fig. **9**, page 6).

Trois lignes de distance (verte, jaune et rouge) sont affichées (fig. **10**, page 7).

6 Remarques concernant le raccordement électrique

6.1 Pose des câbles



AVIS ! Risque d'endommagement !

- Avant de percer des trous, assurez-vous que vous disposez d'un espace suffisant de l'autre côté du trou à percer afin que la mèche n'occasionne aucun dégât.
- Toute erreur de pose ou de branchement des câbles entraîne presque toujours des dysfonctionnements ou des détériorations des composants. Une pose et un branchement corrects des câbles sont indispensables au fonctionnement durable et fiable des composants que vous installez.
- Veillez à ce que les câbles ne soient pas en contact avec des solvants tels que l'essence pendant une durée prolongée. Ces solvants endommageraient les câbles.

Lorsque vous procédez à la fixation, veuillez respecter les consignes suivantes :

- Pour le passage du câble de raccordement, utilisez si possible des passages originaux ou d'autres passages tels que les arêtes de garnitures, les grilles d'aération ou les interrupteurs intégrés. Si aucun passage n'est disponible, vous devrez percer des trous pour y faire passer les câbles. Vérifiez avant le perçage qu'il y a un espace suffisant de l'autre côté du trou pour le passage de la mèche.
- Dans la mesure du possible, ne posez les câbles qu'à l'intérieur du véhicule. Ils y seront mieux protégés qu'à l'extérieur.
Si vous devez malgré tout faire passer les câbles à l'extérieur du véhicule, veillez à ce qu'ils soient solidement fixés (en utilisant des serre-câbles supplémentaires, du ruban vinyle, etc.).

- Installez les câbles à une distance suffisante des éléments chauds et/ou mobiles du véhicule (tuyaux d'échappement, arbres de transmission, dynamo, ventilateurs, chauffage, etc.) qui pourraient les endommager. Pour assurer la protection mécanique des câbles, veuillez utiliser des tubes ondulés ou autres matériaux de protection.
- Vissez le raccord enfichable afin de le protéger contre les infiltrations d'eau (fig. 14, page 11).
- Lors de la pose des raccordements électriques, veiller à ce que ces derniers
 - ne soient ni fortement pliés, ni tordus
 - ne frottent pas contre des arêtes
 - ne soient pas placés dans des traversées à arêtes vives sans protection (fig. 3, page 4)
- Fixez soigneusement les câbles à l'intérieur du véhicule pour éviter tout risque de trébuchement. Utilisez des serre-câbles, du ruban isolant ou collez les câbles à l'emplacement souhaité.
- Veillez à protéger chaque trou percé dans la carrosserie en prenant des mesures appropriées contre toute infiltration d'eau, par exemple en appliquant du mastic sur le câble et sur le passe-câble.



REMARQUE

Les opérations d'étanchéification des ouvertures ne doivent être entreprises que lorsque tous les réglages de position de la caméra ont été effectués et que les longueurs de câbles de raccordement nécessaires sont définies.

7 Montage de la caméra

7.1 Outils nécessaires

Pour la **mise en place et le montage**, vous aurez besoin des outils suivants :

- Jeu de mèches (fig. 1 1, page 3)
- Perceuse (fig. 1 2, page 3)
- Tournevis (fig. 1 3, page 3)
- Jeu de clés à œil ou de clés plates (fig. 1 4, page 3)
- Règle graduée (fig. 1 5, page 3)
- Marteau (fig. 1 6, page 3)
- Poinçon central (fig. 1 7, page 3)

Pour le **raccordement électrique** et la vérification de celui-ci, vous devez disposer du matériel suivant :

- Lampe étalon à diodes (fig. 1 8, page 3) ou voltmètre (fig. 1 9, page 3)
- Pince de sertissage (fig. 1 10, page 3)
- Ruban vinyle (fig. 1 11, page 3)
- Passe-câbles, si nécessaire

Pour la **fixation des câbles**, vous aurez éventuellement besoin de serre-fils supplémentaires.

7.2 Montage et connexion de la caméra

Procédez comme indiqué (fig. **11**, page 8 à fig. **16**, page 11).



AVIS ! Risque d'endommagement !

Vérifiez qu'il y a un espace suffisant de l'autre côté du trou pour le passage de la mèche.



REMARQUE

Pour minimiser le risque de corrosion de la connexion, lubrifiez légèrement l'intérieur du connecteur à l'aide d'une graisse spéciale.

Orientation de la caméra

- ▶ Utilisez l'image du moniteur pour aligner la caméra (fig. **17**, page 12).
- ▶ Utilisez l'image du moniteur pour vérifier le bon fonctionnement de la caméra.

8 Entretien et nettoyage de la caméra



AVIS ! Risque d'endommagement !

N'utilisez aucun objet coupant ou dur pour le nettoyage. Ceci pourrait endommager l'appareil.

- ▶ Nettoyez de temps en temps la caméra avec un chiffon doux et humide.

9 Garantie

La période de garantie légale s'applique. Si le produit est défectueux, veuillez contacter votre revendeur ou la filiale locale du fabricant (voir dometic.com/dealer).

Pour toutes réparations ou autres prestations de garantie, veuillez joindre à l'appareil les documents suivants :

- une copie de la facture avec la date d'achat
- un motif pour la réclamation ou une description du dysfonctionnement

10 Retraitement

- ▶ Jetez les emballages dans les conteneurs de déchets recyclables prévus à cet effet.



Lorsque vous mettrez votre produit définitivement hors service, informez-vous auprès du centre de recyclage le plus proche ou auprès de votre revendeur spécialisé sur les prescriptions relatives au retraitement des déchets.

11 Caractéristiques techniques

	PerfectView CAM200
N° d :	9600049683
Capteur d'images :	1/4" CMOS
Pixels :	env. 307 000 pixels
Norme vidéo :	NTSC
Photosensibilité :	0,1 Lux
Tension de service :	10 – 16 V===
Puissance absorbée :	1 W
Type de protection :	IP69
Température de fonctionnement :	-30 °C à 70 °C
Dimensions l x h x p :	165 x 35 x 42 mm
Poids :	250 g

Certification

Cet appareil possède la certification E24.



Lea atentamente estas instrucciones y siga las indicaciones, directrices y advertencias incluidas en este manual para asegurarse de que instala, utiliza y mantiene correctamente el producto en todo momento. Estas instrucciones DEBEN permanecer con este producto.

Al utilizar el producto, usted confirma que ha leído cuidadosamente todas las instrucciones, directrices y advertencias, y que entiende y acepta cumplir los términos y condiciones aquí establecidos. Usted se compromete a utilizar este producto solo para el propósito y la aplicación previstos y de acuerdo con las instrucciones, directrices y advertencias establecidas en este manual del producto, así como de acuerdo con todas las leyes y reglamentos aplicables. La no lectura y observación de las instrucciones y advertencias aquí expuestas puede causarles lesiones a usted o a terceros, daños en el producto o daños en otras propiedades cercanas. Este manual del producto, incluyendo las instrucciones, directrices y advertencias, y la documentación relacionada, pueden estar sujetos a cambios y actualizaciones. Para obtener información actualizada sobre el producto, visite la página dometic.com.

Índice

1	Explicación de los símbolos	37
2	Indicaciones de seguridad e instalación	38
3	Volumen de entrega	40
4	Uso adecuado	40
5	Descripción técnica	41
6	Indicaciones relativas a las conexiones eléctricas	41
7	Montaje de la cámara	42
8	Mantenimiento y limpieza de la cámara	43
9	Garantía	43
10	Gestión de residuos	43
11	Datos técnicos	44

1 Explicación de los símbolos



¡ADVERTENCIA!

Aviso de seguridad sobre una situación de peligro que, si no se evita, puede causar la muerte o heridas graves.



¡ATENCIÓN!

Aviso de seguridad sobre una situación de peligro que, si no se evita, puede causar heridas leves o de consideración.



¡AVISO!

Aviso sobre una situación que, si no se evita, puede causar daños materiales.

**NOTA**

Información complementaria para el manejo del producto.

2 Indicaciones de seguridad e instalación

El fabricante declina toda responsabilidad ante daños ocurridos en los siguientes casos:

- errores de montaje o de conexión
- desperfectos en el producto debidos a influencias mecánicas y una tensión de conexión incorrecta
- modificaciones realizadas en el producto sin el expreso consentimiento del fabricante
- utilización del aparato para fines distintos a los descritos en las instrucciones

¡Tenga en cuenta las indicaciones de seguridad y la documentación suministrada por el fabricante y el taller del vehículo!

**¡ADVERTENCIA!**

Las conexiones eléctricas deficientes pueden provocar, como consecuencia de un cortocircuito, que:

- se quemen los cables,
- se dispare el airbag,
- resulten dañados los dispositivos electrónicos de control,
- queden sin funcionamiento determinadas funciones eléctricas (intermitentes, luz de freno, claxon, encendido, luz).

**¡AVISO!**

Desemborne el polo negativo siempre que vaya a trabajar en el sistema eléctrico del vehículo para evitar un cortocircuito.

Desemborne también el polo negativo de la batería adicional en aquellos vehículos que dispongan de una.

Por ello, observe las siguientes indicaciones:

- Al trabajar en los siguientes cables, utilice sólo terminales de cable, conectores y manguitos de enchufe planos que estén provistos de aislamiento:
 - 30 (entrada del polo positivo directo de la batería)
 - 15 (polo positivo conectado, detrás de la batería)
 - 31 (cable de retorno desde la batería, masa)
 - L (lámpara de luz intermitente izquierdo)
 - R (lámpara de luz intermitente derecho)

No utilice regletas.

- Utilice una crimpadora para empalmar los cables.
- En el caso de conexiones al cable 31 (masa), atornille el cable
 - con terminal de cable y arandela dentada a un tornillo de masa del vehículo, o bien,
 - con terminal de cable y tornillo para chapa a la chapa de la carrocería.

Asegúrese de que se produzca una correcta transmisión de masa.

Tenga en cuenta que al desembornar el polo negativo de la batería se perderán todos los datos almacenados en las memorias volátiles de la electrónica de confort.

- Dependiendo del equipamiento del vehículo, deberá volver a ajustar los siguientes datos:
 - código de la radio
 - reloj del vehículo
 - reloj programador
 - ordenador de a bordo
 - posición del asiento

Las indicaciones para realizar los ajustes se encuentran en las instrucciones de uso correspondientes.

Tenga en cuenta las siguientes indicaciones durante el montaje:



¡ATENCIÓN!

- Sujete las piezas montadas en el vehículo de forma que no se puedan soltar bajo ninguna circunstancia (frenazo o accidente) ni ocasionar **lesiones a los ocupantes del vehículo**.
- Fije ocultas bajo revestimientos las partes del sistema que se deban montar, de manera que no puedan soltarse o dañar otras piezas ni cables, y de manera que no puedan afectar a las funciones del vehículo (dirección, pedales, etc.).
- Respete siempre las indicaciones de seguridad del fabricante del vehículo. Algunos trabajos (p. ej. en los sistemas de retención como AIRBAG, etc.) sólo los puede realizar personal especializado y con la debida formación.



¡AVISO!

- A fin de evitar que se produzcan daños al utilizar el taladro, asegúrese de disponer de suficiente espacio para la salida de la broca.
- Lije las perforaciones y aplíqueles un antioxidante.

Tenga en cuenta las siguientes indicaciones al trabajar en los componentes eléctricos:



¡AVISO!

- Para comprobar la tensión en los cables eléctricos utilice solamente un diodo de comprobación o un voltímetro.
Las lámparas de prueba con un elemento luminoso tienen un consumo de corriente demasiado elevado, por lo que puede dañarse el sistema electrónico del vehículo.
- Al instalar las conexiones eléctricas tenga en cuenta que éstas:
 - no se doblen ni se tuerzan,
 - no rocen con bordes,
 - no se instalen sin protección en canales de paso con bordes afilados.
- Aísle todos los empalmes y conexiones.
- Asegure los cables frente a tracciones mecánicas mediante abrazaderas para cables o cinta aislante, por ejemplo, fijándolos a los cables eléctricos ya existentes.

La cámara es impermeable al agua. Sin embargo, las juntas de la cámara no resisten los efectos de un limpiador de alta presión (fig. 4, página 4).

Asimismo, tenga en cuenta las siguientes instrucciones:

- No abra la cámara, puesto que ello menguaría su estanqueidad y su capacidad de funcionamiento (fig. 5, página 4).
- No tire de los cables, puesto que ello menguaría la estanqueidad y la capacidad de funcionamiento de la cámara (fig. 6, página 5).
- La cámara no se ha diseñado para utilizarse bajo agua (fig. 7, página 5).

3 Volumen de entrega

N.º en fig. 8, página 5	Cantidad	Descripción	N.º de art.
1	1	Cámara CAM200	9600049683
2	1	Conector pasacables CAB25	9600027073
3	2	Pinza para cable	
4	1	Cable espiral	9600026478
-	1	Instrucciones de montaje y uso	

4 Uso adecuado

La cámara CAM200 es una cámara de vídeo de visión trasera para su uso en portabicietas.

La cámara se puede utilizar para contemplar el área circundante al vehículo desde el asiento del conductor, p. ej., al maniobrar o al aparcar.



¡ADVERTENCIA!

¡Peligro de lesiones!

Los sistemas de visión trasera nos ofrecen una ayuda adicional en las maniobras de marcha atrás, aunque ello **no exime de tomar las precauciones necesarias durante la maniobra de marcha atrás.**

Este producto solo es apto para el uso previsto y la aplicación de acuerdo con estas instrucciones.

Este manual proporciona la información necesaria para la correcta instalación y/o funcionamiento del producto. Una instalación deficiente y/o un uso y mantenimiento inadecuados conllevan un rendimiento insatisfactorio y posibles fallos.

El fabricante no se hace responsable de ninguna lesión o daño en el producto ocasionados por:

- Un montaje o conexión incorrectos, incluido un exceso de tensión

- Un mantenimiento incorrecto o el uso de piezas de repuesto distintas de las originales proporcionadas por el fabricante
- Modificaciones realizadas en el producto sin el expreso consentimiento del fabricante
- Uso con una finalidad distinta de la descrita en las instrucciones

Dometic se reserva el derecho de cambiar la apariencia y las especificaciones del producto.

5 Descripción técnica

La cámara, que está en una carcasa de plástico, transmite la imagen a un monitor mediante un cable.

La cámara se monta debajo del perfil del portabicicletas y proporciona una visión directa cuando el portabicicletas está cargado.

Dos módulos de cámara que funcionan automáticamente proporcionan la imagen cuando el portabicicletas está plegado hacia arriba o hacia abajo (fig. **9**, página 6).

Se muestran tres líneas de distancia (verde, amarilla y roja) (fig. **10**, página 7).

6 Indicaciones relativas a las conexiones eléctricas

6.1 Tendido de cables



¡AVISO! ¡Peligro de daños materiales!

- Al taladrar, asegúrese de disponer de suficiente espacio para la salida de la broca y evitar que se produzcan daños.
- La colocación y las conexiones de cables que no hayan sido realizadas por personal especializado, generalmente tienen como consecuencia el mal funcionamiento o daños en los componentes. La correcta instalación de los cables y conexiones es un requisito básico previo para un funcionamiento duradero y sin problemas de los accesorios instalados.
- Los cables no deben estar durante largo tiempo en contacto con disolventes, como p.ej. bencina, puesto que dañarían el cable.

Por ello, observe las siguientes indicaciones:

- Siempre que sea posible, utilice los pasos originales o pasos alternativos para el tubo del cable de conexión como, p. ej., bordes de revestimientos, rejillas de ventilación o tapas de interruptor. Si no existe ningún canal de paso previo, deberá realizar las correspondientes perforaciones para cada cable. Compruebe previamente si se dispone de espacio libre suficiente para la salida de la broca.
- Siempre que sea posible, tienda los cables en el interior del vehículo, puesto que allí estarán más protegidos que si van por fuera del mismo.
Si tiene que tender un cable por la parte externa del vehículo, asegúrese de que queda bien sujeto (mediante abrazaderas de cable adicionales, cinta aislante, etc.).

- A fin de evitar daños en los cables, al tenderlos, asegúrese de que hay una distancia suficiente respecto a las piezas del vehículo que estén calientes y en movimiento (tubos de escape, ejes de accionamiento, dínamo, ventiladores, calefacción, etc.). Como protección mecánica utilice tubo ondulado o material protector de semejantes características.
- Atornille el conector para proteger el sistema a fin de que no pueda penetrar agua (fig. 14, página 11).
- Al instalar las conexiones eléctricas, asegúrese de que
 - No se doblen ni se retuerzan
 - No rocen con bordes
 - no se queden colocados en conductos con bordes afilados sin protección (fig. 3, página 4)
- Fije los cables al vehículo de un modo seguro, para evitar un enganche (peligro de caídas). Utilice fijadores de cables, cinta aislante o pegue los cables en su lugar con pegamento.
- Proteja cada abertura del revestimiento exterior con las medidas adecuadas para evitar que penetre agua, p. ej. colocando el cable con pasta para juntas y rociando el cable y el tubo protector con pasta para juntas.

**NOTA**

No comience a sellar las aberturas hasta que no haya finalizado todos los trabajos de instalación para la cámara y no haya determinado las longitudes necesarias de los cables.

7 Montaje de la cámara

7.1 Herramientas necesarias

Para **realizar la instalación y montaje** son necesarias las siguientes herramientas:

- Juego de brocas (fig. 1 1, página 3)
- Taladradora (fig. 1 2, página 3)
- Destornillador (fig. 1 3, página 3)
- Juego de llaves poligonales o de boca (fig. 1 4, página 3)
- Regla graduada (fig. 1 5, página 3)
- Martillo (fig. 1 6, página 3)
- Punzón para arcar centros (fig. 1 7, página 3)

Necesitará los siguientes medios auxiliares para realizar la **conexión eléctrica** y su comprobación:

- Diodo de comprobación (fig. 1 8, página 3) o voltímetro (fig. 1 9, página 3)
- Crimpadora (fig. 1 10, página 3)
- Cinta aislante (fig. 1 11, página 3)
- Camisas del buje para cables, de ser necesarias

Para la **fijación de los cables** puede que necesite adicionalmente abrazaderas para cables.

7.2 Montaje y conexión de la cámara

Proceda como se muestra (defig. **11**, página 8 a fig. **16**, página 11).



¡AVISO! ¡Peligro de daños materiales!

Asegúrese previamente si se dispone de espacio libre suficiente para la salida de la broca



NOTA

Para reducir la corrosión de la clavija, se recomienda aplicar una pequeña cantidad de grasa, p.ej. grasa para polos, en la clavija.

Orientar la cámara

- ▶ Utilice la imagen del monitor para alinear la cámara (fig. **17**, página 12).
- ▶ Utilice la imagen del monitor para comprobar el funcionamiento de la cámara.

8 Mantenimiento y limpieza de la cámara



¡AVISO! ¡Peligro de daños materiales!

No utilice ningún instrumento afilado o duro para la limpieza, ya que podría dañar los aparatos.

- ▶ Limpie la cámara con un paño húmedo y suave cuando sea necesario.

9 Garantía

Se aplica el período de garantía estipulado por la ley. Si el producto está defectuoso, contacte con el punto de venta o con la sucursal del fabricante en su país (visite dometic.com/dealer).

Para tramitar la reparación y la garantía, incluya los siguientes documentos cuando envíe el aparato:

- Una copia de la factura con fecha de compra
- El motivo de la reclamación o una descripción de la avería

10 Gestión de residuos

- ▶ Deseche el material de embalaje en el contenedor de reciclaje correspondiente.



Cuando vaya a desechar definitivamente el producto, infórmese en el centro de reciclaje más cercano o en un comercio especializado sobre las normas pertinentes de eliminación de materiales.

11 Datos técnicos

	PerfectView CAM200
N.º de artículo:	9600049683
Sensor de imagen:	1/4" CMOS
Píxeles:	aprox. 307.000 píxeles
Formato de vídeo:	NTSC
Fotosensibilidad:	0,1 lux
Tensión de funcionamiento:	10 – 16 V $\overline{=}$
Consumo de corriente:	1 W
Clase de protección:	IP69
Temperatura de funcionamiento:	De -30 °C a 70 °C
Dimensiones (A x H x P):	165 x 35 x 42 mm
Peso:	250 g

Homologación

El aparato posee la homologación E24.



Leia atentamente as presentes instruções e siga todas as instruções, orientações e avisos incluídos neste manual, de modo a garantir a correta instalação, utilização e manutenção do produto. É OBRIGATÓRIO manter estas instruções junto com o produto.

Ao utilizar o produto, está a confirmar que leu atentamente todas as instruções, orientações e avisos, e que compreende e aceita cumprir os termos e condições estabelecidos no presente manual. Aceita utilizar este produto exclusivamente para o fim e a aplicação a que se destina e de acordo com as instruções, orientações e avisos estabelecidos neste manual, assim como de acordo com todas as leis e regulamentos aplicáveis. Caso não leia nem siga as instruções e os avisos aqui estabelecidos, poderá sofrer ferimentos pessoais ou causar ferimentos a terceiros e o produto ou outros materiais nas proximidades poderão ficar danificados. Este manual do produto, incluindo as instruções, orientações e avisos, bem como a documentação relacionada, podem estar sujeitos a alterações e atualizações. Para consultar as informações atualizadas do produto, visite dometic.com.

Índice

1	Explicação dos símbolos	45
2	Indicações de segurança e de montagem	46
3	Material fornecido	48
4	Utilização adequada	48
5	Descrição técnica	49
6	Informações sobre as ligações elétricas	49
7	Montar a câmara	50
8	Limpar e conservar a câmara	51
9	Garantia	51
10	Eliminação	51
11	Dados técnicos	52

1 Explicação dos símbolos



AVISO!

Indicação de segurança sobre uma situação de perigo que pode levar à morte ou a ferimentos graves se não for evitada.



PRECAUÇÃO!

Indicação de segurança sobre uma situação de perigo que pode levar a ferimentos ligeiros ou moderados se não for evitada.



NOTA!

Indicação sobre uma situação que leva a danos materiais se não for evitada.

**OBSERVAÇÃO**

Informações complementares sobre a operação do produto.

2 Indicações de segurança e de montagem

O fabricante não se responsabiliza por danos nos seguintes casos:

- Erros de montagem ou de conexão
- Danos no produto resultantes de influências mecânicas e tensão de conexão incorreta
- Alterações ao produto sem autorização expressa do fabricante
- Utilização para outras finalidades que não as descritas no manual de instruções

Cumpra as advertências de segurança e o especificado na literatura do fabricante automóvel e das associações profissionais!

**AVISO!**

Conexões insuficientes podem ter como consequência um curto circuito

- queimaduras de cabos,
- o airbag dispara,
- dispositivos de comando electrónicos são danificados,
- falhas de funções eléctricas (pisca-pisca, luz de travagem, buzina, ignição, luzes).

**NOTA!**

Antes de efetuar trabalhos no sistema eléctrico do veículo, desligue sempre o pólo negativo devido a perigo de curto-circuito.

No caso de veículos com bateria adicional a mesma também deve ser desligada do pólo negativo.

Preste por isso atenção às seguintes indicações:

- Em trabalhos nos seguintes cabos, utilize apenas terminais de cabos, fichas e mangas para fichas planas isolados.
 - 30 (entrada do positivo da bateria direta)
 - 15 (positivo ligado, por detrás da bateria)
 - 31 (Cabo de retorno a partir da bateria, terra)
 - L (pisca-pisca esquerdo)
 - R (pisca-pisca direito)

Não utilize quaisquer barras de junção.

- Utilize um alicate de crimpar para ligar os cabos.
- Aparafuse o cabo por ligações ao cabo 31 (terra)
 - com terminal de cabo e arruela dentada a um parafuso terra do veículo ou
 - com terminal de cabos e parafuso autorroscante à chapa da carroçaria.

Tenha atenção a uma boa transmissão à terra!

Ao retirar o borne do pólo negativo da bateria todas as memórias voláteis da eletrónica de conforto perdem os seus dados memorizados.

- De acordo com a versão do veículo, terá de configurar novamente os seguintes dados:
 - Código do rádio
 - Relógio do veículo
 - Temporizador
 - Computador de bordo
 - Posição de utilização

No respetivo manual de instruções encontrará indicações relativas à regulação.

Respeite as seguintes indicações na montagem:



PRECAUÇÃO!

- Fixe as peças montadas no veículo de forma a que não se soltem em circunstância alguma (travagem busca, acidente de viação) o que poderia causar **ferimentos aos ocupantes do veículo**.
- Fixe os componentes do sistema instalados por debaixo de revestimentos de modo a que não se soltem ou danifiquem outros componentes e cabos e não limitem as funções do veículo (direção, pedais, etc.).
- Preste sempre atenção às indicações de segurança do fabricante automóvel. Alguns trabalhos (p.ex. sistemas de retenção como airbag, etc.) apenas podem ser realizados por técnicos qualificados.



NOTA!

- Durante a perfuração, certifique-se de que existe espaço suficiente para a saída da broca de modo a evitar danos.
- Remova as rebarbas de cada furo e coloque nos furos um produto anticorrosão.

Respeite as seguintes indicações durante o trabalho em peças elétricas:



NOTA!

- Para verificar a tensão em ligações elétricas utilize apenas uma lâmpada-padrão do diodo ou um voltímetro. Lâmpadas-padrão com um corpo luminoso consomem correntes muito elevadas, pelo que a eletrónica do veículo pode ser danificada.
- Ao colocar as ligações elétricas tenha atenção para que estas
 - não fiquem dobradas ou torcidas,
 - não esfreguem nos cantos,
 - não sejam colocadas através de passagens com arestas afiadas sem proteção.
- Isole todos os cabos e ligações.
- Proteja os cabos contra desgaste mecânico através de abraçadeiras ou fita isolante, p.ex. nos cabos existentes.

A câmara é estanque. No entanto, as vedações da câmara não resistem a um aparelho de limpeza de alta pressão (fig. 4, página 4).

Observe também as seguintes instruções:

- Não abra a câmara, pois tal afeta a sua estanqueidade e funcionalidade (fig. 5, página 4).
- Não puxe pelos cabos, pois tal afeta a estanqueidade e a funcionalidade da câmara (fig. 6, página 5).
- A câmara não é adequada para uma operação submersa (fig. 7, página 5).

3 Material fornecido

N.º na fig. 8, página 5	Quantidade	Designação	N.º art.
1	1	Câmara CAM200	9600049683
2	1	Anel isolante do conector CAB25	9600027073
3	2	Clipe para cabo	
4	1	Cabo em espiral	9600026478
-	1	Manual de montagem e operação	

4 Utilização adequada

A câmara CAM 200 é uma câmara de visão traseira para usar em suportes de bicicleta para automóveis.

Esta câmara pode ser utilizada para observar o espaço em volta do veículo a partir do lugar do condutor, ao fazer manobras ou ao estacionar, por exemplo.



AVISO!

Perigo de ferimentos!

Uma vez que os sistemas de visão traseira são um simples auxiliar adicional para as manobras de marcha-atrás, **eles não isentam o condutor do devido cuidado ao fazer marcha-atrás.**

Este produto destina-se exclusivamente à aplicação e aos fins pretendidos com base nestas instruções.

Este manual fornece informações necessárias para proceder a uma instalação e/ou a uma operação adequadas do produto. Uma instalação e/ou uma operação ou manutenção incorretas causarão um desempenho insatisfatório e uma possível avaria.

O fabricante não aceita qualquer responsabilidade por danos ou prejuízos no produto resultantes de:

- Montagem ou ligação incorreta, incluindo sobretensões

- Manutenção incorreta ou utilização de peças sobressalentes não originais fornecidas pelo fabricante
- Alterações ao produto sem autorização expressa do fabricante
- Utilização para outras finalidades que não as descritas no presente manual

A Dometic reserva-se o direito de alterar o design e as especificações do produto.

5 Descrição técnica

A câmara, alojada numa caixa de plástico, transmite a imagem para um monitor através de um cabo.

A câmara é instalada sob o perfil do suporte da bicicleta e oferece uma visibilidade plena com o suporte de bicicleta carregado.

Dois módulos de câmara de funcionamento automático disponibilizam a imagem com o suporte da bicicleta aberto ou fechado (fig. **9**, página 6).

São exibidas três linhas de distância (verde, amarela e vermelha) (fig. **10**, página 7).

6 Informações sobre as ligações elétricas

6.1 Passar os cabos



NOTA! Perigo de danos!

- Por forma a evitar danos, certifique-se de que existe espaço suficiente do outro lado para a saída da broca ao fazer os furos.
- A instalação inadequada de cabos e conexões provocará funções erradas ou danos nos componentes. Uma instalação correta dos cabos e das conexões é um pré-requisito fundamental para um funcionamento duradouro e sem falhas dos componentes reequipados.
- Os cabos não podem ser expostos a solventes como, p. ex., benzina, durante muito tempo, pois estes podem danificar os cabos.

Tenha em atenção as seguintes instruções:

- Sempre que possível, use aberturas originais ou alternativas para a conduta do cabo de ligação, p. ex., os cantos dos painéis, as grelhas de ventilação ou os interruptores cegos. Se não estiverem disponíveis quaisquer passagens, terá de fazer furos perfurados para cada cabo. Verifique previamente se existe espaço suficiente para a saída da broca do outro lado.
- Sempre que possível, passe os cabos pelo interior do veículo, pois eles ficam mais protegidos no interior do que no exterior.
Se, ainda assim, precisar de passar um cabo por fora do veículo, certifique-se de que este fica bem preso (use braçadeiras de cabos adicionais, fita de isolamento, etc.).

- Para evitar danos nos cabos ao instalar os mesmos, assegure-se de que existe uma distância suficiente em relação a componentes do veículo quentes ou em movimento (tubos de escape, eixos de transmissão, geradores elétricos, ventiladores, aquecedores, etc.). Para proteção mecânica, utilize tubos ondulados ou materiais de proteção semelhantes.
- Aparafuse o encaixe dos cabos de ligação para assegurar uma proteção contra a penetração de água (fig. **14**, página 11).
- Ao instalar ligações elétricas, certifique-se de que estas:
 - Não estão dobradas nem torcidas
 - Não roçam nas arestas
 - Não estão instaladas em condutas com arestas afiadas sem proteção (fig. **3**, página 4)
- Fixe os cabos no veículo de modo seguro para evitar tropeções. Use braçadeiras para cabos, fita de isolamento ou cole os cabos no devido lugar.
- Proteja todas as aberturas no revestimento exterior para evitar a penetração de água, p. ex., utilizando um cabo com massa de vedação e pulverizando o cabo e a manga para cabos com massa de vedação.

**OBSERVAÇÃO**

Vede as aberturas apenas quando o trabalho de instalação da câmara estiver concluído e os comprimentos de cabo necessários estabelecidos.

7 Montar a câmara

7.1 Ferramentas necessárias

Para a **instalação e montagem** são necessárias as seguintes ferramentas:

- Conjunto de brocas (fig. **1** 1, página 3)
- Berbequim (fig. **1** 2, página 3)
- Chave de parafusos (fig. **1** 3, página 3)
- Conjunto de chaves de luneta ou chaves de bocas (fig. **1** 4, página 3)
- Régua graduada (fig. **1** 5, página 3)
- Martelo (fig. **1** 6, página 3)
- Punção (fig. **1** 7, página 3)

Para a **ligação elétrica** e respetiva verificação são necessárias as seguintes ferramentas:

- Lâmpada de verificação com díodos (fig. **1** 8, página 3) ou voltímetro (fig. **1** 9, página 3)
- Alicates de crimpar (fig. **1** 10, página 3)
- Fita de isolamento (fig. **1** 11, página 3)
- Blocos de ligações para passagem de cabos, se necessários

Poderá necessitar de braçadeiras adicionais para **fixar os cabos**.

7.2 Montar e conectar a câmara

Proceda como ilustrado (fig. 11, página 8 a fig. 16, página 11).



NOTA! Perigo de danos!

Certifique-se de que existe espaço suficiente do outro lado para a saída da broca



OBSERVAÇÃO

De forma a minimizar a corrosão na ficha, aplique um pouco de massa lubrificante, p. ex., massa lubrificante própria para pinos, no interior da ficha.

Alinhar a câmara

- ▶ Use a imagem do monitor para alinhar a câmara (fig. 17, página 12).
- ▶ Use a imagem do monitor para verificar a funcionalidade da câmara.

8 Limpar e conservar a câmara



NOTA! Perigo de danos!

Não utilize produtos pontiagudos ou duros para a limpeza, pois estes podem danificar o aparelho.

- ▶ De vez em quando, limpe a câmara com um pano macio humedecido.

9 Garantia

Aplica-se o prazo de garantia legal. Se o produto apresentar defeitos, contacte o seu revendedor ou a filial do fabricante no seu país (ver dometic.com/dealer).

Para fins de reparação ou de garantia, terá de enviar também os seguintes documentos:

- Uma cópia da fatura com a data de aquisição
- Um motivo de reclamação ou uma descrição da falha

10 Eliminação

- ▶ Sempre que possível, coloque o material de embalagem no respectivo contentor de reciclagem.



Para colocar o aparelho definitivamente fora de funcionamento, por favor, informe-se junto do centro de reciclagem mais próximo ou revendedor sobre as disposições de eliminação aplicáveis.

11 Dados técnicos

	PerfectView CAM200
N.º de artigo:	9600049683
Sensor de imagem:	1/4" CMOS
Pontos de imagem:	aprox. 307.000 pontos de imagem
Norma de vídeo:	NTSC
Sensibilidade à luz:	0,1 Lux
Tensão de funcionamento:	10 – 16 V===
Consumo de corrente:	1 W
Classe de proteção:	IP69
Temperatura de funcionamento:	-30 °C a 70 °C
Dimensões L x A x P:	165 x 35 x 42 mm
Peso:	250 g

Certificação

O aparelho possui a certificação E24.



Si prega di leggere attentamente e di seguire tutte le istruzioni, le linee guida e le avvertenze incluse in questo manuale del prodotto, al fine di garantire che il prodotto venga sempre installato, utilizzato e mantenuto nel modo corretto. Queste istruzioni DEVONO essere conservate insieme al prodotto.

Utilizzando il prodotto, l'utente conferma di aver letto attentamente tutte le istruzioni, le linee guida e le avvertenze e di aver compreso e accettato di rispettare i termini e le condizioni qui espressamente indicati. L'utente accetta di utilizzare questo prodotto solo per lo scopo e l'applicazione previsti e in conformità con le istruzioni, le linee guida e le avvertenze indicate nel presente manuale del prodotto, nonché in conformità con tutte le leggi e i regolamenti applicabili. La mancata lettura e osservanza delle istruzioni e delle avvertenze qui espressamente indicate può causare lesioni personali e a terzi, danni al prodotto o ad altre proprietà nelle vicinanze. Il presente manuale del prodotto, comprese le istruzioni, le linee guida e le avvertenze e la relativa documentazione possono essere soggetti a modifiche e aggiornamenti. Per informazioni aggiornate sul prodotto, si prega di visitare il sito dometic.com.

Indice

1	Spiegazione dei simboli	53
2	Istruzioni per la sicurezza e il montaggio	54
3	Dotazione	56
4	Conformità d'uso	56
5	Descrizione delle caratteristiche tecniche	57
6	Indicazioni sull'esecuzione dei collegamenti elettrici	57
7	Montaggio della telecamera	58
8	Cura e pulizia della telecamera	59
9	Garanzia	59
10	Smaltimento	59
11	Specifiche tecniche	60

1 Spiegazione dei simboli



AVVERTENZA!

Indicazione di sicurezza che segnala una situazione di pericolo che se non evitata può provocare morte o gravi lesioni.



ATTENZIONE!

Indicazione di sicurezza che segnala una situazione di pericolo che se non evitata può provocare lesioni lievi o di gravità media.



AVVISO!

Indicazione di una situazione che se non evitata può provocare danni materiali.

**NOTA**

Informazioni integranti relative all'impiego del prodotto.

2 Istruzioni per la sicurezza e il montaggio

Il produttore non si assume nessuna responsabilità per danni nei seguenti casi:

- errori di montaggio o di allacciamento
- danni al prodotto dovuti a influenze meccaniche o a un'errata tensione di allacciamento
- modifiche al prodotto senza esplicita autorizzazione del produttore
- impiego per altri fini rispetto a quelli descritti nel manuale di istruzioni

Osservare le indicazioni di sicurezza e le direttive previste dal produttore del veicolo e dagli specialisti del settore!

**AVVERTENZA!**

Collegamenti elettrici inadeguati possono provocare in caso di cortocircuito:

- bruciatura di cavi,
- attivazione dell'airbag,
- danneggiamento ai dispositivi elettronici di controllo,
- guasti delle funzioni elettriche (lampeggiatore, luce di arresto, segnalatore acustico, accensione, luce di marcia).

**AVVISO!**

Per scongiurare il pericolo di un cortocircuito, staccare sempre il polo negativo, prima di eseguire qualsiasi lavoro al sistema elettrico del veicolo.

È necessario staccare il polo negativo della batteria anche quando si tratta di veicoli con batteria ausiliare.

Osservare perciò le seguenti indicazioni:

- Per l'esecuzione dei lavori alle seguenti linee, impiegare solamente spine, spine femmina piatte e capicorda isolati:
 - 30 (ingresso diretto del polo positivo della batteria)
 - 15 (polo positivo inserito, dietro batteria)
 - 31 (cavo di ritorno dalla batteria, a massa)
 - L (lampeggiatori a sinistra)
 - R (lampeggiatori a destra)

Non impiegare morsetti.

- Impiegare una pinza a crimpare per collegare i cavi.
- Collegare il cavo con viti agli allacciamenti sulla linea 31 (a massa)
 - con capocorda e rosetta elastica dentata piana ad una vite di massa propria del veicolo o
 - con capocorda e vite autofilettante alla lamiera della carrozzeria.

Accertarsi che ci sia un buon collegamento di massa!

Quando si stacca il polo negativo della batteria tutte le memorie volatili del sistema dell'elettronica per funzioni comfort perdono i dati memorizzati.

- A seconda dell'equipaggiamento del veicolo devono essere reimpostati i seguenti dati per:
 - codice radio
 - orologio
 - timer
 - computer di bordo
 - posizione sedile

Per indicazioni relative all'impostazione consultare le istruzioni per l'uso valide di volta in volta.

Osservare le seguenti indicazioni per il montaggio



ATTENZIONE!

- Fissare i componenti montati nel veicolo in modo che non possano staccarsi, (ad es. in caso di frenate brusche o incidenti) e non possano portare al **ferimento dei passeggeri**.
- Fissare i componenti del sistema non a vista da applicare sotto il rivestimento in modo tale che non possano staccarsi o danneggiare altri componenti e cavi e compromettere le funzioni del veicolo (sterzo, pedali ecc.).
- Osservare sempre le indicazioni di sicurezza del produttore del veicolo. Alcuni lavori (ad es. ai sistemi di arresto quali AIRBAG ecc.) devono essere eseguiti esclusivamente da personale qualificato addestrato.



AVVISO!

- Durante i lavori di trapanatura, assicurarsi che ci sia spazio sufficiente per l'uscita del trapano per evitare eventuali danni.
- Sbavare ogni foro e trattarlo con antiruggine.

Osservare le seguenti indicazioni durante l'esecuzione dei lavori ai componenti elettrici:



AVVISO!

- Per il controllo della tensione nelle linee elettriche utilizzare unicamente una lampada campione a diodi oppure un voltmetro. Le lampade campione con un corpo luminoso assorbono correnti troppo elevate rischiando così di danneggiare il sistema elettronico del veicolo.
- Durante la disposizione degli allacciamenti elettrici fare in modo che questi
 - non vengano torti o piegati,
 - non sfreghino contro spigoli,
 - non vengano posati in canaline con spigoli vivi senza protezione.
- Isolare tutti i collegamenti e gli allacciamenti.
- Con fascette serracavi o con nastro isolante fissare i cavi, ad es. alle linee disponibili, per proteggerli dalle sollecitazioni meccaniche.

La telecamera è a tenuta stagna. Le guarnizioni della telecamera però non resistono al getto di una idropulitrice (fig. **4**, pagina 4).

Osservare anche le seguenti istruzioni:

- Non aprire la telecamera in quanto ne verrebbero compromesse la tenuta e la funzionalità (fig. **5**, pagina 4).
- Non tirare i cavi in quanto verrebbero compromesse la tenuta e la funzionalità della telecamera (fig. **6**, pagina 5).
- La telecamera non è adatta per l'impiego sott'acqua (fig. **7**, pagina 5).

3 Dotazione

N. nella fig. 8 , pagina 5	Quantità	Descrizione	N. art.
1	1	Telecamera CAM200	9600049683
2	1	Passacavo del connettore CAB25	9600027073
3	2	Clip per cavi	
4	1	Cavo a spirale	9600026478
-	1	Istruzioni di montaggio e d'uso	

4 Conformità d'uso

La fotocamera CAM200 è una videocamera per la visione posteriore da utilizzare su portabiciclette.

Può essere utilizzata per controllare l'area circostante il veicolo dal sedile di guida, ad es. nelle fasi di manovra o di parcheggio.



AVVERTENZA!

Pericolo di lesioni!

Il sistema rappresenta un aiuto nelle manovre di retromarcia, tuttavia **non esula il conducente dal dovere di guidare con particolare prudenza durante le manovre di retromarcia.**

Questo prodotto è adatto solo per l'uso e l'applicazione previsti in conformità con le presenti istruzioni.

Questo manuale fornisce le informazioni necessarie per la corretta installazione e/o il funzionamento del prodotto. Una cattiva installazione e/o un funzionamento o una manutenzione impropria comporteranno prestazioni insoddisfacenti e un possibile guasto.

Il produttore non si assume alcuna responsabilità per eventuali lesioni o danni al prodotto che derivino da:

- montaggio o collegamento non corretti, compresa la sovratensione
- manutenzione o uso non corretti di ricambi diversi da quelli originali forniti dal produttore
- modifiche al prodotto senza esplicita autorizzazione del produttore
- impiego per fini diversi rispetto a quelli descritti nel presente manuale

Dometic si riserva il diritto di modificare l'aspetto e le specifiche del prodotto.

5 Descrizione delle caratteristiche tecniche

La telecamera, che è racchiusa in un involucro di plastica, trasmette l'immagine a un monitor tramite un cavo.

La telecamera è montata sotto il profilo del portabiciclette e offre una visuale libera con un portabiciclette carico.

Due moduli telecamera a funzionamento automatico forniscono l'immagine con il portabiciclette ripiegato verso l'alto o verso il basso (fig. **9**, pagina 6).

Vengono visualizzate tre linee di distanza (verde, gialla e rossa) (fig. **10**, pagina 7).

6 Indicazioni sull'esecuzione dei collegamenti elettrici

6.1 Posa dei cavi



AVVISO! Pericolo di danni!

- Durante i lavori di trapanatura, assicurarsi che ci sia uno spazio sufficiente sull'altro lato per l'uscita della punta del trapano per evitare eventuali danni.
- Pose e collegamenti dei cavi non eseguiti a regola d'arte determinano continui malfunzionamenti o danni degli elementi costruttivi. Un'esecuzione corretta della posa e del collegamento dei cavi rappresenta il presupposto essenziale per un funzionamento duraturo e corretto dei componenti dell'equipaggiamento ausiliario.
- I cavi non devono venire in contatto per un periodo prolungato con solventi come ad es. benzina, poiché possono esserne danneggiati.

Osservare quindi le seguenti indicazioni:

- Per il passaggio del cavo di collegamento impiegare, a seconda delle possibilità, canaline originali o altri tipi di aperture, ad es. spigoli di rivestimento, griglie di aerazione oppure pannelli ciechi. Se non vi sono aperture disponibili, occorre realizzare di volta in volta fori adatti per i vari cavi. Controllare prima che ci sia uno spazio sufficiente sull'altro lato per l'uscita della punta del trapano.
- Se possibile, posare i cavi sempre all'interno del veicolo perché qui sono più protetti che all'esterno.
Se tuttavia i cavi devono essere posati all'esterno del veicolo, assicurarsi che siano fissati in modo sicuro (mediante fascette serracavi supplementari, nastro isolante o simili).

- Per evitare danni ai cavi, nel posarli fare in modo che vi sia sempre una distanza sufficiente da parti surriscaldate e rotanti del veicolo (tubi di scarico, alberi motore, alternatori, ventole, riscaldamento o simili). Per proteggere le parti meccaniche utilizzare un tubo ondulato o materiali di protezione simili.
- Per proteggere dalla penetrazione d'acqua, avvitare il collegamento a spina dei cavi di collegamento (fig. 14, pagina 11).
- Durante la posa dei collegamenti elettrici, assicurarsi che
 - non vengano attorcigliati o piegati
 - non sfreghino contro spigoli
 - non vengano posati in canaline con spigoli vivi senza protezione (fig. 3, pagina 4)
- Fissare saldamente i cavi nel veicolo in modo da non potervi inciampare. Utilizzare fascette serracavi, nastro isolante o incollare i cavi in posizione.
- Prendere le dovute precauzioni per proteggere ogni apertura realizzata nella carrozzeria in modo che non penetri acqua, ad es. mediante l'introduzione del cavo con materiale sigillante e spruzzando mastice sul cavo e sulla boccola passacavo.

**NOTA**

Iniziare l'impermeabilizzazione delle aperture solo dopo aver concluso l'installazione della telecamera e aver stabilito le lunghezze necessarie dei cavi di allacciamento.

7 Montaggio della telecamera

7.1 Attrezzi necessari

Per l'installazione e il montaggio sono necessari i seguenti attrezzi:

- set di punte da trapano (fig. 1 1, pagina 3)
- trapano (fig. 1 2, pagina 3)
- cacciaviti (fig. 1 3, pagina 3)
- set di chiavi ad anello o chiavi fisse (fig. 1 4, pagina 3)
- metro (fig. 1 5, pagina 3)
- martello (fig. 1 6, pagina 3)
- punzone per centraggio (fig. 1 7, pagina 3)

Per l'esecuzione e il controllo dell'allacciamento elettrico sono necessari i seguenti attrezzi:

- diodo indicatore (fig. 1 8, pagina 3) o voltmetro (fig. 1 9, pagina 3)
- pinza crimpatrice (fig. 1 10, pagina 3)
- nastro isolante (fig. 1 11, pagina 3)
- boccole passacavo, se necessario

Per il fissaggio dei cavi potrebbero essere necessarie fascette serracavi supplementari.

7.2 Montaggio e collegamento della telecamera

Procedere come illustrato (da fig. 11, pagina 8 a fig. 16, pagina 11).



AVVISO! Pericolo di danni!

Controllare prima che ci sia uno spazio sufficiente sull'altro lato per l'uscita della punta del trapano.



NOTA

Per ridurre al minimo il grado di corrosione nella spina, si consiglia di applicare un sottile strato di grasso, ad es. grasso per poli della batteria.

Orientamento della telecamera

- ▶ Utilizzare l'immagine sul monitor per allineare la telecamera (fig. 17, pagina 12).
- ▶ Utilizzare l'immagine sul monitor per controllare il funzionamento della telecamera.

8 Cura e pulizia della telecamera



AVVISO! Pericolo di danni!

Per la pulizia non impiegare oggetti ruvidi o appuntiti perché potrebbero danneggiare l'apparecchio.

- ▶ Pulire la telecamera di tanto in tanto con un panno morbido umido.

9 Garanzia

Vale il termine di garanzia previsto dalla legge. Se il prodotto è difettoso, contattare il rivenditore di fiducia o la filiale del costruttore nel proprio Paese (vedi dometic.com/dealer).

Per la gestione della riparazione e della garanzia è necessario inviare la seguente documentazione insieme al dispositivo:

- una copia della ricevuta con la data di acquisto,
- il motivo della richiesta o la descrizione del guasto.

10 Smaltimento

- ▶ Raccogliere il materiale di imballaggio possibilmente negli appositi contenitori di riciclaggio.



Quando il prodotto viene messo fuori servizio definitivamente, informarsi al centro di riciclaggio più vicino, oppure presso il proprio rivenditore specializzato, sulle prescrizioni adeguate concernenti lo smaltimento.

11 Specifiche tecniche

	PerfectView CAM200
N. articolo:	9600049683
Sensore di immagine:	1/4" CMOS
Punti immagine:	ca. 307000 pixel
Standard video:	NTSC
Sensibilità alla luce:	0,1 lux
Tensione di esercizio:	10 – 16 V $\overline{=}$
Potenza assorbita:	1 W
Classe di protezione:	IP69
Temperatura di esercizio:	da -30 °C a 70 °C
Dimensioni (L x A x P):	165 x 35 x 42 mm
Peso:	250 g

Omologazioni

L'apparecchio dispone dell'omologazione E24.



Lees alle instructies, richtlijnen en waarschuwingen in deze gebruiksaanwijzing en volg ze zorgvuldig op om ervoor te zorgen dat u het product te allen tijde op de juiste manier installeert, gebruikt en onderhoudt. Deze instructies MOETEN bij dit product bewaard worden.

Door het product te gebruiken, bevestigt u hierbij dat u alle instructies, richtlijnen en waarschuwingen zorgvuldig hebt gelezen en dat u de voorwaarden en condities zoals die hierin zijn beschreven begrijpt en accepteert. U gaat ermee akkoord dit product alleen te gebruiken voor het beoogde doel en de beoogde toepassing en in overeenstemming met de instructies, richtlijnen en waarschuwingen zoals beschreven in deze gebruiksaanwijzing en in overeenstemming met de geldende wet- en regelgeving. Het niet lezen en opvolgen van de hierin beschreven instructies en waarschuwingen kan leiden tot letsel voor uzelf en anderen, schade aan uw product of schade aan andere eigendommen in de omgeving. Deze gebruiksaanwijzing, met inbegrip van de instructies, richtlijnen en waarschuwingen, en de bijbehorende documentatie kan onderhevig zijn aan wijzigingen en updates. Actuele productinformatie vindt u op dometic.com.

Inhoudsopgave

1	Verklaring van de symbolen	61
2	Veiligheids- en inbouw instructies	62
3	Omvang van de levering	64
4	Beoogd gebruik	64
5	Technische beschrijving.	65
6	Informatie over de elektrische verbindingen.	65
7	De camera monteren	66
8	Camera reinigen en onderhouden	67
9	Garantie.	67
10	Afvoer	67
11	Technische gegevens.	68

1 Verklaring van de symbolen



WAARSCHUWING!

Veiligheidsaanwijzing met betrekking tot een gevaarlijke situatie die kan leiden tot ernstig letsel of de dood, als deze niet wordt vermeden.



VOORZICHTIG!

Veiligheidsaanwijzing met betrekking tot een gevaarlijke situatie die kan leiden tot licht of gemiddeld letsel, als deze niet wordt vermeden.



LET OP!

Aanwijzing met betrekking tot een situatie die kan leiden tot materiële schade, als deze niet wordt vermeden.

**INSTRUCTIE**

Meer informatie over de bediening van het product.

2 Veiligheids- en inbouw instructies

De fabrikant kan in de volgende gevallen niet aansprakelijk worden gesteld voor schade:

- montage- of aansluitfouten
- beschadiging van het product door mechanische invloeden en verkeerde aansluitspanning
- veranderingen aan het product zonder uitdrukkelijke toestemming van de fabrikant
- gebruik voor andere dan de in de handleiding beschreven toepassingen

Neem de veiligheidsinstructies en voorschriften van de fabrikant van het voertuig en het garagebedrijf in acht!

**WAARSCHUWING!**

Ontoereikende leidingverbindingen kunnen tot gevolg hebben, dat door kortsluiting

- kabelbranden ontstaan,
- de airbag wordt geactiveerd,
- elektronische besturingsinrichtingen worden beschadigd,
- elektrische functies uitvallen (knipperlicht, remlicht, claxon, contact, licht).

**LET OP!**

In verband met kortsluitingsgevaar moet voor werkzaamheden aan het elektrische systeem van het voertuig altijd de minpool worden losgekoppeld.

Bij voertuigen met een extra accu moet ook hier de minpool worden losgekoppeld.

Neem daarom de volgende instructies in acht:

- Gebruik bij werkzaamheden aan de volgende leidingen alleen geïsoleerde kabelschoenen, stekkers en vlaksteker-kabelschoenen:
 - 30 (ingang van accu plus direct)
 - 15 (geschakelde plus, achter accu)
 - 31 (retourleiding vanaf accu, massa)
 - L (richtingaanwijzers links)
 - R (richtingaanwijzers rechts)

Gebruik **geen** kroonstenen.

- Gebruik een krimptang voor het verbinden van de kabels.
- Schroef de kabel bij aansluitingen aan leiding 31 (massa)
 - met kabelschoen en getande ring aan een massaschroef van het voertuig of
 - met kabelschoen en plaatschroef aan de carrosserieplaat.

Let op een goede massaverbinding!

Bij het loskoppelen van de minpool van de accu verliezen alle vluchtige geheugens van de elektronica voor comfortvoorzieningen de opgeslagen data.

- De volgende data moet u afhankelijk van de voertuiguitrusting opnieuw instellen:
 - radiocode
 - voertuigklok
 - tijdschakelklok
 - boordcomputer
 - stoelinstelling

Instructies voor het instellen vindt u in de betreffende gebruiksaanwijzing.

Neem bij de montage de volgende instructies in acht:



VOORZICHTIG!

- Bevestig de in het voertuig te monteren delen zodanig, dat deze in geen geval (hard remmen, verkeersongeval) los kunnen raken en tot **verwondingen bij de inzittenden van het voertuig** kunnen leiden.
- Bevestig onderdelen die afgedekt onder bekledingen moeten worden aangebracht zodanig, dat ze niet losraken of andere onderdelen en leidingen beschadigen en geen functies van het voertuig (besturing, pedalen etc.) kunnen beperken.
- Neem altijd de veiligheidsinstructies van de fabrikant van het voertuig in acht. Een paar werkzaamheden (bijv. aan beveiligingssysteem zoals AIRBAG etc.) mogen alleen door geschoolde vaklui uitgevoerd worden.



LET OP!

- Let er bij het boren op dat er ook achter het te doorboren oppervlak genoeg ruimte is voor de boor, zo kunt u schade voorkomen.
- Ontbraam elk boorgat en behandel de boorgaten met antiroestmiddel.

Neem bij werkzaamheden aan elektrische onderdelen de volgende instructies in acht:



LET OP!

- Gebruik voor het controleren van de spanning in elektrische leidingen alleen een diodetestlamp of een voltmeter. Testlampen met een lampbehuizing gebruiken te veel stroom, hierdoor kan de elektronica in het voertuig worden beschadigd.
- Let er bij het leggen van de elektrische aansluitingen op dat deze
 - niet worden geknikt of verdraaid,
 - niet langs randen schuren,
 - niet zonder bescherming door doorvoeren met scherpe randen worden gelegd.
- Isoleer alle verbindingen en aansluitingen.
- Borg de kabels tegen mechanische belasting met kabelverbinders of isolatieband, bijv. aan de aanwezige leidingen.

De camera is waterdicht. De afdichtingen van de camera beschermen echter niet tegen een hogedrukreiniger (afb. **4**, pagina 4).

Neem ook de volgende instructies in acht:

- Open de camera niet, aangezien hierdoor de afdichtingen en werking van de camera beperkt kunnen worden (afb. **5**, pagina 4).
- Trek niet aan de kabels, aangezien hierdoor de afdichting en werking van de camera beperkt kunnen worden (afb. **6**, pagina 5).
- De camera is niet voor ondergedompeld gebruik geschikt (afb. **7**, pagina 5).

3 Omvang van de levering

No. in afb. 8 , pagina 5	Aantal	Beschrijving	Artikelnr.
1	1	Camera CAM200	9600049683
2	1	Verbindingsring CAB25	9600027073
3	2	Kabelclip	
4	1	Spiraalkabel	9600026478
-	1	Montage- en bedieningshandleiding	

4 Beoogd gebruik

De camera CAM200 is een achteruitkijk-videocamera voor gebruik op fietsrekken.

De camera kan worden gebruikt voor het bereik rond het voertuig vanuit de bestuurdersstoel, bijvoorbeeld tijdens rangeren of parkeren.



WAARSCHUWING!

Letselgevaar!

Omdat achteruitkijkssystemen alleen als een hulpmiddel bij het achteruitrijden zijn bedoeld, ontslaat dit u **niet van de plicht bijzonder voorzichtig te zijn bij het achteruitrijden.**

Dit product is alleen geschikt voor het beoogde gebruik en de toepassing in overeenstemming met deze gebruiksaanwijzing.

Deze handleiding geeft informatie die nodig is voor een goede installatie en/of bediening van het product. Een slechte installatie en/of verkeerde bediening of onderhoud leidt tot onbevredigende prestaties en mogelijke storingen.

De fabrikant aanvaardt geen aansprakelijkheid voor letsel of schade aan het product die het gevolg is van:

- Onjuiste montage of aansluiting, inclusief te hoge spanning
- Onjuist onderhoud of gebruik van andere dan door de fabrikant geleverde originele reserveonderdelen
- Wijzigingen van het product zonder uitdrukkelijke toestemming van de fabrikant
- Gebruik voor andere doeleinden dan beschreven in deze handleiding

Dometic behoudt zich het recht voor om het uiterlijk en de specificaties van het product te wijzigen.

5 Technische beschrijving

De camera in een kunststof behuizing geeft beeld en geluid via een kabel door aan een monitor.

De camera is gemonteerd onder het profiel van het fietsrek en biedt vrij zicht, als het fietsrek beladen is.

Twee automatisch werkende cameramodules leveren het beeld met het fietsrek omhoog of omlaag geklapt (afb. **9**, pagina 6).

Drie afstandslijnen (groen, geel en rood) worden weergegeven (afb. **10**, pagina 7).

6 Informatie over de elektrische verbindingen

6.1 Kabels aanleggen



LET OP! Gevaar voor beschadiging!

- Om schade te voorkomen, er bij het boren op letten dat er ook achter het te doorboren oppervlak genoeg ruimte is voor de boor.
- Kabels en verbindingen die niet correct zijn gemonteerd leiden tot storingen of beschadiging van componenten. Correcte montage van kabels en verbindingen is een algemene voorwaarde voor een duurzame en storingsvrije werking van de later gemonteerde componenten.
- De kabels mogen niet voor langere tijd met oplosmiddelen zoals benzine in aanraking komen, omdat oplosmiddelen de kabels beschadigen.

Neem hierbij de volgende instructies in acht:

- Gebruik voor de uitvoering van de aansluitkabels de originele openingen of andere doorvoermogelijkheden, zoals paneelranden, ventilatieroosters of niet-gebruikte panelen. Indien er geen doorvoeren aanwezig zijn, dient u voor de betreffende kabels bijbehorende gaten te boren. Controleer van tevoren of ook achter het te doorboren oppervlak genoeg ruimte is voor de boor.

- Monteer de kabels indien mogelijk altijd in het voertuig. Daar zijn ze beter beschermd dan aan de buitenkant van het voertuig.
Als kabels toch aan de buitenzijde van het voertuig moeten worden gemonteerd, fixeer ze dan goed (bijvoorbeeld met kabelverbinders, isolatieband etc.).
- Om beschadiging van de kabels te voorkomen, moet er bij het monteren van de kabels voor worden gezorgd dat er voldoende afstand is tot hete of bewegende voertuigonderdelen (uitlaatpijpen, aandrijfassen, verlichtingssystemen, ventilatoren, verwarmingselementen, etc.). Gebruik voor de mechanische bescherming ribbelbuis of soortgelijke beschermingsmaterialen.
- Schroef de steekverbinding vast als bescherming tegen het binnendringen van water (afb. **14**, pagina 11).
- Let er bij het monteren van elektrische verbindingen op dat
 - ze zijn niet geknikt of verdraaid
 - ze schuren niet langs randen
 - Ze niet onbeschermd in kanalen met scherpe randen worden geleid (afb. **3**, pagina 4)
- Bevestig de kabels veilig in het voertuig om verstrikken (gevaar om te vallen) te vermijden. Gebruik kabelbinders, isolatietape of lijm om de kabels te fixeren.
- Bescherm iedere doorvoer aan de buitenkant d.m.v. geschikte maatregelen tegen het binnendringen van water, bijv. door de kabel met afdichtingspasta aan te brengen en door de kabel en de doorvoertule in te spuiten met afdichtingspasta.



INSTRUCTIE

Begin pas met het afdichten van de doorvoergaten, nadat alle installatiewerkzaamheden voor de camera zijn voltooid en de vereiste kabellengtes zijn gemonteerd.

7 De camera monteren

7.1 Benodigd gereedschap

Voor **inbouw en montage** heeft u de volgende gereedschappen nodig:

- Boorset (afb. **1** 1, pagina 3)
- Boor (afb. **1** 2, pagina 3)
- Schroevendraaier (afb. **1** 3, pagina 3)
- Set ring- of steeksleutels (afb. **1** 4, pagina 3)
- Rolmaat (afb. **1** 5, pagina 3)
- Hamer (afb. **1** 6, pagina 3)
- Pons (afb. **1** 7, pagina 3)

Voor de **elektrische aansluiting** en de controle daarvan hebt u de volgende hulpmiddelen nodig:

- Diode-testlamp (afb. **1** 8, pagina 3) of voltmeter (afb. **1** 9, pagina 3)

- Crimptang (afb. **1** 10, pagina 3)
- Isolatieband (afb. **1** 11, pagina 3)
- Kabelbushulzen, indien nodig

Voor het **bevestigen van de kabels** zijn eventueel meer kabelbinders nodig.

7.2 De camera monteren en aansluiten

Ga als volgt te werk (afb. **11**, pagina 8 tot afb. **16**, pagina 11).



LET OP! Gevaar voor beschadiging!

Controleer of er voldoende ruimte is voor de boor aan de achterkant



INSTRUCTIE

Om corrosie in de stekker te minimaliseren, is het raadzaam om een beetje vet – bijvoorbeeld poolvet – in de stekker aan te brengen.

Camera uitlijnen

- Gebruik het monitorbeeld om de camera uit te lijnen (afb. **17**, pagina 12).
- Gebruik het monitorbeeld om de werking van de camera te controleren.

8 Camera reinigen en onderhouden



LET OP! Gevaar voor beschadiging!

Voor het reinigen geen scherpe of bijtende middelen gebruiken, omdat dit kan leiden tot schade aan het apparaat.

- Reinig de camera af en toe met een zachte, vochtige doek.

9 Garantie

De wettelijke garantieperiode is van toepassing. Als het product defect is, neem dan contact op met de detailhandel of met het filiaal van de fabrikant in uw land (zie dometic.com/dealer).

Stuur voor de afhandeling van reparaties of garantie volgende documenten mee:

- Een kopie van de factuur met datum van aankoop
- De reden voor de claim of een beschrijving van de fout

10 Afvoer

- Laat het verpakkingsmateriaal indien mogelijk recyclen.



Als u het product definitief buiten bedrijf stelt, informeer dan bij het dichtstbijzijnde recyclingcentrum of uw speciaalzaak naar de betreffende afvoervoorschriften.

11 Technische gegevens

	PerfectView CAM200
Artikelnr.:	9600049683
Beeldsensor:	1/4" CMOS
Pixels:	ca. 307000 pixels
Videonorm:	NTSC
Lichtgevoeligheid:	0,1 lux
Bedrijfsspanning:	10 – 16 V $\overline{=}$
Opgenomen vermogen:	1 W
Beschermingsklasse:	IP69
Bedrijfstemperatuur:	-30 °C tot 70 °C
Afmetingen b x h x d:	165 x 35 x 42 mm
Gewicht:	250 g

Goedkeuringen

Het toestel heeft het e24-certificaat.



Læs og følg alle disse anvisninger, retningslinjer og advarsler i denne produktvejledning grundigt for at sikre, at du altid installerer, bruger og vedligeholder produktet korrekt. Disse anvisninger SKAL opbevares sammen med dette produkt.

Ved at benytte produktet bekræfter du hermed, at du har læst alle anvisninger, retningslinjer og advarsler grundigt, og at du forstår og er indforstået med de vilkår og betingelser, der er fastlagt heri. Du er indforstået med kun at bruge dette produkt til det beregnede formål og anvendelse i overensstemmelse med anvisningerne, retningslinjerne og advarslene i denne produktvejledning samt i overensstemmelse med alle de gældende love og forskrifter. Manglende læsning og ignorering af disse anvisninger og advarsler kan medføre kvæstelser på dig selv og andre, skade på dit produkt eller skade på anden ejendom i nærheden. Der tages forbehold for eventuelle ændringer og opdateringer af denne produktvejledning samt anvisningerne, retningslinjerne og advarslene samt den tilhørende dokumentation. Se dometic.com for de nyeste produktinformationer.

Indhold

1	Forklaring af symbolerne	69
2	Sikkerheds- og installationshenvisninger	70
3	Leveringsomfang	72
4	Korrekt brug	72
5	Teknisk beskrivelse	73
6	Information om de elektriske forbindelser	73
7	Montering af kameraet	74
8	Vedligeholdelse og rengøring af kameraet	75
9	Garanti	75
10	Bortskaffelse	75
11	Tekniske data	76

1 Forklaring af symbolerne



ADVARSEL!

Sikkerhedshenvisning til en farlig situation, der kan medføre død eller alvorlige kvæstelser, hvis den ikke undgås.



FORSIGTIG!

Sikkerhedshenvisning til en farlig situation, der kan medføre lette eller mindre kvæstelser, hvis den ikke undgås.



VIGTIGT!

Henvisning til en situation, der kan medføre materielle skader, hvis den ikke undgås.

**BEMÆRK**

Supplerende informationer om betjening af produktet.

2 Sikkerheds- og installationshenvisninger

Producenten påtager sig intet ansvar for skader i følgende tilfælde:

- Monterings- eller tilslutningsfejl
- Beskadigelser på apparatet på grund af mekanisk påvirkning og forket tilslutningsspænding
- Ændringer på produktet uden udtrykkelig tilladelse fra producenten
- Anvendelse til andre formål end dem, der er beskrevet i vejledningen

Overhold sikkerhedshenvisningerne og pålæggene, der er foreskrevet af køretøjsproducenten og af automobilbranchen.

**ADVARSEL!**

Utilstrækkelige ledningsforbindelser kan føre til, at en kortslutning

- fører til kabelbrand,
- udløser airbaggen,
- beskadiger elektroniske styreanordninger,
- forårsager, at elektriske funktioner svigter (blinklys, bremselys, horn, tænding, lys).

**VIGTIGT!**

Afbryd på grund af faren for kortslutning altid minuspolen før arbejder på køretøjets el-system.

Ved køretøjer med ekstra batteri skal du også afbryde minuspolen på dette batteri.

Overhold derfor følgende henvisninger:

- Anvend kun isolerede kabelsko, stik og fladstiksmuffer ved arbejder på de følgende ledninger:
 - 30 (indgang på batteri plus direkte)
 - 15 (tilkoblet plus, bag batteri)
 - 31 (tilbageføring fra batteri, stel)
 - L (blinklys til venstre)
 - R (blinklys til højre)

Anvend **ikke** kronemuffer.

- Anvend en krympetang til at forbinde kablerne.
- Skru ved tilslutninger til ledning 31 (stel) kablet
 - på en køretøjssegnet stelskrue ved hjælp af kabelsko og tandskive eller
 - på karosseripladen ved hjælp af kabelsko og pladeskrue.

Sørg for god stelforbindelse!

Når batteriets minuspol afbrydes, mister alle komfortelektronikkens flygtige lagre de gemte data.

- Afhængigt af køretøjets udstyr skal du indstille følgende data igen:
 - Radiokode
 - Køretøjets ur
 - Kontaktur
 - Køretøjets computer
 - Sædeposition

Henvisninger til indstillingen findes i den pågældende betjeningsvejledning.

Overhold følgende henvisninger ved monteringen:



FORSIGTIG!

- Fastgør de dele, der er monteret i køretøjet, så de under ingen omstændigheder (hård opbremsning, trafikuheld) kan løsne sig og føre til **kvæstelse af dem, der sidder i køretøjet**.
- Fastgør de af systemets dele, der skal monteres skjult under beklædningerne, så de ikke kan løsne sig, beskadige andre dele og ledninger og begrænse køretøjets funktioner (styring, pedaler osv.).
- Læs altid sikkerhedshenvisningerne fra køretøjets producent. Nogle arbejder (f.eks. på fastholdelsessystemer som AIRBAG osv.) må kun foretages af uddannet fagpersonale.



VIGTIGT!

- For at undgå skader, når du borer, skal du sørge for tilstrækkeligt frirum, hvor boret kommer ud.
- Fjern grater fra hvert hul, og behandl dem med rustbeskyttelsesmiddel.

Overhold følgende henvisninger ved arbejde på elektriske dele:



VIGTIGT!

- Anvend kun en diodeprøvelampe eller et voltmeter til spændingskontrol i elektriske ledninger. Testlamper med et lyselement optager for høj strøm. Derved kan køretøjets elektronik beskadiges.
- Når de elektriske tilslutninger etableres, skal det sikres, at de
 - ikke knækkes eller snos,
 - ikke skurer mod kanter,
 - ikke trækkes uden beskyttelse mod gennemføringer med skarpe kanter.
- Isolér alle forbindelser og tilslutninger.
- Sørg for at sikre kablerne mod mekanisk belastning ved hjælp af kabelbindere eller isoleringsbånd, f.eks. på eksisterende ledninger.

Kameraet er vandtæt. Kameraets tætninger må dog ikke udsættes for en højtryksrenser (fig. 4, side 4).

Overhold også følgende anvisninger:

- Åbn ikke kameraet, da det reducerer kameraets tætning og funktion (fig. 5, side 4).
- Træk ikke i kablerne, da det reducerer kameraets tætning og funktion (fig. 6, side 5).
- Kameraet er ikke egnet til neddykket drift (fig. 7, side 5).

3 Leveringsomfang

Nr. på fig. 8, side 5	Antal	Betegnelse	Artikel-nr.
1	1	Kamera CAM200	9600049683
2	1	Tilslutningsmuffe CAB25	9600027073
3	2	Kabelklemme	
4	1	Spiralkabel	9600026478
-	1	Monterings- og betjeningsvejledning	

4 Korrekt brug

Kameraet CAM200 er et bakvideokamera til brug på cykelstativer.

Kameraet kan anvendes til at iagttage området omkring køretøjet fra førersædet, f.eks. når der rangeres eller parkeres.



ADVARSEL!

Fare for kvæstelser!

Baksystemer er en støtte, når der bakkes, men det fritager dig **ikke fra din pligt til at udvise særlig forsigtighed, når du bakker.**

Dette produkt er kun egnet til dets beregnede formål og anvendelse i overensstemmelse med disse anvisninger.

Denne vejledning giver dig oplysninger om, hvad der er nødvendigt med henblik på en korrekt montering og/eller drift af produktet. Dårlig montering og/eller ukorrekt drift eller vedligeholdelse medfører utilstrækkelig ydeevne og mulige fejl.

Producenten påtager sig intet ansvar for kvæstelser eller skader i forbindelse med produktet, der skyldes:

- Ukorrekt samling eller forbindelse inklusive for høj spænding
- Ukorrekt vedligeholdelse eller brug af uoriginale reservedele, der ikke stammer fra producenten
- Ændringer på produktet uden udtrykkelig tilladelse fra producenten
- Brug til andre formål end dem, der er beskrevet i vejledningen

Dometic forbeholder sig ret til at ændre produktets udseende og produktspecifikationer.

5 Teknisk beskrivelse

Kameraet, som er indkapslet i et plasthus, overfører billedet til en monitor via et kabel.

Kameraet monteres under cykelstativets profil og giver frit udsyn med et læsset cykelstativ.

To automatiske kameramoduler overfører billedet med cykelstativet foldet op eller ned (fig. **9**, side 6).

Der vises tre afstandslinjer (grøn, gul og rød) (fig. **10**, side 7).

6 Information om de elektriske forbindelser

6.1 Trækning af kabler



VIGTIGT! Fare for beskadigelse!

- For at undgå skader, når du borer, skal du sikre dig, at der er tilstrækkeligt frirum, hvor boret kommer ud.
- Kabelføringer og kabelforbindelser, der ikke er korrekte, fører til fejlfunktioner eller beskadigelser på komponenter. En korrekt kabelføring og kabelforbindelse er den grundlæggende forudsætning for, at de monterede komponenter fungerer konstant og fejlfrit.
- Kablerne må ikke komme i berøring med opløsningsmidler, som f.eks. benzin, i længere tid, da opløsningsmidler ville beskadige kablerne.

Overhold i den forbindelse følgende henvisninger:

- Hvis det er muligt, skal du anvende originale åbninger eller andre åbninger, f.eks. beklædningskanter, ventilationsgitter eller blindstik, til forbindelseskablets kanal. Hvis der ikke findes åbninger, skal du bore huller til de pågældende kabler. Kontrollér først, om der er tilstrækkeligt frirum, hvor boret kommer ud.
- Hvor det er muligt, skal kablerne trækkes inde i køretøjet, da de er bedre beskyttet i end uden på køretøjet.
Hvis du alligevel bliver nødt til at trække et kabel uden på køretøjet, skal det sikres (med ekstra kabelbindere, isoleringsbånd, osv.).
- For at undgå beskadigelse af kablerne, når de trækkes, skal der være tilstrækkelig afstand til køretøjskomponenter, der er varme eller bevæger sig (udstødningsrør, drivakslar, dynamoer, ventilatorer, varmeapparater osv.). Anvend bølgerør eller lignende beskyttelsesmaterialer til mekanisk beskyttelse.
- Skru forbindelseskablernes stikforbindelsen sammen for at beskytte mod indtrængende vand (fig. **14**, side 11).

- Når elektriske forbindelser trækkes, skal det sikres, at de
 - ikke knækkes eller snos kraftigt
 - ikke skurer mod kanter
 - ikke trækkes uden beskyttelse mod gennemføringer med skarpe kanter (fig. **3**, side 4)
- Fastgør kablerne sikkert inde i køretøjet for at undgå farer for at falde. Anvend kabelbindere, isoleringsbånd, eller lim kablerne fast.
- Beskyt hver gennemføring i karosseriet mod indtrængende vand, f.eks. ved at anvend et kabel med tætningsmasse og ved at sprøjte tætningsmasse på kablet og gennemføringstylen.

**BEMÆRK**

Begynd først at tætne gennemføringerne, når alle indstillingsarbejder på kameraet er afsluttet, og de nødvendige kabellængder er bestemt.

7 Montering af kameraet

7.1 Nødvendigt værktøj

Til **installation og montering** har du brug for følgende værktøjer:

- Sæt bor (fig. **1** 1, side 3)
- Boremaskine (fig. **1** 2, side 3)
- Skruetrækker (fig. **1** 3, side 3)
- Sæt ring- eller gaffelnøgler (fig. **1** 4, side 3)
- Målestok (fig. **1** 5, side 3)
- Hammer (fig. **1** 6, side 3)
- Kørner (fig. **1** 7, side 3)

For at etablere og teste den **elektriske forbindelse** har du brug for følgende værktøjer:

- Diodeprøvelampe (fig. **1** 8, side 3) eller voltmeter (fig. **1** 9, side 3)
- Krympetang (fig. **1** 10, side 3)
- Isoleringsbånd (fig. **1** 11, side 3)
- Kabelgennemføringstyler, hvis det er nødvendigt

Til **fastgørelse af kablerne** har du evt. brug for yderligere kabelbindere.

7.2 Montering og tilslutning af kameraet

Fortsæt som vist (fig. **11**, side 8 til fig. **16**, side 11).

**VIGTIGT! Fare for beskadigelse!**

Sørg for, at der er tilstrækkelig plads på den anden side, hvor boret kommer ud.

**BEMÆRK**

Smør lidt fedt – f.eks. polfedt – i stikket for at minimere korrosion i stikket.

Indstilling af kameraet

- ▶ Anvend monitorbilledet til at indstille kameraet (fig. 17, side 12).
- ▶ Anvend monitorbilledet til at kontrollere kameraets funktion.

8 Vedligeholdelse og rengøring af kameraet**VIGTIGT! Fare for beskadigelse!**

Anvend ikke skarpe eller hårde midler til rengøring, da de kan beskadige apparaterne.

- ▶ Rengør af og til kameraet med en blød, fugtig klud.

9 Garanti

Den lovbestemte garantiperiode gælder. Hvis produktet er defekt, bedes du kontakte din forhandler eller producentens afdeling i dit land (se dometic.com/dealer).

Ved reparation eller krav om garanti skal du medsende følgende bilag:

- en kopi af regningen med købsdato
- en reklamationsgrund eller en fejlbeskrivelse.

10 Bortskaffelse

- ▶ Bortskaf så vidt muligt emballagen sammen med det tilsvarende genbrugsaffald.



Hvis du tager produktet endegyldigt ud af drift, skal du kontakte det nærmeste recyclingcenter eller din faghandel for at få de pågældende forskrifter om bortskaffelse.

11 Tekniske data

	PerfectView CAM200
Artikel-nr.:	9600049683
Billedsensor:	1/4" CMOS
Pixels:	ca. 307000 pixels
Videostandard:	NTSC
Lysfølsomhed:	0,1 lux
Driftsspænding:	10 – 16 V $\overline{=}$
Effektforbrug:	1 W
Kapslingsklasse:	IP69
Driftstemperatur:	-30 °C til 70 °C
Mål B x H x D:	165 x 35 x 42 mm
Vægt:	250 g

Godkendelse

Apparatet har E24-godkendelsen.



Läs och följ noggrant alla instruktioner, direktiv och varningar i den här produkthandboken för att säkerställa att du alltid installerar, använder och underhåller produkten på rätt sätt. Dessa instruktioner **MÅSTE** förvaras tillsammans med produkten.

Genom att använda produkten bekräftar du härmed att du noggrant har läst alla instruktioner, direktiv och varningar och att du förstår och är införstådd med att följa de villkor som anges häri. Du är införstådd med att endast använda denna produkt i avsett syfte och i enlighet med instruktionerna, direktiven och varningarna som anges i denna produkthandbok samt i enlighet med alla gällande lagar och bestämmelser. Om du inte läser och följer instruktionerna och varningarna som anges här kan det leda till personskador på dig eller andra, på produkten eller annan egendom i närheten. Denna produkthandbok, inklusive instruktionerna, direktiven och varningarna samt relaterad information, kan ändras och uppdateras. För uppdaterad produktinformation, besök dometic.com.

Innehållsförteckning

1	Förklaring av symboler	77
2	Säkerhets- och monteringsanvisningar	78
3	Leveransomfattning	80
4	Ändamålsenlig användning	80
5	Teknisk beskrivning	81
6	Information om strömförbindelserna	81
7	Montera kameran	82
8	Skötsel och rengöring av kameran	83
9	Garanti	83
10	Avfallshantering	83
11	Tekniska data	84

1 Förklaring av symboler



VARNING!

Säkerhetsanvisning för en farlig situation som, om den inte går att undvika, kan ge upphov till dödsfall eller allvarliga personskador.



AKTA!

Säkerhetsanvisning för en farlig situation som, om den inte går att undvika, kan ge upphov till en lindrig eller måttlig personskada.



OBSERVERA!

Anvisning för en situation som, om den inte går att undvika, kan ge upphov till materiella skador.

**ANVISNING**

Kompletterande information om användning av produkten.

2 Säkerhets- och monteringsanvisningar

Tillverkaren övertar inget ansvar för skador i följande fall:

- monterings- eller anslutningsfel
- skador på produkten orsakade av mekanisk påverkan eller fel anslutningsspänning
- ändringar som utförts utan uttryckligt medgivande från tillverkaren
- ej ändamålsenlig användning

Beakta säkerhetsanvisningarna och riktlinjerna från fordonstillverkaren samt reglerna för bilmekaniska arbeten!

**VARNING!**

Ej korrekt utförda anslutningar kan leda till kortslutning, som

- kan förorsaka kabelbrand,
- kan utlösa krockkudden,
- kan skada den elektroniska styrutrustningen,
- kan leda till att elektriska komponenter inte fungerar (blinkers, bromsljus, signalhorn, tändning, lyse).

**OBSERVERA!**

Koppla alltid från minuspolen i fordonets elsystem innan några arbeten utförs – annars finns risk för kortslutning.

Om fordonet har ett extra batteri måste minuspolen kopplas bort även på detta.

Beakta därför följande anvisningar:

- Använd endast isolerade kabelskor, stickkontakter och flathylsor vid arbeten på nedanstående ledningar:
 - 30 (ingång från batteri plus direkt)
 - 15 (tändningsplus, efter batteriet)
 - 31 (ledning från batteriet, jord)
 - L (blinkers, vänster)
 - R (blinkers, höger)

Använd **inga** anslutningsplintar.

- Använd en crimptång för att förbinda kablarna.
- Skruva, vid anslutningar till ledning 31 (jord),
 - fast kabeln på en jordskruv i fordonet med kabelsko och tandbricka eller
 - på karosseriplåten med kabelsko och plåtskruv.

Se till att jordledningen har god kontakt!

När batteriets minuspol kopplas bort försvinner all data ur komfortelektronikens flyktiga minnen.

- Beroende på fordonsutrustning måste följande data ställas in på nytt:
 - radiokod
 - klocka
 - timer
 - fordonsdator
 - sätesposition

Inställningarna beskrivs i respektive bruksanvisning.

Beakta följande anvisningar vid monteringen:



AKTA!

- Fäst de delar som monteras i fordonet så att de inte kan lossna (t.ex. vid kraftiga bromsningar, trafikolyckor) och **skada personerna i fordonet**.
- Fäst de delar av systemet som monteras under täckplattor el. dyl. på så sätt att de inte kan lossna, eller skada andra delar och ledningar resp. störa några fordonsfunktioner (styrning, pedaler osv.).
- Beakta alltid fordonstillverkarens säkerhetsanvisningar. Vissa arbeten (t.ex. på säkerhetsutrustning som AIRBAG osv.) får endast utföras av behörigt fackfolk.



OBSERVERA!

- Se till att det finns tillräckligt mycket plats för borrhålen så att inga delar skadas av misstag.
- Slipa graderna i borrhålen och behandla hålen med rostskyddsmedel.

Beakta följande anvisningar vid arbeten på elsystemet:



OBSERVERA!

- Använd endast en diodtestlampa eller en voltmeter för att testa spänningen i elledningarna. Testlampor med andra ljuskällor förbrukar för mycket ström och kan på så sätt skada fordonselektroniken.
- Beakta, när elledningar dras, att
 - de inte böjs eller vrids,
 - de inte skaver mot kanter,
 - skydd används om de dras genom genomföringar med vassa kanter.
- Isolera alla ledningar och anslutningar.
- Skydda kablarna mot mekanisk belastning genom kabelband eller isoleringsband, t. ex. på befintliga ledningar.

Kameran är vattentät. Kamerans tätningar tål dock inte en högtryckstvätt (bild **4**, sida 4).

Beakta även de nedanstående anvisningarna:

- Öppna inte kameran, då kamerans tätning och funktion försämras (bild **5**, sida 4).
- Dra inte i kameran, då kamerans tätning och funktion försämras (bild **6**, sida 5).
- Kameran får inte användas nedsänkt i vatten (bild **7**, sida 5).

3 Leveransomfattning

Nr på bild 8 , sida 5	Mängd	Beskrivning	Art.nr
1	1	Kamera CAM200	9600049683
2	1	Förgreningshylsa CAB25	9600027073
3	2	Kabelklämma	
4	1	Spiralkabel	9600026478
-	1	Monterings- och bruksanvisning	

4 Ändamålsenlig användning

Kameran CAM200 är en backvideokamera för användning på cykelhållare.

Den kan användas för att övervaka området kring fordonet från förarstolen till exempel i samband med manövrering eller parkering.



VARNING!

Risk för personskada!

Eftersom backningssystem endast fungerar som extra hjälp vid backning **måste du under alla omständigheter iaktta sedvanlig försiktighet när du backar.**

Den här produkten lämpar sig endast för avsedd användning i enlighet med denna bruksanvisning.

Den här manualen informerar om vad som krävs för att installera och/eller använda produkten på rätt sätt. Felaktig installation och/eller användning eller felaktigt underhåll kommer leda till att produkten inte fungerar optimalt och riskerar gå sönder.

Tillverkaren åtar sig inget ansvar för personskador eller materiella skador på produkten som uppstår till följd av:

- Felaktig montering eller anslutning, inklusive för hög spänning
- Felaktigt underhåll eller användning av reservdelar som inte är originaldelar från tillverkaren
- Ändringar som utförts utan uttryckligt medgivande från tillverkaren
- Användning för andra ändamål än de som beskrivs i denna bruksanvisning

Dometic förbehåller sig rätten att ändra produktens utseende och specifikationer.

5 Teknisk beskrivning

Kameran som skyddas av ett plasthölje överför bilden till en monitor via en kabel.

Kameran monteras under cykelhållarens profil och ger fri sikt med en lastad cykelhållare.

Bilden med den uppfällda eller nedfällda cykelhållaren skapas med hjälp av två automatiska kamerateamoduler (bild **9**, sida 6).

Tre avståndsrader (grön, gul och röd) visas (bild **10**, sida 7).

6 Information om strömförbindelserna

6.1 Kabeldragning



OBSERVERA! Risk för skador!

- Se till att det finns tillräckligt mycket plats för borrspetsen så att inga delar skadas av misstag.
- Felaktig kabeldragning och kabelanslutning leder ofta till felaktiga funktioner eller skador på komponenterna. Korrekt kabeldragning och anslutning krävs alltid för att komponenterna ska fungera felfritt under lång tid.
- Kablarna får inte komma i kontakt med lösningsmedel, t.ex. bensin, under längre tid; lösningsmedel kan skada kablarna.

Beakta följande anvisningar:

- Använd i möjligaste mån originalöppningar eller alternativa öppningar för anslutningskabelns kanal, t.ex. fogar, ventilationsgaller eller oanvända anslutningar. Om det inte finns lämpliga genomföringar måste man borra hål för kablarna. Kontrollera först att det finns tillräckligt mycket plats för borrspetsen.
- Dra i möjligaste mån alltid kablarna inuti fordonet, eftersom de skyddas bättre inuti än utanför fordonet.
Om kablarna dras på utsidan: Se till att de sätts fast ordentligt (med extra kabelband, isoleringsband osv.).
- Kontrollera att avståndet till heta eller rörliga fordonskomponenter är tillräckligt för att förhindra att kablarna skadas när de dras (avgasrör, drivaxlar, generatorer, fläktar, värmare osv.). Använd korrugerade rör eller liknande skyddsmaterial som mekaniskt skydd.
- Skruva fast stickkontakten för att skydda mot inträngande vatten (bild **14**, sida 11).
- När elanslutningar dras ska man kontrollera att:
 - de inte böjs eller vrids för mycket
 - de inte skaver mot kanter
 - skydd används om de dras genom genomföringar med vassa kanter (bild **3**, sida 4)
- Fäst kablarna säkert i fordonet så att man inte kan fastna i dem. Använd buntband, isoleringstejp eller limma fast kablarna.

- Skydda borrhål i karosseriet så att det inte kan komma in vatten, t.ex. genom att sätta in kabeln med tätningsmassa och spruta tätningsmassa på kabeln och genomföringen.

**ANVISNING**

Börja inte tätta borrhålen förrän allt installeringsarbete för kameran är slutfört och nödvändiga kabellängder har fastställts.

7 Montera kameran

7.1 Verktyg

För **installationen och monteringen** krävs följande verktyg:

- Borrsats (bild **1** 1, sida 3)
- Borrmaskin (bild **1** 2, sida 3)
- Skruvmejsel (bild **1** 3, sida 3)
- En sats ringnycklar eller U-nycklar (bild **1** 4, sida 3)
- Måttsticka (bild **1** 5, sida 3)
- Hammare (bild **1** 6, sida 3)
- Körnare (bild **1** 7, sida 3)

Använd de nedanstående verktygen för att upprätta och prova **elanslutningen**:

- Diod-testlampa (bild **1** 8, sida 3) eller voltmeter (bild **1** 9, sida 3)
- Crimptång (bild **1** 10, sida 3)
- Isoleringsband (bild **1** 11, sida 3)
- Kabelgenomföringshylsor, om nödvändigt

För **fastsättning av kablarna** krävs ev. ytterligare buntband.

7.2 Montera och ansluta kameran

Gå tillväga enligt bilderna (bild **11**, sida 8 till bild **16**, sida 11).

**OBSERVERA! Risk för skador!**

Kontrollera att det finns tillräckligt mycket plats på den andra sidan för borrspetsen

**ANVISNING**

Applitera lite smörjmedel – till exempel polfett – inuti kontakten för att minimera andelen rost i kontakten.

Rikta kameran

- Rikta kameran med hjälp av bilden på monitorn (bild **17**, sida 12).

- Använd bilden på monitorn för att kontrollera kamerafunktionen.

8 Skötsel och rengöring av kameran



OBSERVERA! Risk för skador!

Använd inga vassa föremål eller aggressiva medel för rengöringen, apparaten kan skadas.

- Rengör kameran då och då med en mjuk, fuktig trasa.

9 Garanti

Den lagstadgade garantitiden gäller. Kontakta din återförsäljare eller tillverkarens representant i ditt land (se dometic.com/dealer) om produkten är defekt.

Vid reparations och garantiärenden ska följande dokument skickas med när du returnerar produkten:

- En kopia på fakturan med inköpsdatum
- En reklambeskrivning eller felbeskrivning

10 Avfallshantering

- Lämna om möjligt förpackningsmaterialet till återvinning.



När produkten slutgiltigt tas ur bruk: informera dig om gällande bestämmelser hos närmaste återvinningscentral eller hos återförsäljaren.

11 Tekniska data

	PerfectView CAM200
Artikelnr:	9600049683
Bildsensor:	1/4" CMOS
Bildpunkter:	ca 307000 pixlar
Videostandard:	NTSC
Ljuskänslighet:	0,1 lux
Driftspänning:	10 – 16 V $\overline{=}$
Effektförbrukning:	1 W
Skyddsklass:	IP69
Drifttemperatur:	-30 °C till 70 °C
Mått B x H x D:	165 x 35 x 42 mm
Vikt:	250 g

Godkännande

Apparaten har E24-godkännande.



Vennligst les disse instruksjonene nøye og følg alle instruksjoner, retningslinjer og advarsler som er inkludert i denne produktveiledningen for å sikre at du installerer, bruker og vedlikeholder produktet ordentlig til enhver tid. Disse instruksjonene MÅ følge med dette produktet.

Ved å bruke dette produktet bekrefter du at du har lest alle instruksjoner, retningslinjer og advarsler nøye, og at du forstår og aksepterer å overholde betingelsene og vilkårene slik de er presentert her. Du godtar å bruke dette produktet kun til tiltenkt formål og anvendelse, og i samsvar med instruksjonene, retningslinjene og advarslene slik de er presentert i denne produktveiledningen, så vel som i samsvar med alle gjeldende lovbestemmelser og forskrifter. Hvis instruksjonene og advarslene som er presentert her, ikke blir lest og fulgt, kan dette resultere i personskader hos deg selv eller andre, skade på produktet eller skade på annen eiendom i nærheten. Denne produktveiledningen, inkludert instruksjonene, retningslinjene og advarslene, samt relatert dokumentasjon, kan være underlagt endringer og oppdateringer. For oppdatert produktinformasjon, se dometic.com.

Innhold

1	Symbolforklaring	85
2	Råd om sikkerhet og montering	86
3	Leveringsomfang	88
4	Forskriftsmessig bruk	88
5	Teknisk beskrivelse	89
6	Informasjon om elektriske tilkoblinger	89
7	Montere kameraet	90
8	Rengjøring og pleie av kameraet	91
9	Garanti	91
10	Avfallsbehandling	91
11	Tekniske spesifikasjoner	92

1 Symbolforklaring



ADVARSEL!

Sikkerhetshenvisning til en faresituasjon som kan føre til alvorlige personskader, eventuelt med døden til følge, dersom de ikke blir unngått.



FORSIKTIG!

Sikkerhetshenvisning til en faresituasjon som kan føre til lette eller middels alvorlige personskader, dersom de ikke blir unngått.



PASS PÅ!

Henvisning til en situasjon som kan føre til tingskader dersom den ikke blir unngått.

**MERK**

Utfyllende informasjon om betjening av produktet.

2 Råd om sikkerhet og montering

Produsenten tar i følgende tilfeller intet ansvar for skader:

- Montasje- eller tilkoblingsfeil
- Skader på produktet på grunn av mekanisk påvirkning og feil tilkoblingsspenning
- Endringer på produktet uten at det er gitt uttrykkelig godkjenning av produsenten
- Bruk til andre formål enn det som er beskrevet i veiledningen

Følg rådene og betingelsene som kjøretøyprodusenten og motorvognprodusenten har bestemt!

**ADVARSEL!**

Feil på ledningsforbindelser kan føre til at det på grunn av kortslutning oppstår

- kabelbrann,
- at kollisjonsputen utløses,
- at de elektroniske styreanordningene blir skadet,
- at elektriske funksjoner faller ut (blinklys, bremselys, horn, tenning, lys).

**PASS PÅ!**

På grunn av kortslutningsfaren må man alltid koble fra minuspolen før man utfører arbeid på kjøretøyets elektronikk.

På kjøretøy med hjelpebatteri må man også koble fra minuspolen på dette.

Følg derfor disse rådene:

- Bruk ved arbeid på følgende ledninger kun isolerte kabelsko, støpsler og kabelklemmer.
 - 30 (inngang fra batteriets pluss direkte)
 - 15 (koblet pluss, bak batteri)
 - 31 (tilbakeleder fra batteri, jord)
 - L (blinklys venstre)
 - R (blinklys høyre)

Bruk **ikke** kabelklemmer.

- Bruk en krympetang til å koble til kabelen.
- Skru fast kabelen ved tilkobling til ledningen 31 (jord)
 - med kabelsko og låseskive til kjøretøyets jordkobling eller
 - med kabelsko og plateskrue til karosseriet.

Pass på at du har god jordforbindelse!

Ved frakobling av minuspolen til batteriene mister alle flyktige minner i komfortelektronikken de lagrede dataene.

- Følgende data må stilles inn på nytt, avhengig av kjøretøyet utrustning:
 - radiokode
 - kjøretøyur
 - tidskoblingsur
 - kjørecomputer
 - sitteposisjon

Råd vedrørende innstilling finner du i relevant bruksanvisning.

Vær oppmerksom på følgende ved montering:



FORSIKTIG!

- Fest delene som er montert i kjøretøyet, slik at de ikke under noen omstendighet (bråbremsing, trafikkuhell) løsner og **skader passasjerene**.
- Fest tilhørende deler skjult under paneler, slik at de ikke kan løsne eller skade andre deler og ledninger, og slik at de ikke påvirker kjøretøyet funksjon (styring, pedaler osv.).
- Følg alltid sikkerhetsreglene til kjøretøyprodusenten. Enkelte typer arbeid (f. eks. på kollisjonsputesystem osv.) må kun utføres av fagfolk.



PASS PÅ!

- Ved boring må man for å unngå skader passe på at det er tilstrekkelig plass der boret går ut på den andre siden.
- Fjern gradene på alle hull som bores og behandle disse med rustbeskyttelsesmiddel.

Vær oppmerksom på følgende ved arbeid på elektriske deler:



PASS PÅ!

- For å teste spenningen i elektriske ledninger, må man kun bruke en diodetestlampe eller et voltmeter. Testlamper med lyslegeme bruker for mye strøm, noe som kan skade kjøretøyelektronikken.
- Ved forlegging av de elektriske tilkoblingene, må du passe på at disse
 - ikke blir knekt eller deformert,
 - ikke gnir på kanter,
 - ikke legges uten beskyttelse gjennom gjennomføringer som har skarpe kanter.
- Isolere alle forbindelser og tilkoblinger.
- Sikre kabelen mot mekanisk belastning med kabelinnføringer eller isolasjonsbånd, f. eks. på eksisterende ledninger.

Kameraet er vanntett. Tetningene i kameraet tåler imidlertid ikke høytrykksspylere (fig. 4, side 4).

Følg også følgende anvisninger:

- Ikke åpne kameraet, da det skader tetningen og kameraets funksjonsdyktighet (fig. 5, side 4).

- Trekk ikke i kablene, da det skader tetningen og kameraets funksjonsdyktighet (fig. **6**, side 5).
- Kameraet er ikke egnet for bruk under vann (fig. **7**, side 5).

3 Leveringsomfang

Pos. i fig. 8 , side 5	Antall	Beskrivelse	Art.nr.
1	1	Kamera CAM200	9600049683
2	1	Kontaktbøssing CAB25	9600027073
3	2	Kabelklemme	
4	1	Spiralkabel	9600026478
-	1	Monterings- og bruksanvisning	

4 Forskriftsmessig bruk

Kameraet CAM200 er et ryggevideokamera for bruk på sykkelstativer.

Kameraet kan brukes til å observere området rundt kjøretøyet fra førerretet, f.eks. ved sakte kjøring eller parkering.



ADVARSEL!

Fare for personskader!

Systemet er en kun en ekstra støtte ved rygging, men det fritar deg **ikke fra ansvaret som er forbundet med rygging.**

Dette produktet er kun egnet for det tiltenkte formålet og anvendelsen i samsvar med disse instruksjonene.

Denne håndboken gir informasjon som er nødvendig for en ordentlig installasjon og/eller drift av produktet. Dårlig installasjon og/eller upassende drift eller vedlikehold vil resultere i en utilfredsstillende ytelse og en mulig svikt.

Produsenten påtar seg intet ansvar for personskader eller materielle skader på produktet som følge av:

- Ikke korrekt montering eller tilkobling, inkludert for høy spenning
- Ikke korrekt vedlikehold eller bruk av reservedeler foruten de originale reservedelene som leveres av produsenten
- Endringer på produktet uten at det er gitt uttrykkelig godkjenning av produsenten
- Bruk til andre formål enn det som er beskrevet i denne håndboken

Dometic forbeholder seg rettigheten til å endre produktet ytre og produktspesifikasjoner.

5 Teknisk beskrivelse

Kameraet, som er innkapslet i et plasthus, overfører bildet til en skjerm via en kabel.

Kameraet monteres under profilen på sykkelstativet, og gir deg fritt utsyn også når sykkelstativet er lastet.

To automatisk fungerende kameramoduler sørger for å levere bilder når sykkelstativet er vippet opp eller ned (fig. 9, side 6).

Tre avstandslinjer (grønn, gul og rød) vises (fig. 10, side 7).

6 Informasjon om elektriske tilkoblinger

6.1 Legging av kabler



PASS PÅ! Fare for skader!

- Pass på at det er tilstrekkelig frirområde for utgangen av boret på den andre siden for å unngå skader.
- Kabellegging og kabelforbindelser som ikke er utført fagmessig, fører ofte til feilfunksjoner eller skader på komponenter. Korrekt kabellegging og feilfrie kabelforbindelse er en grunnleggende forutsetning for en varig og feilfri funksjon på ettermonterte komponenter.
- Kabelen må ikke komme i kontakt med løsemidler som for eksempel bensin over lengre tid, da løsningsmiddelet kan skade kabelen.

Følg disse rådene:

- Bruk originale åpninger eller andre gjennomføringsmuligheter for tilkoblingskabelkanalen så langt det er mulig, som f.eks. panelkanter, luftegittere eller blindbrytere. Hvis det ikke finnes tilgjengelige gjennomføringer, må du bore hull for de aktuelle kablene. Kontroller på forhånd om det er nok plass til at boret kan komme ut på den andre siden.
- Legg alltid kablene inne i kjøretøyet hvis det er mulig, der er de bedre beskyttet enn utenpå kjøretøyet. Hvis du likevel legger kablene utenpå kjøretøyet, må du sørge for at de festes sikkert (med ekstra kabelskjestykker, isolasjonsbånd, osv.).
- Ved legging av kabler må du alltid holde tilstrekkelig avstand til varme og bevegelige deler på kjøretøyet (eksosør, drivakslinger, dynamoer, vifter, oppvarming osv.) for å unngå skader på kablene. Til mekanisk beskyttelse brukes bølgerør eller lignende beskyttelsesmaterialer.
- Skru fast pluggforbindelsen på tilkoblingskabler for å beskytte dem mot inntrengning av vann (fig. 14, side 11).
- Ved legging av kabler må du sikre at
 - de ikke er knekt eller deformert
 - de ikke gnis mot kanter
 - de ikke legges uten beskyttelse gjennom gjennomføringer med skarpe kanter (fig. 3, side 4)

- Fest kablet skikkelig i kjøretøyet for å unngå at noe hektes fast i den (fare for fall). Bruk kabelstrips, isolasjonsbånd eller lim kablene på plass.
- Beskytt alle gjennomføringer i det ytre karosseriet mot inntrenging av vann, f.eks. ved å sprøyte kablet og gjennomføringshylsen med tetningsmasse.

**MERK**

Begynn først å tette igjen gjennomføringene når alt installasjonsarbeid på kameraet er fullført og når de nødvendige lengdene på tilkoblingskablene foreligger.

7 Montere kameraet

7.1 Nødvendig verktøy

Til **montering og installasjon** trenger du følgende verktøy:

- Borsett (fig. **1** 1, side 3)
- Bormaskin (fig. **1** 2, side 3)
- Skrutrekker (fig. **1** 3, side 3)
- Ring- og fastnøkkelsett (fig. **1** 4, side 3)
- Målestokk (fig. **1** 5, side 3)
- Hammer (fig. **1** 6, side 3)
- Kjørner (fig. **1** 7, side 3)

For å opprette og teste den **elektriske tilkoblingen** trenger du følgende hjelpemidler:

- Diodetestlampe (fig. **1** 8, side 3) eller voltmeter (fig. **1** 9, side 3)
- Krympetang (fig. **1** 10, side 3)
- Isolasjonsbånd (fig. **1** 11, side 3)
- Kabelgjennomføringshylser etter behov

For å **feste kablene** trenger du ev. flere kabelklips.

7.2 Montere og koble til kameraet

Gå frem som vist (fig. **11**, side 8 til fig. **16**, side 11).

**PASS PÅ! Fare for skader!**

Kontroller på forhånd om det er nok plass til at boret kan komme ut på den andre siden

**MERK**

For å minimere korrosjon i kontakten, smør den inn med litt fett, for eksempel polfett.

Innrette kameraet

- ▶ Bruk monitoren og juster kameraposisjonen (fig. 17, side 12).
- ▶ Bruk monitorbildet til å sjekke kameraets funksjon.

8 Rengjøring og pleie av kameraet



PASS PÅ! Fare for skader!

Ikke bruk skarpe eller harde hjelpemidler til rengjøring, da det kan skade apparatet.

- ▶ Rengjør kameraet av og til med en fuktig klut.

9 Garanti

Lovmessig garantitid gjelder. Hvis produktet er defekt: Ta kontakt med din forhandler eller produsentens filial i ditt land (se dometic.com/dealer).

Ved henvendelser vedrørende reparasjon eller garanti, må du sende med følgende dokumentasjon:

- Kopi av kvitteringen med kjøpsdato
- Årsak til reklamasjonen eller beskrivelse av feilen

10 Avfallsbehandling

- ▶ Lever emballasje til resirkulering så langt det er mulig.



Når du tar produktet ut av drift for siste gang, må du sørge for å få informasjon om deponeringsforskrifter hos nærmeste resirkuleringsstasjon eller hos din faghandler.

11 Tekniske spesifikasjoner

	PerfectView CAM200
Artikkelnr.:	9600049683
Bildesensor:	1/4" CMOS
Bildepunkter:	Ca. 307 000 piksler
Videostandard:	NTSC
Lysfølsomhet:	0,1 lux
Driftsspennning:	10 – 16 V $\overline{=}$
Effektforbruk:	1 W
Beskyttelsesklasse:	IP69
Driftstemperatur:	-30 °C til 70 °C
Mål B x H x D:	165 x 35 x 42 mm
Vekt:	250 g

Godkjenninger

Apparatet har E24-godkjenning.



Lue nämä ohjeet huolellisesti ja noudata kaikkia tämän tuotteen käyttöohjeissa annettuja ohjeita, määräyksiä ja varoituksia. Näin varmistat, että tuotteen asennus, käyttö ja huolto sujuu aina oikein. Näiden ohjeiden TÄYTYY jäädä tuotteen yhteyteen.

Käyttämällä tuotetta vahvistat lukeneesi kaikki ohjeet, määräykset ja varoitukset huolellisesti ja että ymmärrät ja hyväksyt tässä annetut ehdot. Sitoudut käyttämään tuotetta ainoastaan sen käyttötarkoitukseen ja ilmoitetuissa käyttökohteissa ja noudattaen tässä tuotteen käyttöohjeessa annettuja ohjeita, määräyksiä ja varoituksia sekä voimassa olevia lakeja ja määräyksiä. Tässä annettujen ohjeiden ja varoitusten lukematta ja noudattamatta jättäminen voi johtaa omaan tai muiden loukkaantumiseen, tuotteen vaurioitumiseen tai muiden, ympärillä olevien esineiden vaurioitumiseen. Tähän tuotteen käyttöohjeeseen, ohjeisiin, määräyksiin ja varoituksiin sekä oheisdokumentteihin voidaan tehdä muutoksia ja niitä voidaan päivittää. Katso ajantasaiset tuotetiedot osoitteesta dometic.com.

Sisältö

1	Symbolien selitykset	93
2	Turvallisuus- ja asennusohjeita	94
3	Toimituskokonaisuus	96
4	Käyttötarkoitus	96
5	Tekninen kuvaus	97
6	Sähköliitintää koskevia ohjeita.	97
7	Kameran asentaminen	98
8	Kameran puhdistus ja hoito	99
9	Takuu.	99
10	Hävittäminen.	99
11	Tekniset tiedot	100

1 Symbolien selitykset



VAROITUS!

Turvallisuusohje koskien vaaratilannetta, joka voi johtaa kuolemaan tai vakavaan vammaan, jos tilannetta ei vältetä.



HUOMIO!

Turvallisuusohje koskien vaaratilannetta, joka voi johtaa lievään tai kohtalaiseen vammaan, jos tilannetta ei vältetä.



HUOMAUTUS!

Ohje koskien tilannetta, joka voi johtaa esinevahinkoihin, jos sitä ei vältetä.

**OHJE**

Tuotteen käyttöä koskevia lisätietoja.

2 Turvallisuus- ja asennusohjeita

Valmistaja ei ota mitään vastuuta vahingoista seuraavissa tapauksissa:

- asennus- tai liitäntävirheet
- laite on vaurioitunut mekaanisten tekijöiden vaikutuksesta ja väärän liitäntäjännitteen vuoksi
- tuotteeseen ilman valmistajan nimenomaista lupaa tehdyt muutokset
- käyttö muuhun kuin käyttöohjeessa ilmoitettuun tarkoitukseen

Noudata ajoneuvovalmistajan ja autoalan ammattiipiirien antamia turvallisuusohjeita ja vaatimuksia!

**VAROITUS!**

Riittämättömät johtimet voivat aiheuttaa oikosulun, jonka takia

- syntyy johtopaloja,
- ilmatyyny (airbag) laukeaa,
- elektroniset ohjauslaitteistot vahingoittuvat,
- sähköiset toiminnot lakkaavat toimimasta (vilkku, jarruvalo, äänimerkki, sytytys, valot).

**HUOMAUTUS!**

Irrota akun miinusnapa oikosulkuvaaran takia aina ennen ajoneuvoelektroniikkaan liittyvien töiden aloittamista.

Jos ajoneuvossa on lisäakku, myös sen miinusnapa täytyy irrottaa.

Noudata siksi seuraavia ohjeita:

- Käytä töissä, jotka koskevat seuraavia johtimia, vain eristettyjä kaapelikenkiä, pistokkeita ja abico-liittämiä:
 - 30 (suora plus akusta)
 - 15 (kytketty plus, akun takana)
 - 31 (akun paluujohdin, maa)
 - L (vilkku, vasen)
 - R (vilkku, oikea)

Älä käytä sokeripaloja.

- Käyttäkää johtojen liittämiseen abico-pihtejä.
- Ruuvaa johto liittäessäsi johtimeen 31 (maad.)
 - kaapelikengällä ja lukkoprikalla ajoneuvon omaan maadoitusruuviin tai
 - kaapelikengällä ja peltiruuvilla ajoneuvon koripeltiin.

Huolehdi hyvästä maadoituksesta!

Kun akun miinusnapa irrotetaan, kaikista mukavuuselektroniikan sähköisistä muisteista häviää niihin tallennetut tiedot.

- Aseta ajoneuvon varustelusta riippuen seuraavat tiedot uudelleen:
 - radiokoodi
 - ajoneuvokello
 - kytkinkello
 - ajoneuvotietokone
 - istuimen asento

Asetusohjeita löydät kustakin käyttöohjeesta.

Noudata asennuksessa seuraavia ohjeita:



HUOMIO!

- Kiinnitä ajoneuvon asennettavat osat siten, etteivät ne missään tapauksessa (äkkijarrutus, liikenneonnettomuus) irtoa ja johda **matkustajien loukkaantumiseen**.
- Kiinnitä järjestelmän verhousten alle kiinnitettävät osat siten, että ne eivät voi irrota tai vahingoittaa muita osia ja johtimia tai haitata mitään ajoneuvon toimintoja (ohjaus, polkimet jne.)
- Ota aina huomioon ajoneuvon valmistajan turvallisuusohjeet. Eräitä töitä (esim. turvatyynyn tapaiset järjestelmät jne.) saa tehdä vain koulutuksen saanut ammattihenkilökunta.



HUOMAUTUS!

- Huolehdi poratessasi siitä, että poran terällä on reiän takana riittävästi tilaa, jotta terä ei aiheuta vaurioita.
- Pyöristä kaikkien reikien reunat ja käsittele ne ruostesuoja-aineella.

Noudata seuraavia ohjeita sähköisiin osiin liittyvissä töissä:



HUOMAUTUS!

- Käytä sähköjohtimien jännitteisyyden tarkastamiseen vain diodin testikynää tai volttimittaria. Loistelampulla toimivat testikynät ottavat liian paljon virtaa, mikä voi johtaa ajoneuvoelektroniikan vahingoittumiseen.
- Huolehdi ennen sähköjohtojen vetämistä siitä, että ne
 - ei ole taitteella tai kierteellä,
 - eivät hankaa reunoihin,
 - eivät kulje suojaamattomina teräväreunaisista rei'istä.
- Eristä kaikki johtimet ja liitännät.
- Kiinnitä johdot mekaanisen kuormituksen estämiseksi johtokiinnittimillä tai eristysnauhalla, esim. ajoneuvossa jo oleviin johtoihin.

Kamera on vesitiivis. Kameran tiivisteet eivät kuitenkaan kestä puhdistusta korkeapainepesurin avulla (kuva 4, sivulla 4).

Noudata myös seuraavia ohjeita:

- Älä avaa kameraa, sillä tämä heikentää kameran tiiviyyttä ja toimintakykyä (kuva **5**, sivulla 4).
- Älä vedä johdoista, sillä tämä heikentää kameran tiiviyyttä ja toimintakykyä (kuva **6**, sivulla 5).
- Kamera ei sovellu vedenalaiseen käyttöön (kuva **7**, sivulla 5).

3 Toimituskokonaisuus

Kohta – kuva 8 , sivulla 5	Määrä	Kuvaus	Tuotenro
1	1	CAM 200 -kamera	9600049683
2	1	CAB25 -Liittimen läpivientikumi	9600027073
3	2	Johtokiinnike	
4	1	Kierrejohto	9600026478
–	1	Asennus- ja käyttöohje	

4 Käyttötarkoitus

CAM200 on pyörätelineisiin tarkoitettu peruutuskamera.

Kameraa voi käyttää ajoneuvon ympäristön tarkkailuun kuljettajan istuimelta käsin esim. ajoneuvoa käännettäessä tai pysäköitäessä.



VAROITUS!

Loukkaantumisvaara!

Vaikka peruutuskamerajärjestelmät avustavatkin kuljettajaa peruuttamisen yhteydessä, järjestelmät **eivät kuitenkaan vapauta häntä velvollisuudesta noudattaa erityistä varovaisuutta peruuttamisen aikana.**

Tämä tuote soveltuu ainoastaan näissä ohjeissa ilmoitettuun käyttötarkoitukseen ja käyttökohteeseen.

Näistä ohjeista saat tuotteen asianmukaiseen asennukseen ja/tai käyttöön tarvittavat tiedot. Väärin tehdyn asennuksen ja/tai väärän käyttötavan tai vääränlaisen huollon seurauksena laite ei toimi tyydyttävästi, ja se saattaa mennä epäkuuntoon.

Valmistaja ei ota vastuuta tapaturmista tai tuotevaurioista, jotka johtuvat seuraavista:

- Väärin tehty kokoaminen tai sähköliitäntä, ylijännite mukaan lukien
- Väärin tehty huolto tai muiden kuin valmistajalta saatavien alkuperäisten varaosien käyttö
- tuotteeseen ilman valmistajan nimenomaista lupaa tehdyt muutokset
- käyttö muuhun kuin tässä ohjeessa ilmoitettuun tarkoitukseen

Dometic pidättää itsellään oikeuden muutoksiin tuotteen ulkonäössä ja spesifikaatioissa.

5 Tekninen kuvaus

Muovikoteloon sijoitettu kamera välittää kuvan johtoa pitkin monitoriin.

Kamera asennetaan pyörätelineen profiilin alle. Kamera välittää esteettömän näkymän myös silloin, kun pyöräteline on kuormattu.

Kaksi automaattisesti toimivaa kameramoduulia välittää kuvan pyörätelineen ollessa käännettynä ylös tai alas (kuva **9**, sivulla 6).

Kuvassa on kolme etäisyysviivaa (vihreä, keltainen ja punainen) (kuva **10**, sivulla 7).

6 Sähköliitäntää koskevia ohjeita

6.1 Johtojen vetäminen



HUOMAUTUS! Vaurioitumisvaara!

- Varmista vaurioiden välttämiseksi, että poranterällä on reiän takana riittävästi tilaa.
- Virheellisesti asennetut johdot ja liitännät aiheuttavat toimintahäiriöitä ja rakenneosien vaurioita. Varusteosien pitkä käyttöikä ja häiriötön toiminta on saavutettavissa vain, jos johdot ja liitännät on asennettu asianmukaisesti.
- Johdot eivät saa joutua pitkäaikaisesti kosketuksiin liuotinten (esim. bensiinin) kanssa, sillä liuottimet voivat vahingoittaa johtoja.

Noudata tällöin seuraavia ohjeita:

- Käytä liitäntäjohtojen läpivientaukkoina mieluiten ajoneuvossa valmiina olevia aukkoja tai vaihtoehtoisia aukkoja, esim. verhouksen reunoja, tuuletusrilöitä tai puuttuvien kytkinten peitelevyjä. Jos läpivientipaikkoja ei ole, sinun täytyy porata kyseisiä johtoja vastaavat reiät. Tarkasta etukäteen, että porausreiän toisella puolella on riittävästi tilaa.
- Asenna johdot mieluiten aina ajoneuvon sisätiloihin, sillä siellä johdot ovat paremmin suojassa kuin ajoneuvon ulkopuolella. Jos joudut kuitenkin asentamaan johtoja ajoneuvon ulkopuolelle, huolehdi siitä, että johdot on kiinnitetty moitteettomasti paikalleen (lisäksi nippositeillä, eristysnauhalla jne.).
- Vältä johtojen vioittuminen säilyttämällä johtojen asennuksen yhteydessä aina riittävä etäisyys ajoneuvon kuumiin ja liikkuviin osiin (pakoputki, vetoakselit, laturi, tuuletin, lämmitin jne.). Käytä mekaaniseen suojaamiseen aaltoputkea tai vastaavanlaisia suojamateriaaleja.
- Kierrä liitosjohtojen pistokeliitin kiinni, jotta vesi ei pysty tunkeutumaan liitokseen (kuva **14**, sivulla 11).
- Varmista sähköliitäntöjen asentamisen yhteydessä, että johdot
 - eivät ole voimakkaasti taitteella tai kierteellä,
 - eivät hankaa reunoihin,
 - eivät kulje suojaamattomina teräväreunaisten läpivientaukkojen läpi (kuva **3**, sivulla 4).
- Kiinnitä johdot turvallisesti ajoneuvoon, jotta niihin ei voi kompastua. Käytä nippositeitä, eristysnauhaa tai kiinnitä johdot liimaamalla paikalleen.

- Suojaa jokainen ulkopintaan tehtävä aukko sopivin keinoin veden tunkeutumiselta, esim. asentamalla johto tiivistysmassan kanssa paikalleen ja ruiskuttamalla sekä johdon että läpivientiholkin päälle tiivistysmassaa.

**OHJE**

Aloita läpivientien tiivistäminen vasta sen jälkeen, kun kaikki kameraa koskevat asennustyöt on tehty loppuun ja liittämistöiden tarvittavat pituudet on saatu selville.

7 Kameran asentaminen

7.1 Tarvittavat työkalut

Asentamiseen tarvitset seuraavia työkaluja:

- Poranteräsarja (kuva **1** 1, sivulla 3)
- Porakone (kuva **1** 2, sivulla 3)
- Ruuvimeisseli (kuva **1** 3, sivulla 3)
- Lenkki- tai kiintoavainsarja (kuva **1** 4, sivulla 3)
- Mitta (kuva **1** 5, sivulla 3)
- Vasara (kuva **1** 6, sivulla 3)
- Merkkipuikko (kuva **1** 7, sivulla 3)

Sähköliitännän kytkemistä ja tarkastamista varten tarvitset seuraavia apuvälineitä:

- Diodisähkökynä (kuva **1** 8, sivulla 3) tai volttimittari (kuva **1** 9, sivulla 3)
- Abiko-pihdit (kuva **1** 10, sivulla 3)
- Eristysnauhaa (kuva **1** 11, sivulla 3)
- Tarvittaessa holkkitiivisteitä

Johtojen kiinnittämiseen saatetaan tarvita vielä lisänippusiteitä.

7.2 Kameran asentaminen ja liittäminen

Toimi kuvien mukaisesti (kuva **11**, sivulla 8 – kuva **16**, sivulla 11).

**HUOMAUTUS! Vaurioitumisvaara!**

Varmista etukäteen, että porausreiän toisella puolella on riittävästi tilaa.

**OHJE**

Levitä pistokkeen sisäpuolelle hieman rasvaa (esim. liitinnavoille tarkoitettua rasvaa), jotta pistokkeen korrosio pysyisi mahdollisimman vähäisenä.

Kameran suuntaaminen

- ▶ Suuntaa kamera monitorin kuvan perusteella (kuva 17, sivulla 12).
- ▶ Tarkasta kamerasuuntaus monitorin kuvan perusteella.

8 Kameran puhdistus ja hoito



HUOMAUTUS! Vaurioitumisvaara!

Puhdistamiseen ei saa käyttää teräviä tai kovia esineitä, koska tämä voi johtaa laitteen vahingoittumiseen.

- ▶ Puhdista kamera toisinaan pehmeällä, kostealla rievulla.

9 Takuu

Tuotetta koskee lakisääteinen tuotevastuu-aika. Jos tuote on viallinen, ota yhteyttä jälleenmyyjään tai valmistajan toimipisteeseen omassa maassasi (ks. dometic.com/dealer).

Jos lähetät tuotteen korjattavaksi, liitä korjaus- ja takuukäsittelyä varten mukaan seuraavat asiakirjat:

- Kopio kuitista, jossa näkyy ostopäivä
- Valitusperuste tai vikakuvaus

10 Hävittäminen

- ▶ Vie pakkausmateriaali mahdollisuuksien mukaan vastaavan kierrätysjätteen joukkoon.



Jos poistat tuotteen lopullisesti käytöstä, pyydä tietoa sen hävittämistä koskevista määräyksistä lähimmästä kierrätyskeskuksesta tai ammattiliikkeestäsi.

11 Tekniset tiedot

	PerfectView CAM200
Tuotenro:	9600049683
Kuvakenno:	1/4" CMOS
Kuvapistettä:	noin 307 000 kuvapistettä
Videostandardi:	NTSC
Valoherkkyys:	0,1 Lux
Käyttöjännite:	10 – 16 V $\overline{=}$
Tehontarve:	1 W
Kotelointiluokka:	IP69
Käyttölämpötila:	-30 °C ... 70 °C
Mitat L x K x S:	165 x 35 x 42 mm
Paino:	250 g

Hyväksynät

Laitteella on e24-hyväksyntä.



Пожалуйста, внимательно прочтите и соблюдайте все указания, рекомендации и предупреждения, содержащиеся в этом руководстве по использованию изделия, чтобы гарантировать правильную установку, использование и обслуживание изделия. Эта инструкция ДОЛЖНА оставаться вместе с этим изделием.

Используя изделие, вы тем самым подтверждаете, что внимательно прочитали все указания, рекомендации и предупреждения, а также, что вы понимаете и соглашаетесь соблюдать положения и условия, изложенные в настоящем документе. Вы соглашаетесь использовать это изделие только по прямому назначению и в соответствии с указаниями, рекомендациями и предупреждениями, изложенными в данном руководстве по использованию изделия, а также в соответствии со всеми применимыми законами и правилами. Несоблюдение указаний и предупреждений, изложенных в данном документе может привести к травмам вас и других лиц, повреждению вашего изделия или повреждению другого имущества, находящегося поблизости. Данное руководство по использованию изделия, включая указания, рекомендации и предупреждения, а также сопутствующую документацию, может подвергаться изменениям и обновлениям. Актуальную информацию о продукте можно найти на сайте dometic.com.

Содержание

1	Пояснение к символам	101
2	Указания по технике безопасности и монтажу	102
3	Комплект поставки	104
4	Использование по назначению	104
5	Техническое описание	105
6	Указания по присоединению к электрической сети	105
7	Монтаж камеры	106
8	Уход и очистка камеры	107
9	Гарантия	107
10	Утилизация	108
11	Технические характеристики	108

1 Пояснение к символам



ПРЕДУПРЕЖДЕНИЕ!

Указание по технике безопасности, указывающее на опасную ситуацию, которая может привести к смерти или серьезной травме, если ее не предотвратить.



ОСТОРОЖНО!

Указание по технике безопасности, указывающее на опасную ситуацию, которая может привести к травмам легкой или средней тяжести, если ее не предотвратить.

**ВНИМАНИЕ!**

Указание на ситуацию, которая может привести к материальному ущербу, если ее не предотвратить.

**УКАЗАНИЕ**

Дополнительная информация по управлению продуктом.

2 Указания по технике безопасности и монтажу

Изготовитель не несет никакой ответственности за ущерб в следующих случаях:

- Ошибки монтажа или подключения
- Повреждения продукта из-за механических воздействий и неверного напряжения питания
- Изменения в продукте, выполненные без однозначного разрешения изготовителя
- Использование в цепях, отличных от указанных в данной инструкции

Соблюдайте указания по технике безопасности и требования, предписанные изготовителем автомобиля и автомастерской!**ПРЕДУПРЕЖДЕНИЕ!**

Неудовлетворительное присоединение проводов может привести к тому, что вследствие короткого замыкания

- возникает возгорание кабелей,
- срабатывает надувная подушка безопасности,
- получают повреждения электронные устройства управления,
- выходят из строя электрические функции (указатели поворота, сигнал торможения, звуковой сигнал, зажигание, освещение).

**ВНИМАНИЕ!**

Вследствие опасности короткого замыкания перед работами на электрической системе автомобиля всегда отсоединяйте клемму отрицательного полюса.

В автомобилях с добавочной аккумуляторной батареей Вы и на ней должны отсоединить клемму отрицательного полюса.

Поэтому соблюдайте следующие указания:

- Используйте при работах на следующих линиях только изолированные кабельные зажимы, штекеры и наружные штекеры:
 - 30 (вход положительного полюса батареи, прямой)
 - 15 (включенный положительный полюс, за аккумуляторной батареей)
 - 31 (обратная цепь от аккумуляторной батареи, корпус)
 - L (левые фонари указателей поворота)
 - R (правые фонари указателей поворота)

Не используйте клеммовые коподки.

- Для соединения кабелей используйте обжимные клещи.

- Привинтите кабель при соединениях к проводу 31 (корпус)
 - с помощью кабельного зажима и зубчатой пружинной шайбы к винту для соединения с корпусом, имеющемуся на автомобиле или
 - с помощью кабельного зажима и самонарезающего винта к листу кузова.
- Обеспечивайте хорошее соединение с корпусом!

При отсоединении клеммы отрицательного полюса аккумуляторной батареи все энергозависимые запоминающие устройства электроники систем комфорта теряют сохраненные в них данные.

- В зависимости от оснащения автомобиля, вам придется заново настроить следующие данные:
 - Код радиоприемника
 - Часы автомобиля
 - Таймер
 - Бортовой компьютер
 - Положение сидений

Указания по настройке приведены в соответствующей инструкции по эксплуатации.

При монтаже соблюдайте следующие указания:



ОСТОРОЖНО!

- Крепите установленные в автомобиле детали так, чтобы они ни при каких условиях (резком торможении, аварии) не могли отсоединиться, тем самым **приводя к травмам пассажиров**.
- Крепите скрытые, устанавливаемые под обшивкой детали системы так, чтобы они не могли отсоединиться или повредить другие детали и провода и нарушить функции автомобиля (рулевое управление, педали и т. п.).
- Всегда соблюдайте указания изготовителя автомобиля по технике безопасности. Некоторые работы (например, на системах безопасности, в т. ч. на надувных подушках безопасности) разрешается выполнять только обученному персоналу.



ВНИМАНИЕ!

- Во избежание повреждений при сверлении следите за достаточным свободным пространством для выхода сверла.
- Зачистите все отверстия и смажьте их антикоррозионным средством.

При работах на электрической системе соблюдайте следующие указания:



ВНИМАНИЕ!

- Для проверки напряжения в электрических линиях используйте только диодную контрольную лампу или вольтметр. Контрольные лампы с нитью накала потребляют слишком большой ток, вследствие чего может быть повреждена электроника автомобиля.

- При прокладке электрических линий следите за тем, чтобы они
 - не перегибались и не скручивались,
 - не терлись о кромки,
 - не прокладывались без защиты через вводы, имеющие острые кромки.
- Заизолируйте все линии и соединения.
- Предохраните кабели от механических нагрузок, зафиксировав их кабельными стяжками или изоляционной лентой, например, за имеющиеся линии.

Камера является водонепроницаемой. Но уплотнения камеры не выдерживают очистки высоким давлением (рис. **4**, стр. 4).

Соблюдайте также следующие указания:

- Не вскрывайте камеру, т. к. это отрицательно сказывается на герметичности и работоспособности (рис. **5**, стр. 4).
- Не тяните за кабели, т. к. это может привести к нарушению герметичности и нарушениям в работе камеры (рис. **6**, стр. 5).
- Камера не предназначена для работы под водой (рис. **7**, стр. 5).

3 Комплект поставки

Поз. на рис. 8 , стр. 5	Количество	Описание	Арт. №
1	1	Камера CAM200	9600049683
2	1	Изолирующая втулка CAB25	9600027073
3	2	Кабельный зажим	
4	1	Спиральный кабель	9600026478
–	1	Руководство по эксплуатации и монтажу	

4 Использование по назначению

Камера CAM200 представляет собой видеокамеру заднего вида для использования на велосипедных стойках.

Камера может использоваться для наблюдения за зоной непосредственно позади автомобиля с сиденья водителя, например, при маневрировании или парковке.



ПРЕДУПРЕЖДЕНИЕ!

Опасность получения травм!

Система служит для поддержки при движении задним ходом, но **не** освобождает вас от обязанности соблюдать повышенную осторожность при движении задним ходом.

Это изделие подходит только для использования по назначению и применения в соответствии с данной инструкцией.

В данной инструкции содержится информация, необходимая для правильного монтажа и/или эксплуатации изделия. Неправильный монтаж и/или ненадлежащая эксплуатация или техническое обслуживание приводят к неудовлетворительной работе и возможному отказу.

Изготовитель не несет ответственности за какие-либо травмы или повреждение продукта в результате следующих причин:

- Неправильная сборка или подключение, включая повышенное напряжение
- Неправильное техническое обслуживание или использование запасных частей, отличных от оригинальных запасных частей, предоставленных изготовителем
- Изменения в продукте, выполненные без однозначного разрешения изготовителя
- Использование в целях, отличных от указанных в данной инструкции

Компания Dometic оставляет за собой право изменять внешний вид и технические характеристики продукта.

5 Техническое описание

Камера, расположенная в пластмассовом корпусе, передает изображение по кабелю к монитору.

Камера устанавливается под профилем велосипедной стойки и обеспечивает свободный обзор при загруженной велосипедной стойке.

Два автоматически работающих модуля камеры обеспечивают изображение, когда велосипедная стойка сложена вверх или вниз (рис. **9**, стр. 6).

Отображаются три линии расстояния (зеленая, желтая и красная) (рис. **10**, стр. 7).

6 Указания по присоединению к электрической сети

6.1 Прокладка кабелей



ВНИМАНИЕ! Опасность повреждения!

- Во избежание повреждений при сверлении следите за достаточным свободным пространством для выхода сверла.
- В результате неправильной прокладки и соединения кабелей возможны неполадки и повреждения деталей. Правильная прокладка и соединения кабелей — основное условие длительной, бесперебойной работы дополнительных установленных компонентов.
- Кабели не должны длительное время находиться в контакте с растворителями, например, бензином, т. к. растворители повреждают кабели.

При этом соблюдайте следующие указания:

- Для ввода соединительных кабелей используйте, по возможности, оригинальные вводы или альтернативные отверстия, например, края обшивки, вентиляционные решетки или заглушки. Если сквозные отверстия отсутствуют, необходимо просверлить для каждого кабеля подходящие отверстия. Предварительно проверьте, имеется ли достаточно свободного места для выхода сверла.
- По возможности, всегда прокладывайте кабели внутри автомобиля, т. к. там они защищены лучше, чем снаружи. Если, тем не менее, вы прокладываете кабели снаружи автомобиля, то обеспечивайте надежное крепление (с помощью дополнительных кабельных стяжек, изоленты и т. п.).
- Во избежание повреждений кабелей прокладывайте их на достаточном расстоянии от горячих и подвижных узлов автомобиля (выхлопных труб, приводных валов, генератора, нагревателей, вентиляторов и т. п.). Для механической защиты используйте гофрированные трубки или аналогичные защитные материалы.
- Завинтите штекерное соединение для защиты от попадания воды (рис. 14, стр. 11).
- При прокладке электрических соединений следите за тем, чтобы они
 - не перегибались и не скручивались,
 - не терлись о края,
 - не прокладывались без защиты через вводы, имеющие острые края (рис. 3, стр. 4).
- Надежно крепите кабели в автомобиле, чтобы предотвратить запутывание (опасность падения). Используйте кабельные зажимы, изоленту или приклейте кабели.
- Защитите подходящим образом каждое отверстие в наружной облицовке от попадания воды, например, используя установив кабель с герметиком и покрыв герметиком кабель и проходную втулку.



УКАЗАНИЕ

Начинайте герметизацию отверстий только после завершения монтажа камеры, когда уже определены длины соединительных кабелей.

7 Монтаж камеры

7.1 Требуемый инструмент

Для **установки и монтажа** требуется следующий инструмент:

- Комплект сверл (рис. 1 1, стр. 3)
- Дрель (рис. 1 2, стр. 3)
- Отвертка (рис. 1 3, стр. 3)
- Комплект накладных или рожковых гаечных ключей (рис. 1 4, стр. 3)
- Линейка (рис. 1 5, стр. 3)
- Молоток (рис. 1 6, стр. 3)
- Кернер (рис. 1 7, стр. 3)

Для **электрического подключения** и его проверки требуются следующие вспомогательные средства:

- Диодная контрольная лампа (рис. **1** 8, стр. 3) или вольтметр (рис. **1** 9, стр. 3)
- Обжимные клещи (рис. **1** 10, стр. 3)
- Изолента (рис. **1** 11, стр. 3)
- При необходимости, проходные втулки кабелей

Для **крепления кабелей** могут потребоваться также дополнительные кабельные стяжки.

7.2 Монтаж и присоединение камеры

Соблюдайте порядок действий, как показано (рис. **11**, стр. 8 - рис. **16**, стр. 11).



ВНИМАНИЕ! Опасность повреждения!

Проверьте, имеется ли достаточно свободного места для выхода сверла.



УКАЗАНИЕ

Для уменьшения коррозии добавьте в штекер немного консистентной смазки, например, смазки для полюсов аккумуляторных батарей.

Регулировка камеры

- ▶ Для регулировки камеры используйте изображение на мониторе (рис. **17**, стр. 12).
- ▶ Для проверки функций камеры используйте изображение на мониторе.

8 Уход и очистка камеры



ВНИМАНИЕ! Опасность повреждения!

Не использовать для очистки острые или твердые инструменты, т. к. это может привести к повреждениям приборов.

- ▶ Периодически очищайте камеру мягкой, влажной тряпкой.

9 Гарантия

Действителен установленный законом срок гарантии. Если продукт неисправен, обратитесь в торговую организацию или представительство изготовителя в вашей стране (см. dometic.com/dealer).

При обращении по вопросам ремонта или гарантийного обслуживания необходимо также предоставить следующую информацию:

- копию счета с датой покупки
- причину претензии или описание неисправности

10 Утилизация

- По возможности, выкидывайте упаковочный материал в мусор, подлежащий вторичной переработке.



Если Вы окончательно выводите продукт из эксплуатации, то получите информацию в ближайшем центре по вторичной переработке или в торговой сети о соответствующих предписаниях по утилизации.

11 Технические характеристики

	PerfectView CAM200
Арт. №:	9600049683
Датчик изображения:	1/4" CMOS
Разрешение:	ок. 307000 пикселей
Стандарт:	NTSC
Светочувствительность:	0,1 люкса
Рабочее напряжение:	10 – 16 В---
Потребляемая мощность:	1 Вт
Класс защиты:	IP69
Рабочая температура:	от -30 °С до 70 °С
Размеры, Ш x В x Г:	165 x 35 x 42 мм
Вес:	250 г

Допуск

Прибор имеет допуск E24.



Prosimy o uważne przeczytanie niniejszej instrukcji i przestrzeganie wszystkich instrukcji, wskazówek i ostrzeżeń zawartych w niniejszej instrukcji produktu. Pozwoli to przez cały czas zapewnić prawidłową instalację, zastosowanie oraz konserwację produktu. Niniejsza instrukcja MUSI przez cały czas pozostawać przy produkcie.

Korzystając z produktu, użytkownik potwierdza uważne przeczytanie wszelkich instrukcji, wskazówek i ostrzeżeń, ich zrozumienie oraz zobowiązuje się przestrzegać zawartych w nich warunków. Użytkownik zobowiązuje się wykorzystywać niniejszy produkt wyłącznie zgodnie z jego przeznaczeniem i zamierzonym zastosowaniem oraz z instrukcjami, wskazówkami i ostrzeżeniami wyszczególnionymi w niniejszej instrukcji produktu, jak również ze wszystkimi mającymi zastosowanie przepisami i regulacjami prawnymi. Nieprzestrzeganie zawartych tu instrukcji i ostrzeżeń może skutkować obrażeniami u użytkownika oraz osób trzecich, uszkodzeniem produktu lub też uszkodzeniem mienia w sąsiedztwie produktu. Zastrzega się możliwość wprowadzania zmian i aktualizacji niniejszej instrukcji produktu, wraz z instrukcjami, wskazówkami i ostrzeżeniami oraz powiązaną dokumentacją. Aktualne informacje dotyczące produktu można zawsze znaleźć na stronie dometic.com.

Spis treści

1	Objaśnienie symboli	109
2	Wskazówki dotyczące bezpieczeństwa i montażu	110
3	W zestawie	112
4	Użytkowanie zgodne z przeznaczeniem	112
5	Opis techniczny	113
6	Informacja na temat przyłączy elektrycznych.	113
7	Montaż kamery	114
8	Czyszczenie i pielęgnacja kamery	115
9	Gwarancja	115
10	Utylizacja	116
11	Dane techniczne	116

1 Objąsnienie symboli



OSTRZEŻENIE!

Wskazówka bezpieczeństwa informująca o niebezpiecznej sytuacji, która – jeśli się jej nie uniknie – może prowadzić do śmierci lub ciężkich obrażeń.



OSTROŻNIE!

Wskazówka bezpieczeństwa informująca o niebezpiecznej sytuacji, która – jeśli się jej nie uniknie – może prowadzić do lekkich lub średnich obrażeń.



UWAGA!

Wskazówka informująca o sytuacji, która – jeśli się jej nie uniknie – może prowadzić do powstania szkód materialnych.

**WSKAZÓWKA**

Informacje uzupełniające dotyczące obsługi produktu.

2 Wskazówki dotyczące bezpieczeństwa i montażu

Producent nie odpowiada za szkody spowodowane:

- błędami powstałymi w trakcie montażu lub podłączania
- uszkodzeniami produktu wywołanymi czynnikami mechanicznymi i niewłaściwym napięciem zasilania
- zmianami dokonanyymi w produkcie bez wyraźnej zgody producenta
- użytkowaniem w celach innych niż opisane w niniejszej instrukcji

Należy stosować się do uwag dot. bezpieczeństwa i dokumentacji udostępnianych przez producenta urządzenia oraz pojazdu!**OSTRZEŻENIE!**

Niewłaściwe połączenia przewodów mogą sprawić, że na skutek zwarcia dojdzie do:

- spalenia kabli,
- uruchomienia poduszki powietrznej,
- uszkodzenia sterowników elektronicznych,
- awarii funkcji elektrycznych (kierunkowskazów, światła hamowania, buzera, zapłonu, światła).

**UWAGA!**

Ze względu na zagrożenie zwarcieniem przed wykonywaniem prac związanych z elektroniką pojazdu należy odłączyć biegun ujemny akumulatora.

Biegun ujemny należy odłączyć również od dodatkowego akumulatora (jeśli taki występuje).

Dlatego należy stosować się do następujących wskazówek:

- Podczas pracy przy następujących przewodach należy używać tylko izolowanych końcówek kablowych, wtyczek i tulejek wtykowych płaskich:
 - 30 (stałe napięcie +12 V)
 - 15 (napięcie +12 V „po stacyjce”)
 - 31 (połączenie z masą pojazdu)
 - L (światła kierunkowskazu – lewe)
 - P (światła kierunkowskazu – prawe)

Zabronione jest używanie łączników świecznikowych.

- Do łączenia kabli należy używać zagniatacza.
- Należy przymocować kabel przewodu 31 (masa)
 - za pomocą końcówki kablowej i podkładki zębatej do śruby masowej lub
 - za pomocą końcówki kablowej do blachy karoserii.

Należy zwrócić uwagę na prawidłowe połączenie z masą!

Po odłączeniu bieguna ujemnego akumulatora może nastąpić utrata pamięci niektórych ustawień.

- Wówczas konieczne jest ponowne ustawienie następujących danych (w zależności od wyposażenia pojazdu):
 - Kod radia
 - Zegar pojazdu
 - Zegar sterujący
 - Komputer pokładowy
 - Pozycja siedzenia

Wskazówki dot. ich ustawiania znajdują się w instrukcji obsługi pojazdu.

Podczas montażu należy stosować się do następujących wskazówek:



OSTROŻNIE!

- Montowane części mocować w pojeździe tak, aby w żadnych warunkach nie mogło dojść do ich poluzowania (ostre hamowanie, wypadek komunikacyjny), a w konsekwencji, do **obrażeń ciała pasażerów**.
- Części umieszczane pod osłoną należy mocować tak, aby w przyszłości nie mogło dojść do ich poluzowania lub uszkodzenia innych części i przewodów oraz nieprawidłowego działania innych funkcji (układ kierowniczy, pedały itd.).
- Zawsze należy stosować się do zasad bezpieczeństwa podanych przez producenta. Niektóre prace (np. przy systemach zabezpieczających, takich jak zestaw poduszek powietrznych) mogą wykonywać jedynie odpowiednio wykwalifikowani specjaliści.



UWAGA!

- Podczas wiercenia należy pamiętać o pozostawieniu wystarczającej ilości miejsca dla wiertła. Pozwoli to uniknąć ewentualnych uszkodzeń.
- Należy usunąć wióry z wywierconego otworu, a następnie zabezpieczyć otwór środkiem antykorozyjnym.

Podczas prac przy częściach elektrycznych należy stosować się do następujących wskazówek:



UWAGA!

- Do sprawdzania napięcia w przewodach elektrycznych należy używać tylko diodowej lampki kontrolnej lub woltomierza. Lampki kontrolne z żarnikiem pobierają za dużo prądu, co może skutkować uszkodzeniem elektroniki pojazdu.
- Podczas układania przewodów elektrycznych sprawdzić, czy
 - nie są one zgięte lub przekręcone,
 - nie opierają się o krawędzie,
 - zostały zabezpieczone przed ostrokrawędziowymi przelotkami.
- Należy wykonać izolację wszystkich połączeń i przyłączy.
- Należy zabezpieczyć kabel przed uszkodzeniami mechanicznymi za pomocą zapinki lub taśmy izolującej, np. na istniejących przewodach.

Kamera jest wodoodporna. Jej uszczelnienia nie są jednak odporne na mycie myjką wysokociśnieniową (rys. 4, strona 4).

Należy również stosować się do następujących wskazówek:

- Nie wolno otwierać kamery, ponieważ może to negatywnie wpłynąć na jej szczelność i działanie (rys. 5, strona 4).
- Nie pociągać za kable, ponieważ może to negatywnie wpłynąć na szczelność i działanie kamery (rys. 6, strona 5).
- Kamera nie nadaje się do stosowania pod wodą (rys. 7, strona 5).

3 W zestawie

Poz. na rys. 8, strona 5	Ilość	Opis	Nr katalogowy
1	1	Kamera CAM200	9600049683
2	1	Złącze z przepustem kablowym CAB25	9600027073
3	2	Uchwyt kablowy	
4	1	Kabel spiralny	9600026478
-	1	Instrukcja montażu i obsługi	

4 Użytkowanie zgodne z przeznaczeniem

Kamera CAM200 jest kamerą cofania do stosowania na bagażnikach na rowery.

Kamerę tę można wykorzystywać do obserwowania obszaru wokół pojazdu z pozycji fotela kierowcy np. podczas manewrowania lub parkowania.



OSTRZEŻENIE!

Ryzyko obrażeń!

Systemy wideo cofania mają za zadanie jedynie zapewniać dodatkową pomoc podczas cofania i **nie zwalniają kierowcy z obowiązku zachowania szczególnej ostrożności w trakcie wykonywania tego manewru.**

Niniejszy produkt jest przystosowany wyłącznie do wykorzystywania zgodnie z jego przeznaczeniem oraz zamierzonym zastosowaniem według niniejszej instrukcji.

Niniejsza instrukcja zawiera informacje, które są niezbędne do prawidłowego montażu i/lub obsługi produktu. Nieprawidłowy montaż i/lub niewłaściwa obsługa lub konserwacja powodują niezadowolające rezultaty i mogą prowadzić do uszkodzeń.

Producent nie ponosi żadnej odpowiedzialności za ewentualne obrażenia lub uszkodzenia produktu wynikłe z następujących przyczyn:

- Nieprawidłowy montaż lub podłączenie, w tym zbyt wysokie napięcie
- Niewłaściwa konserwacja lub użycie innych części zamiennych niż oryginalne części zamienne dostarczone przez producenta
- Wprowadzanie zmian w produkcie bez wyraźnej zgody producenta
- Użytkowanie w celach innych niż opisane w niniejszej instrukcji obsługi

Firma Dometic zastrzega sobie prawo do zmiany wyglądu i specyfikacji produktu.

5 Opis techniczny

Kamera jest umieszczona w obudowie z tworzywa sztucznego. Obraz do monitora przesyłany jest za pośrednictwem kabla.

Kamerę montuje się pod profilem bagażnika na rowery, przez co zapewnia ona nieograniczoną widoczność również przy załadowanym bagażniku.

Dwa automatyczne moduły kamery rejestrują obraz zarówno, gdy bagażnik na rowery jest złożony, jak i rozłożony (rys. **9**, strona 6).

Wyświetlane są trzy linie odległości (zielona, żółta i czerwona) (rys. **10**, strona 7).

6 Informacja na temat przyłączy elektrycznych

6.1 Prowadzenie kabli



UWAGA! Ryzyko uszkodzenia!

- Przed rozpoczęciem wiercenia należy upewnić się, że po drugiej stronie jest wystarczająco dużo miejsca na wylot wiertła. Pozwoli to uniknąć ewentualnych uszkodzeń.
- Nieprawidłowe prowadzenie i przyłączanie kabli prowadzi do usterek lub uszkodzeń podzespołów. Prawidłowe poprowadzenie i przyłączenie kabli stanowi podstawowy warunek długotrwałego i niezakłóconego działania montowanych podzespołów.
- Kable nie mogą pozostawać przez dłuższy czas w kontakcie z rozpuszczalnikami takimi jak benzyna, ponieważ rozpuszczalniki mogą uszkodzić kable.

Należy stosować się do następujących wskazówek:

- Do prowadzenia kabla łączącego należy w miarę możliwości wykorzystać obecne już w pojeździe otwory lub inne alternatywne możliwości, jak np. krawędzie paneli, kratki wentylacyjne lub panele zaślepiające. W przypadku braku odpowiednich otworów na kable należy je wywiercić. Przed rozpoczęciem wiercenia należy upewnić się, że po drugiej stronie jest wystarczająco dużo miejsca na wylot wiertła.

- Kable należy w miarę możliwości prowadzić we wnętrzu pojazdu, ponieważ są one tam lepiej zabezpieczone niż na zewnątrz.
Jeśli mimo to występuje konieczność prowadzenia kabli na zewnątrz pojazdu, należy pamiętać o ich odpowiednim zamocowaniu (zastosować dodatkowe opaski kablowe, taśmę izolacyjną itd.).
- Aby uniknąć uszkodzenia kabli podczas ich układania, należy zawsze zachowywać wystarczającą odległość od gorących i ruchomych części pojazdu (rur wydechowych, wałów napędowych, alternatora, wentylatorów, ogrzewania, itd.). W celu zapewnienia ochrony mechanicznej należy zastosować rury osłonowe lub podobne materiały zabezpieczające.
- Skręcić ze sobą złącze wtykowe kabli łączących celu zapewnienia ochrony przed wnikaniem wody (rys. 14, strona 11).
- Podczas prowadzenia połączeń elektrycznych należy sprawdzić, czy:
 - nie są one załamane lub skręcone,
 - nie ocierają się o krawędzie,
 - nie są one poprowadzone bez ochrony przez otwory o ostrych krawędziach (rys. 3, strona 4).
- Stabilnie zamocować kable w pojeździe, aby w eliminować ryzyko potknięcia się o nie. Zamocować kable za pomocą opasek kablowych, taśmy izolacyjnej lub kleju.
- Każdy otwór w nadwoziu należy zabezpieczyć przed wniknięciem wody, np. poprzez umieszczenie w nim kabla z masą uszczelniającą i spryskanie go oraz tulejki przepustowej tą masą.



WSKAZÓWKA

Do uszczelniania otworów przelotowych można przystąpić dopiero po zakończeniu wszystkich prac związanych z montażem kamery i ustaleniu wymaganych długości kabli.

7 Montaż kamery

7.1 Wymagane narzędzia

Do **instalacji i montażu** potrzebne są następujące narzędzia:

- Zestaw wiertel (rys. 1 1, strona 3)
- Wiertarka (rys. 1 2, strona 3)
- Śrubokręt (rys. 1 3, strona 3)
- Zestaw kluczy oczkowych lub płaskich (rys. 1 4, strona 3)
- Linijka z podziałką (rys. 1 5, strona 3)
- Młotek (rys. 1 6, strona 3)
- Punktak (rys. 1 7, strona 3)

Do wykonania i sprawdzenia **podłączenia elektrycznego** potrzebne są następujące narzędzia:

- Tester diodowy (rys. 1 8, strona 3) lub woltomierz (rys. 1 9, strona 3)

- Szczypce do zaciskania (rys. **1** 10, strona 3)
- Taśma izolacyjna (rys. **1** 11, strona 3)
- Tulejki przepustowe kabli, w razie potrzeby

Do **mocowania kabli** mogą potrzebne być dodatkowe opaski kablowe.

7.2 Montaż i przyłączanie kamery

Postępować w zilustrowany sposób (rys. **11**, strona 8 do rys. **16**, strona 11).



UWAGA! Ryzyko uszkodzenia!

Przed rozpoczęciem wiercenia należy upewnić się, że po drugiej stronie jest wystarczająco dużo miejsca na wylot wiertła.



WSKAZÓWKA

Aby zminimalizować ryzyko korozji wtyku, należy nanieść na niego od środka niewielką ilość smaru – np. smaru do złączy elektrycznych.

Regulacja położenia kamery

- ▶ Wyregulować położenie kamery na podstawie obrazu wyświetlanego na monitorze (rys. **17**, strona 12).
- ▶ Sprawdzić działanie kamery na podstawie obrazu wyświetlanego na monitorze.

8 Czyszczenie i pielęgnacja kamery



UWAGA! Ryzyko uszkodzenia!

Do czyszczenia nie należy używać ostrych ani twardych przedmiotów, ponieważ mogą one uszkodzić urządzenie.

- ▶ Od czasu do czasu należy czyścić kamerę wilgotną ściereczką.

9 Gwarancja

Obowiązuje ustawowy okres gwarancji. W przypadku stwierdzenia uszkodzenia produktu należy zgłosić się do jego sprzedawcy lub oddziału producenta w danym kraju (patrz dometic.com/dealer).

W celu naprawy lub rozpatrzenia gwarancji konieczne jest przesłanie następujących dokumentów:

- Kopii rachunku z datą zakupu
- Informacji o przyczynie reklamacji lub opisu wady

10 Utylizacja

► Opakowanie należy wyrzucić do odpowiedniego pojemnika na śmieci do recyklingu.



Jeżeli produkt nie będzie dłużej eksploatowany, koniecznie dowiedz się w najbliższym zakładzie recyklingu lub w specjalistycznym sklepie, jakie są aktualnie obowiązujące przepisy dotyczące utylizacji.

11 Dane techniczne

	PerfectView CAM200
Nr produktu:	9600049683
Czujnik obrazu:	1/4" CMOS
Liczba pikseli:	ok. 307 000 pikseli
Standard wideo:	NTSC
Czułość na światło:	0,1 luksa
Napięcie robocze:	10 – 16 V \pm
Pobór mocy:	1 W
Stopień ochrony:	IP69
Temperatura pracy:	od -30° C do 70° C
Wymiary (szer. x wys. x gł.):	165 x 35 x 42 mm
Masa:	250 g

Dopuszczenia

Urządzenie posiada atest E24.



Dôkladne si prečítajte tento návod a dodržiavajte všetky pokyny, usmernenia a varovania uvedené v tomto návode k výrobku, aby bolo zaručené, že výrobok bude vždy správne nainštalovaný, používaný a udržiavaný. Tento návod MUSÍ zostať priložený k výrobku.

Používaním tohto výrobku týmto potvrdzujete, že ste si dôkladne prečítali všetky pokyny, usmernenia a varovania a že rozumiete a súhlasíte s dodržiavaním všetkých uvedených podmienok. Súhlasíte, že tento výrobok budete používať iba v súlade s určeným použitím a v súlade s pokynmi, usmerneniami a varovaniami uvedenými v tomto návode k výrobku, ako aj v súlade so všetkými platnými zákonmi a nariadeniami. V prípade, že si neprečítate a nebudete sa riadiť pokynmi a varovaniami uvedenými v tomto návode, môže mať za následok vaše poranenie alebo poranenie iných osôb, poškodenie vášho výrobku alebo poškodenie majetku v jeho blízkosti. Tento návod na obsluhu výrobku vrátane pokynov, usmernení a varovaní, a súvisiaca dokumentácia môže podliehať zmenám a aktualizáciám. Najaktuálnejšie informácie o výrobku nájdete na adrese dometic.com.

Obsah

1	Vysvetlenie symbolov	117
2	Bezpečnostná a inštalácia pokyny	118
3	Rozsah dodávky	120
4	Určené použitie	120
5	Technický popis	121
6	Informácie o elektrických pripojeniach	121
7	Montáž kamery	122
8	Čistenie a starostlivosť o kameru	123
9	Záruka	123
10	Likvidácia	123
11	Technické údaje	124

1 Vysvetlenie symbolov



VÝSTRAHA!

Bezpečnostné upozornenie na nebezpečnú situáciu, ktorá môže viesť k usmrteniu alebo ťažkému poraneniu, ak sa jej nezabráni.



UPOZORNENIE!

Bezpečnostné upozornenie na nebezpečnú situáciu, ktorá môže viesť k ľahkému alebo stredne ťažkému usmrteniu alebo ťažkému poraneniu, ak sa jej nezabráni.



POZOR!

Upozornenie na situáciu, ktorá môže viesť k materiálnym škodám, ak sa jej nezabráni.

**POZNÁMKA**

Doplňujúce informácie týkajúce sa obsluhy produktu.

2 Bezpečnostné a inšalačné pokyny

Výrobca v nasledujúcich prípadoch nepreberá za škody žiadnu záruku:

- Chyby montáže alebo pripojenia
- Poškodenia produktu mechanickým pôsobením a nesprávnym pripájacím napätím
- Zmeny produktu bez vyjadreného povolenia výrobcu
- Použitie na iné účely ako sú účely uvedené v návode

Dodržiavajte bezpečnostné pokyny a podmienky predpísané výrobcom vozidla a združením automobilového priemyslu!

**VÝSTRAHA!**

Nedostatočné spojenia vodičov môžu mať za následok, že na základe skratu

- vznikne požiar z káblov,
- aktivuje sa airbag,
- poškodia sa riadiace zariadenia,
- vypadnú elektrické funkcie (smerové svetlá, brzdové svetlo, klaksón, zapalovanie, svetlá).

**POZOR!**

Pred začatím prác na elektrickom zariadení vozidla vždy najprv odpojte záporný pól, aby sa vylúčilo nebezpečenstvo skratu.

Ak má vozidlo prídavnú batériu, aj tu musíte odpojiť záporný pól.

Rešpektujte preto nasledovné upozornenia:

- Pri prácach na nasledovných vedeniach používajte len izolované káblové koncovky, konektory a ploché dutinky na konektor:
 - 30 (vstup z batérie, kladné napätie, priamo)
 - 15 (zopnuté kladné napätie, za batériou)
 - 31 (spätný vodič od batérie, kostra)
 - L (smerové svetlá vľavo)
 - R (smerové svetlá vpravo)

Nepoužívajte svietidlové spojky.

- Na spojenie káblov použite krimpovacie kliešte.
- Priskrutkujte kábel pri zapojeniach k vodiču 31 (kostra)
 - spolu s káblou koncovkou a ozubenou podložkou na ukostrováciu skrutku vozidla alebo
 - spolu s káblou koncovkou a skrutkou na plech na plech karosérie.

Dbajte na to, aby bol prenos na kostru dostatočný!

Pri odpojení záporného pólu batérie stratia všetky prechodné pamäte komfortnej elektroniky svoje uložené údaje.

- V závislosti od vyhotovenia vozidla je potrebné znova nastaviť nasledovné údaje:
 - Kód rádia
 - Hodiny vozidla
 - Spínacie hodiny
 - Palubný počítač
 - Poloha sedadiel

Pokyny na nastavenie nájdete v príslušnom návode na používanie.

Pri montáži dodržiavajte nasledovné pokyny:



UPOZORNENIE!

- Upevnite časti namontované vo vozidle tak, aby sa za žiadnych okolností (prudké zabrzdzenie, dopravná nehoda) neuvolnili a nemohli spôsobiť **poranenia posádky vozidla**.
- Upevnite časti systému tak, že ich skryjete pod obloženie, a to tak, aby sa neuvolnili alebo nepoškodili iné časti alebo iné vedenia a aby sa nepriaznivo neovplyvnili funkcie vozidla (riadenie, pedále atď.).
- Vždy dodržiavajte bezpečnostné upozornenia výrobcu vozidla. Niektoré práce (napr. na zadržiavacích systémoch ako airbag atď.) smie vykonávať len vyškolený odborný personál.



POZOR!

- Pri vrtaní dajte pozor, aby mal vrták na výstupe dostatok priestoru, aby sa predišlo poškodeniam.
- Odstráňte výronky z každého vyvrtaného otvoru a ošetrte ich antikoročným prostriedkom.

Pri práci na elektrických častiach dodržiavajte nasledovné pokyny:



POZOR!

- Na kontrolu napätia v elektrických vedeniach používajte len diódovú skúšobnú lampu alebo voltmeter. Skúšobné lampy s osvetľovacím telesom zachytia príliš vysoký prúd, ktorým by sa mohla poškodiť elektronika vozidla.
- Pri uložení elektrického pripojenia dávajte pozor,
 - aby kábel nebol silno stlačený alebo prekrútený,
 - aby sa neodieral o hrany,
 - aby bez ochrany neviedol cez ostré prechody.
- Zaizolujte všetky spojenia a prípojky.
- Zaistite káble proti mechanickému namáhaniu pomocou viazačov káblov alebo izolačnej pásky, napr. existujúce vedenia.

Kamera je vodotesná. Tesnenia na kamere však neodolajú vysokotlakovému čističu (obr. **4**, strane 4).

Dodržiavajte aj nasledujúce pokyny:

- Neotvárajte kameru, pretože to poškodí tesnenie a ovplyvní funkciu kamery (obr. **5**, strane 4).
- Neťahajte za káble, pretože to poškodí tesnenie a ovplyvní funkciu kamery (obr. **6**, strane 5).
- Kamera nie je vhodná na prevádzku pod vodou (obr. **7**, strane 5).

3 Rozsah dodávky

Č. na obr. 8 , strane 5	Množstvo	Popis	Ref. č.
1	1	Kamera CAM200	9600049683
2	1	Konektorová priechodka CAB25	9600027073
3	2	Káblková svorka	
4	1	Špirálový kábel	9600026478
–	1	Návod na montáž a uvedenie do prevádzky	

4 Určené použitie

Kamera CAM200 je videokamera pre pohľad dozadu, ktorá sa používa na stojanoch na bicykle.

Kamera sa môže použiť napríklad na sledovanie priestoru okolo vozidla zo sedadla vodiča pri manévrovaní alebo parkovaní.



VÝSTRAHA!

Riziko zranenia!

Vzhľadom na to, že systémy pre pohľad dozadu sú navrhnuté iba ako doplnková pomôcka pri cúvaní, **nezbavujú vás povinnosti venovať náležitú pozornosť cúvaniu.**

Tento výrobok je vhodný iba na použitie na určený účel a použitie v súlade s týmto návodom.

Tento návod obsahuje informácie, ktoré sú nevyhnutné pre správnu inštaláciu a/alebo obsluhu výrobku. Chybná inštalácia a/alebo nesprávna obsluha či údržba bude mať za následok neuspokojivý výkon a možnú poruchu.

Výrobca nenesie žiadnu zodpovednosť za akékoľvek poranenia či škody na výrobku spôsobené:

- nesprávnou montážou alebo pripojením vrátane nadmerného napätia
- nesprávnou údržbou alebo použitím iných ako originálnych náhradných dielov poskytnutých výrobcom

- Zmeny produktu bez výslovného povolenia výrobcu
- Použitie na iné účely než na účely opísané v návode

Firma Dometic si vyhradzuje právo na zmenu vzhľadu a technických parametrov výrobu.

5 Technický popis

Kamera, ktorá je uzavretá v plastovom puzdre, prenáša obraz na monitor pomocou kábla.

Kamera je namontovaná pod profilom stojana na bicykle a poskytuje voľný pohľad, keď je stojan na bicykle naložený.

Dva automaticky ovládané kamerové moduly poskytujú obraz, keď je stojan na bicykle sklopený nahor alebo nadol (obr. **9**, strane 6).

Zobrazujú sa tri čiary označujúce vzdialenosť (zelená, žltá a červená) (obr. **10**, strane 7).

6 Informácie o elektrických pripojeniach

6.1 Pokladanie káblov



POZOR! Riziko poškodenia!

- Aby sa zabránilo poškodeniu, pri vrtaní sa uistite, že existuje dostatočný priestor na to, aby hlava vrtáka mohla vyjsť na druhej strane.
- Káble a pripojenia, ktoré nie sú správne namontované, spôsobia poruchy alebo poškodenie komponentov. Správna montáž káblov a pripojení je základným predpokladom pre trvalú a bezporuchovú prevádzku dodatočne namontovaných komponentov.
- Káble sa nesmú vystaviť dlhodobému pôsobeniu rozpúšťadiel, ako je napríklad benzín, pretože rozpúšťadlá môžu poškodiť kábel.

Dodržiavajte nasledujúce pokyny:

- Ak je to možné, na pripojenie káblovej priedochky používajte pôvodné alebo alternatívne otvory, napr. okraje obloženia, ventilačné mriežky alebo prázdne panely. Ak nie sú k dispozícii žiadne otvory, musíte vyvŕtať otvory na káble. Najskôr skontrolujte, či existuje dostatok priestoru na to, aby hlava vrtáka mohla vyjsť na druhej strane.
- Ak je to možné, káble pokladajte vždy vo vozidle, pretože vo vnútri vozidla sú lepšie chránené. Ak potrebujete umiestniť kábel mimo vozidla, uistite sa, že je dobre zaistený (použite dodatočné káblové pásky, izolačné pásky a pod.).
- Aby sa zabránilo poškodeniu káblov, pri umiestňovaní káblov zabezpečte dostatočnú vzdialenosť od horúcich alebo pohyblivých častí vozidla (výfukové potrubia, hnacie hriadele, svetelné systémy, ventilátory, kúrenie atď.). Na ochranu pred mechanickým opotrebením použite rebrové rúrky alebo iné ochranné materiály.
- Zaskrutkujte zástrčkové spojenie spojovacích káblov, aby sa zabezpečila ochrana proti vniknutiu vody (obr. **14**, strane 11).

- Pri umiestňovaní elektrických pripojení sa uistite, že
 - nie sú zauzlené ani skrútené,
 - na okrajoch nedochádza k treniu,
 - nie sú umiestnené na potrubí s ostrými hranami bez ochrany (obr. **3**, strane 4).
- Káble vo vozidle bezpečne pripevnite, aby sa zabránilo riziku zakopnutia. Použite spojovacie prostriedky na káble, izolačné pásky, prípadne káble prilepte na dané miesto.
- Každý otvor cez karosériu chráňte pred vniknutím vody, napríklad pomocou kábla s tesnením a postriekaním kábla a plášťa kábla tesniacim prostriedkom.



POZNÁMKA

Nezačínajte utesňovať otvory, kým sa nedokončia všetky montážne práce pre kameru a kým sa nevytvoria požadované dĺžky káblov.

7 Montáž kamery

7.1 Potrebne nástroje

Na **inštaláciu a montáž** budete potrebovať nasledujúce nástroje:

- Súprava vrtákov (obr. **1** 1, strane 3)
- Vrtáčka (obr. **1** 2, strane 3)
- Skrutkovač (obr. **1** 3, strane 3)
- Súprava kľúčov alebo kľúčov s otvoreným koncom (obr. **1** 4, strane 3)
- Meracie pravítko (obr. **1** 5, strane 3)
- Kladivo (obr. **1** 6, strane 3)
- Jamkovač (obr. **1** 7, strane 3)

Na vytvorenie a otestovanie **elektrického pripojenia** sú potrebné nasledujúce nástroje:

- Diódová skúšačka (obr. **1** 8, strane 3) alebo voltmeter (obr. **1** 9, strane 3)
- Krimpovacie kliešte (obr. **1** 10, strane 3)
- Izolačná páska (obr. **1** 11, strane 3)
- Káblové priechodky (v prípade potreby)

Na **upevnenie káblov** možno budete potrebovať ďalšie spojovacie prostriedky na káble.

7.2 Montáž a pripojenie kamery

Postupujte tak, ako je to znázornené (obr. **11**, strane 8 až obr. **16**, strane 11).



POZOR! Riziko poškodenia!

Uistite sa, že existuje dostatočný priestor na to, aby hlava vrtáka mohla vyjsť na druhej strane.

**POZNÁMKA**

Aby sa minimalizovala korózia zástrčky, do zástrčky naneste malé množstvo maziva, napríklad maziva na kolíky.

Vyrovnanie kamery

- ▶ Na vyrovnanie kamery použite obraz na monitore (obr. 17, strane 12).
- ▶ Na kontrolu funkcie kamery použite obraz na monitore.

8 Čistenie a starostlivosť o kameru**POZOR! Riziko poškodenia!**

Na čistenie zariadenia nepoužívajte ostré alebo tvrdé predmety, pretože to môže spôsobiť poškodenie zariadenia.

- ▶ Kameru občas vyčistite mäkkou navlhčenou tkaninou.

9 Záruka

Platí zákonom stanovená záručná lehota. Ak je výrobok poškodený, obráťte sa na svojho predajcu alebo pobočku výrobcu vo svojej krajine (pozri dometic.com/dealer).

Ak žiadate o vybavenie opravy alebo nárokov vyplývajúcich zo záruky, musíte priložiť nasledovné podklady:

- kópiu faktúry s dátumom kúpy,
- dôvod reklamácie alebo opis chyby.

10 Likvidácia

- ▶ Obalový materiál podľa možnosti odovzdajte do príslušného odpadu na recykláciu.



Keď výrobok definitívne vyradíte z prevádzky, informujte sa v najbližšom recyklačnom stredisku alebo u vášho špecializovaného predajcu o príslušných predpisoch týkajúcich sa likvidácie.

11 Technické údaje

	PerfectView CAM200
Č. výrobku:	9600049683
Obrazový snímač:	1/4,, CMOS
Pixely:	približne 307000 pixelov
Video štandard:	NTSC
Citlivosť na svetlo:	0,1 Lux
Prevádzkové napätie:	10 – 16 V==
Spotreba energie:	1 W
Trieda ochrany:	IP69
Prevádzková teplota:	-30 °C až 70 °C
Rozmery Š x V x H:	165 x 35 x 42 mm
Hmotnosť:	250 g

Schválenie

Zariadenie má schválenie E24.



Pečlivě si prosím přečtěte a dodržujte všechny pokyny, směrnice a varování obsažené v tomto návodu k výrobku, abyste měli jistotu, že výrobek budete vždy správně instalovat, používat a udržívat. Tyto pokyny MUSÍ být uchovávány v blízkosti výrobku.

Používáním výrobku tímto potvrzujete, že jste si pečlivě přečetli všechny pokyny, směrnice a varování a že rozumíte podmínkám uvedeným v tomto dokumentu a souhlasíte s nimi. Souhlasíte s používáním tohoto výrobku pouze k určenému účelu a použití a v souladu s pokyny, směrnicemi a varováními uvedenými v tomto návodu k výrobku a v souladu se všemi příslušnými zákony a předpisy. Pokud si nepřečtete a nebudete dodržovat zde uvedené pokyny a varování, může to vést ke zranění vás i ostatních, poškození vašeho výrobku nebo poškození jiného majetku v okolí. Tento návod k výrobku, včetně pokynů, směrnic a varování a související dokumentace může být předmětem změn a aktualizací. Aktuální informace o výrobku naleznete na stránkách dometic.com.

Obsah

1	Vysvětlení symbolů	125
2	Pokyny ohledně bezpečnosti a instalace	126
3	Obsah dodávky	128
4	Použití v souladu s účelem	128
5	Technický popis	129
6	Informace k elektrickému připojení	129
7	Montáž kamery	130
8	Čištění a péče o kameru	131
9	Odpovědnost za vady	131
10	Likvidace	131
11	Technické údaje	132

1 Vysvětlení symbolů



VÝSTRAHA!

Bezpečnostní upozornění na nebezpečnou situaci, která může vést k úmrtí nebo těžkému poranění osob, pokud se jí nevyhnete.



UPOZORNĚNÍ!

Bezpečnostní upozornění na nebezpečnou situaci, která může vést k lehkému nebo středně těžkému poranění osob, pokud se jí nevyhnete.



POZOR!

Upozornění na situaci, která může vést k poškození majetku, pokud se jí nevyhnete.

**POZNÁMKA**

Doplňující informace týkající se obsluhy výrobku.

2 Pokyny ohledně bezpečnosti a instalace

V následujících případech nepřebírá výrobce žádné záruky za škody:

- Chybná montáž nebo chybné připojení
- Poškození výrobku působením mechanických vlivů a chybného připojovacího napětí
- Změna výrobku bez výslovného souhlasu výrobce
- Použití k jiným účelům, než jsou popsány v tomto návodu

Dodržte předepsané bezpečnostní pokyny a předpisy vydané výrobcem vozidla a autoservisem!

**VÝSTRAHA!**

Nedostatečně provedené spoje vodičů mohou způsobit zkrat s těmito následky:

- Vznik požáru kabelů
- Uvolnění airbagů
- Poškození elektronických řídicích systémů
- Porucha funkcí elektrických zařízení (ukazatele změny směru jízdy, brzdová světla, klakson, zapalování, světla).

**POZOR!**

Z důvodu nebezpečí zkratu musíte před zahájením prací na elektrickém systému vozidla vždy odpojit záporný pól.

V případě vozidel s přídavnou baterií musíte rovněž odpojit záporný pól.

Dodržujte proto následující pokyny:

- Při práci na následujících vodičích používejte pouze izolované kabelové koncovky, zástrčky a ploché konektory:
 - 30 (přímý vstup z baterie plus přímý)
 - 15 (spínaný pól plus, za baterií)
 - 31 (vedení od baterie, kostra)
 - L (blikače vlevo)
 - R (blikače vpravo)
- Nepoužívejte **žádné** lámací svorkovnice (tzv. „čokoláda“).
- Používejte ke spojování kabelů lisovací kleště.
- Přišroubujte kabely v případě přípojek k vodiči 31 (kostra)
 - pomocí kabelového oka a ozubené podložky k vlastnímu kostřicímu šroubu vozidla nebo
 - kabelovým okem a šroubem do plechu k plechu karoserie.

Pamatujte na dobré uzemnění!

Při odpojování záporného pólu baterie dojde v dočasně paměti systémů komfortní elektroniky ke ztrátě uložených dat.

• V závislosti na vybavení vozidla musíte znovu nastavit následující data:

- Kód rádia
- Hodiny ve vozidle
- Spínací hodiny
- Palubní počítač
- Poloha sedadla

Pokyny k nastavení naleznete v příslušném návodu k obsluze.

Při montáži dodržujte následující pokyny:



UPOZORNĚNÍ!

- Upevněte součásti namontované ve vozidle tak, aby se nemohly za žádných okolností uvolnit (náhlé brzdění, nehoda) a **způsobit úrazy posádky vozidla**.
- Upevněte součásti systému, které jsou instalovány pod obložením tak, aby se neuvolnily nebo aby nepoškodily jiné součásti a rozvody a aby nemohly narušovat žádné systémy vozidla (řízení, pedály apod.).
- Vždy dodržujte bezpečnostní pokyny výrobce vozidla. Některé činnosti (např. na bezpečnostních systémech, jako je airbag apod.) smí provádět pouze školený specializovaný personál.



POZOR!

- Při vrtání pamatujte na dostatek volného prostoru pro vrták, abyste zabránili vzniku škod.
- Každý otvor odjehlete a ošetřete jej antikoročním prostředkem.

Při práci na elektrických součástech dodržujte následující pokyny:



POZOR!

- Ke kontrole napětí v elektrických vodičích používejte pouze diodovou zkoušečku nebo voltmetr.
Zkoušečky se žárovkami odebírají příliš velké množství proudu, následkem může být poškození elektronického systému vozidla.
- Pamatujte při instalaci elektrických přípojek:
 - kabely nesmíte zalamovat nebo zkrucovat,
 - kabely se nesmějí dřít o rohy a hrany,
 - kabely nesmějí být bez ochrany instalovány v průchodkách s ostrými hranami.
- Izolujte všechny spoje a přípojky.
- Zajistěte kabely proti mechanickému namáhání vázacími páskami nebo izolační páskou, např. ke stávajícím vodičům.

Kamera je vodotěsná. Těsnění kamery ale nejsou odolná vůči působení vysokotlaké čističky (obr. 4, strana 4).

Dodržujte následující pokyny:

- Kameru neotevírejte, došlo by k narušení její těsnosti a funkčnosti (obr. **5**, strana 4).
- Netahejte za kabely, došlo by k narušení těsnosti a funkčnosti kamery (obr. **6**, strana 5).
- Kamera není určena k používání pod vodou (obr. **7**, strana 5).

3 Obsah dodávky

Č. na obr. 8 , strana 5	Počet	Popis	Č. výr.
1	1	Kamera CAM200	9600049683
2	1	Průchodka konektoru CAB25	9600027073
3	2	Kabelová spona	
4	1	Spirálový kabel	9600026478
–	1	Návod k montáži a obsluze	

4 Použití v souladu s účelem

Zařízení CAM200 je couvací kamera, která je určena k použití na nosičích kol.

Kameru lze použít ke sledování oblasti kolem vozidla ze sedadla řidiče, např. při manévrování nebo parkování.



VÝSTRAHA!

Riziko zranění!

Zadní kamerový systém je určen pouze k podpoře při couvání, **nezbavuje však řidiče povinnosti zachovávat při couvání mimořádnou opatrnost.**

Tento výrobek je vhodný pouze k určenému účelu a použití v souladu s tímto návodem.

Tento návod poskytuje informace, které jsou nezbytné pro řádnou instalaci a/nebo provoz výrobku. Nedostatečná instalace a/nebo nesprávný provoz či údržba povedou k neuspokojivému výkonu a možné závadě.

Výrobce nepřijímá žádnou odpovědnost za jakékoli zranění nebo poškození výrobku vyplývající z následujících:

- Nesprávné sestavení nebo připojení včetně nadměrného napětí
- Nesprávná údržba nebo použití jiných náhradních dílů než původních dílů dodaných výrobcem
- Změna výrobku bez výslovného souhlasu výrobce
- Použití k jiným účelům, než jsou popsány v tomto návodu

Společnost Dometic si vyhrazuje právo změnit vzhled a specifikace výrobku.

5 Technický popis

Kamera, která se nachází v plastovém pouzdře, přenáší pomocí kabelu obraz do monitoru.

Kamera se instaluje pod profil nosiče kol a zajišťuje nerušený pohled i při naloženém nosiči.

Dva kamerové moduly s automatickým provozem snímají obraz s nosičem sklopeným nahoru nebo dolů (obr. **9**, strana 6).

Zobrazují se tři čáry (zelená, žlutá a červená), které indikují vzdálenost (obr. **10**, strana 7).

6 Informace k elektrickému připojení

6.1 Instalace kabelů



POZOR! Nebezpečí poškození!

- Při vrtání se vždy ujistěte, že je na druhé straně dostatek volného prostoru, aby při proniknutí vrtáku nedošlo k poškození.
- Nesprávná instalace kabelů a kabelových spojů vede vždy k závadám nebo poškození součástí. Správná instalace kabelů nebo kabelových spojů je základním předpokladem pro trvalou a bezchybnou funkci instalovaných součástí.
- Kabely nesmí být po delší dobu v kontaktu s rozpouštědly, jako je např. benzín, protože rozpouštědla mohou kabely poškodit.

Dodržujte přitom následující pokyny:

- K instalaci přívodních kabelů používejte pokud možno originální průchodky nebo alternativní otvory, např. okraje obložení, ventilační mřížky nebo záslepky. Pokud nejsou dostupné žádné průchodky, musíte pro příslušné kabely vyvrtat otvory. Před vrtáním zkontrolujte, zda budete mít dostatek volného místa pro vrták na druhé straně.
- Podle možností ved'te kabely vždy uvnitř vozidla, protože tam jsou lépe chráněny než zvenčí vozidla. Pokud kabely i přesto instalujete zvenčí vozidla, dbejte na jejich bezpečné upevnění (použitím dalších vázacích pásek na kabely, izolační pásky apod.).
- Aby nedošlo k poškození, instalujte vždy kabely v dostatečné vzdálenosti od horkých a pohyblivých součástí vozidla (výfukového potrubí, hnacích hřídelí, osvětlovacích systémů, ventilátorů, topení apod.). Z důvodu mechanické ochrany používejte chráničky nebo jiné podobné ochranné materiály.
- Z důvodu ochrany proti vniknutí vody přišroubujte konektorový spoj (obr. **14**, strana 11).
- Při instalaci elektrických přípojek zajistěte, aby nedocházelo
 - k lámání nebo kroucení kabelů,
 - ke dření kabelů o rohy a hrany,
 - k vedení kabelů v průchodkách s ostrými hranami bez ochrany (obr. **3**, strana 4).
- Upevněte kabely ve vozidle bezpečně, abyste zabránili zachycení za kabely (nebezpečí pádu). Použijte vázací pásky na kabely, izolační pásku nebo kabely přilepte na požadované místo.

- Každý otvor na vnějším plášti vozidla vhodným způsobem chraňte před proniknutím vody, např. použitím kabelu s těsnicí hmotou a zastříkáním kabelu a průchodky těsnicí hmotou.



POZNÁMKA

S utěsňováním otvorů, kterými procházejí kabely, začněte až po dokončení instalace kamery a zjištění potřebných délek kabelů.

7 Montáž kamery

7.1 Potřebné nástroje

K provedení **instalace a montáže** je třeba následující nářadí:

- Sada vrtáků (obr. **1** 1, strana 3)
- Vrtačka (obr. **1** 2, strana 3)
- Šroubovák (obr. **1** 3, strana 3)
- Sada očkových nebo otevřených klíčů (obr. **1** 4, strana 3)
- Metr (obr. **1** 5, strana 3)
- Kladivo (obr. **1** 6, strana 3)
- Důlčík (obr. **1** 7, strana 3)

K provedení a kontrole **elektrického připojení** jsou potřebné následující nástroje a pomůcky:

- Diodová zkoušečka (obr. **1** 8, strana 3) nebo voltmetr (obr. **1** 9, strana 3)
- Lisovací kleště (obr. **1** 10, strana 3)
- Izolační páska (obr. **1** 11, strana 3)
- Kabelové průchodky (podle potřeby)

K **upevnění kabelů** budete možná potřebovat další vázací pásky na kabely.

7.2 Montáž a připojení kamery

Postupujte podle zobrazení (obr. **11**, strana 8 až obr. **16**, strana 11).



POZOR! Nebezpečí poškození!

Ujistěte se, že je na druhé straně dostatek volného prostoru, aby při proniknutí vrtáku materiálem nedošlo k poškození.



POZNÁMKA

Z důvodu minimalizace koroze aplikujte do zástrčky trochu maziva, např. mazacího tuku na póly.

Nasměrování kamery

- ▶ Pomocí monitoru proveďte správné nasměrování kamery (obr. 17, strana 12).
- ▶ Na monitoru zkontrolujte funkčnost kamery.

8 Čištění a péče o kameru



POZOR! Nebezpečí poškození!

K čištění nepoužívejte tvrdé nebo ostré předměty, které by mohly způsobit poškození přístroje.

- ▶ Občas kameru očistěte mírně zvlhčeným měkkým hadříkem.

9 Odpovědnost za vady

Na výrobek je poskytována záruka v souladu s platnými zákony. Pokud je výrobek vadný, kontaktujte svého specializovaného prodejce nebo pobočku výrobce ve vaší zemi (viz dometic.com/dealer).

K vyřízení opravy nebo záruky nezapomeňte odeslat následující dokumenty:

- Kopii účtenky s datem zakoupení,
- Uvedení důvodu reklamace nebo popis vady.

10 Likvidace

- ▶ Obalový materiál likvidujte v odpadu určeném k recyklaci.



Jakmile výrobek zcela vyřadíte z provozu, informujte se v příslušných recyklačních centrech nebo u specializovaného prodejce o příslušných předpisech o likvidaci odpadu.

11 Technické údaje

	PerfectView CAM200
Č. výrobku:	9600049683
Obrazový snímač:	1/4" CMOS
Počet obrazových bodů:	cca 307 000 pixelů
Videonorma:	NTSC
Citlivost na světlo:	0,1 lux
Provozní napětí:	10 – 16 V $\overline{=}$
Příkon:	1 W
Druh ochrany:	IP69
Provozní teplota:	-30 °C až 70 °C
Rozměry (Š x V x H):	165 x 35 x 42 mm
Hmotnost:	250 g

Homologace

Přístroj má atest E24.



A termék mindenkorai szakszerű telepítése, használata és karbantartása érdekében kérjük figyelmesen olvassa el az ebben a termék kézikönyvben található utasításokat, irányelveket és figyelmeztetéseket, valamint mindig tartsa be ezeket. Ezt az útmutatót a termék közelében KELL tartani.

A termék használatba vételével Ön kijelenti hogy figyelmesen elolvasta az összes utasítást, irányelvet és figyelmeztetést, valamint megértette és elfogadja az itt leírt szerződési feltételeket. Ön elfogadja, hogy kizárólag a rendeltetésének megfelelő célra és a jelen termék kézikönyvben leírt útmutatásoknak, irányelveknek és figyelmeztetéseknek, valamint a hatályos törvényeknek és szabályozásoknak megfelelően használja ezt a terméket. Az itt leírt utasítások és figyelmeztetések elolvasásának és betartásának elmulasztása saját és mások sérüléséhez, a termék vagy a közelben található más anyagi javak károsodásához vezethet. Ez a termék kézikönyv és benne található utasítások, irányelvek és figyelmeztetések, valamint a kapcsolódó dokumentációk módosulhatnak és frissülhetnek. Naprakész termékinformációk érdekében kérjük látogasson el a következő honlapra: dometic.com.

Tartalom

1 Szimbólumok magyarázata	133
2 Biztonsági és beszerelési útmutatások	134
3 A csomag tartalma	136
4 Rendeltetészerű használat	136
5 Műszaki leírás	137
6 Információk az elektromos csatlakoztatáshoz	137
7 A kamera felszerelése	138
8 A kamera karbantartása és tisztítása	139
9 Szavatosság	139
10 Ártalmatlanítás	139
11 Műszaki adatok	140

1 Szimbólumok magyarázata



FIGYELMEZTETÉS!

Biztonsági megjegyzés olyan veszélyes helyzetre vonatkozóan, amely halált vagy súlyos sérülést okozhat, ha nem kerülik el.



VIGYÁZAT!

Biztonsági megjegyzés olyan veszélyes helyzetre vonatkozóan, amely könnyű vagy közepesen súlyos sérülést okozhat, ha nem kerülik el.



FIGYELEM!

Felhívás olyan helyzetre, amely dologi kárt okozhat, ha nem kerülik el.

**MEGJEGYZÉS**

A termék kezelésére vonatkozó kiegészítő információk.

2 Biztonsági és beszerelési útmutatások

A gyártó a bekövetkező károkért a következő esetekben nem vállal felelősséget:

- szerelési vagy csatlakozási hiba
- a termék mechanikai behatások és helytelen csatlakozási feszültség miatti károsodása
- a termék kifejezett gyártói engedély nélküli módosítása
- az útmutatóban leírt céloktól eltérő felhasználás

Vegye figyelembe a járműgyártó és a gépjármű-szakma által előírt biztonsági megjegyzéseket és előírásokat!**FIGYELMEZTETÉS!**

A nem megfelelő vezetékcsatlakozások következményeképpen rövidzárlat miatt

- kábeltűz keletkezhet,
- a légszák kiold,
- az elektronikus vezérlőberendezések megsérülnek,
- az elektromos funkciók meghibásodnak (index, féklámpa, kürt, gyújtás, világítás).

**FIGYELEM!**

Rövidzárlat veszélye miatt a járműelektronikán végzendő munkák előtt mindig csatlakoztassa le a mínusz pólust.

Pótakkumulátorokkal rendelkező járműveknél arról is csatlakoztassa le a mínusz pólust.

Ezért vegye figyelembe a következő megjegyzéseket:

- A következő vezetékeken végzendő munkáknál csak szigetelt kábelsarukat, dugaszokat és lapos dugóhüvelyeket használjon:
 - 30 (közvetlen bemenet akkumulátortól, plusz)
 - 15 (kapcsolt plusz, akkumulátor mögött)
 - 31 (visszavezeték akkumulátortól, föld)
 - L (indexlámpák bal oldalon)
 - R (indexlámpák jobb oldalon)

Ne használjon sorkapcsokat ('csoki').

- A kábelek csatlakoztatásához préselőfogót használjon.
- A csatlakozásoknál a kábelt csavarozza a 31-es vezetékhez (föld)
 - kábelsaruvál és fogazott alátéttel egy a járművön lévő földelőcsavarhoz vagy
 - kábelsaruvál és lemezcsavarral a karosszérialemezhez.

Ügyeljen a jó földelésérintkezésre!

Az akkumulátor mínusz pólusának lecsatlakoztatása esetén a kényelmi elektronikai berendezések felejtő memóriájából az összes tárolt adat törlődik.

- A jármű felszereltségének függvényében a következő adatokat kell újból beállítani:
 - rádiókód
 - fedélzeti óra
 - kapcsolóóra
 - fedélzeti számítógép
 - ülés helyzet

A beállításokra vonatkozó megjegyzések a vonatkozó üzemeltetési útmutatóban találhatók.

A szerelés során vegye figyelembe a következő megjegyzéseket:



VIGYÁZAT!

- A járműben felszerelt alkatrészeket úgy rögzítse, hogy azok semmilyen körülmények között (éles fékezés, közlekedési baleset) ne szabadulhassanak el és ne okozhassák **a jármű utasainak sérülését**.
- A burkolat alatt takarásban lévő alkatrészeket úgy rögzítse, hogy ne szabadulhassanak el és ne sérthessenek meg más alkatrészeket és vezetékeket, ill. ne akadályozhassák a jármű működését (kormányzás, pedálok stb.).
- Mindig vegye figyelembe a járműgyártó biztonsági megjegyzéseit. Bizonyos (például gátlórendszereken – légzsákon stb. – végzendő) munkákat csak képezített szakszemélyzet végezhet.



FIGYELEM!

- Fúrásnál a sérülések elkerülése érdekében ügyeljen a kielégítő szabad térre a fúró kilépési helyén.
- Sorjátlanítsa a furatot és kezelje le rozsdagátló szerrel.

Elektromos alkatrészeknél végzendő munkáknál vegye figyelembe a következő megjegyzéseket:



FIGYELEM!

- Elektromos vezetékek feszültségének ellenőrzéséhez csak diódás ellenőrző lámpát vagy feszültségmérőt (voltmérer) használjon. Világítótesttel rendelkező ellenőrző lámpák túl nagy áramot vesznek fel, ami a jármű-elektronikát károsíthatja.
- Elektromos csatlakozások kialakításánál ügyeljen arra, hogy azok
 - ne legyenek megtörve vagy megcsavarodva,
 - ne súrolódjanak peremeken,
 - ne legyenek védelem nélkül éles peremű átvetésekön keresztül vezetve.
- Szigetelje le az összes összekötést és csatlakozást.
- Biztosítsa a kábeleket mechanikus igénybevétel ellen kábelkötőzővel vagy szigetelőszalaggal, például a meglévő vezetékeken.

A kamera vízálló. A kamera tömitései azonban magas nyomású tisztítóval szemben hatástalanok (4. ábra, 4. oldal).

Vegye figyelembe az alábbi utasításokat is:

- Ne nyissa ki a kamerát, mivel azzal csökkenti tömitettségét és működőképességét (5. ábra, 4. oldal).
- Ne húzza erővel a kábeleket, ellenkező esetben csökken a kamera tömitettsége és működőképessége (6. ábra, 5. oldal).
- A kamera nem alkalmas víz alatti üzemeltetésre (7. ábra, 5. oldal).

3 A csomag tartalma

Szám, lásd:			
8. ábra, 5. oldal	Mennyiség	Megnevezés	Cikksz.
1	1	CAM200 kamera	9600049683
2	1	CAB25 Csatlakozóhüvely	9600027073
3	2	Kábelszorító	
4	1	Spirálkábel	9600026478
-	1	Szerelési és kezelési útmutató	

4 Rendeltetésszerű használat

A CAM200 kamera egy olyan tolatókamera, amely kerékpártartókon használható.

A kamera a jármű körüli terület vezetőülésből történő megfigyelésére szolgál, például tolatás vagy parkolás során.



FIGYELMEZTETÉS!

Sérülésveszély!

A tolatókamera-rendszer a tolatásnál nyújt támogatást, ugyanakkor **nem ad felmentést a tolatásnál tanúsítandó elővigyázatossági kötelezettség alól.**

Ez a termék az itt leírt utasításoknak megfelelő rendeltetésszerű használatra alkalmas.

Ez a kézikönyv olyan információkat nyújt, amelyek a termék szakszerű telepítéséhez és/vagy üzemeltetéséhez szükségesek. A hibás telepítés és/vagy a szakszerűtlen üzemeltetés vagy karbantartás elégtelen teljesítményhez és potenciálisan meghibásodáshoz vezethet.

A gyártó nem vállal felelősséget a termék olyan károsodásáért, vagy sérülésekért, amelyek a következőkre vezethetők vissza:

- Hibás összeszerelés vagy csatlakoztatás, ideértve a túlfeszültséget is

- Helytelen karbantartás, vagy a gyártó által szállított eredeti cserealkatrészekről eltérő cserealkatrészek használata
- A termék kifejezett gyártói engedély nélküli módosítása
- Az útmutatóban leírt céloktól eltérő felhasználás

A Dometic fenntartja a termék megjelenésének és specifikációjának módosítására vonatkozó jogát.

5 Műszaki leírás

A kamera műanyag házban van elhelyezve, és a képet kábelen keresztül juttatja el egy monitorhoz.

A kamera a kerékpártartó profilja alá szerelhető, ahonnan segíti az akadálytalan tájékozódást a kerékpártartó terhelt állapotában,

Két automatikusan működő kameramodul szolgáltatja a képet felhajtott vagy lehajtott kerékpártartó esetén (9. ábra, 6. oldal).

Három távolságjelző vonal (zöld, sárga és piros) segíti a járművezetőt (10. ábra, 7. oldal).

6 Információk az elektromos csatlakoztatáshoz

6.1 Kábelek elhelyezése



FIGYELEM! Károsodás veszélye!

- Fúrásnál a sérülések elkerülése érdekében ügyeljen a kielégítő szabad térre a fúró kilépési helyén.
- A szakszerűtlen kábelehelyezések és kábel-összeköttetések ismételt hibás működést eredményeznek vagy alkatrészek sérülését okozzák. Az utólagosan felszerelt komponensek tartós és hibátlan működésének alapfeltétele a szakszerűen kialakított kábelehelyezés és kábel-összeköttetés.
- A kábeleknek nem szabad hosszabb ideig oldószerekkel (például benzinnel) érintkezniük, mivel az oldószerek a kábeleket károsíthatják.

Ennek során vegye figyelembe a következő megjegyzéseket:

- Ha lehetséges, használjon eredeti nyílásokat vagy egyéb nyílásokat a csatlakozókábel-csatorna számára, pl. paneléleket, szellőzőrácsokat vagy vakpaneleket. Ha nincsenek átvezetések, akkor a vonatkozó kábelekhez megfelelő lyukakat kell fúrnia. Először azt ellenőrizze, hogy a fúró átjutásához elegendő szabad tér áll-e rendelkezésre.
- A kábeleket lehetőség szerint mindig a jármű belsejében vezesse, mivel belül jobban védve vannak, mint a járművön kívül.
Ha a kábeleket ennek ellenére a járművön kívül helyezi el, akkor ügyeljen azok biztos rögzítésére (kiegészítő kábelkötőzökkel, szigetelőszalaggal stb.).

- A kábelek sérüléseit megelőzendő, a kábelek elhelyezésénél mindig tartson kielégítő távolságot a forró és mozgó járműalkatrészekről (kipufogócsövek, hajtótengelyek, világítási rendszerek, ventilátor, fűtés stb.). A mechanikus védelemhez használjon bordáscsövet vagy hasonló védőanyagot.
- A dugócsatlakozókat a víz behatolása elleni védelem érdekében csavarozza össze (14. ábra, 11. oldal).
- Elektromos csatlakozások kialakításakor ügyeljen arra, hogy
 - ne legyenek túlságosan megtörve vagy megcsavarodva,
 - ne súrlódjanak peremeken,
 - ne legyenek védelem nélkül éles peremű átvezetésekben keresztülvezetve (3. ábra, 4. oldal).
- A kábeleket a járműben a beleakadás elkerülése érdekében (bottlásveszély miatt) biztonságosan rögzítse. Használjon kábelkötözőket, szigetelőszalagot, vagy ragasztóval rögzítse a kábeleket a helyükön.
- Védje a külső burkolat minden áttörését vízbehatolás elleni megfelelő intézkedésekkel (például a kábel tömítőanyaggal történő alkalmazásával és a kábel és az átvezetőkarika tömítőanyaggal való lepermetezésével).



MEGJEGYZÉS

Csak azután kezdje meg az áttörések szigetelését, miután a kamera valamennyi szerelési műveletét elvégezte és a csatlakozókábelek szükséges hosszát meghatározta.

7 A kamera felszerelése

7.1 Szükséges szerszámok

A **beépítéshez és szereléshez** a következő szerszámok szükségesek:

- Fúrókészlet (1. ábra 1, 3. oldal)
- Fúrógép (1. ábra 2, 3. oldal)
- Csavarhúzó (1. ábra 3, 3. oldal)
- Villás- vagy csillagkulcskészlet (1. ábra 4, 3. oldal)
- Mérőszalag (1. ábra 5, 3. oldal)
- Kalapács (1. ábra 6, 3. oldal)
- Pontozó (1. ábra 7, 3. oldal)

Az **elektromos csatlakoztatáshoz** és teszteléséhez a következő segédeszközök szükségesek:

- Diódás ellenőrző lámpa (1. ábra 8, 3. oldal) vagy feszültségmérő (1. ábra 9, 3. oldal)
- Préselőfogó (1. ábra 10, 3. oldal)
- Szigetelőszalag (1. ábra 11, 3. oldal)
- Kábelátvezető gyűrűk, ha szükséges.

A **kábelek rögzítéséhez** adott esetben még további kábelkötözők lehetnek szükségesek.

7.2 A kamera felszerelése és csatlakoztatása

Az ábrán bemutatott módon járjon el (**11.** ábra, 8. oldal – **16.** ábra, 11. oldal).



FIGYELEM! Károsodás veszélye!

Ellenőrizze, hogy a fúró átjutásához elegendő szabad tér áll-e rendelkezésre.



MEGJEGYZÉS

A csatlakozódugó korróziójának minimalizálása érdekében tegyen valamennyi zsírt (például póluszírt) a csatlakozódugó belsejébe.

A kamera beigazítása

- ▶ Igazítsa be a kamerát a monitorkép segítségével (**17.** ábra, 12. oldal).
- ▶ Ellenőrizze a kamera működését a monitorkép segítségével.

8 A kamera karbantartása és tisztítása



FIGYELEM! Károsodás veszélye!

Ne használjon éles vagy kemény eszközöket a tisztításhoz, mivel ezek kárt tehetnek a készülékben.

- ▶ Alkalmanként tisztítsa meg a kamerát puha, nedves ruhával.

9 Szavatosság

A termékre a törvény szerinti szavatossági időszak érvényes. Amennyiben a termék meghibásodott, lépjen kapcsolatba a kiskereskedővel, vagy a gyártó helyi képviselőjével (lásd: dometic.com/dealer).

A javításhoz, illetve a garancia adminisztrációhoz a következő dokumentumokat kell mellékelnie a termék beküldésekor:

- A számla vásárlási dátummal rendelkező másolatát
- A reklamáció okát vagy a hibát tartalmazó leírást

10 Ártalmatlanítás

- ▶ A csomagolóanyagot lehetőleg a megfelelő újrahasznosítható hulladék közé tegye.



Ha a terméket véglegesen kivonja a forgalomból, kérjük, tájékozódjon a legközelebbi hulladékártalmatlanító központról vagy a szakkereskedőjénél az idevonatkozó ártalmatlanítási előírásokkal kapcsolatban.

11 Műszaki adatok

	PerfectView CAM200
Cikkszám:	9600049683
Képezékelő:	1/4" CMOS
Képpontok:	kb. 307000 pixel
Videószabvány:	NTSC
Fényérzékenység:	0,1 lux
Üzemi feszültség:	10 – 16 V=
Teljesítményfelvétel:	1 W
Védettség:	IP69
Üzemi hőmérséklet:	-30 °C és 70 °C között
Méreték (sz x ma x mé):	165 x 35 x 42 mm
Súly:	250 g

Engedély

A készülék E24 engedéllyel rendelkezik.



Mobile living made easy.



dometic.com

**YOUR LOCAL
DEALER**

dometic.com/dealer

**YOUR LOCAL
SUPPORT**

dometic.com/contact

**YOUR LOCAL
SALES OFFICE**

dometic.com/sales-offices

A complete list of Dometic companies, which comprise the Dometic Group, can be found in the public filings of:
DOMETIC GROUP AB Hemvärnsgatan 15 SE-17154 Solna Sweden