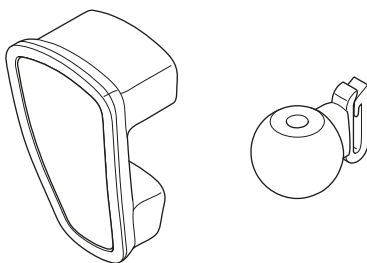


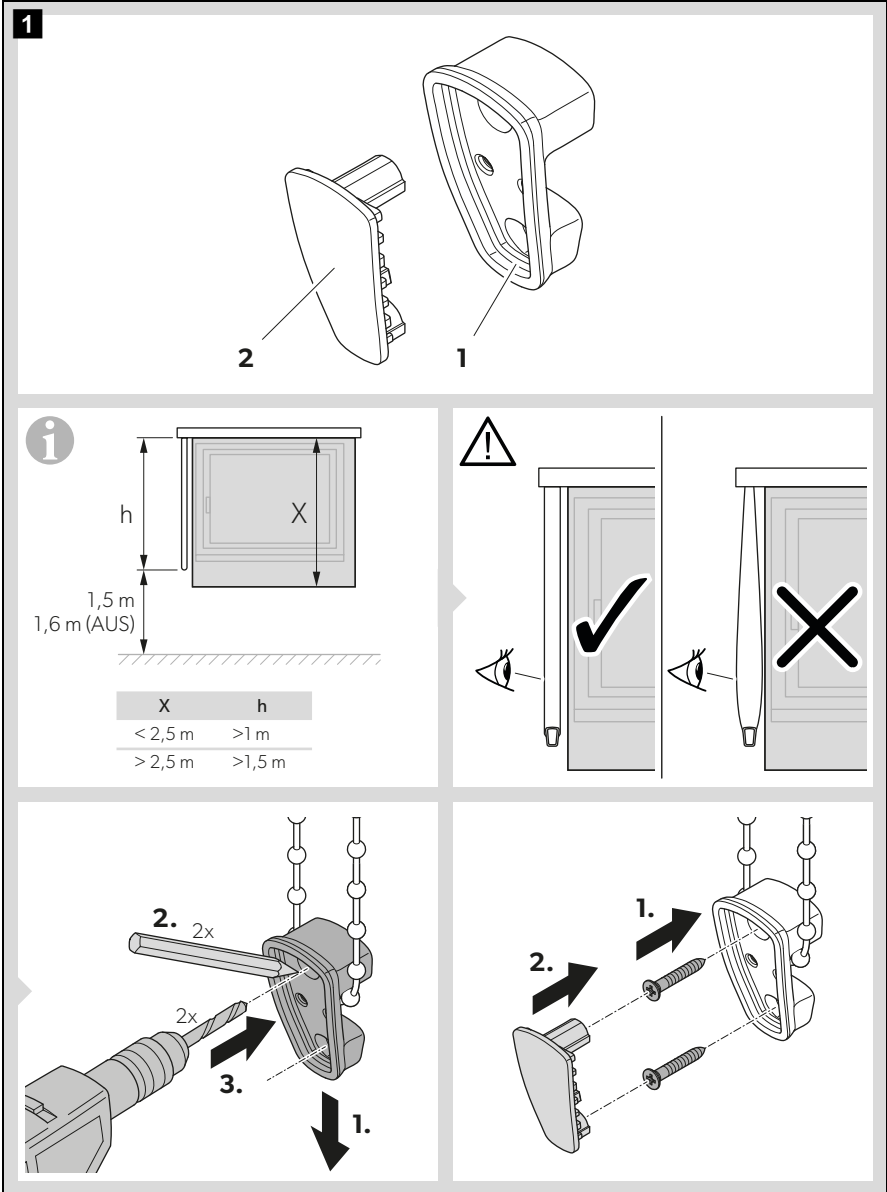
↔ DOMETIC WINDOWS, DOORS & LIGHTS ACCESSORIES



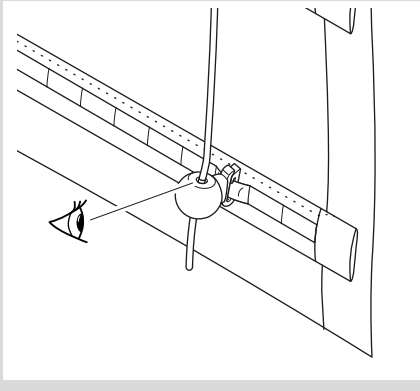
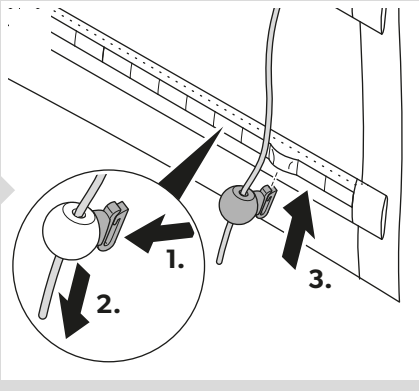
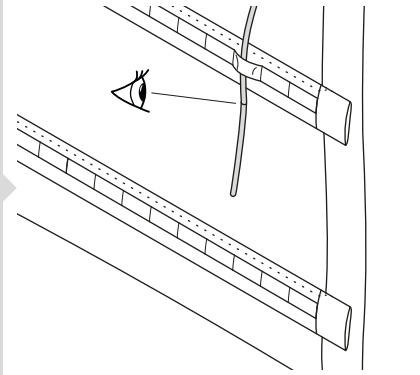
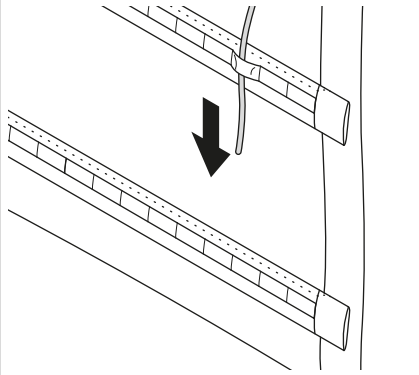
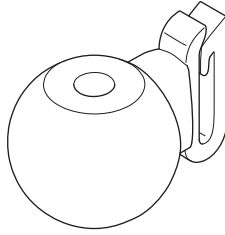
Child safety devices

EN	Child safety devices Installation Manual	5	NO	Barnesikkerhetsinnretninger Monteringsanvisning	55
DE	Kindersicherungen Montageanleitung	11	FI	Lasten turvalaitteet Asennusohje	61
FR	Dispositifs de sécurité enfant Instructions de montage	18	ZH	兒童安全裝置 安裝說明	67
ES	Dispositivos de seguridad para niños Instrucciones de montaje	25			
IT	Dispositivi di sicurezza bambini Indicazioni di montaggio	31			
NL	Kinderbeveiliging Montagehandleiding	37			
DA	Børnesikringer Monteringsvejledning	43			
SV	Barnsäkerhetsanordningar Monteringsanvisning	49			

© 2023 Dometic Group. The visual appearance of the contents of this manual is protected by copyright and design law. The underlying technical design and the products contained herein may be protected by design, patent or be patent pending. The trademarks mentioned in this manual belong to Dometic Sweden AB. All rights are reserved.



2



Please read these instructions carefully and follow all instructions, guidelines, and warnings included in this product manual in order to ensure that you install, use, and maintain the product properly at all times. These instructions **MUST** stay with this product.

By using the product, you hereby confirm that you have read all instructions, guidelines, and warnings carefully and that you understand and agree to abide by the terms and conditions as set forth herein. You agree to use this product only for the intended purpose and application and in accordance with the instructions, guidelines, and warnings as set forth in this product manual as well as in accordance with all applicable laws and regulations. A failure to read and follow the instructions and warnings set forth herein may result in an injury to yourself and others, damage to your product or damage to other property in the vicinity. This product manual, including the instructions, guidelines, and warnings, and related documentation, may be subject to changes and updates. For up-to-date product information, please visit documents.dometic.com.

Child safety device according to EN 13120

Contents

- 1 Explanation of symbols 5
- 2 Safety instructions 6
- 3 Labels on the device 7
- 4 Intended use 7
- 5 Installation 8
- 6 Warranty 8
- 7 Disposal 10

1 Explanation of symbols



WARNING!

Safety instruction: Indicates a hazardous situation that, if not avoided, could result in death or serious injury.



CAUTION!

Safety instruction: Indicates a hazardous situation that, if not avoided, could result in minor or moderate injury.



NOTICE!

Indicates a situation that, if not avoided, can result in property damage.

2 Safety instructions



WARNING! Failure to obey these warnings could result in death or serious injury.

Health hazard

- This device can be used by children aged from 8 years and above and persons with reduced physical, sensory or mental capabilities or lack of experience and knowledge if they have been given supervision or instruction concerning use of the device in a safe way and understand the hazards involved.
- Children shall not play with the device.
- Cleaning and user maintenance shall not be made by children without supervision.
- Blinds should be stowed before maneuvering to ensure no restriction of the driver vision.

Strangulation hazard



- Young children can be strangled by loops in pull cords, chains, tapes and inner cords that operate the product.
- To avoid strangulation and entanglement, keep cords out of the reach of young children. Cords may become wrapped around a child's neck.
- Move beds, cots and furniture away from window covering cords.
- Do not tie cords together. Ensure that cords do not twist and create a loop.
- For blinds with safety device (e.g. fixed retaining device): Children can strangle if this safety device is not installed. Always use this device to keep cords or chains out of the reach of children.
- For blinds with safety device for accessible inner cords: Children can strangle if this safety device is not installed and adjusted. Read carefully the instructions and install accordingly.
- Blinds must be installed in such a way that a loose cord or chain cannot form a loop 220 mm or longer. The cords or chains must be at a height above floor level of at least 1500 mm (1600 mm for Australia).

Suffocation hazard

- This device contains small parts. Keep it away from children under 3 years.
- The packaging includes plastic bags. Keep them away from children under 3 years.



CAUTION! Failure to obey these cautions could result in minor or moderate injury.

Risk of injury

- The device must only be installed, removed or repaired by qualified or competent person using suitable fastening material.
- Take reasonable precaution when installing the blind and wear appropriate personal protective equipment.
- **Only for boats and yachts:** If the blind is in front of an open window, then the blind should be stowed when driving at more than 10 knots or in a sea state of more than moderate, as this can cause damage to the blind. Parts that come loose may injure persons in the vicinity.



NOTICE!

Damage hazard

- Blinds should be stowed completely when boat or vehicle is under way.
- Use screws and plugs suitable for the wall construction to fix the blind.
- Ensure that you do not drill through the wall.
- Ensure that your hands are clean or wear suitable gloves to avoid marking the fabric.

3 Labels on the device

The product must identify the manufacturer name or the trademark, which can be attached internal to the blind. All labels must be left on the product. Product instructions must be left with the customer or end user.

4 Intended use

These safety devices are used for making cords or chains for operating the blind or accessible inner cords of the blind safe for young children. The safety devices provided with the blind must be fixed securely.

This product is only suitable for the intended purpose and application in accordance with these instructions.

This manual provides information that is necessary for proper installation and/or operation of the product. Poor installation and/or improper operating or maintenance will result in unsatisfactory performance and a possible failure.

The manufacturer accepts no liability for any injury or damage to the product resulting from:

- Incorrect assembly or connection, including excess voltage
- Incorrect maintenance or use of spare parts other than original spare parts provided by the manufacturer
- Alterations to the product without express permission from the manufacturer
- Use for purposes other than those described in this manual

Dometic reserves the right to change product appearance and product specifications.

5 Installation

The parts described in this chapter are safety devices.

5.1 Cord tidy

A cord tidy must be fitted with cord or chain loop operated blinds.

- ▶ To install the cord tidy, proceed as shown in fig. **1**, page 3.
- ▶ Ensure that the chain or cord is under tension when the cord tidy is fitted.

5.2 Cord stopper

Cord stoppers are used on Romanblind fabric only.

The blinds are already equipped with cord stoppers at delivery. In case that a cord stopper gets loose it has to be reconnected.

- ▶ To reconnect the cord stopper, proceed as shown in fig. **2**, page 4.

6 Warranty

Refer to the sections below for information about warranty and warranty support.

6.1 Australia and New Zealand

If the product does not work as it should, please contact your retailer or the manufacturer's branch in your country (see dometic.com/dealer). The warranty applicable to your product is 1 year(s).

For repair and warranty processing, please include the following documents when you send in the device:

- A copy of the receipt with purchasing date
- A reason for the claim or description of the fault
- The number on the product label with details on the dimensions and material specifications

Australia only

Our goods come with guarantees that cannot be excluded under the Australian Consumer Law. You are entitled to a replacement or refund for a major failure and for compensation for any other reasonably foreseeable loss or damage. You are also entitled to have the goods repaired or replaced if the goods fail to be of acceptable quality and the failure does not amount to a major failure.

New Zealand only

This warranty policy is subject to the conditions and guarantees which are mandatory as implied by the Consumer Guarantees Act 1993(NZ).

Local support

Please find local support at: dometic.com/dealer

6.2 United States and Canada

LIMITED WARRANTY AVAILABLE AT
DOMETIC.COM

IF YOU HAVE QUESTIONS, OR WANT TO OBTAIN A COPY OF THE LIMITED WARRANTY FREE OF CHARGE, CONTACT:

DOMETIC CORPORATION
CUSTOMER SUPPORT CENTER
5155 VERDANT DRIVE
ELKHART, INDIANA 46516
1-800-544-4881
customersupportcenter@dometic.com

6.3 All Other Regions

The statutory warranty period applies. If the product is defective, please contact the manufacturer's branch in your region (dometic.com/dealer) or your retailer.

For repair and warranty processing, please include the following documents when you send in the device:

- A copy of the receipt with purchasing date
- A reason for the claim or description of the fault
- The number on the product label with details on the dimensions and material specifications

Note that self-repair or nonprofessional repair can have safety consequences and might void the warranty.

7 Disposal



- ▶ Place the packaging material in the appropriate recycling waste bins wherever possible.
- ▶ Consult a local recycling center or specialist dealer for details about how to dispose of the product in accordance with the applicable disposal regulations.
- ▶ The product can be disposed free of charge.

Lesen und befolgen Sie bitte alle Anweisungen, Richtlinien und Warnhinweise in diesem Produkthandbuch sorgfältig, um sicherzustellen, dass Sie das Produkt ordnungsgemäß installieren und stets ordnungsgemäß betreiben und warten. Diese Anleitung MUSS bei dem Produkt verbleiben.

Durch die Verwendung des Produktes bestätigen Sie hiermit, dass Sie alle Anweisungen, Richtlinien und Warnhinweise sorgfältig gelesen haben und dass Sie die hierin dargelegten Bestimmungen verstanden haben und ihnen zustimmen. Sie erklären sich damit einverstanden, dieses Produkt nur für den angegebenen Verwendungszweck und gemäß den Anweisungen, Richtlinien und Warnhinweisen dieses Produkthandbuchs sowie gemäß allen geltenden Gesetzen und Vorschriften zu verwenden. Eine Nichtbeachtung der hierin enthaltenen Anweisungen und Warnhinweise kann zu einer Verletzung Ihrer selbst und anderer Personen, zu Schäden an Ihrem Produkt oder zu Schäden an anderem Eigentum in der Umgebung führen. Dieses Produkthandbuch, einschließlich der Anweisungen, Richtlinien und Warnhinweise, sowie die zugehörige Dokumentation können Änderungen und Aktualisierungen unterliegen. Aktuelle Produktinformationen finden Sie unter documents.dometic.com.

Kindersicherung gemäß EN 13120

Inhaltsverzeichnis

1	Erläuterung der Symbole	11
2	Sicherheitshinweise	12
3	Etiketten auf dem Gerät	13
4	Bestimmungsgemäßer Gebrauch	14
5	Installation	14
6	Garantie	15
7	Entsorgung	17

1 Erläuterung der Symbole



WARNUNG!

Sicherheitshinweis: Kennzeichnet eine Gefahrensituation, die zum Tod oder schwerer Verletzung führen könnte, wenn die jeweiligen Anweisungen nicht befolgt werden.



VORSICHT!

Sicherheitshinweis: Kennzeichnet eine Gefahrensituation, die zu geringer oder mittelschwerer Verletzung führen könnte, wenn die jeweiligen Anweisungen nicht befolgt werden.



ACHTUNG!

Kennzeichnet eine Situation, die zu Sachschäden führen kann, wenn die jeweiligen Anweisungen nicht befolgt werden.

2 Sicherheitshinweise



WARNUNG! Nichtbeachtung dieser Warnungen kann zum Tod oder schwerer Verletzung führen.

Gesundheitsgefahr

- Dieses Gerät kann von Kindern ab 8 Jahren und von Personen mit verringerten physischen, sensorischen oder mentalen Fähigkeiten oder Mangel an Erfahrung und/oder Wissen verwendet werden, wenn diese Personen beaufsichtigt werden oder im sicheren Gebrauch des Geräts unterwiesen wurden und die daraus resultierenden Gefahren verstanden haben.
- Kinder dürfen nicht mit dem Gerät spielen.
- Reinigung und Benutzerwartung dürfen nicht durch unbeaufsichtigte Kinder durchgeführt werden.
- Fahren Sie das Rollo vor der Fahrt ein, um sicherzustellen, dass die Sicht des Fahrers nicht beeinträchtigt ist.

Strangulationsgefahr



- Kleine Kinder können sich mit Schlaufen in Zugschnüren, Ketten, Bändern und Innenzügen, durch die das Produkt bedient wird, strangulieren.
- Um Strangulieren und Verheddern zu vermeiden, halten Sie die Schnüre außerhalb der Reichweite von Kleinkindern. Schnüre können sich um den Hals eines Kindes wickeln.
- Stellen Sie Betten, Tragen und Möbel entfernt von den Schnüren der Fensterabdeckung auf.
- Binden Sie die Schnüre nicht zusammen. Achten Sie darauf, dass sich die Schnüre nicht verdrehen und eine Schlaufe bilden.
- Bei Rollos mit Sicherheitsvorrichtung (z. B. feste Haltevorrichtung): Kinder können sich strangulieren, wenn diese Sicherheitsvorrichtung nicht installiert ist. Verwenden Sie diese Vorrichtung immer, um Schnüre oder Ketten außerhalb der Reichweite von Kindern zu halten.
- Bei Rollos mit Sicherheitsvorrichtung bei zugänglichen Innenzügen: Kinder können sich strangulieren, wenn diese Sicherheitsvorrichtung nicht installiert und eingestellt ist. Lesen Sie die Anweisungen sorgfältig durch und installieren Sie die Vorrichtung entsprechend.
- Rollos müssen so eingebaut werden, dass eine lose Schnur oder Kette keine Schleife von 220 mm oder länger bilden kann. Die Schnüre oder Ketten müssen sich in einer Höhe von mindestens 1.500 mm (Australien: 1.600 mm) über Bodenniveau befinden.

Erstickungsgefahr

- Das Gerät enthält Kleinteile. Von Kindern unter 3 Jahren fernhalten.
- Die Verpackung enthält Kunststofffüten. Von Kindern unter 3 Jahren fernhalten.

**VORSICHT! Nichtbeachtung dieser Hinweise kann zu leichten bis mittelschweren Verletzungen führen.****Verletzungsgefahr**

- Der Ein- und Ausbau oder eine Reparatur darf nur durch eine qualifizierte Person bzw. Fachpersonal mit geeignetem Befestigungsmaterial vorgenommen werden.
- Die Montage des Rollos ist mit gebührender Sorgfalt und mit geeigneter Schutzausrüstung durchzuführen.
- **Nur bei Booten und Yachten:** Wenn sich das Rollo vor einem geöffneten Fenster befindet, sollte es bei Fahrgeschwindigkeiten von über 10 Knoten oder bei mehr als moderatem Seegang eingezogen werden, da das Rollo ansonsten Schaden nehmen kann. Sich lösende Teile können Personen in der Umgebung verletzen.

**ACHTUNG!****Beschädigungsgefahr**

- Bei fahrenden Booten und Fahrzeugen sollten Rollos stets vollständig eingezogen sein.
- Verwenden Sie zur Befestigung des Rollos ausschließlich Schrauben und Dübel, die für die Wandkonstruktion geeignet sind.
- Achten Sie darauf, nicht die Wand zu durchbohren.
- Reinigen Sie vor den Arbeiten die Hände oder tragen Sie geeignete Handschuhe, um Flecken auf dem Tuch zu vermeiden.

3 Etiketten auf dem Gerät

Das Produkt muss eine Angabe des Herstellernamens oder der Marke enthalten, die im Inneren des Rollos angebracht werden kann. Alle Etiketten müssen auf dem Produkt verbleiben. Die Produkthanweisungen müssen dem Kunden oder dem Endbenutzer überlassen werden.

4 Bestimmungsgemäßer Gebrauch

Diese Sicherungen dienen dazu, Schnüre oder Ketten für die Bedienung des Rollos oder zugängliche Innenschnüre des Rollos kindersicher zu machen. Die mit dem Rollo mitgelieferten Sicherungen müssen sicher befestigt werden.

Dieses Produkt ist nur für den angegebenen Verwendungszweck und die Anwendung gemäß dieser Anleitung geeignet.

Dieses Handbuch enthält Informationen, die für die ordnungsgemäße Installation und/oder den ordnungsgemäßen Betrieb des Produkts erforderlich sind. Installationsfehler und/oder ein nicht ordnungsgemäßer Betrieb oder eine nicht ordnungsgemäße Wartung haben eine unzureichende Leistung und u. U. einen Ausfall des Geräts zur Folge.

Der Hersteller übernimmt keine Haftung für Verletzungen oder Schäden am Produkt, die durch Folgendes entstehen:

- unsachgemäße Montage oder falscher Anschluss, einschließlich Überspannung
- unsachgemäße Wartung oder Verwendung von anderen als den vom Hersteller gelieferten Original-Ersatzteilen
- Veränderungen am Produkt ohne ausdrückliche Genehmigung des Herstellers
- Verwendung für andere als die in der Anleitung beschriebenen Zwecke

Dometic behält sich das Recht vor, das Erscheinungsbild des Produkts und dessen technische Daten zu ändern.

5 Installation

Bei den in diesem Kapitel beschriebenen Teilen handelt es sich um Sicherungen.

5.1 Schnuraufwicklung

Eine Schnuraufwicklung muss bei Rollos mit Schnur- oder Kettenschlaufenbetätigung angebracht werden.

- ▶ Gehen Sie zum Anbringen der Schnuraufwicklung wie in Abb. **1**, Seite 3 gezeigt vor.
- ▶ Stellen Sie sicher, dass die Kette oder Schnur unter Spannung steht, wenn die Schnuraufwicklung angebracht wird.

5.2 Kordelstopper

Kordelstopper werden nur bei Romanblind Rollos verwendet.

Die Rollos sind bereits bei Lieferung mit Kordelstoppfern ausgestattet. Falls sich ein Kordelstopper lockert, muss er wieder angebracht werden.

- ▶ Gehen Sie zum Wiederanbringen des Kordelstoppers wie in Abb. **2**, Seite 4 gezeigt vor.

6 Garantie

Informationen zur Gewährleistung und zur Abwicklung von Gewährleistungsfällen finden Sie in den folgenden Abschnitten.

6.1 Australien und Neuseeland

Sollte das Produkt nicht ordnungsgemäß funktionieren, wenden Sie sich bitte an Ihren Fachhändler oder die Niederlassung des Herstellers in Ihrem Land (siehe dometic.com/dealer). Die für Ihr Produkt geltende Gewährleistungsfrist beträgt 1 Jahr(e).

Bitte senden Sie bei einem Reparatur- bzw. Gewährleistungsantrag folgende Unterlagen mit dem Gerät ein:

- eine Kopie der Rechnung mit Kaufdatum
- einen Reklamationsgrund oder eine Fehlerbeschreibung
- die Nummer auf dem Typenschild mit Angaben zu Abmessungen und Materialspezifikationen

Nur Australien

Unsere Waren unterliegen Gewährleistungsansprüchen, die nach dem australischen Verbraucherschutzgesetz („Australian Consumer Law“) nicht ausgeschlossen werden können. Sie haben Anspruch auf Ersatz oder Rückerstattung bei einem schwerwiegenden Defekt und auf Entschädigung für alle anderen vernünftigerweise vorhersehbaren Verluste oder Schäden. Sie haben außerdem Anspruch auf Reparatur oder Ersatz der Waren, wenn die Waren nicht von akzeptabler Qualität sind und der Defekt keinen schwerwiegenden Defekt darstellt.

Nur Neuseeland

Diese Garantierichtlinie unterliegt den Bedingungen und Garantien, die gemäß dem Consumer Guarantees Act 1993(NZ) zwingend vorgeschrieben sind.

Kundendienst in Ihrer Nähe

Einen Kundendienst in Ihrer Nähe finden Sie unter: dometic.com/dealer

6.2 USA und Kanada

EINGESCHRÄNKTE GEWÄHRLEISTUNG VERFÜGBAR UNTER:
DOMETIC.COM

WENN SIE FRAGEN HABEN ODER EINE KOSTENLOSE KOPIE DER EINGESCHRÄNKTEN GEWÄHRLEISTUNG ERHALTEN MÖCHTEN, WENDEN SIE SICH BITTE AN:

DOMETIC CORPORATION
CUSTOMER SUPPORT CENTER
5155 VERDANT DRIVE
ELKHART, INDIANA 46516
1-800-544-4881
customersupportcenter@dometic.com

6.3 Alle anderen Regionen

Es gilt die gesetzliche Gewährleistungsfrist. Sollte das Produkt defekt sein, wenden Sie sich bitte an die Niederlassung des Herstellers in Ihrer Region (dometic.com/dealer) oder an Ihren Fachhändler.

Bitte senden Sie bei einem Reparatur- bzw. Gewährleistungsantrag folgende Unterlagen mit dem Gerät ein:

- eine Kopie der Rechnung mit Kaufdatum
- einen Reklamationsgrund oder eine Fehlerbeschreibung
- die Nummer auf dem Typenschild mit Angaben zu Abmessungen und Materialspezifikationen

Bitte beachten Sie, dass eigenständig oder nicht fachgerecht durchgeführte Reparaturen die Sicherheit gefährden und zum Erlöschen der Garantie führen können.

7 Entsorgung



- Geben Sie das Verpackungsmaterial möglichst in den entsprechenden Recycling-Müll.
- Wenden Sie sich an ein örtliches Recyclingzentrum oder einen Fachhändler, um zu erfahren, wie Sie das Produkt gemäß den geltenden Entsorgungsvorschriften entsorgen können.
- Das Produkt kann kostenlos entsorgt werden.

Veillez lire et suivre attentivement l'ensemble des instructions, directives et avertissements figurant dans ce manuel afin d'installer, d'utiliser et d'entretenir le produit correctement à tout moment. Ces instructions DOIVENT rester avec le produit.

En utilisant ce produit, vous confirmez expressément avoir lu attentivement l'ensemble des instructions, directives et avertissements et que vous comprenez et acceptez de respecter les modalités et conditions énoncées dans le présent document. Vous acceptez d'utiliser ce produit uniquement pour l'usage et l'application prévus et conformément aux instructions, directives et avertissements figurant dans le présent manuel, ainsi qu'à toutes les lois et réglementations applicables. En cas de non-respect des instructions et avertissements figurant dans ce manuel, vous risquez de vous blesser ou de blesser d'autres personnes, d'endommager votre produit ou d'endommager d'autres biens à proximité. Le présent manuel produit, y compris les instructions, directives et avertissements, ainsi que la documentation associée peuvent faire l'objet de modifications et de mises à jour. Pour obtenir des informations actualisées sur le produit, veuillez consulter le site documents.dometic.com.

Dispositif de sécurité enfant conforme à la norme EN 13120

Sommaire

1	Signification des symboles	18
2	Consignes de sécurité	19
3	Étiquettes apposées sur l'appareil	20
4	Usage conforme	21
5	Installation	21
6	Garantie	22
7	Mise au rebut.	23

1 Signification des symboles



AVERTISSEMENT !

Consignes de sécurité : indiquent une situation dangereuse qui, si elle n'est pas évitée, est susceptible d'entraîner des blessures graves, voire mortelles.



ATTENTION !

Consignes de sécurité : indiquent une situation dangereuse qui, si elle n'est pas évitée, est susceptible d'entraîner des blessures légères ou de gravité modérée.



AVIS !

indiquent une situation dangereuse qui, si elle n'est pas évitée, peut entraîner des dommages matériels.

2 Consignes de sécurité



AVERTISSEMENT ! Le non-respect de ces mises en garde peut entraîner des blessures graves, voire mortelles.

Risque pour la santé

- Cet appareil peut être utilisé par des enfants âgés de 8 ans et plus et des personnes ayant des capacités physiques, sensorielles ou mentales réduites ou un manque d'expérience et de connaissances, s'ils sont sous surveillance ou ont reçu des instructions sur l'utilisation de l'appareil en toute sécurité et comprennent les risques impliqués.
- Les enfants ne doivent pas jouer avec cet appareil.
- Le nettoyage et l'entretien ne doivent pas être effectués par des enfants sans surveillance.
- Les stores doivent être rangés avant les manœuvres afin de ne pas gêner la vision du conducteur.

Risque d'étranglement



- Les boucles des cordons de traction, les chaînes, les rubans et les cordons intérieurs nécessaires au fonctionnement du produit présentent un risque d'étranglement pour les jeunes enfants.
- Pour éviter tout risque d'étranglement ou d'enchevêtrement, conservez les cordons hors de portée des jeunes enfants. Les cordons peuvent s'enrouler autour du cou d'un enfant.
- Éloignez les lits, les berceaux et les meubles des fenêtres présentant des cordons.
- N'attachez pas les cordons ensemble. Assurez-vous que les cordons ne s'enchevêtrent pas pour former une boucle.
- Pour les stores avec dispositif de sécurité (par ex. dispositif de retenue fixe) : Les enfants peuvent s'étrangler si ce dispositif de sécurité n'est pas installé. Utilisez toujours ce dispositif pour tenir les cordons ou les chaînettes hors de portée des enfants.
- Pour les stores dotés d'un dispositif de sécurité pour les cordons intérieurs accessibles : Les enfants peuvent s'étrangler si ce dispositif de sécurité n'est pas installé et réglé. Lisez attentivement les instructions et installez le dispositif conformément à celles-ci.
- Les stores doivent être installés de manière à ce qu'un cordon ou une chaînette lâche ne puisse pas former une boucle de 220 mm ou plus. Les cordons ou les chaînettes doivent se trouver à une hauteur minimum de 1500 mm au-dessus du niveau du sol (1600 mm pour l'Australie).

Risque de suffocation

- Cet appareil contient de petites pièces. Conservez-les hors de portée des enfants de moins de 3 ans.
- L'emballage comprend des sacs en plastique. Conservez-les hors de portée des enfants de moins de 3 ans.



ATTENTION ! Le non-respect de ces mises en garde peut entraîner des blessures légères ou de gravité modérée.

Risque de blessure

- L'appareil ne doit être installé, retiré ou réparé que par une personne qualifiée ou compétente à l'aide de matériel de fixation approprié.
- Prenez des précautions raisonnables lors de l'installation du store et portez un équipement de protection individuelle approprié.
- **Uniquement pour les bateaux et yachts :** Si le store est placé devant une vitre ouverte, il doit être replié lors de déplacements à plus de 10 nœuds ou lorsque l'état de la mer est plus que modéré car cela risque de l'endommager. Le détachement de pièces peut blesser des personnes se tenant dans les environs.

**AVIS !****Risque d'endommagement**

- Les stores doivent être complètement repliés lorsque le bateau ou le véhicule est en déplacement.
- Utilisez des vis et des chevilles adaptées à la construction murale pour fixer le store.
- Veillez à ne pas perforer le mur.
- Assurez-vous que vos mains sont propres ou portez des gants appropriés pour éviter de marquer le tissu.

3 Étiquettes apposées sur l'appareil

Le produit doit indiquer le nom du fabricant ou la marque commerciale, qui peut figurer à l'intérieur du store. Toutes les étiquettes doivent rester apposées sur le produit. Les instructions du produit doivent être remises au client ou à l'utilisateur final.

4 Usage conforme

Ces dispositifs de sécurité sont destinés à sécuriser les cordons ou chaînettes d'actionnement ou les cordons internes accessibles du store pour les jeunes enfants. Les dispositifs de sécurité fournis avec le store doivent être fermement fixés.

Ce produit convient uniquement à l'usage et à l'application prévus, conformément au présent manuel d'instructions.

Ce manuel fournit les informations nécessaires à l'installation et/ou à l'utilisation correcte du produit. Une installation, une utilisation ou un entretien inappropriés entraînera des performances insatisfaisantes et une éventuelle défaillance.

Le fabricant décline toute responsabilité en cas de blessure ou de dommage résultant :

- d'un montage ou d'un raccordement incorrect, y compris d'une surtension
- d'un entretien inadapté ou de l'utilisation de pièces de rechange autres que les pièces de rechange d'origine fournies par le fabricant
- de modifications apportées au produit sans autorisation explicite du fabricant
- d'usages différents de ceux décrits dans ce manuel.

Dometic se réserve le droit de modifier l'apparence et les spécifications produit.

5 Installation

Les composants décrits dans ce chapitre sont des dispositifs de sécurité.

5.1 Guide

Un guide doit être installé pour les stores actionnés à l'aide d'un cordon ou d'une chaînette fermée.

- ▶ Pour installer le guide, procédez comme indiqué à la fig. **1**, page 3.
- ▶ Assurez-vous que la chaînette ou le cordon est tendu lors de l'installation du guide.

5.2 Œillet de butée

Les œillets de butée sont uniquement utilisés sur les stores en tissu Romanblind.

Les stores sont équipés d'œillets de butée à la livraison. Si un œillet de butée se détache, il doit être remis en place.

- Pour remettre en place un œillet de butée, procédez comme indiqué à la fig. **2**, page 4.

6 Garantie

Reportez-vous aux sections ci-dessous pour plus d'informations sur la garantie et le support de garantie.

6.1 Australie et Nouvelle-Zélande

Si le produit est défectueux, contactez votre revendeur ou la filiale locale du fabricant (voir dometic.com/dealer). La garantie applicable à votre produit est de 1 an(s).

Pour toutes réparations ou autres prestations de garantie, veuillez joindre à l'appareil les documents suivants :

- une copie de la facture avec la date d'achat
- un motif de réclamation ou une description du dysfonctionnement
- le numéro figurant sur l'étiquette du produit, accompagné de détails sur les dimensions et les spécifications du matériau

Australie uniquement

La garantie de nos produits ne peut faire l'objet d'une exclusion, conformément à l'Australian Consumer Law (loi sur la protection des consommateurs en Australie). Vous êtes éligible à un remboursement intégral en cas de panne majeure et à un dédommagement pour toute autre perte ou dommage prévisible. Vous êtes également éligible à la réparation ou au remplacement des produits s'ils n'offrent pas un niveau de qualité acceptable, mais ne présentent pas de panne majeure.

Nouvelle-Zélande uniquement

Cette politique de garantie est soumise aux conditions et garanties obligatoires, conformément aux directives du Consumer Guarantees Act 1993(NZ).

Service d'assistance local

Pour obtenir une assistance locale, rendez-vous sur : dometic.com/dealer

6.2 États-Unis et Canada

GARANTIE LIMITÉE DISPONIBLE SUR
DOMETIC.COM

POUR TOUTE QUESTION OU POUR OBTENIR UNE COPIE GRATUITE DE LA GARANTIE LIMITÉE, CONTACTEZ :

DOMETIC CORPORATION
CUSTOMER SUPPORT CENTER
5155 VERDANT DRIVE
ELKHART, INDIANA, 46516
1-800-544-4881
customersupportcenter@dometic.com

6.3 Toutes les autres régions

La période de garantie légale s'applique. Si le produit s'avérait défectueux, veuillez vous adresser à la succursale du fabricant située dans votre région (dometic.com/dealer) ou à votre revendeur.

Pour toutes réparations ou autres prestations de garantie, veuillez joindre à l'appareil les documents suivants :

- une copie de la facture avec la date d'achat
- un motif de réclamation ou une description du dysfonctionnement
- le numéro figurant sur l'étiquette du produit, accompagné de détails sur les dimensions et les spécifications du matériau

Notez que toute réparation effectuée par une personne non agréée peut présenter un risque de sécurité et annuler la garantie.

7 Mise au rebut



- Dans la mesure du possible, jetez les emballages dans les conteneurs de déchets recyclables prévus à cet effet.
- Pour éliminer définitivement le produit, contactez le centre de recyclage le plus proche ou votre revendeur spécialisé afin de vous informer sur les dispositions relatives au retraitement des déchets.
- Le produit peut être mis au rebut gratuitement.

Lea atentamente estas instrucciones y siga las indicaciones, directrices y advertencias incluidas en este manual para asegurarse de que instala, usa y mantiene correctamente el producto en todo momento. Estas instrucciones DEBEN permanecer con este producto.

Al usar el producto, usted confirma que ha leído cuidadosamente todas las instrucciones, directrices y advertencias, y que entiende y acepta cumplir los términos y condiciones aquí establecidos. Usted se compromete a usar este producto solo para el propósito y la aplicación previstos y de acuerdo con las instrucciones, directrices y advertencias establecidas en este manual del producto, así como de acuerdo con todas las leyes y reglamentos aplicables. La no lectura e incumplimiento de las instrucciones y advertencias aquí expuestas puede causarle lesiones a usted o a terceros, daños en el producto o daños en otras propiedades cercanas. Este manual del producto, incluyendo las instrucciones, directrices y advertencias, y la documentación relacionada, pueden estar sujetos a cambios y actualizaciones. Para obtener información actualizada sobre el producto, visite la página documents.dometic.com.

Dispositivo de seguridad para niños conforme a EN 13120

Índice

1	Explicación de los símbolos	25
2	Indicaciones de seguridad	26
3	Etiquetas en el aparato	27
4	Uso previsto	28
5	Instalación	28
6	Garantía	29
7	Eliminación	30

1 Explicación de los símbolos



¡ADVERTENCIA!

Información de seguridad: Indica una situación peligrosa que, de no evitarse, puede ocasionar la muerte o lesiones graves.



¡ATENCIÓN!

Información de seguridad: Indica una situación peligrosa que, de no evitarse, puede ocasionar lesiones moderadas o leves.



¡AVISO!

Indica una situación peligrosa que, de no evitarse, puede provocar daños materiales.

2 Indicaciones de seguridad

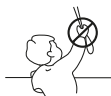


¡ADVERTENCIA! El incumplimiento de estas advertencias podría acarrear la muerte o lesiones graves.

Riesgo para la salud

- Este aparato puede ser utilizado por menores a partir de 8 años y personas con capacidad física, sensorial o mental reducida, o con falta de experiencia y conocimientos, siempre que lo hagan bajo supervisión o hayan recibido instrucciones relativas al uso del mismo de manera segura y entendiendo los riesgos asociados.
- No deje que los niños jueguen con el aparato.
- Los menores no deberán limpiar ni realizar el mantenimiento de usuario sin la debida supervisión.
- Los estores deben estar recogidos antes de maniobrar para no limitar la visión del conductor.

Peligro de estrangulación



- Los niños pequeños corren el peligro de sufrir una estrangulación con los bucles formados por las cuerdas de accionamiento, cadenas, cintas y cables internos que hacen funcionar el producto.
- Para evitar estrangulamientos y enredos, mantenga las cuerdas fuera del alcance de los niños pequeños. Existe el riesgo de que las cuerdas queden enrolladas alrededor del cuello de un niño.
- Aleje las camas, cunas y otros muebles de la ventana que cubre las cuerdas.
- No ate las cuerdas entre sí. Asegúrese de que las cuerdas no se tuerzan y creen un bucle.
- En estores con dispositivo de seguridad (p. ej., dispositivo de retención fijo): Los niños pueden sufrir un estrangulamiento si este dispositivo de seguridad no está instalado. Utilice siempre este dispositivo de seguridad para mantener las cuerdas o cadenas fuera del alcance de los niños.
- En estores con dispositivo de seguridad para cordeles interiores accesibles: Los niños pueden sufrir un estrangulamiento si este dispositivo de seguridad no está instalado y ajustado. Lea atentamente las instrucciones e instale el producto como corresponda.
- Los estores deben instalarse de tal manera que una cuerda o cadena sueltas no formen un bucle de 220 mm o más. Las cuerdas o cadenas deben quedar a una altura por encima del suelo superior a 1500 mm (1600 mm en Australia).

Riesgo de asfixia

- Este aparato contiene piezas pequeñas. Manténgalo alejado de los menores de 3 años.
- El embalaje incluye bolsas de plástico. Manténgalas alejadas de los menores de 3 años.

**¡ATENCIÓN! El incumplimiento de estas precauciones podría acarrear lesiones moderadas o leves.****Peligro de lesiones**

- Este aparato solamente puede ser instalado, desinstalado o reparado por personal cualificado o competente y utilizando el material de fijación adecuado.
- Tome las precauciones necesarias al instalar el estor y utilice un equipo de protección personal adecuado.
- **Solo para yates o embarcaciones:** Si el estor está instalado delante de una ventana abierta, póngalo en posición recogida si la embarcación navega a más de 10 nudos o si el oleaje es más que moderado, ya que esto podrá ocasionar daños al estor. Las piezas que se sueltan pueden lesionar a personas que se encuentren en el entorno.

**¡AVISO!****Peligro de daños**

- Los estores deben estar completamente recogidos cuando el barco o el vehículo está en movimiento.
- Utilice tornillos y clavijas adecuados para la estructura de la pared con el fin de fijar el estor.
- Asegúrese de no taladrar completamente la pared.
- Asegúrese de que sus manos están limpias o lleve guantes adecuados para evitar dejar marcas en el tejido.

3 Etiquetas en el aparato

El producto debe identificar el nombre del fabricante o la marca comercial, y esto puede estar indicado en el interior del estor. Todas las etiquetas deben dejarse en el producto. Las instrucciones del producto deben estar en manos del cliente o usuario final.

4 Uso previsto

Estos dispositivos de seguridad se utilizan para hacer que los cordeles o cadenas que accionan el estor, o los cordeles interiores del estor, no sean peligrosos para los niños. Los dispositivos de seguridad suministrados con el estor deben instalarse de forma segura.

Este producto solo es apto para el uso previsto y la aplicación de acuerdo con estas instrucciones.

Este manual proporciona la información necesaria para la correcta instalación y/o funcionamiento del producto. Una instalación deficiente y/o un uso y mantenimiento inadecuados conllevan un rendimiento insatisfactorio y posibles fallos.

El fabricante no se hace responsable de ninguna lesión o daño en el producto ocasionados por:

- Un montaje o conexión incorrectos, incluido un exceso de tensión
- Un mantenimiento incorrecto o el uso de piezas de repuesto distintas de las originales proporcionadas por el fabricante
- Modificaciones realizadas en el producto sin el expreso consentimiento del fabricante
- Uso con una finalidad distinta de la descrita en las instrucciones

Dometic se reserva el derecho de cambiar la apariencia y las especificaciones del producto.

5 Instalación

Las piezas descritas en este capítulo son dispositivos de seguridad.

5.1 Recogedor de cordel

El recogedor de cordel se debe instalar en estores accionados por cordel o cadena.

- ▶ Para instalar el recogedor de cordel, proceda como se muestra en fig. **1**, página 3.
- ▶ Asegúrese de que la cadena o el cordel estén tensos al instalar el recogedor.

5.2 Dispositivo de detención

Los dispositivos de detención se utilizan únicamente con en los estores plegables.

Los estores ya están equipados con conectores de detención en la entrega. En caso de que un dispositivo de detención se afloje, habrá que volver a instalarlo.

- ▶ Para instalar el dispositivo de detención, proceda como se muestra en fig. **2**, página 4.

6 Garantía

Consulte las secciones siguientes para obtener información sobre la garantía y el soporte de la garantía.

6.1 Australia y Nueva Zelanda

Si el producto no funciona como debería, póngase en contacto con su punto de venta o con la sucursal del fabricante en su país (visite dometic.com/dealer). La garantía aplicable a su producto es de 1 año(s).

Para tramitar la reparación y la garantía, incluya los siguientes documentos cuando envíe el aparato:

- Una copia de la factura con fecha de compra
- El motivo de la reclamación o una descripción de la avería
- El número de la etiqueta del producto con los datos de las dimensiones y las especificaciones del material

Solo en Australia

Nuestros productos tienen garantías que no pueden ser excluidas en virtud de la Ley del Consumidor de Australia. Tiene derecho a una sustitución o reembolso por una avería importante y a una indemnización por cualquier otra pérdida o daño razonablemente previsible. También tiene derecho a que se reparen o sustituyan los productos si éstos no son de calidad aceptable y el fallo no representa una avería importante.

Solo en Nueva Zelanda

Esta política de garantía está sujeta a las condiciones y garantías obligatorias según lo establecido por la Ley de Garantías del Consumidor de 1993 (NZ).

Asistencia local

Encuentre el servicio técnico de su zona en: dometic.com/dealer

6.2 Estados Unidos y Canadá

GARANTÍA LIMITADA DISPONIBLE EN
DOMETIC.COM

SI TIENE PREGUNTAS O DESEA OBTENER UNA COPIA GRATUITA DE LA GARANTÍA LIMITADA, CONTACTE CON:

DOMETIC CORPORATION
CUSTOMER SUPPORT CENTER
5155 VERDANT DRIVE
ELKHART, INDIANA 46516
1-800-544-4881
customersupportcenter@dometic.com

6.3 Otras regiones

Se aplica el período de garantía estipulado por la ley. Si el producto es defectuoso, póngase en contacto con la sucursal del fabricante en su región (dometic.com/dealer) o con su distribuidor.

Para tramitar la reparación y la garantía, incluya los siguientes documentos cuando envíe el aparato:

- Una copia de la factura con fecha de compra
- El motivo de la reclamación o una descripción de la avería
- El número de la etiqueta del producto con los datos de las dimensiones y las especificaciones del material

Tenga en cuenta que una reparación por medios propios o no profesionales puede tener consecuencias de seguridad y suponer la anulación de la garantía.

7 Eliminación



- Si es posible, deseche el material de embalaje en el contenedor de reciclaje adecuado.
- Consultar con un punto limpio o con un distribuidor especializado para obtener más información sobre cómo eliminar el producto de acuerdo con las normativas aplicables de eliminación.
- El producto podrá desecharse gratuitamente.

Si prega di leggere attentamente e di seguire tutte le istruzioni, le linee guida e le avvertenze incluse in questo manuale del prodotto, al fine di garantire che il prodotto venga sempre installato, utilizzato e mantenuto nel modo corretto. Queste istruzioni DEVONO essere conservate insieme al prodotto.

Utilizzando il prodotto, l'utente conferma di aver letto attentamente tutte le istruzioni, le linee guida e le avvertenze e di aver compreso e accettato di rispettare i termini e le condizioni qui espressamente indicati. L'utente accetta di utilizzare questo prodotto solo per lo scopo e l'applicazione previsti e in conformità con le istruzioni, le linee guida e le avvertenze indicate nel presente manuale del prodotto, nonché in conformità con tutte le leggi e i regolamenti applicabili. La mancata lettura e osservanza delle istruzioni e delle avvertenze qui espressamente indicate può causare lesioni personali e a terzi, danni al prodotto o ad altre proprietà nelle vicinanze. Il presente manuale del prodotto, comprese le istruzioni, le linee guida e le avvertenze e la relativa documentazione possono essere soggetti a modifiche e aggiornamenti. Per informazioni aggiornate sul prodotto, si prega di visitare il sito documents.dometic.com.

Dispositivo di sicurezza bambini conforme alla norma EN 13120

Indice

1	Spiegazione dei simboli	31
2	Istruzioni per la sicurezza	32
3	Etichette sul dispositivo	33
4	Destinazione d'uso	33
5	Installazione.	34
6	Garanzia	35
7	Smaltimento	36

1 Spiegazione dei simboli



AVVERTENZA!

Istruzione per la sicurezza: indica una situazione di pericolo che, se non evitata, può provocare lesioni gravi o mortali.



ATTENZIONE!

Istruzione per la sicurezza: indica una situazione di pericolo che, se non evitata, può provocare lesioni di entità lieve o moderata.



AVVISO!

Indica una situazione di pericolo che, se non evitata, può provocare danni alle cose.

2 Istruzioni per la sicurezza



AVVERTENZA! La mancata osservanza di queste avvertenze potrebbe causare la morte o lesioni gravi.

Pericolo per la salute

- Questo apparecchio può essere utilizzato da bambini di età superiore a 8 anni, da persone con ridotte capacità fisiche, sensoriali o mentali o da persone inesperte o prive di conoscenze specifiche solo se sorvegliate o preventivamente istruite sull'impiego dell'apparecchio in sicurezza e se informate dei pericoli legati al prodotto stesso.
- I bambini non devono giocare con l'apparecchio.
- La pulizia e la manutenzione non devono essere eseguite da bambini senza la presenza di un adulto.
- Chiudere gli oscuranti prima di passare alle manovre, in modo da non limitare la visuale dell'utente.

Pericolo di strangolamento



- I bambini piccoli possono strangolarsi con lacci, catene, nastri e corde interne che azionano il prodotto.
- Per evitare lo strangolamento e l'aggrovigliamento, tenere le corde lontano dalla portata dei bambini piccoli. Le corde possono avvolgersi intorno al collo del bambino.
- Allontanare letti, culle e mobili dalle corde.
- Non legare insieme le corde. Assicurarsi che le corde non si attorciglino e non creino un anello.
- Per le tende con dispositivo di sicurezza (ad es. dispositivo di ritenuta fisso): i bambini possono strangolarsi se questo dispositivo di sicurezza non è installato. Usare sempre questo dispositivo per tenere cavi o catene fuori dalla portata dei bambini.
- Per le tende con dispositivo di sicurezza per le corde interne accessibili: i bambini possono strangolarsi se questo dispositivo di sicurezza non è installato e regolato. Leggere attentamente le istruzioni ed eseguire l'installazione di conseguenza.
- Le tende devono essere installate in modo che un cavo o una catena allentati non possano formare un anello di 220 mm o più. Le corde o le catene devono trovarsi a un'altezza sopra il livello del pavimento di almeno 1500 mm (1600 mm per l'Australia).

Pericolo di soffocamento

- Questo dispositivo contiene pezzi piccoli. Tenere lontano dalla portata dei bambini di età inferiore ai 3 anni.

- La confezione comprende sacchetti di plastica. Tenerli lontano da bambini di età inferiore a 3 anni.



ATTENZIONE! La mancata osservanza di queste precauzioni potrebbe causare lesioni lievi o moderate.

Rischio di lesioni

- Il dispositivo può essere installato, rimosso o riparato soltanto da persone qualificate o competenti utilizzando materiale di fissaggio idoneo.
- Adoperare la necessaria cautela durante l'installazione dell'oscurante e indossare i dispositivi di protezione individuale.
- **Solo per barche e yacht:** se l'oscurante si trova davanti a una finestra aperta e si naviga a una velocità superiore a 10 nodi oppure con mare agitato, l'oscurante deve essere chiuso per non evitare danni. Le parti che si staccano possono ferire le persone che si trovano in prossimità.



AVVISO!

Rischio di danni

- Gli oscuranti devono essere chiusi completamente quando l'imbarcazione o il veicolo è in movimento.
- Per fissare l'oscurante utilizzare viti e tasselli adatti al tipo di parete.
- Prestare attenzione a non forare completamente la parete.
- Per evitare di macchiare il tessuto, assicurarsi di avere le mani pulite, oppure indossare guanti idonei.

3 Etichette sul dispositivo

L'etichetta del prodotto deve recare il nome del costruttore o il marchio commerciale, che può essere fissato all'interno della tenda. Tutte le etichette devono essere lasciate sul prodotto. Le istruzioni del prodotto devono essere consegnate al cliente o all'utente finale.

4 Destinazione d'uso

Questi dispositivi di sicurezza sono utilizzati per rendere sicure per i bambini piccoli le corde o le catene di azionamento delle tende o delle corde accessibili interne delle tende. I dispositivi di sicurezza forniti con la tenda devono essere fissati saldamente.

Questo prodotto è adatto solo per l'uso e l'applicazione previsti in conformità con le presenti istruzioni.

Il presente manuale fornisce le informazioni necessarie per la corretta installazione e/o il funzionamento del prodotto. Un'installazione errata e/o un utilizzo o una manutenzione impropri comporteranno prestazioni insoddisfacenti e un possibile guasto.

Il produttore non si assume alcuna responsabilità per eventuali lesioni o danni al prodotto che derivino da:

- montaggio o collegamento non corretti, compresa la sovratensione
- manutenzione non corretta o uso di ricambi diversi da quelli originali forniti dal produttore
- modifiche al prodotto senza esplicita autorizzazione del produttore
- impiego per scopi diversi da quelli descritti nel presente manuale.

Dometic si riserva il diritto di modificare l'aspetto e le specifiche del prodotto.

5 Installazione

Le parti descritte in questo capitolo sono dispositivi di sicurezza.

5.1 Avvolgicorda

Nelle tende comandate da una corda o da una catena ad anello si deve montare un avvolgicorda.

- ▶ Per installare l'avvolgicorda procedere come illustrato nella fig. **1**, pagina 3.
- ▶ Assicurarsi che la catena o la corda siano in tensione quando è montato l'avvolgicorda.

5.2 Fermacorda

I fermacorda sono utilizzati solo su tende di tessuto Romanblind.

Le tende sono già dotate di fermacorda al momento della consegna. Nel caso in cui un fermacorda si stacchi, è necessario ricollegarlo.

- ▶ Per ricollegare il fermacorda procedere come illustrato nella fig. **2**, pagina 4.

6 Garanzia

Per informazioni sulla garanzia e sul supporto in garanzia, fare riferimento alle sezioni riportate di seguito.

6.1 Australia e Nuova Zelanda

Se il prodotto non funziona come previsto contattare il rivenditore di fiducia o la filiale del fabbricante nel proprio Paese (vedi dometic.com/dealer). La garanzia applicabile al prodotto è di 1 anno/i.

Per la gestione della riparazione e della garanzia è necessario inviare la seguente documentazione insieme al dispositivo:

- una copia della ricevuta con la data di acquisto,
- il motivo della richiesta o la descrizione del guasto.
- il numero sull'etichetta del prodotto con i dettagli sulle dimensioni e le specifiche del materiale

Solo Australia

I nostri prodotti sono corredati di garanzie che non possono essere escluse ai sensi della Legge dei consumatori australiana. Avete diritto alla sostituzione o al rimborso per un guasto grave e al risarcimento per qualsiasi altra perdita o danno ragionevolmente prevedibili. Avete anche diritto alla riparazione o alla sostituzione della merce se non è di qualità accettabile e se il guasto non costituisce un guasto grave.

Solo Nuova Zelanda

Questa politica di garanzia è soggetta alle condizioni e alle garanzie obbligatorie previste dal Consumer Guarantees Act 1993(NZ).

Assistenza locale

Per l'assistenza locale consultare: dometic.com/dealer

6.2 Stati Uniti e Canada

LA GARANZIA LIMITATA È DISPONIBILE PRESSO
DOMETIC.COM

PER ALTRE DOMANDE O PER RICHIEDERE UNA COPIA GRATUITA DELLA DICHIARAZIONE DI GARANZIA LIMITATA, CONTATTARE:

DOMETIC CORPORATION
CUSTOMER SUPPORT CENTER
5155 VERDANT DRIVE
ELKHART, INDIANA 46516
1-800-544-4881
customersupportcenter@dometic.com

6.3 Tutte le altre regioni

Vale il termine di garanzia previsto dalla legge. Se il prodotto è difettoso, contattare la filiale del fabbricante nella propria regione (dometic.com/dealer) o il proprio rivenditore.

Per la gestione della riparazione e della garanzia è necessario inviare la seguente documentazione insieme al dispositivo:

- una copia della ricevuta con la data di acquisto,
- il motivo della richiesta o la descrizione del guasto.
- il numero sull'etichetta del prodotto con i dettagli sulle dimensioni e le specifiche del materiale

Tenere presente che le riparazioni eseguite in autonomia o da personale non professionista possono avere conseguenze sulla sicurezza e invalidare la garanzia.

7 Smaltimento



- Raccogliere il materiale di imballaggio possibilmente negli appositi contenitori di riciclaggio.
- Consultare il centro locale di riciclaggio o il rivenditore specializzato per informazioni su come smaltire il prodotto secondo le norme sullo smaltimento applicabili.
- È possibile smaltire il prodotto gratuitamente.

Lees deze gebruiksaanwijzing zorgvuldig door en volg alle instructies, richtlijnen en waarschuwingen in deze handleiding op om ervoor te zorgen dat u het product te allen tijde op de juiste manier installeert, gebruikt en onderhoudt. Deze gebruiksaanwijzing MOET bij dit product bewaard worden.

Door het product te gebruiken, bevestigt u hierbij dat u alle instructies, richtlijnen en waarschuwingen zorgvuldig hebt gelezen en dat u de voorwaarden zoals hierin beschreven begrijpt en accepteert. U gaat ermee akkoord dit product alleen te gebruiken voor het beoogde doel en de beoogde toepassing en in overeenstemming met de instructies, richtlijnen en waarschuwingen zoals beschreven in deze gebruiksaanwijzing en in overeenstemming met de geldende wet- en regelgeving. Het niet lezen en opvolgen van de hierin beschreven instructies en waarschuwingen kan leiden tot letsel voor uzelf en anderen, schade aan uw product of schade aan andere eigendommen in de omgeving. Deze gebruiksaanwijzing, met inbegrip van de instructies, richtlijnen en waarschuwingen, en de bijbehorende documentatie kan onderhevig zijn aan wijzigingen en updates. Actuele productinformatie vindt u op documents.dometic.com.

Kinderbeveiliging conform EN 13120

Inhoudsopgave

1	Verklaring van de symbolen	37
2	Veiligheidsaanwijzingen	38
3	Etiketten op het toestel	39
4	Beoogd gebruik	40
5	Installatie	40
6	Garantie	41
7	Afvalverwijdering	42

1 Verklaring van de symbolen



WAARSCHUWING!

Veiligheidsaanwijzing: duidt op een gevaarlijke situatie die, indien deze niet wordt voorkomen, kan leiden tot ernstig letsel of de dood.



VOORZICHTIG!

Veiligheidsaanwijzing: duidt op een gevaarlijke situatie die, indien deze niet wordt voorkomen, kan leiden tot licht of matig letsel.



LET OP!

Duidt op een situatie die, indien deze niet wordt voorkomen, kan leiden tot materiële schade.

2 Veiligheidsaanwijzingen



WAARSCHUWING! Het niet in acht nemen van deze waarschuwingen kan leiden tot ernstig letsel of de dood.

Gevaar voor de gezondheid

- Dit toestel mag worden gebruikt door kinderen vanaf 8 jaar en ouder evenals door personen met verminderd fysiek, zintuiglijk of mentaal vermogen of gebrek aan kennis en ervaring, mits zij onder toezicht staan of zijn geïnstrueerd in het veilig gebruik van het toestel en zij inzicht hebben in de gevaren die het gebruik ervan met zich meebrengt.
- Kinderen mogen niet met het toestel spelen.
- Reiniging en gebruikersonderhoud mogen niet door kinderen zonder toezicht worden uitgevoerd.
- Rolgordijnen moeten voor het rijden worden ingerold, zodat de bestuurder vrij zicht heeft.

Verstikkingsgevaar



- Jonge kinderen kunnen verstrikt raken in lussen in trekkoorden, kettingen, linten en binnenkoorden die het product bedienen, en daarvoor stikken.
- Houd koorden buiten het bereik van jonge kinderen om wurging en verstriking te voorkomen. Koorden kunnen om de nek van een kind gewikkeld raken.
- Plaats bedden, ledikantjes en meubels uit de buurt van koorden van raamverduistering.
- Knoop de koorden niet aan elkaar vast. Zorg ervoor dat de koorden niet ineendraaien en een lus vormen.
- Voor rolgordijnen met veiligheidsvoorziening (bijv. vasthoudinrichting): Kinderen kunnen stikken als deze veiligheidsvoorziening niet is gemonteerd. Gebruik dit toestel altijd om koorden en kettingen buiten het bereik van kinderen te houden.
- Voor rolgordijnen met veiligheidsvoorziening voor toegankelijke binnenkoorden: Kinderen kunnen stikken als deze veiligheidsvoorziening niet is gemonteerd en afgesteld. Lees de instructies zorgvuldig door en voer de montage dienovereenkomstig uit.
- Rolgordijnen moeten zodanig worden gemonteerd dat een los koord of losse ketting geen lus van 220 mm of langer kan vormen. De koorden of kettingen moeten zich ten minste 1500 mm (1600 mm voor Australië) boven de vloer bevinden.

Verstikkingsgevaar

- Dit toestel bevat kleine deeltjes. Houd het uit de buurt van kinderen onder 3 jaar.
- De verpakking bevat plastic zakken. Houd deze uit de buurt van kinderen onder 3 jaar.



VOORZICHTIG! Het niet in acht nemen van deze waarschuwingen kan leiden tot licht of matig letsel.

Gevaar voor letsel

- Het toestel mag alleen worden geïnstalleerd, verwijderd of gerepareerd door bevoegd of competent personeel dat het juiste bevestigingsmateriaal gebruikt.
- Tref geschikte voorzorgsmaatregelen alvorens het rolgordijn te monteren. Draag persoonlijke beschermingsmiddelen.
- **Alleen voor boten en jachten:** Als het rolgordijn voor een open venster hangt, moet het rolgordijn worden ingerold bij snelheden hoger dan 10 knopen of bij een zeetoestand die meer dan matig is, omdat het rolgordijn anders beschadigd kan raken. Losrakende delen kunnen personen in de omgeving verwonden.



LET OP!

Gevaar voor schade

- Rolgordijnen moeten compleet worden ingerold als de boot of het voertuig onderweg is.
- Gebruik uitsluitend schroeven en pluggen die geschikt zijn om het rolgordijn te bevestigen op wanden.
- Voorkom dat u door de wand heen boort.
- Zorg ervoor dat uw handen schoon zijn of draag geschikte handschoenen om te voorkomen dat de stof wordt aangetast.

3 Etiketten op het toestel

Het product moet de naam van de fabrikant of het handelsmerk identificeren, dat aan de binnenkant van het rolgordijn kan worden bevestigd. Alle etiketten moeten op het product worden gelaten. Productinstructies moeten bij de klant of eindgebruiker worden achtergelaten.

4 Beoogd gebruik

Deze veiligheidsvoorzieningen worden gebruikt om koorden of kettingen voor het bedienen van het rolgordijn of toegankelijke binnenkoorden van het rolgordijn veilig te maken voor jonge kinderen. De veiligheidsvoorzieningen die bij het rolgordijn worden geleverd, moeten stevig worden vastgezet.

Dit product is alleen geschikt voor het beoogde gebruik en de toepassing in overeenstemming met deze gebruiksaanwijzing.

Deze handleiding geeft informatie die nodig is voor een correcte installatie en/of correct gebruik van het product. Een slechte installatie en/of onjuist gebruik of onderhoud leidt tot onbevredigende prestaties en mogelijke storingen.

De fabrikant aanvaardt geen aansprakelijkheid voor letsel of schade aan het product die het gevolg is van:

- Onjuiste montage of aansluiting, inclusief te hoge spanning
- Onjuist onderhoud of gebruik van andere dan door de fabrikant geleverde originele reserveonderdelen
- Wijzigingen aan het product zonder uitdrukkelijke toestemming van de fabrikant
- Gebruik voor andere doeleinden dan beschreven in deze handleiding

Dometic behoudt zich het recht voor om het uiterlijk en de specificaties van het product te wijzigen.

5 Installatie

De onderdelen die in dit hoofdstuk worden beschreven, zijn veiligheidsvoorzieningen.

5.1 Koordmandje

Een koordmandje moet worden aangebracht bij rolgordijnen met koord- of kettingbediening.

- ▶ Ga te werk zoals afgebeeld in afb. **1**, pagina 3 om het koordmandje te monteren.
- ▶ Zorg ervoor dat de ketting of het koord onder spanning staat wanneer het koordmandje wordt aangebracht.

5.2 Koordstopper

Koordstoppers worden alleen gebruikt op stoffen vouwgordijnen.

De rolgordijnen zijn bij levering reeds voorzien van koordstoppers. Als een koordstopper losraakt, moet deze opnieuw worden aangesloten.

- Ga te werk zoals afgebeeld in afb. **2**, pagina 4 om de koordstopper weer aan te sluiten.

6 Garantie

Raadpleeg de onderstaande paragrafen voor informatie over garantie en garantie-ondersteuning.

6.1 Australië en Nieuw-Zeeland

Als het product niet naar behoren werkt, neem dan contact op met de detailhandel of met het filiaal van de fabrikant in uw land (zie dometic.com/dealer). De garantie van toepassing op uw product bedraagt 1 jaar.

Stuur voor de afhandeling van reparaties of garantie volgende documenten mee:

- Een kopie van de factuur met datum van aankoop
- De reden voor de claim of een beschrijving van de fout
- Het nummer op het productlabel met details over de afmetingen en materiaal-specificaties

Alleen Australië

Onze producten worden geleverd met garanties die niet kunnen worden uitgesloten onder de Australische Consumentenwet. U hebt recht op een vervanging of vergoeding voor ernstig falen en op compensatie voor elk ander redelijkerwijs te voorzien verlies of schade. U hebt bovendien recht op reparatie of vervanging van de producten indien de producten niet van acceptabele kwaliteit zijn en de fout niet gelijk staat aan ernstig falen.

Alleen Nieuw-Zeeland

Dit garantiebeleid is onderhevig aan de voorwaarden en garanties die verplicht zijn zoals geïmplementeerd door de Wet op Consumentengaranties 1993(NZ).

Lokale ondersteuning

Lokale ondersteuning vindt u op: dometic.com/dealer

6.2 Verenigde Staten en Canada

BEPERKTE GARANTIE BESCHIKBAAR OP
DOMETIC.COM

MOCHT U VRAGEN HEBBEN OF EEN GRATIS KOPIE VAN DE BEPERKTE GARANTIE WILLEN VERKRIJGEN, NEEM DAN CONTACT OP MET:

DOMETIC CORPORATION
CUSTOMER SUPPORT CENTER
5155 VERDANT DRIVE
ELKHART, INDIANA 46516
1-800-544-4881
customersupportcenter@dometic.com

6.3 Alle andere regio's

De wettelijke garantieperiode is van toepassing. Als het product defect is, neem dan contact op met het filiaal van de fabrikant in uw regio (dometic.com/dealer) of met de detailhandel.

Stuur voor de afhandeling van reparaties of garantie volgende documenten mee:

- Een kopie van de factuur met datum van aankoop
- De reden voor de claim of een beschrijving van de fout
- Het nummer op het productlabel met details over de afmetingen en materiaal-specificaties

Houd er rekening mee dat eigenmachtige of niet-professionele reparatie gevolgen voor de veiligheid kan hebben en dat de garantie hierdoor kan komen te vervallen.

7 Afvalverwijdering



- Gooi het verpakkingsmateriaal indien mogelijk altijd in recyclingafvalbakken.
- Vraag het dichtstbijzijnde recyclingcentrum of uw dealer naar informatie over hoe het product kan worden weggegooid in overeenstemming met alle van toepassing zijnde nationale en lokale regelgeving.
- Het product kan gratis worden afgevoerd.

Læs og følg alle disse anvisninger, retningslinjer og advarsler i denne produktvejledning grundigt for at sikre, at du altid installerer, bruger og vedligeholder produktet korrekt. Disse anvisninger SKAL opbevares sammen med dette produkt.

Ved at benytte produktet bekræfter du hermed, at du har læst alle anvisninger, retningslinjer og advarsler grundigt, og at du forstår og er indforstået med de vilkår og betingelser, der er fastlagt heri. Du er indforstået med kun at bruge dette produkt til det beregnede formål og anvendelse i overensstemmelse med anvisningerne, retningslinjerne og advarslerne i denne produktvejledning samt i overensstemmelse med alle de gældende love og forskrifter. Manglende læsning og ignorering af disse anvisninger og advarsler kan medføre kvæstelser på dig selv og andre, skade på dit produkt eller skade på anden ejendom i nærheden. Der tages forbehold for eventuelle ændringer og opdateringer af denne produktvejledning samt anvisningerne, retningslinjerne og advarslerne samt den tilhørende dokumentation. Se documents.dometic.com for de nyeste produktinformationer.

Sikkerhedsanordning for børn iht. EN 13120

Indhold

1	Forklaring af symboler	43
2	Sikkerhedshenvisninger	44
3	Mærkater på anordningen	45
4	Korrekt brug	45
5	Montering	46
6	Garanti	46
7	Bortskaffelse	48

1 Forklaring af symboler



ADVARSEL!

Sikkerhedshenvisning: Angiver en farlig situation, som kan medføre dødsfald eller alvorlig kvæstelse, såfremt den ikke undgås.



FORSIGTIG!

Sikkerhedshenvisning: Angiver en farlig situation, som kan medføre mindre eller lette kvæstelser, såfremt den ikke undgås.



VIGTIGT!

Angiver en situation, som kan medføre materielle skader, såfremt den ikke undgås.

2 Sikkerhedshenvisninger



ADVARSEL! Manglende overholdelse af disse advarsler kan medføre dødelige eller alvorlige kvæstelser.

Sundhedsfare

- Dette apparat kan anvendes af børn over 8 år og personer med reducerede fysiske, sans- eller mentale evner eller uden erfaring eller viden, hvis de er under opsyn eller blev instrueret i sikker brug af apparatet og forstår de involverede farer.
- Børn må ikke lege med apparatet.
- Rengøring og vedligeholdelse må ikke udføres af børn uden opsyn.
- Rullegardiner skal opbevares, før der køres, så det sikres, at førerens udsyn ikke indskrænkes.

Fare for kvælning



- Små børn kan blive kvalt af løkker i træksnore, kæder, bånd og indvendige snore, der driver produktet.
- Hold snore uden for små børns rækkevidde for at undgå kvælning og indfiltrering. Snore kan komme omkring børns hals.
- Flyt senge, madrasser og møbler væk fra snore ved vinduer.
- Bind ikke snorene sammen. Sørg for, at snorene ikke snor sig og danner en løkke.
- Til rullegardiner med sikkerhedsanordning (f.eks. fastholdelsesanordning): Børn kan blive kvalt, hvis sikkerhedsanordningen ikke er monteret. Brug altid denne anordning for at holde snore eller kæde uden for børns rækkevidde.
- Til rullegardiner med sikkerhedsanordning til tilgængelige indvendige snore: Børn kan blive kvalt, hvis sikkerhedsanordningen ikke er monteret og justeret. Læs anvisningerne grundigt, og følg monteringsanvisningerne.
- Rullegardinerne skal monteres på en måde, så en løs snor eller kæde ikke kan danne en løkke på 220 mm eller længere. Snorene eller kæder skal monteres i en højde over gulvniveau på mindst 1500 mm (1600 mm i Australien).

Fare for kvælning

- Dette apparat indeholder små dele. Det skal holdes væk fra børn under 3 år.
- Emballagen indeholder plastikposer. Hold dem væk fra børn under 3 år.

**FORSIGTIG! Manglende overholdelse af disse forsigtighedshenvisninger kan medføre mindre eller moderate kvæstelser.****Fare for kvæstelser**

- Apparatet må kun installeres, fjernes eller repareres af en kvalificeret eller kompetent person med egnet fastgørelsesmateriale.
- Vær forsigtig, når rullegardinet installeres, og bær passende personlige værnemidler.
- **Kun for både og yachter:** Hvis rullegardinet er foran et åbent vindue, skal rullegardinet rulles op, når der sejles mere end 10 knob eller i havtilstand, der er mere end moderat, fordi det kan beskadige rullegardinet. Dele, som løsner sig, kan kvæste personer i nærheden.

**VIGTIGT!****Fare for beskadigelse**

- Rullegardinet bør rulles helt op, når båden eller køretøjet sejler/kører.
- Brug skruer og rawlplugs, der er egnet til væggenes konstruktion, for at fastgøre rullegardinet.
- Sørg for, at du ikke borer igennem væggen.
- Sørg for, at du har rene hænder eller bærer egnede handsker for at undgå at lave mærker på stoffet.

3 Mærkater på anordningen

Produktet skal være mærket med producentens navn eller varemærke, som kan sættes på rullegardinets inderside. Alle mærkater skal blive siddende på produktet. Produktanvisningerne skal opbevares af kunden eller slutbrugeren.

4 Korrekt brug

Med disse sikkerhedsanordninger kan snore eller kæder til betjening af rullegardinet eller tilgængelige indvendige snore på rullegardinet gøres sikre for børn. Sikkerhedsanordningerne, der leveres med rullegardinet, skal fastgøres på en sikker måde.

Dette produkt er kun egnet til dets beregnede formål og anvendelse i overensstemmelse med disse anvisninger.

Denne vejledning giver dig oplysninger om, hvad der er nødvendigt med henblik på en korrekt montage og/eller drift af produktet. Dårlig montage og/eller ukorrekt drift eller vedligeholdelse medfører utilstrækkelig ydeevne og mulige fejl.

Producenten påtager sig intet ansvar for kvæstelser eller skader i forbindelse med produktet, der skyldes:

- ukorrekt samling eller forbindelse inklusive for høj spænding
- ukorrekt vedligeholdelse eller brug af uoriginale reservedele, der ikke stammer fra producenten
- ændringer på produktet uden udtrykkelig tilladelse fra producenten
- brug til andre formål end dem, der er beskrevet i vejledningen.

Dometic forbeholder sig ret til at ændre produktets udseende og produktspecifikationer.

5 Montage

De beskrevne dele i dette afsnit er sikkerhedsanordninger.

5.1 Snorekasse

En snorekasse skal monteres på rullegardiner med betjening med snor eller kæde.

- ▶ Gør som vist i fig. **1**, side 3 for at montere snorekassen.
- ▶ Sørg for, at kæden eller snoren er spændt, når snorekassen fastgøres.

5.2 Snoranslag

Snoranslag anvendes kun til Romanblind-stof.

Rullegardinerne er allerede udstyret med snoranslag ved levering. Hvis et snoranslag sidder løst, skal det sættes på igen.

- ▶ Gør som vist i fig. **2**, side 4 for at sætte snoranslaget på igen.

6 Garanti

Se afsnittene nedenfor angående oplysninger om garanti og garantiydelse.

6.1 Australien og New Zealand

Hvis produktet ikke fungerer, som det burde, bedes du kontakte din forhandler eller producentens afdeling i dit land (se dometic.com/dealer). Garantien, der gælder for dit produkt, er 1 år.

Ved reparation eller krav om garanti skal du medsende følgende bilag:

- en kopi af regningen med købsdato
- en reklameringsgrund eller en fejlbeskrivelse.
- nummeret på produktmærkaten med detaljer om målene og materialespecifikationerne

Kun Australien

Vores varer kommer med garantier, som ikke kan udelukkes under den australske forbrugerlov. Du er berettiget til en udskiftning eller tilbagebetaling for en større fejl og for kompensation for alle andre rimeligt forudsigelige tab eller skade. Du er også berettiget til at få varerne reparere eller udskiftet, hvis varerne ikke har acceptabel kvalitet, og fejlen ikke anses for at være en større fejl.

Kun New Zealand

Denne garantipolitikken er underlagt betingelserne og garanterer, som er obligatoriske som indeholdt i forbrugergarantilovent 1993(NZ).

Lokal support

Find din lokale support på: dometic.com/dealer

6.2 USA og Canada

DEN BEGRÆNSEDE GARANTI ER TILGÆNGELIG PÅ
DOMETIC.COM

HVIS DU HAR SPØRGSMÅL ELLER ØNSKER EN GRATIS KOPI AF DEN BEGRÆNSEDE GARANTI, SKAL DU KONTAKTE:

DOMETIC CORPORATION
CUSTOMER SUPPORT CENTER
5155 VERDANT DRIVE
ELKHART, INDIANA 46516
1-800-544-4881
customersupportcenter@dometic.com

6.3 Alle andre regioner

Den lovbestemte garantiperiode gælder. Hvis produktet er defekt, skal du kontakte producentens afdeling i din region (se dometic.com/dealer) eller din forhandler.

Ved reparation eller krav om garanti skal du medsende følgende bilag:

- en kopi af regningen med købsdato
- en reklamationsgrund eller en fejlbeskrivelse.
- nummeret på produktmærkaten med detaljer om målene og materialespecifikationerne

Vær opmærksom på, at egne eller uprofessionelle reparationer kan få sikkerhedsmæssige konsekvenser og kan gøre garantien ugyldig.

7 Bortskaffelse



- ▶ Bortskaf så vidt muligt emballagen i affaldscontainerne til den pågældende type genbrugsaffald.
- ▶ Kontakt en lokal genbrugsstation eller din faghandel for at få de pågældende forskrifter om, hvordan du bortskaffer produktet i overensstemmelse med disse gældende forskrifter for bortskaffelse.
- ▶ Produktet kan bortskaffes uden gebyr.

Läs och följ noggrant alla instruktioner, direktiv och varningar i den här produkthandboken för att säkerställa att du alltid installerar, använder och underhåller produkten på rätt sätt. Dessa instruktioner MÅSTE förvaras tillsammans med produkten.

Genom att använda produkten bekräftar du härmed att du noggrant har läst alla instruktioner, direktiv och varningar och att du förstår och är införstådd med att följa de villkor som anges här. Du är införstådd med att endast använda denna produkt i avsett syfte och i enlighet med instruktionerna, direktiven och varningarna som anges i denna produkthandbok samt i enlighet med alla gällande lagar och bestämmelser. Om du inte läser och följer instruktionerna och varningarna som anges här kan det leda till personskador på dig eller andra, på produkten eller annan egendom i närheten. Denna produkthandbok, inklusive instruktionerna, direktiven och varningarna samt relaterad information, kan ändras och uppdateras. För uppdaterad produktinformation, besök documents.dometic.com.

Barnsäkerhetsanordningar enligt EN 13120

Innehållsförteckning

1	Symbolförklaring	49
2	Säkerhetsanvisningar	50
3	Etiketter på enheten	51
4	Avsedd användning	51
5	Installation	52
6	Garanti	52
7	Avfallshantering	54

1 Symbolförklaring



VARNING!

Säkerhetsanvisning: Anger en farlig situation som, om den inte kan undvikas, kan leda till döden eller allvarlig personskada.



AKTA!

Säkerhetsanvisning: Anger en farlig situation som, om den inte kan undvikas, leder till lindrig eller måttlig personskada.



OBSERVERA!

Anger en situation som, om den inte kan undvikas, kan leda till materiell skada.

2 Säkerhetsanvisningar



WARNING! Om man underlåter att följa de här varningarna kan följden bli dödsfall eller allvarlig personskada.

Hälsorisk

- Barn från åtta års ålder, personer med nedsatt fysisk, sensorisk eller mental förmåga, eller personer med bristande erfarenhet och kunskaper får använda den här apparaten förutsatt att de hålls under uppsikt eller om de har fått anvisningar om hur man använder den här apparaten på ett säkert sätt och känner till vilka risker som är förknippade med användningen.
- Barn får inte leka med apparaten.
- Utan uppsikt får barn inte utföra rengörings- eller underhållsarbeten.
- Rullgardiner bör rullas upp före manövrering så att föraren har god sikt.

Risk för strypning



- Små barn kan strypas av öglor i dragsnören, kedjor, band och inre snören som manövrerar produkten.
- Håll snören utom räckhåll för små barn för att förhindra strypning eller att de trasslar in sig. Snören kan hamna runt halsen på barn.
- Flytta sängar, barnsängar och möbler så de inte står nära snören vid fönster.
- Knyt inte ihop snören. Se till att snörena inte tvinnas ihop och bildar öglor.
- För rullgardiner med säkerhetsanordning (t.ex. fast låsanordning): Barn kan strypas om säkerhetsanordningar inte är installerade. Använd alltid denna anordning för att hålla snören och kedjor utom räckhåll för barn.
- För rullgardiner med säkerhetsanordning för lättillgängliga inre snören: Barn kan strypas om säkerhetsanordningar inte är installerade och justerade. Läs instruktionerna noga och se till att installationen är korrekt.
- Rullgardiner måste installeras så att lösa snören och kedjor inte kan bilda slinga som är 220 mm eller längre. Snörena eller kedjorna måste ligga minst 1 500 mm ovanför golvet (1 600 mm i Australien).

Kvävningsrisk

- Den här produkten innehåller smådelar. Håll den utom räckhåll för barn under 3 år.
- Förpackningen innehåller plastpåsar. Håll dessa utom räckhåll för barn under 3 år.



AKTA! Om man underlåter att följa de här försiktighetsåtgärderna kan följden bli lindrig eller måttlig personskada.

Risk för personskada

- Produkten får endast installeras, tas bort eller repareras av behörig eller kvalificerad personal med lämpligt fastsättningsmaterial.
- Vidta rimliga försiktighetsåtgärder när du installerar rullgardinen och använd lämplig personlig skyddsutrustning.
- **Gäller endast för båtar eller segelbåtar:** Om rullgardinen är placerad framför ett öppet fönster ska man rulla upp rullgardinen om man kör snabbare än 10 knop eller om sjöförhållandena är mer än måttligt svåra, eftersom rullgardinen annars kan skadas. Delar som lossnar riskerar att skada personer i omgivningen.



OBSERVERA!

Risk för skada

- Rullgardiner ska vara helt uppdragna när båten eller fordonet körs.
- Använd skruvar och stift som är avsedda för väggkonstruktioner för att fästa rullgardinen.
- Kontrollera att du inte borrar genom väggen.
- Kontrollera att dina händer är rena eller använd lämpliga handskar så att du inte gör märken i tyget.

3 Etiketter på enheten

Produkten måste identifiera varumärket eller tillverkarens namn, vilket kan sitta inuti rullgardinen. Alla etiketter måste sitta kvar på produkten. Produktanvisningarna måste lämnas till kunden eller slutanvändaren.

4 Avsedd användning

Dessa säkerhetsanordningar är till för att göra snören eller kedjor som används för att styra rullgardinen eller åtkomliga inre snören på rullgardinen säkra för små barn. Säkerhetsanordningarna som medföljer rullgardinen måste sättas fast ordentligt.

Den här produkten lämpar sig endast för avsedd användning i enlighet med denna bruksanvisning.

Den här manualen informerar om vad som krävs för att installera och/eller använda produkten på rätt sätt. Felaktig installation och/eller användning eller felaktigt underhåll kommer leda till att produkten inte fungerar optimalt och riskerar gå sönder.

Tillverkaren åtar sig inget ansvar för personskador eller materiella skador på produkten som uppstår till följd av:

- Felaktig montering eller anslutning, inklusive för hög spänning
- Felaktigt underhåll eller användning av reservdelar som inte är originaldelar från tillverkaren
- Ändringar som utförts utan uttryckligt medgivande från tillverkaren
- Användning för andra ändamål än de som beskrivs i denna bruksanvisning

Dometic förbehåller sig rätten att ändra produktens utseende och specifikationer.

5 Installation

De delar som beskrivs i det här kapitlet är säkerhetsanordningar.

5.1 Snörhållare

Rullgardiner som styrs med snören eller kedjor måste installeras med en snörhållare.

- ▶ Montera snörhållaren enligt bild **1**, sida 3.
- ▶ Se till att spänna kedjan eller snöret när du installerar snörhållaren.

5.2 Snörstopp

Snörstopp används endast på Romanblind-tyg.

Rullgardinerna är utrustade med snörstopp vid leverans. Om ett snörstopp lossnar måste du sätta tillbaka det.

- ▶ Sätt tillbaka snörstoppet enligt bild **2**, sida 4.

6 Garanti

Se avsnitten nedan för information om garanti och garantisupport.

6.1 Australien och Nya Zeeland

Kontakta din återförsäljare eller tillverkarens avdelningskontor i ditt land om produkten inte fungerar enligt förväntan (se dometic.com/dealer). Produktgarantin gäller i 1 år.

Vid reparations- och garantiärenden ska följande dokument skickas med när du returnerar produkten:

- En kopia på fakturan med inköpsdatum
- En reklameringsbeskrivning eller felbeskrivning
- Numret på produktetiketten med uppgifter om mått och materialspecifikationer

Gäller endast för Australien

Enligt australiensisk lagstiftning kan våra produktgarantier inte undantas. Du har rätt till utbyte eller återbetalning vid ett omfattande fel och att få ersättning för alla övriga förluster eller skador som skulle kunna förutses. Du har också rätt att få produkterna reparerade eller utbytta om produkterna inte uppvisar en godtagbar kvalitet och felet inte utgör ett omfattande fel.

Gäller endast för Nya Zeeland

Den här garantipolicyn lyder under de obligatoriska villkoren och garantierna enligt den mening som är avsedd i Consumer Guarantees Act 1993(NZ) (ungefär: lagen om konsumentgaranti).

Lokal support

Lokal support finns på: dometic.com/dealer

6.2 USA och Kanada

BEGRÄNSAD GARANTI FINNS PÅ
DOMETIC.COM

OM DU HAR NÅGRA FRÅGOR ELLER OM DU VILL HA EN GRATIS KOPIA AV DEN
BEGRÄNSADE GARANTIN, KONTAKTA:

DOMETIC CORPORATION
CUSTOMER SUPPORT CENTER
5155 VERDANT DRIVE
ELKHART, INDIANA 46516
1-800-544-4881
customersupportcenter@dometic.com

6.3 Alla övriga regioner

Den lagstadgade garantitiden gäller. Kontakta tillverkarens representant i din region eller din återförsäljare om produkten är defekt (dometic.com/dealer).

Vid reparations- och garantiärenden ska följande dokument skickas med när du returnerar produkten:

- En kopia på fakturan med inköpsdatum
- En reklambeskrivning eller felbeskrivning
- Numret på produktetiketten med uppgifter om mått och materialspecifikationer

Observera att självständiga eller icke professionella reparationer kan påverka säkerheten och leda till att garantin blir ogiltig.

7 Avfallshantering



- Lämna om möjligt förpackningsmaterialet till återvinning.
- Konsultera ett lokalt återvinningscenter eller en specialiserad återförsäljare för information om hur man bortkaffar produkten i enlighet med tillämpliga bortskaffningsförfordningar.
- Produkten kan kasseras utan avgift.

Vennligst les disse instruksjonene nøye og følg alle anvisninger, retningslinjer og advarsler i denne produktveiledningen for å sikre at du installerer, bruker og vedlikeholder produktet ordentlig til enhver tid. Disse instruksjonene MÅ alltid følge med produktet.

Ved å bruke dette produktet bekrefter du at du har lest alle anvisninger, retningslinjer og advarsler grundig, og at du forstår og samtykker i å overholde vilkårene slik de er presentert her. Du godtar å bruke dette produktet kun til tiltenkt formål og bruksområder, og i samsvar med anvisningene, retningslinjene og advarslene slik de er presentert i denne produktveiledningen, så vel som i samsvar med alle gjeldende lovbestemmelser og forskrifter. Hvis anvisningene og advarslene som er presentert her, ikke blir lest og fulgt, kan det føre til personskader hos deg selv eller andre, skader på produktet eller skader på annen eiendom i nærheten. Denne produktveiledningen med sine anvisninger, retningslinjer og advarsler, samt relatert dokumentasjon, kan være underlagt endringer og oppdateringer. For oppdatert produktinformasjon, se documents.dometic.com.

Barnesikkerhetsinnretning i henhold til EN 13120

Innhold

1	Symbolforklaring	55
2	Sikkerhetsinstruksjoner	56
3	Merker på enheten	57
4	Forskriftsmessig bruk	57
5	Installasjon	58
6	Garanti	58
7	Avfallshåndtering	60

1 Symbolforklaring



ADVARSEL!

Sikkerhetsregel: Kjennetegner en farlig situasjon som - dersom den ikke unngås - kan resultere i alvorlige personskader, eventuelt med døden til følge.



FORSIKTIG!

Sikkerhetsregel: Kjennetegner en farlig situasjon som - dersom den ikke unngås - kan resultere i mindre til moderate personskader.



PASS PÅ!

Kjennetegner en situasjon som - dersom den ikke unngås - kan resultere i materielle skader.

2 Sikkerhetsinstruksjoner



ADVARSEL! Manglende overholdelse av disse advarslene kan resultere i alvorlige personskader, eventuelt med døden til følge.

Helsefare

- Dette apparatet kan brukes av barn fra 8 år og oppover og personer med reduserte fysiske, sensoriske eller mentale evner eller som mangler erfaring og kunnskap, hvis de er under oppsyn eller har fått veiledning i hvordan apparatet brukes på en forsvarlig måte og forstår hvilke farer det innebærer.
- Barn må ikke leke med apparatet.
- Rengjøring og vedlikehold skal ikke utføres av barn uten at de er under oppsyn.
- Persiennene skal pakkes bort før manøvrering for å sikre at de ikke hindrer sjåførens synsfelt.

Kvelningsfare



- Unge barn kan kveles av løkker i trekksnorer, kjettinger, bånd eller innvendige tråder for betjening av produktet.
- For å forhindre kvelning og fastvikling må snorene holdes utenfor småbarns rekkevidde. Snorer kan slynges rundt barns hals.
- Flytt senger, barnesenger og møbler bort fra vinduer med slike snorer.
- Ikke knytt sammen snorer. Unngå tvinn og løkkedannelse på snorene.
- For persiener med sikkerhetsinnretning (f.eks. fast holdeinnretning): Barn kan kveles hvis denne sikkerhetsinnretningen ikke er montert. Bruk alltid denne sikkerhetsinnretningen til å holde snorer eller kjeder utilgjengelig for barn.
- For persiener med sikkerhetsinnretning for tilgjengelige, innvendige snorer: Barn kan kveles hvis denne sikkerhetsinnretningen ikke er montert og justert. Les instruksjonene nøye og monter i henhold til dem.
- Persiener må monteres på en slik måte at en løs snor eller kjetting ikke kan danne en løkke på 220 mm eller lengre. Snorene eller kjettingene må være på en høyde på minst 1500 mm over bakken (1600 mm for Australia).

Kvelningsfare

- Dette produktet inneholder små deler. Hold det unna barn under 3 år.

- Emballasjen inkluderer plastposer. Hold den unna barn under 3 år.



FORSIKTIG! Manglende overholdelse av disse forsiktighetsvarslene kan resultere i mindre til moderate personskader.

Fare for personskader

- Apparatet må bare installeres, fjernes eller repareres av kvalifiserte eller kompetente personer ved hjelp av egnet festemateriale.
- Ta nødvendige forholdsregler ved montering av persiennen og bruk egnet personlig verneutstyr.
- **For bruk i båter:** Hvis gardinen befinner seg foran et åpent vindu, bør den trekkes opp når man kjører raskere enn 10 knop eller i ved røff sjø, ettersom det da kan oppstå skader på gardinen. Deler som løsner, kan komme til å skade personer i omgivelsene.



PASS PÅ!

Fare for skader

- Persiennene må alltid trekkes helt opp når båten eller kjøretøyet er underveis.
- Benytt skruer og pluggen som er egnet for veggkonstruksjonen, for å feste gardinen.
- Pass på at du ikke borer gjennom veggen.
- Sørg for at hendene er rene eller bruk egnede hansker for å unngå å sette merker på stoffet.

3 Merker på enheten

Produktet må identifisere produsentens navn eller varemerket, som kan festes på innsiden av rullegardinen. Alle etiketter må være på produktet. Produktinstruksjoner skal overlates til kunden eller sluttbrukeren.

4 Forskriftsmessig bruk

Disse sikkerhetsinnretningene brukes til å holde snorer eller kjeder for betjening av rullegardinen eller tilgjengelige indre snorer til rullegardinen trygge for små barn. Sikkerhetsinnretningene som følger med rullegardinen må festes sikkert.

Dette produktet er kun egnet for det tiltenkte formålet og bruksområdet i samsvar med disse instruksjonene.

Denne veiledningen gir informasjon som er nødvendig for korrekt installasjon og/eller bruk av produktet. Feilaktig installasjon og/eller ukorrekt bruk eller vedlikehold vil resultere i en utilfredsstillende ytelse og mulig svikt.

Produsenten fraskriver seg ethvert ansvar for personskader eller materielle skader på produktet som følge av:

- Ukorrekt montering eller tilkobling, inkludert for høy spenning
- Ukorrekt vedlikehold eller bruk av andre reservedeler enn originale reservedeler levert av produsenten
- Modifisering av produktet uten at det er gitt uttrykkelig godkjenning av produsenten
- Bruk til andre formål enn beskrevet i denne veiledningen

Dometic forbeholder seg rettigheten til å endre produktet ytre og produktspesifikasjoner.

5 Installasjon

Delene som er beskrevet i dette kapitlet er sikkerhetsinnretninger.

5.1 Snorbeholder

En snorbeholder må være montert med snor- eller kjedestyrte rullegardiner.

- ▶ For å montere snorbeholderen, går du frem som vist i fig. **1**, side 3.
- ▶ Forsikre deg om at kjedet eller snoren er spent når snorbeholderen er montert.

5.2 Snorstopper

Snorstopperer brukes kun på Romanblind-stoff.

Rullegardinene er allerede utstyrt med snorstopperer ved levering. I tilfelle en snorstopper løsner, må den kobles til igjen.

- ▶ For å koble til snorstopperen igjen, går du frem som vist i fig. **2**, side 4.

6 Garanti

Se avsnittene nedenfor for informasjon om garanti og garantistøtte.

6.1 Australia og New Zealand

Hvis produktet ikke fungerer som det skal: Ta kontakt med forhandleren eller produsentens representant i ditt land (se dometic.com/dealer). Produktet har 1 års garanti.

Ved henvendelser vedrørende reparasjon eller garanti, må du sende med følgende dokumentasjon:

- Kopi av kvitteringen med kjøpsdato
- Årsak til reklamasjonen eller beskrivelse av feilen
- Tallet på produktetiketten med informasjon om mål og materialspesifikasjoner

Gjelder kun for Australia

Våre produkter leveres med garantier som ikke kan utelukkes i henhold til australsk forbrukerlovgeving. Du har rett til å motta et erstatningsprodukt eller refundering ved større feil, samt kompensasjon for andre tap eller skader som rimeligvis kunne forutses. Du har også rett til å få reparert eller erstattet varer hvis kvaliteten ikke er av akseptabel kvalitet, også der feilen ikke er å anse som en større feil.

Gjelder kun for New Zealand

Denne garantien underligger vilkårene og garantibestemmelsene i forbrukergarantiloven Consumer Guarantees Act 1993(NZ).

Lokal brukerstøtte

Finn lokal støtte ved: dometic.com/dealer

6.2 USA og Canada

BEGRENSET GARANTI TILGJENGELIG PÅ
DOMETIC.COM

HVIS DU HAR SPØRSMÅL ELLER ØNSKER EN GRATIS KOPI AV DEN BEGRENSEDE GARANTIEN, KONTAKT:

DOMETIC CORPORATION
CUSTOMER SUPPORT CENTER
5155 VERDANT DRIVE
ELKHART, INDIANA 46516
1-800-544-4881
customersupportcenter@dometic.com

6.3 Alle andre regioner

Lovmessig garantitid gjelder. Hvis produktet er defekt: Ta kontakt med produsentens filial i din region (dometic.com/dealer) eller din forhandler.

Ved henvendelser vedrørende reparasjon eller garanti, må du sende med følgende dokumentasjon:

- Kopi av kvitteringen med kjøpsdato
- Årsak til reklamasjonen eller beskrivelse av feilen
- Tallet på produktetiketten med informasjon om mål og materialspesifikasjoner

Vær oppmerksom på at reparasjoner som utføres selv, eller som ikke utføres på en profesjonell måte, kan gå ut over sikkerheten og føre til at garantien blir ugyldig.

7 Avfallshåndtering



- Lever emballasje til resirkulering så langt det er mulig.
- For å kaste produktet endelig ta kontakt med det lokale resirkuleringssentret eller faghandler om hvordan du kan gjøre dette i overensstemmelse med gjeldende avfallshåndteringsforskrifter.
- Produktet kan avhendes gratis.

Lue nämä ohjeet huolellisesti ja noudata kaikkia tämän tuotteen käyttöohjeissa annettuja ohjeita, määräyksiä ja varoituksia. Näin varmistat, että tuotteen asennus, käyttö ja huolto sujuu aina oikein. Näiden ohjeiden TÄYTYY jäädä tuotteen yhteyteen.

Käyttämällä tuotetta vahvistat lukeneesi kaikki ohjeet, määräykset ja varoitukset huolellisesti ja että ymmärrät ja hyväksyt tässä annetut ehdot. Sitoudut käyttämään tuotetta ainoastaan sen käyttötarkoitukseen ja ilmoitetuissa käyttökohteissa ja noudattaen tässä tuotteen käyttöohjeessa annettuja ohjeita, määräyksiä ja varoituksia sekä voimassa olevia lakeja ja määräyksiä. Tässä annettujen ohjeiden ja varoitusten lukematta ja noudattamatta jättäminen voi johtaa omaan tai muiden loukkaantumiseen, tuotteen vaurioitumiseen tai muun ympärillä olevan omaisuuden vaurioitumiseen. Tähän tuotteen käyttöohjeeseen, ohjeisiin, määräyksiin ja varoituksiin sekä oheisdokumentteihin voidaan tehdä muutoksia ja niitä voidaan päivittää. Katso ajantasaiset tuotetiedot osoitteesta documents.dometic.com.

Standardin EN 13120 mukainen lasten turvalaite

Sisältö

1	Symbolien selitykset	61
2	Turvallisuusohjeet	62
3	Laitteen merkinnät	63
4	Käyttötarkoitus	63
5	Asennus	64
6	Takuu	64
7	Hävittäminen	66

1 Symbolien selitykset



VAROITUS!

Turvallisuusohjeet: viittaavat vaaralliseen tilanteeseen, joka voi johtaa kuolemaan tai vakavaan loukkaantumiseen, jos ohjeita ei noudateta.



HUOMIO!

Turvallisuusohjeet: viittaavat vaaralliseen tilanteeseen, joka voi johtaa lievään tai kohtalaiseen loukkaantumiseen, jos ohjeita ei noudateta.



HUOMAUTUS!

viittaavat tilanteeseen, joka voi johtaa esinevahinkoon, jos ohjeita ei noudateta.

2 Turvallisuusohjeet



VAROITUS! Näiden varoitusten noudattamatta jättäminen voi johtaa kuolemaan tai vakavaan vammaan.

Terveysvaara

- Tätä laitetta voivat käyttää valvonnan alaisuudessa myös vähintään 8-vuotiaat lapset samoin kuin henkilöt, joiden fyysiset, aistinvaraiset tai henkiset kyvyt ovat rajoittuneet tai joilta puuttuu laitteen käytön vaatima kokemus tai tietämys, mikäli edellä mainittuja henkilöitä on opastettu käyttämään laitetta turvallisesti ja mikäli henkilöt ymmärtävät laitteen käyttöön liittyvät riskit.
- Lapset eivät saa leikkiä laitteella.
- Lapset eivät saa ilman valvontaa puhdistaa laitetta eivätkä ryhtyä käyttäjälle sallittuihin kunnossapitotöihin.
- Kaihtimet täytyy sulkea ennen ajoneuvon ohjaamisen aloittamista, jotta kaihdin ei rajoita kuljettajan näkyvyyttä.

Kuristumisvaara



- Pienet lapset voivat kuristua vetonarujen, ketjujen, nauhojen ja tuotteita käyttävien sisäisten narujen silmukoihin.
- Pidä narut poissa pienten lasten ulottuvilta kuristumis- ja kietoutumisvaaran ehkäisemiseksi. Narut voivat kiertyä lapsen kaulan ympäri.
- Siirrä sängyt, pinnasängyt ja huonekalut kauas ikkunoita peittävästä naruista.
- Älä sido naruja yhteen. Varmista, että narut eivät mene kierteille eivätkä muodosta silmukoita.
- Turvalaitteella (esim. kiinteällä lukituslaitteella) varustetut kaihtimet: Lapset voivat kuristua, jos tätä turvalaitetta ei ole asennettu. Käytä tätä laitetta aina narujen tai ketjujen pitämiseksi poissa lasten ulottuvilta.
- Ulottuvilla olevien sisäisten narujen turvalaitteella varustetut kaihtimet: Lapset voivat kuristua, jos tätä turvalaitetta ei ole asennettu ja säädetty. Lue ohjeet huolellisesti ja asenna asianmukaisesti.
- Kaihtimet on asennettava niin, että löysä naru tai ketju ei voi muodostaa 220 mm:n pituista tai pidempää silmukkaa. Narujen ja ketjujen on oltava vähintään 1 500 mm:n (Australiassa 1 600 mm:n) korkeudella lattiatasosta.

Tukehtumisvaara

- Tämä laite sisältää pieniä osia. Pidä se alle 3-vuotiaiden lasten ulottumattomissa.

- Pakkaukseen sisältyy muovipusseja. Pidä ne alle 3-vuotiaiden lasten ulottumattomissa.



HUOMIO! Näiden varoitusten noudattamatta jättäminen voi johtaa vähäiseen tai kohtalaiseen vammaan.

Loukkaantumisvaara

- Laitteen saa asentaa, irrottaa tai korjata ainoastaan pätevä tai osaava henkilö tarkoitukseen sopivaa kiinnitysmateriaalia käyttäen.
- Noudata erityistä varovaisuutta asentaessasi kaihdinta ja käytä tarkoituksenmukaisia henkilösuojaimia.
- **Vain veneet ja jahdit:** Jos kaihdin on avoimen ikkunan edessä, kaihtimen pitäisi olla auki, kun ajetaan yli 10 solmun nopeudella tai kun merenkäynti on kohtalaista voimakkaampaa, koska muutoin kaihdin voi rikkoutua. Irtoavat osat voivat johtaa ympäristössä oleskelevien loukkaantumiseen.



HUOMAUTUS!

Vahingonvaara

- Kaihtimet on nostettava kokonaan ylös, kun vene tai ajoneuvo on liikkeellä.
- Käytä kaihtimen kiinnittämiseen vain ruuveja ja tulppia, jotka sopivat seinärakenteeseen.
- Varo poraamasta reikää seinän läpi.
- Varmista, että kätesi ovat puhtaat, tai käytä tarkoitukseen sopivia käsineitä, jotta kankaaseen ei jää jälkiä.

3 Laitteen merkinnät

Laitteesta täytyy käydä ilmi valmistajan nimi tai tavaramerkki; tieto voi olla kaihtimen sisällä. Mitään merkintöjä ei saa irrottaa tuotteesta. Tuotteen ohjeet täytyy jättää asiakkaalle tai loppukäyttäjälle.

4 Käyttötarkoitus

Näitä turvalaitteita käytetään, jotta kaihtimen käyttöön tarvittavat narut ja ketjut sekä kaihtimen sisällä olevat narut, joihin pääsee käsiksi, eivät aiheuta vaaraa pienille lapsille. Kaihtimen mukana toimitettavat turvalaitteet täytyy kiinnittää tukevasti.

Tämä tuote soveltuu ainoastaan näissä ohjeissa ilmoitettuun käyttötarkoitukseen ja käyttökohteeseen.

Näistä ohjeista saat tuotteen asianmukaiseen asennukseen ja/tai käyttöön tarvittavat tiedot. Väärin tehdyn asennuksen ja/tai väärän käyttötavan tai vääränlaisen huollon seurauksena laite ei toimi tyydyttävästi, ja se saattaa mennä epäkuntoon.

Valmistaja ei ota vastuuta tapaturmista tai tuotevaurioista, jotka johtuvat seuraavista:

- Väärin tehty asennus tai liitäntä, ylijännite mukaan lukien
- Väärin tehty huolto tai muiden kuin valmistajalta saatavien alkuperäisten varaosien käyttö
- Tuotteeseen ilman valmistajan nimenomaista lupaa tehdyt muutokset
- Käyttö muuhun kuin tässä ohjeessa ilmoitettuun tarkoitukseen

Dometic pidättää itsellään oikeuden muutoksiin tuotteen ulkonäössä ja spesifikaatioissa.

5 Asennus

Tässä kappaleessa kuvatut osat ovat turvalaitteita.

5.1 Lenkinohjain

Lenkinohjainta tarvitaan, jos kaihdinta käytetään naru- tai ketjulenkillä.

- ▶ Asenna lenkinohjain kuvassa esitetyllä tavalla, ks. kuva **1**, sivulla 3.
- ▶ Varmista, että naru tai ketju tulee kireälle, kun lenkinohjain asennetaan.

5.2 Narunpysäytin

Narunpysäyttimiä käytetään vain Romanblind-kangaskaihtimissa.

Kaihtimissa on narunpysäytin, kun ne toimitetaan. Jos narunpysäytin irtoaa, se täytyy kiinnittää takaisin paikalleen.

- ▶ Kiinnitä narunpysäytin kuvassa esitetyllä tavalla, ks. kuva **2**, sivulla 4.

6 Takuu

Seuraavista kappaleista saat tietoa takuusta ja takuutuesta.

6.1 Australia ja Uusi-Seelanti

Jos tuote ei toimi niin kuin sen pitäisi, ota yhteyttä jälleenmyyjään tai valmistajan toimipisteeseen omassa maassasi (ks. dometic.com/dealer). Tuotettasi koskeva takuu on voimassa 1 vuoden/vuotta.

Jos lähetät tuotteen korjattavaksi, liitä korjaus- ja takuukäsittelyä varten mukaan seuraavat asiakirjat:

- Kopio kuitista, jossa näkyy ostopäivä
- Valitusperuste tai vikakuvaus
- Mitta- ja materiaalitiedot sisältävän tuote-etiketin numero

Koskee vain Australiaa

Tuotteitamme koskevia takuita ei voida sivuuttaa Australian kuluttajalain nojalla. Sinulla on oikeus vaihtaa tai palauttaa tuote, jos siinä on merkittävä vika, ja saada korvaus muusta kohtuullisesti ennakoitavasta menetyksestä tai vauriosta. Lisäksi sinulla on oikeus korjauttaa tai vaihdattaa tuotteet, jos tuotteiden laatu ei ole hyväksyttävä eikä vika muodosta vakavaa vikaa.

Koskee vain Uutta-Seelantia

Tämä takuukäytäntö on Kuluttajatakuulaissa [Consumer Guarantees Act 1993(NZ)] säädettyjen pakollisten ehtojen ja takuiden mukainen.

Paikallinen tuki

Paikallisen tuen löydät osoitteesta dometic.com/dealer

6.2 Yhdysvallat ja Kanada

RAJOITETTU TAKUU SAATAVANA OSOITTEESSA
DOMETIC.COM

JOS SINULLA ON KYSYTTÄVÄÄ TAI JOS HALUAT MAKSUTTOMAN KOPION RAJOITETUSTA TAKUUSTA, OTA YHTEYTTÄ:

DOMETIC CORPORATION
CUSTOMER SUPPORT CENTER
5155 VERDANT DRIVE
ELKHART, INDIANA 46516
1-800-544-4881
customersupportcenter@dometic.com

6.3 Kaikki muut alueet

Tuotetta koskee lakisääteinen tuotevastuu-aika. Jos tuote on viallinen, ota yhteyttä valmistajan toimipisteeseen omalla alueellasi (dometic.com/dealer) tai jälleenmyyjään.

Jos lähetät tuotteen korjattavaksi, liitä korjaus- ja takuukäsittelyä varten mukaan seuraavat asiakirjat:

- Kopio kuitista, jossa näkyy ostopäivä
- Valitusperuste tai vikakuvaus
- Mitta- ja materiaalitiedot sisältävän tuote-etiketin numero

Huomaa, että itse tai väärin tehty korjaus voi vaarantaa turvallisuuden ja johtaa takuun raukeamiseen.

7 Hävittäminen



- Vie pakkausmateriaalit mahdollisuuksien mukaan niille tarkoitettuihin kierrätysjäteastioihin.
- Tiedustele lähimmästä kierrätyskeskuksesta tai erikoisliikkeestä tuotetta koskevia yksityiskohtaisia hävittämistä koskevia ohjeita.
- Tuotteen voi hävittää veloituksetta.

請詳閱以下操作說明，並遵守本產品手冊中提供的所有操作說明、準則及警告事項，確保正確安裝、使用及保養產品。使用本產品時務必遵守所有操作說明。

使用本產品即表示您已詳閱所有操作說明、準則及警告事項，且您了解並同意遵守本手冊所述之條款及條件。您同意僅按照預定用途和使用方式使用本產品，並在使用時遵守本產品手冊所述之操作說明、準則及警告事項，以及所有相關法律與法規。如未參閱及遵守本手冊所述之操作說明及警告事項，可能會導致您本人及他人受傷、產品損壞，或是鄰近區域其他財產損壞。本產品手冊 (包括操作說明、準則及警告事項) 以及相關說明文件隨時可能修改與更新，如需最新產品資訊，請瀏覽 documents.dometic.com。

根據 EN 13120 的兒童安全裝置

目錄

1	符號說明	67
2	安全提示	68
3	設備上的標籤	69
4	預定用途	69
5	安裝.....	69
6	保固.....	70
7	棄置.....	71

1 符號說明



警告！

安全指示：表示危險情況，如果不避免，可能會導致人員死亡或重傷。



小心！

安全指示：表示危險情況，如果不避免，可能會導致輕度或中度人身傷害。



注意！

表示如果不避免，可能會導致財產損害的情況。

2 安全提示



警告！未遵守這些警告可能導致人員死亡或重傷。

健康危險

- 凡年滿 8 歲者皆可使用本裝置，即便是身體、知覺或心智能力有障礙，抑或欠缺相關經驗或知識的人，只要有人在一旁監督，或指導其如何安全使用本裝置並瞭解相關危險，亦可使用本裝置。
- 禁止兒童在裝置上嬉戲。
- 不可讓兒童在無人監督的情況下進行清潔及保養。
- 操縱前應收起百葉窗，確保駕駛員視野不受限制。

勒頸危險



- 操作產品的拉繩、鏈條、膠帶和內繩中的環可能會勒住幼兒。
- 為避免勒頸與糾纏，請將繩索放置在幼兒接觸不到的地方。繩索可能會纏繞在孩子的脖子上。
- 讓床、嬰兒床和家具遠離窗簾線。
- 不要將電線綁在一起。確保電線沒有扭曲並形成迴路。
- 對於附帶安全裝置的百葉窗（例如固定裝置）：如果未安裝此安全裝置，兒童可能會有勒頸危險。始終使用此裝置將繩索或鏈條放置在兒童接觸不到的地方。
- 對於附帶可觸及內繩的安全裝置的百葉窗：如果未安裝以及調整此安全裝置，兒童可能會有勒頸危險。仔細閱讀說明並進行相應安裝。
- 百葉窗的安裝方式必須確保鬆散的繩索或鏈條不會形成 220 公釐或更長的環。繩索或鏈條的高度必須高於地面至少 1500 公釐（澳洲為 1600 公釐）。

窒息危險

- 本裝置包含小零件。將其遠離 3 歲以下的兒童。
- 包裝中包含有塑膠袋。將它們遠離 3 歲以下的兒童。



小心！未遵守這些注意事項可能導致輕度或中度人身傷害。

受傷風險

- 裝置僅可由合格或有能力的人員利用合適的緊固材料進行安裝、拆卸或維修。
- 安裝百葉窗時採取合理的預防措施並穿戴適當的個人防護設備。

- **僅適用於船隻和遊艇：**如果百葉窗的位置是開啟窗戶的前面，當船隻以超過 10 節的速度行駛或海況超過中等時，應將百葉窗收起，因為此情況可能會損壞百葉窗。鬆動的零件可能會對附近的人造成傷害。



注意！

損壞危險

- 船隻或車輛行駛時，應將百葉窗完全收起。
- 使用適合牆體結構的螺絲和塞子固定百葉窗。
- 確定您沒有鑿穿牆壁。
- 確定您的雙手乾淨或戴上合適的手套以避免在織物上留下痕跡。

3 設備上的標籤

產品必須標識製造商名稱或商標，這些資訊可以貼在百葉窗內部。所有標籤必須留在產品上。產品說明必須留給客戶或最終使用者檢閱。

4 預定用途

這些安全裝置是用於確保年幼兒童在操作百葉窗的繩索或鏈條，或是百葉窗內可觸及的內繩索時的安全。百葉窗的安全裝置必須牢牢固定。

本產品只適用於預定用途和符合操作說明的使用方式。

本手冊提供正確安裝和/或操作本產品所必備的資訊。倘若安裝不正確和/或操作或保養不當，會影響帳篷效能且可能會導致故障。

凡因下列因素引致之任何人身傷害或產品損壞，製造商概不負責：

- 組裝或連接不正確，包括電壓過高
- 保養不正確，或者使用其他品牌零件而非製造商提供之原廠零件
- 未經製造商明確授權，擅自改裝產品
- 用於非本手冊所述之用途

Dometic 保留更改產品外觀及產品規格之權利。

5 安裝

本章中所描述的零件均為安全裝置。

5.1 繩索整理器

繩索整理器必須搭配繩索或鏈環操作的百葉窗一起安裝。

- ▶ 要安裝電線整理器，請按照第 3 頁，圖 **1** 中所示進行操作。
- ▶ 安裝繩索整理器時，確保鏈條或繩索處於拉緊狀態。

5.2 繩塞

繩塞僅用於羅馬簾的面料。

百葉窗在出貨時已經配備有繩塞。如果繩塞鬆動，則必須重新連接。

- ▶ 要重新連接電線止動器，請按照第 4 頁，圖 **2** 中所示進行操作。

6 保固

有關保固和保固支援的資訊，請參閱以下部分。

6.1 澳大利亞與紐西蘭

若產品無法正常運作，請聯絡您的零售商或您所在國家/地區的廠商辦事處（請參見 dometic.com/dealer）。產品的保固期為 1 年。

如欲維修和進行保固處理，請在寄回裝置時隨附下列文件：

- 註明購買日期的收據副本
- 求償原因或故障說明
- 產品標籤上面號碼包含有關尺寸和材料規格的詳細資訊

僅限澳大利亞

我們的商品附帶根據《澳大利亞消費者法案》不能排除的質保條款。出現重大故障時您有權要求更換產品或退貨，並就任何其他合理且可預見的損失或損害要求賠償。如果產品不具有可接受的質量而又不構成重大故障，您也有權要求維修或更換。

僅限紐西蘭

此保固政策受 1993 年《消費者擔保法》（紐西蘭）所包含的強制性條件和擔保的約束。

當地支援

請前往以下網址尋找當地支援：dometic.com/dealer

6.2 美國和加拿大

訪問

DOMETIC.COM

如果您有任何問題，或希望免費獲得有限保固服務的副本，請聯絡：

DOMETIC CORPORATION
CUSTOMER SUPPORT CENTER
5155 VERDANT DRIVE
ELKHART, INDIANA 46516
1-800-544-4881
customersupportcenter@dometic.com

6.3 所有其他國家及地區

本產品有法定保固期。如果本產品出現故障，請聯絡廠商在您所在國家或地區的辦事處 (dometic.com/dealer) 或您的零售商。

如欲維修和進行保固處理，請在寄回裝置時隨附下列文件：

- 註明購買日期的收據副本
- 求償原因或故障說明
- 產品標籤上面號碼包含有關尺寸和材料規格的詳細資訊

請注意，自行維修或非專業人員維修可能會引發安全事故，並可能導致保固失效。

7 棄置



- ▶ 盡可能將包裝材料放入適當的回收垃圾筒中。
- ▶ 有關如何根據適用廢棄物處置規定處置產品的詳細資訊，請諮詢當地的回收中心或專業經銷商。
- ▶ 產品可免費處置。



dometic.com

**YOUR LOCAL
DEALER**

dometic.com/dealer

**YOUR LOCAL
SUPPORT**

dometic.com/contact

**YOUR LOCAL
SALES OFFICE**

dometic.com/sales-offices