

↗ DOMETIC REFRIGERATION MOBAR

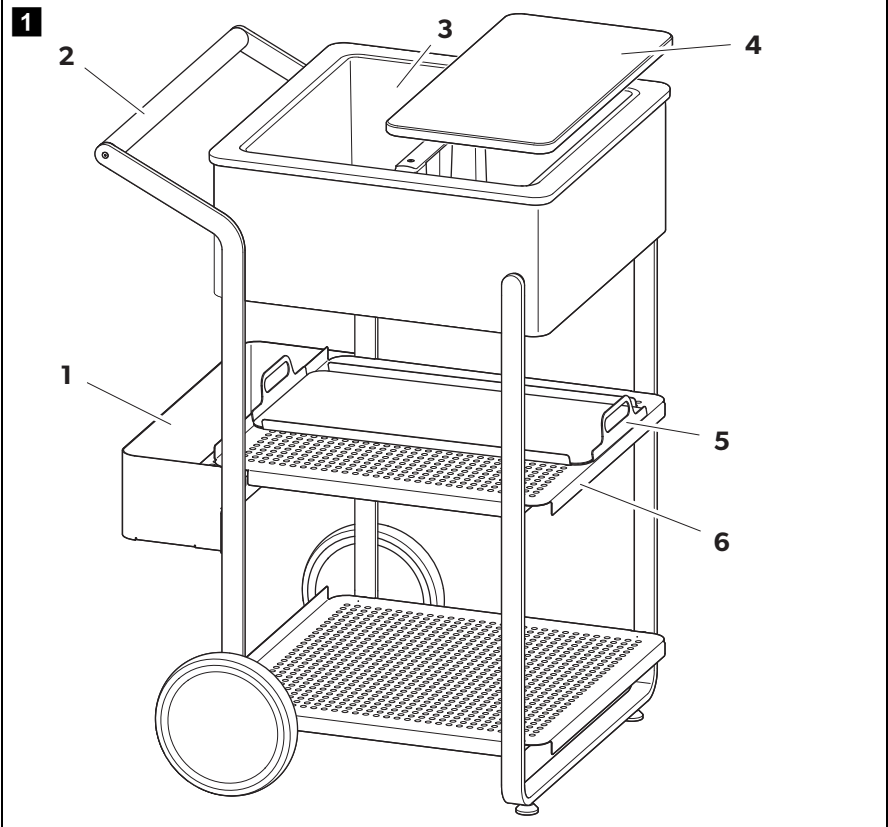
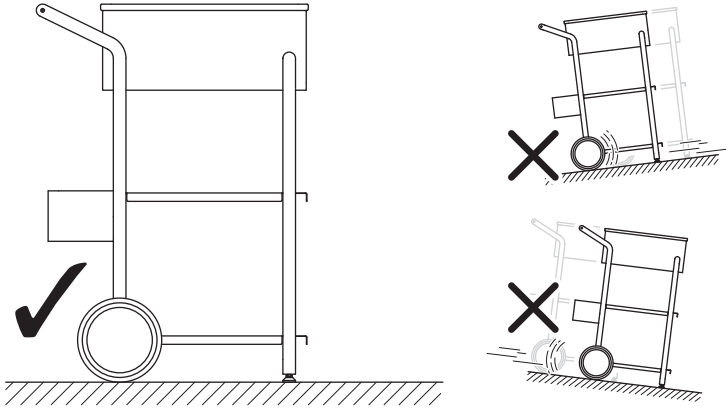


MoBar 50S

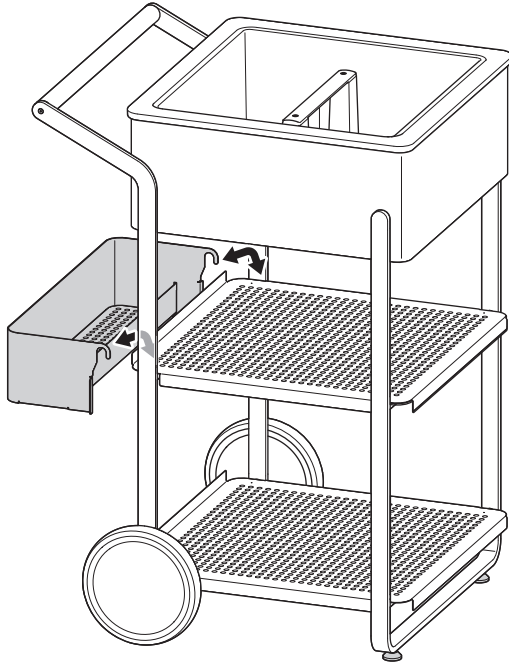
EN	Mobile Beverage Center Operating manual	6
FR	Centre de breuvage mobile Notice d'utilisation	9
ES	Centro de bebidas mobile Instrucciones de uso	12

© 2021 Dometic Group. The visual appearance of the contents of this manual is protected by copyright and design law. The underlying technical design and the products contained herein may be protected by design, patent or be patent pending. The trademarks mentioned in this manual belong to Dometic Sweden AB. All rights are reserved.

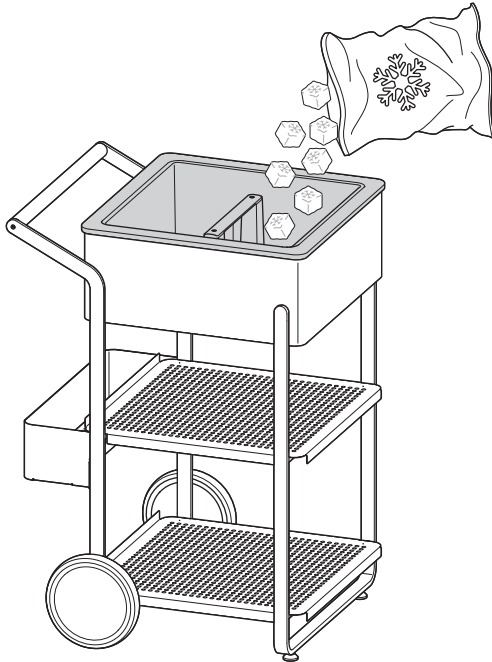
NOTICE



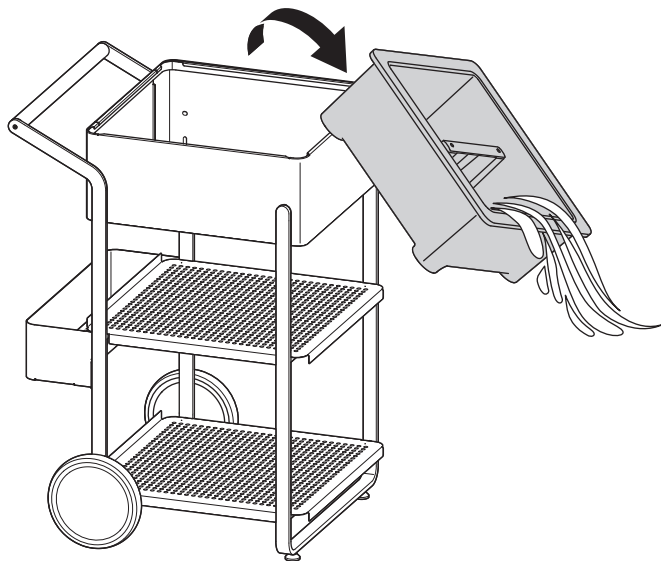
2



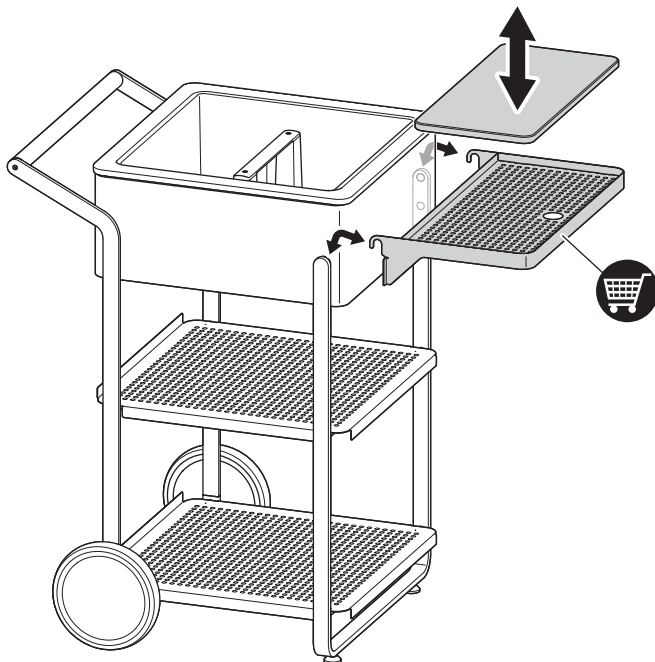
3



4



5



Please read these instructions carefully and follow all instructions, guidelines, and warnings included in this product manual in order to ensure that you install, use, and maintain the product properly at all times. These instructions **MUST** stay with this product.

By using the product, you hereby confirm that you have read all instructions, guidelines, and warnings carefully and that you understand and agree to abide by the terms and conditions as set forth herein. You agree to use this product only for the intended purpose and application and in accordance with the instructions, guidelines, and warnings as set forth in this product manual as well as in accordance with all applicable laws and regulations. A failure to read and follow the instructions and warnings set forth herein may result in an injury to yourself and others, damage to your product or damage to other property in the vicinity. This product manual, including the instructions, guidelines, and warnings, and related documentation, may be subject to changes and updates. For up-to-date product information, please visit dometic.com.

Safety instructions



WARNING! Failure to obey these warnings could result in death or serious injury.

Health hazard

- This device can be used by children aged from 8 years and above and persons with reduced physical, sensory or mental capabilities or lack of experience and knowledge if they have been given supervision or instruction concerning use of the device in a safe way and understand the hazards involved.
- Children shall not play with the device.
- Cleaning and user maintenance shall not be made by children without supervision.
- Children aged from 3 to 8 years are allowed to load and unload refrigerating devices.



NOTICE! Damage hazard

- Do not lean on the device.
- Do not climb onto the device.
- Do not tilt the device, especially when it is fully loaded.



CAUTION! Failure to obey these cautions could result in minor or moderate injury.

Health hazard

- Clean regularly surfaces that can come in contact with food.

Scope of delivery

- MoBar50S
- Speed rail
- Serving tray
- Cutting board

Accessories

Available as accessories (some included in scope of delivery):

Description	Ref. no.
Speed rail MoBar50 SR	9600028659
Extension table including cutting board MoBar50 EXT	9600028663
Protective covers MoBar50 PC	9600028671
Cutting board MoBar CB	9600028667
Serving tray MoBar ST	9600028669
Fresh ice and garnish container MoBar FIC	9600029365

If you have questions regarding the accessories, contact your local support (see backpage).

Intended use

The device is suitable as mobile outdoor and indoor beverage center.

This product is only suitable for the intended purpose and application in accordance with these instructions.

This manual provides information that is necessary for proper installation and/or operation of the product. Poor installation and/or improper operating or maintenance will result in unsatisfactory performance and a possible failure.

The manufacturer accepts no liability for any injury or damage to the product resulting from:

- Incorrect assembly or connection, including excess voltage
- Incorrect maintenance or use of spare parts other than original spare parts provided by the manufacturer

- Alterations to the product without express permission from the manufacturer
- Use for purposes other than those described in this manual

Dometic reserves the right to change product appearance and product specifications.

Technical description

Overview: fig. **1**

Item	Designation
1	Speed rail
2	Towel bar handle
3	Rotomolded ice basket
4	Cutting board
5	Serving tray
6	Storage shelves

The Dometic MoBar 50S is made of stainless steel 304 and can withstand all weather conditions and crowded festive occasions. The wheels are designed for heavy-duty use. The rotomolded ice basket keeps beverages cold for hours.

The speed rail and the extension table are detachable.

Operation

Proceed as shown:

- Mounting or detaching speed rail: fig. **2**
- Using the rotomolded ice basket: fig. **3**
- Emptying the rotomolded ice basket: fig. **4**
- Mounting or detaching extension table (accessory): fig. **5**

Cleaning



NOTICE! Damage hazard

Do not use sharp or hard objects or cleaning agents for cleaning as these may damage the product.

- Occasionally clean the product with a damp cloth.

Warranty

Refer to the sections below for information about warranty and warranty support in the US, Canada, and all other regions.

United States and Canada

LIMITED WARRANTY AVAILABLE AT DOMETIC.COM/WARRANTY.

IF YOU HAVE QUESTIONS, OR TO OBTAIN A COPY OF THE LIMITED WARRANTY FREE OF CHARGE, CALL 1-888-819-0667.

YOU MAY ALSO E-MAIL YOUR SERVICE RELATED QUESTIONS TO MOBAR.USA@DOMETIC.COM FOR US SERVICE INQUIRIES, OR MOBAR.CA@DOMETIC.COM FOR CANADIAN INQUIRIES.

All Other Regions

The statutory warranty period applies. If the product is defective, please contact the manufacturer's branch in your region (dometic.com/dealer) or your retailer.

For repair and warranty processing, please include the following documents when you send in the device:

- A copy of the receipt with purchasing date
- A reason for the claim or description of the fault

Disposal

- Place the packaging material in the appropriate recycling waste bins, wherever possible.



If you wish to finally dispose of the product, ask your local recycling center or specialist dealer for details about how to do this in accordance with the applicable disposal regulations.

Technical data

	MoBar50S
Rotomolded ice basket volume:	24L / 25 Quart
Ice retention:	up to 8 h (depending on ambient conditions)
Dimensions (W x D x H):	643 x 603 x 905 mm 25.3 x 23.7 x 35.6 in
Weight:	27 kg /57 lbs

Veillez lire et suivre attentivement l'ensemble des instructions, directives et avertissements figurant dans ce manuel afin de vous assurer que vous installez, utilisez et entretenez le produit correctement à tout moment. Ces instructions DOIVENT rester avec ce produit.

En utilisant le produit, vous confirmez par la présente que vous avez lu attentivement l'ensemble des instructions, directives et avertissements et que vous comprenez et acceptez de respecter les modalités et conditions énoncées dans le présent document. Vous acceptez d'utiliser ce produit uniquement pour l'usage et l'application prévus et conformément aux instructions, directives et avertissements figurant dans le manuel du produit, ainsi qu'à toutes les lois et réglementations applicables. Si vous ne lisez et ne respectez pas les instructions et les avertissements figurant dans ce manuel, vous risquez de vous blesser ou de blesser d'autres personnes, d'endommager votre produit ou d'endommager d'autres biens à proximité. Le présent manuel produit, y compris les instructions, directives et avertissements, ainsi que la documentation associée peuvent faire l'objet de modifications et de mises à jour. Pour obtenir des informations actualisées sur le produit, rendez-vous sur dometic.com.

Consignes de sécurité



AVERTISSEMENT ! Le non-respect de ces mises en garde peut entraîner des blessures graves, voire mortelles.

Risque pour la santé

- Cet appareil peut être utilisé par des enfants âgés de 8 ans et plus et des personnes ayant des capacités physiques, sensorielles ou mentales réduites ou un manque d'expérience et de connaissances, s'ils sont sous surveillance ou ont reçu des instructions sur l'utilisation de l'appareil en toute sécurité et comprennent les risques impliqués.
- Les enfants ne doivent pas jouer avec cet appareil.
- Le nettoyage et l'entretien ne doivent pas être effectués par des enfants sans surveillance.
- Les enfants âgés de 3 à 8 ans peuvent charger et décharger les appareils de réfrigération.



AVIS ! Risque d'endommagement

- Ne vous appuyez pas sur l'appareil.
- Ne grimpez pas sur l'appareil.
- N'inclinez pas l'appareil, en particulier s'il est plein.



ATTENTION ! Le non-respect de ces mises en garde peut entraîner des blessures légères ou de gravité modérée.

Risque pour la santé

- Nettoyez régulièrement les surfaces qui entrent en contact avec des aliments.

Contenu de la livraison

- MoBar50S
- Porte-bouteille
- Plateau de service
- Planche à découper

Accessoires

Disponibles en tant qu'accessoires (non fournis) :

Description	N° d'article
Porte-bouteille MoBar50 SR	9600028659
Table de service avec planche à découper MoBar50 EXT	9600028663
Housses de protection MoBar50 PC	9600028671
Planche à découper MoBar CB	9600028667
Plateau de service MoBar ST	9600028669
Récipient à glaçons MoBar FIC	9600029365

Pour toute question concernant les accessoires, veuillez vous adresser au service d'assistance local (voir au dos).

Usage conforme

Le centre de rafraîchissement est adapté à un usage en intérieur et en extérieur.

Ce produit convient uniquement à l'usage et à l'application prévus, conformément au présent manuel d'instructions.

Ce manuel fournit les informations nécessaires à l'installation et/ou à l'utilisation correcte du produit. Une installation, une utilisation ou un entretien inappropriés entraînera des performances insatisfaisantes et une éventuelle défaillance.

Le fabricant décline toute responsabilité en cas de blessure ou de dommage résultant :

- d'un montage ou d'un raccordement incorrect, y compris d'une surtension
- d'un entretien inadapté ou de l'utilisation de pièces de rechange autres que les pièces de rechange d'origine fournies par le fabricant
- des modifications apportées au produit sans autorisation explicite du fabricant ;
- des usages différents de ceux décrits dans le manuel.

Dometic se réserve le droit de modifier l'apparence et les spécifications produit.

Description technique

Présentation : fig. **1**

Élément	Désignation
1	Porte-bouteille
2	Poignée porte-serviette
3	Bac de refroidissement moulé par rotation
4	Planche à découper
5	Plateau de service
6	Clayettes de stockage

Constitué d'acier inoxydable 304, l'appareil Dometic MoBar 50S est résistant aux intempéries et adapté aux grandes réceptions. Ses roues sont conçues pour une utilisation intensive. Le bac de refroidissement moulé par rotation préserve la fraîcheur des boissons pendant plusieurs heures.

Le porte-bouteille et la table de service sont amovibles.

Utilisation

Procédez comme indiqué :

- Montage ou retrait du porte-bouteille : fig. **2**
- Utilisation du bac de refroidissement moulé par rotation : fig. **3**
- Vidage du bac de refroidissement moulé par rotation : fig. **4**
- Montage ou retrait de la table de service (accessoire) : fig. **5**

Nettoyage



AVIS ! Risque d'endommagement

N'utilisez aucun objet coupant ou dur, ni de détergents pour le nettoyage. Cela pourrait endommager le produit.

- Nettoyez de temps en temps le produit avec un chiffon humide.

Garantie

Consultez les sections ci-dessous pour de plus amples informations relatives à la garantie et l'assistance dans le cadre de la garantie aux États-Unis, au Canada et dans toutes les autres régions.

États-Unis et Canada

GARANTIE LIMITÉE DISPONIBLE À
DOMETIC.COM/WARRANTY.

POUR TOUTE QUESTION OU POUR OBTENIR
UNE COPIE GRATUITE DE LA GARANTIE LIMITÉE,
CONTACTER 1-888-819-0667.

VOUS POUVEZ ÉGALEMENT ENVOYER VOS
QUESTIONS À MOBAR.USA@DOMETIC.COM
POUR CLIENTS AMÉRICAINS OU
MOBAR.CA@DOMETIC.COM POUR CLIENTS
CANADIENS

Toutes les autres régions

Le délai légal de garantie s'applique. Si le produit s'avérait défectueux, veuillez vous adresser à la filiale du fabricant située dans votre pays (dometic.com/dealer) ou à votre revendeur spécialisé.

Veuillez y joindre les documents suivants pour la gestion des réparations et de la garantie :

- une copie de la facture avec la date d'achat
- le motif de la réclamation ou une description du dysfonctionnement

Mise au rebut

► Jetez les emballages dans les conteneurs de déchets recyclables prévus à cet effet.



Lorsque vous mettez votre produit définitivement hors service, informez-vous auprès du centre de recyclage le plus proche ou auprès de votre revendeur spécialisé sur les prescriptions relatives au retraitement des déchets.

Caractéristiques techniques

	MoBar50S
Volume du bac de refroidissement moulé par rotation :	24 L (25 quarts)
Conservation de la glace :	jusqu'à 8 heures (selon les conditions ambiantes)
Dimensions (l x p x h) :	643 x 603 x 905 mm 25,3 x 23,7 x 35,6 po
Poids :	27 kg / 57 lbs

Lea atentamente estas instrucciones y siga las indicaciones, directrices y advertencias incluidas en este manual para asegurarse de que instala, utiliza y mantiene correctamente el producto en todo momento. Estas instrucciones DEBEN permanecer con este producto.

Al utilizar el producto, usted confirma que ha leído cuidadosamente todas las instrucciones, directrices y advertencias, y que entiende y acepta cumplir los términos y condiciones aquí establecidos. Usted se compromete a utilizar este producto solo para el propósito y la aplicación previstos y de acuerdo con las instrucciones, directrices y advertencias establecidas en este manual del producto, así como de acuerdo con todas las leyes y reglamentos aplicables. La no lectura y observación de las instrucciones y advertencias aquí expuestas puede causarle lesiones a usted o a terceros, daños en el producto o daños en otras propiedades cercanas. Este manual del producto, incluyendo las instrucciones, directrices y advertencias, y la documentación relacionada, pueden estar sujetos a cambios y actualizaciones. Para obtener información actualizada sobre el producto, visite la página dometic.com.

Indicaciones de seguridad



¡ADVERTENCIA! El incumplimiento de estas advertencias podría acarrear la muerte o lesiones graves.

Riesgo para la salud

- Este aparato puede ser utilizado por menores a partir de 8 años y personas con capacidad física, sensorial o mental reducida, o con falta de experiencia y conocimientos, siempre que lo hagan bajo supervisión o hayan recibido instrucciones relativas al uso del mismo de manera segura y entendiendo los riesgos asociados.
- No deje que los niños jueguen con el aparato.
- Los menores no deberán limpiar ni realizar el mantenimiento de usuario sin la debida supervisión.
- Los menores de 3 a 8 años pueden meter y sacar artículos de la nevera.



¡AVISO! Peligro de daños

- No se apoye en el aparato.
- No se suba al aparato.
- No incline el aparato, sobre todo si está completamente lleno.



¡ATENCIÓN! El incumplimiento de estas precauciones podría acarrear lesiones moderadas o leves.

Riesgo para la salud

- Limpie periódicamente las superficies que puedan entrar en contacto con alimentos.

Volumen de entrega

- MoBar50S
- Speed rail
- Bandeja para servir
- Tabla de cortar

Accesorios

Disponibles como accesorios (algunos se incluyen en el volumen de entrega):

Descripción	N.º de art.
Speed rail MoBar 50 SR	9600028659
Repisa lateral con tabla de cortar MoBar 50 EXT	9600028663
Fundas protectoras MoBar 50 PC	9600028671
Tabla de cortar MoBar CB	9600028667
Bandeja para servir MoBar ST	9600028669
Recipiente para hielo fresco MoBar FIC	9600029365

Para cualquier pregunta relativa a los accesorios, diríjase a su servicio de asistencia local (véase contraportada).

Uso adecuado

El aparato es adecuado como centro de bebidas móvil para uso interior y exterior.

Este producto solo es apto para el uso previsto y la aplicación de acuerdo con estas instrucciones.

Este manual proporciona la información necesaria para la correcta instalación y/o funcionamiento del producto. Una instalación deficiente y/o un uso y mantenimiento inadecuados conllevan un rendimiento insatisfactorio y posibles fallos.

El fabricante no se hace responsable de ninguna lesión o daño en el producto ocasionados por:

- Un montaje o conexión incorrectos, incluido un exceso de tensión
- Un mantenimiento incorrecto o el uso de piezas de repuesto distintas de las originales proporcionadas por el fabricante

- Modificaciones realizadas en el producto sin el expreso consentimiento del fabricante
- Uso con una finalidad distinta de la descrita en las instrucciones

Dometic se reserva el derecho de cambiar la apariencia y las especificaciones del producto.

Descripción técnica

Vista general: fig. 1

Elemento	Denominación
1	Speed rail
2	Barra colgador
3	Cesta rotomoldeada para hielo
4	Tabla de cortar
5	Bandeja para servir
6	Estantes de almacenaje

El MoBar 50S de Dometic está hecho de acero inoxidable 304 y puede soportar cualquier condición climática y celebraciones concurridas. Las ruedas están diseñadas para un uso intensivo. La cesta rotomoldeada para hielo mantiene frías las bebidas durante horas.

El speed rail y la repisa lateral son extraíbles.

Funcionamiento

Proceda como se indica:

- Montaje o desmontaje del speed rail: fig. 2
- Uso de la cesta rotomoldeada para hielo: fig. 3
- Vaciado de la cesta rotomoldeada para hielo: fig. 4
- Montaje o desmontaje de la repisa lateral (opcional): fig. 5

Limpieza



¡AVISO! Peligro de daños

No utilice para la limpieza ningún objeto afilado o duro ni detergentes, ya que esto podría dañar el producto.

- Limpie de vez en cuando el producto con un paño húmedo.

Garantía

Consulte las siguientes secciones para obtener información sobre garantía y asistencia para garantía en EE.UU., Canadá y el resto de regiones.

Estados Unidos y Canadá

GARANTÍA LIMITADA DISPONIBLE EN DOMETIC.COM/WARRANTY.

SI TIENE PREGUNTAS O DESEA OBTENER UNA COPIA SIN COSTO DE LA GARANTÍA LIMITADA, CONTACTE A 1-888-819-0667.

TAMBIÉN PUEDE ENVIAR SUS PREGUNTAS POR CORREO ELECTRÓNICO A MOBAR.USA@DOMETIC.COM PARA CLIENTES AMERICANAS O MOBAR.CA@DOMETIC.COM PARA CLIENTES CANADIENESES.

Otras regiones

Rige el plazo de garantía legal. Si el producto presenta algún defecto, diríjase a la sucursal del fabricante de su país (dometic.com/dealer) o a su establecimiento especializado.

Para la tramitación de la reparación y de la garantía debe enviar también los siguientes documentos:

- una copia de la factura con fecha de compra
- el motivo de la reclamación o una descripción de la avería

Gestión de residuos

► Deseche el material de embalaje en el contenedor de reciclaje correspondiente.



Cuando vaya a desechar definitivamente el producto, infórmese en el centro de reciclaje más cercano o en un comercio especializado sobre las normas pertinentes de eliminación de materiales.

Datos técnicos

	MoBar50S
Volumen de la cesta rotomoldeada para hielo:	24 l / 25 qt
Retención del hielo:	hasta 8 h (dependiendo de la temperatura ambiente)
Dimensiones (A x P x H):	643 x 603 x 905 mm 25,3x 23,7 x 35,6 in
Peso:	27 kg / 57 lbs

Mobile living made easy.



dometic.com

**YOUR LOCAL
DEALER**

dometic.com/dealer

**YOUR LOCAL
SUPPORT**

dometic.com/contact

**YOUR LOCAL
SALES OFFICE**

dometic.com/sales-offices

A complete list of Dometic companies, which comprise the Dometic Group, can be found in the public filings of:
DOMETIC GROUP AB Hemvärnsgatan 15 SE-17154 Solna Sweden