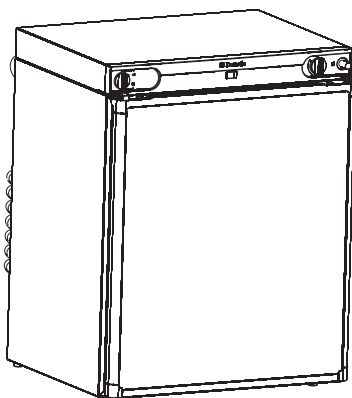




Typ: A30-100C

Modell: RF62



Gebrauchsanweisung

DE

207.5912.50

CE 0402

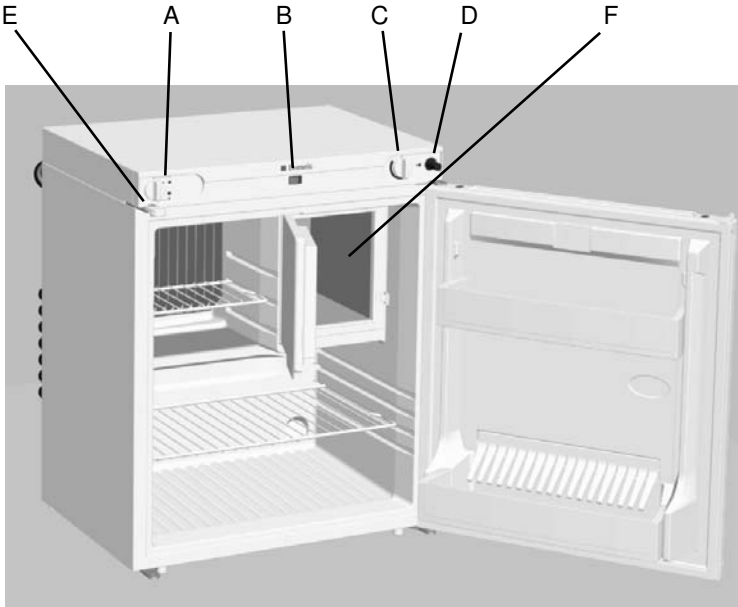


Abbildung 1

- | | |
|-------------------------------|-----------------------------|
| A. Energiewahlschalter | D. Manuelle Anzündungsknopf |
| B. Gasflammenanzeiger | E. Türverschluss |
| C. Thermostat (Gas-/Elektro-) | F. Tiefkühlagerfach |

Bemerkung:

Der Kühlschrank kann sowohl vom **Netzstrom**, als auch vom **Gleichstrom** oder **flüssigem Gas** funktionieren.

Die erwünschte Betriebsmöglichkeit ist mit dem Energiewahlschalter auszuwählen.

Der Energiewahlschalter **(A)** hat vier Stellungen: **Wechselstrom (AC)**, **Gleichstrom (DC - 12 V)**, **Gas** (flüssiggas), **O** (Aus).

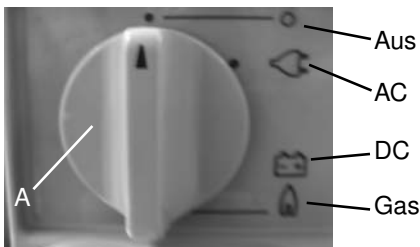


Abbildung 2

***Sehr geehrter Kunde,
bevor das Kühlgerät in Betrieb genommen wird, sollte diese
Gebrauchsanweisung sorgfältig gelesen werden!***

1. Warnungen und Anweisungen

Diese Warnungen werden aus Sicherheitsgrund festgelegt. Wir bitten, diese vor der Installation und Benutzung des Gerätes gründlich zu lesen.

- Dieses Gerät ist nicht für die Benutzung von Personen (auch Kindern) mit physischen, sensorischen oder mentalen Beeinträchtigungen oder Mangel an Erfahrung und Wissen vorgesehen. Außer, die für sie verantwortliche Person gibt ihnen Anleitung und Beaufsichtigt sie. Kinder sollten Beaufsichtigt werden um sicher zu stellen, dass sie nicht mit dem Gerät spielen.
- Wenn Sie Gasgeruch wahrnehmen:
 - Schließen Sie die Absperrereinrichtung der Gasleitung und das Ventil an der Gasflasche.
 - Öffnen Sie das Fenster und verlassen Sie den Raum.
 - Betätigen Sie keine Elektrogeräte.
 - Stellen Sie jegliches Feuer ein.
- Elektroarbeiten zur Installation darf am Gerät nur ein dafür qualifizierter Fachmann durchführen.
- Es ist gefährlich, die Spezifikationen abzuändern, oder das Gerät in jeglicher Weise zu verändern.
- Der Absorptions-Kühlschrank wurde ausgesprochen und ausgeschlossen zur Lagerung von Getränken und Speisen konstruiert.
- Das Produkt verfügt über solche Funktionselemente, die sich erwärmen. In jedem Fall sollen Sie die ausreichende Lüftung sichern, sonst können die Bestandteile des Gerätes schadhaf werden, und das Essen kann sich verderben (siehe die Anweisungen über die Installation im Punkt 4).
- Vor Abtauen, Reinigung oder Instandhaltungsarbeiten überzeugen Sie sich darüber, dass Sie das Gerät ausgeschaltet, vom Netzstrom getrennt haben. Das Gas schalten Sie immer ab!
- Halten Sie die Anweisungen der Hersteller zur Lagerung von Lebensmitteln immer ein. In Bezug auf die Lagerung von Speisen und Getränken siehe Anweisungen im Punkt 15.
- Unter keinen Umständen versuchen Sie das Gerät selbst zu reparieren. Die durch nicht erfahrene Personen durchgeführten Reparaturen können zu Verletzungen oder ernsthafteren Beschädigungen führen. Das Produkt soll vom dazu berechtigten Serviceingenieur instand gehalten werden und es dürfen nur originelle Ersatzteile verwendet werden.
- Öffnen Sie die Kühleinheit niemals, die Einheit funktioniert unter hohem Druck.

2. Benutzungsbereich

In Straßen- und Wasserfahrzeugen darf der Kühlschrank nicht für Gasbetrieb installiert werden!

Der Betrieb mit Flüssiggas ist nur in gut belüfteten Räumen, die über ein Raumvolumen (Länge x Breite x Höhe) von mindestens 20m³ und über ein (zu öffnendes) Fenster oder eine Außentür verfügen - **oder im Freien zulässig**.

Benutzung im Freien heißt: Auch Zelte (Vorzelte), die während des Betriebes der Geräte gut belüftet sind, sowie ebenerdige Gartenterrassen.

Elektrischer Betrieb ist uneingeschränkt gestattet.

Der Standort ist in jedem Fall vor Regen und Spritzwasser zu schützen.

3. Gasflaschenaufbewahrung

Flüssiggasflaschen niemals an unbelüfteten Plätzen oder unterhalb Bodenniveau (trichter-förmige Erdmulden) aufbewahren. Schutzmaßnahmen vor direkter Sonneneinstrahlung treffen. Die Gasflasche darf Temperaturen von 50°C nicht überschreiten.

4. Aufstellung

Waagrecht auf glattem, festem Boden oder entsprechender Unterlage. Falls nötig, ausrichten mit Wasserwaage oder mit einem mit Wasser gefüllten Gefäß.

Mindestabstand zur hinteren Begrenzung (Wand) mindestens 10 cm und zur seitlichen Begrenzung mindestens 5 cm. Standorte in praller Sonne und nahe anderer Wärmequellen vermeiden.

Lüftungsschlitze sowohl an der Ober- und Unterseite als auch an der Rückwand des Kühlschranks zwecks guter Luftzirkulation am Kühlaggregat freihalten.

Eine gute, energiesparende Kühlleistung wird die Folge sein.

5. Reinigung

Vor der Erstinbetriebnahme, später nach dem Abtauen oder vor längerer Betriebsunterbrechung Behälter und Tür mit lauwarmem Wasser und ggf. Haushaltsspülmittel als Zusatz säubern. Keinesfalls scheuernde oder ätzende Mittel als Zusatz benutzen! Gereinigte Flächen mit weichem Spültuch trocken wischen. Die Türdichtung nur mit klarem Wasser reinigen und von Zeit zu Zeit mit Talkumpuder einreiben.

6. Betrieb mit Netzstrom (AC)

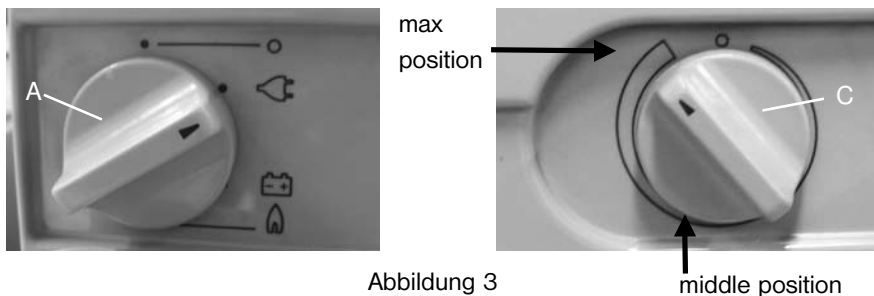
Prüfen, ob die Netzspannung und Angabe der Betriebsspannung auf dem Typenschild (links im Innenbehälter) übereinstimmen.

Bei Übereinstimmung Schutzkontaktstecker (Schuko-stecker) in vorschriftsmäßig installierte Schuko-Steckdose stecken. Im Ausland kann wegen anderer Steckdosen ein Adapter erforderlich sein.

Einschalten (Abb. 3)

- Der Energiewahlschalter (**A**) soll in Stellung "AC" sein.
- Drehen Sie den Schalter Elektro-/Gasthermostat (**C**) in Uhrzeigerrichtung bis Stellung MAX. Erst nach etwa 1 Stunde wird das Gerät fühlbar kalt (Eisbildung an der Verdampfereinheit).
- Die Temperatur ist mit dem Elektro-/Gasthermostat-Knopf zu regeln: '0' = aus, die Anzeige weist auf eine immer kältere Einstellung hin.
- Nach einer ausreichenden Abkühlung (etwa 5 Stunden) kann das Thermostat in die tiefste Temperaturlage gestellt werden (mittlere Stellung). Das Thermostat reguliert danach die eingestellte Temperatur automatisch.

Das Gerät erfüllt die Anforderungen in Bezug auf die Kühlleistung der Klimaklasse nach EN/ISO 7371 in einem Umgebungstemperaturbereich von etwa +16°C - 32°C.



Ausschalten (Abb. 3)

- Stellen Sie den Energiewahlschalter (**A**) in Stellung '0'. (Sie haben das Gerät völlig ausgeschaltet).
- Drehen Sie den Thermostatschalter (**C**) gegen Uhrzeigerrichtung, in Stellung '0'.

7. Betrieb mit Batteriestrom (DC)

Den Anschlusskabel in eine Lüsterklemme befestigen, die entsprechend gesichert ist. In die Stromzuleitung zwischen Batterie und Kühlschrank muß in eine Leitung eine 15A Sicherung eingebaut sein bzw. werden.

Kabelquerschnitte		max.Kabellänge bei 12 V
2.5 mm ²	bis	2.5 m
4.0 mm ²	bis	4.0 m
6.0 mm ²	bis	6.0 m

Beachtung der Polarität ist beim Anschluß notwendig!

Prüfen, ob Batterie-spannung und Angabe der Betriebsspannung auf dem Typenschild des Kühlschranks übereinstimmen. Wenn keine vom Fahrzeug unabhängige Batterie benutzt wird, Kühlschrank nur während der Fahrt betreiben, da bei Motorstillstand die Batterie soweit entladen wird, daß der Fahrzeugmotor beim Starten nicht mehr anspringt. Bei Batteriebetrieb ist die Kühlraumtemperatur nicht mit dem Thermostaten regulierbar.

Empfehlung:

Kühlschrank vor Fahrtbeginn mit Netzstrom vorkühlen.

Einschalten: (Abb. 4)

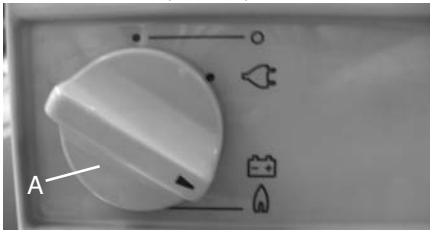


Abbildung 4.

- Stellen Sie den Energiewahlschalter (**A**) in Stellung "DC".

Bei Batteriestrom-Betrieb ist die Kühlleistung nicht thermostatisch regulierbar, der Knopf **C** also unwirksam. Bei unerwünscht niedriger Kühlraumtemperatur: Gerät ausschalten.

Ausschalten:

- Stellen Sie den Energiewahlschalter (**A**) in Stellung '0'.

8. Betrieb mit Flüssiggas

Das Gerät darf nicht an Stadt- oder Erdgas angeschlossen werden. Es ist ausschließlich für Propan-/Butangasbetrieb geeignet.

Auf dem Typenschild (siehe Innenbehälter links) ist der vorgeschriebene Gasanschlußdruck in mbar angegeben (Normdruck in Deutschland, Österreich und in der Schweiz: 50 mbar). **Das Gerät darf mit keinem anderen als dem auf dem Typenschild angegebenen Druck betrieben werden.** Es muß ein entsprechend anerkannter Druckregler verwendet werden.

9. Anschluß des Kühlschranks an die Gasflasche

Der fachgerechte Anschluss des Kühlschranks muss durch eine zugelassene Fachkraft gemäß der Technischen Regeln Flüssiggas (TRF) ausgeführt werden. Die jeweils gültigen nationalen Vorschriften für den Einsatz von flüssiggasbetriebenen Geräten müssen beachtet werden.

in Deutschland:

- Gasflasche - verwendet werden üblicherweise:
 - a) Camping-Propangasflasche mit fest eingebautem Entnahmeventil, Inhalt 5kg oder 11kg, Farbe grau. Andersfarbige Flaschen bis zu 14 kg Inhalt sind nach dem gleichen System anzuschließen.
 - b) Gasflasche mit innenliegendem Kugelrückschlagventil bis 3 kg Inhalt.
- Fest eingestellter DIN-DVGW-anerkannter Druckregler nach DIN 4811 Teil 1 für 50 mbar Betriebsdruck passend zur verwendeten Gasflasche (siehe Anschluß der Gasflasche).
- DIN-DVGW-anerkannte Schlauchleitung nach DIN 4815 Teil 2 ausreichender Länge, die eine knickfreie Montage erlaubt, jedoch nicht länger als 1,5 m.
- Gabelschlüssel mit Schlüsselweiten 13, 17 und ein weiterer, mit zum Druckregler passender Schlüsselweite.
- Lecksuchmittel (Lecksuchspray oder ein schaubildendes Mittel).

10. Anschluß einer Gasflasche mit fest eingebautem Entnahmeventil (Abb. 6)

1. Prüfen, ob eine unbeschädigte Dichtung auf dem Anschlußstutzen des Flaschenventils vorhanden ist. Keine zusätzlichen Dichtungen verwenden. Das Flaschenventil muß bis zur kompletten Installation geschlossen bleiben.
2. Überwurfmutter des Druckreglers von Hand, ohne Werkzeug durch Linksdrehung fest und dicht auf den Anschlußstutzen des Flaschenventiles schrauben.
3. Überwurfmutter der Schlauchleitung durch Linksdrehung auf den Ausgangsstutzen des Druckreglers schrauben. Um die Überwurfmutter fest und dicht anzuziehen, ist ein Gabelschlüssel mit 17mm Schlüsselweite zu verwenden. Damit eine unzulässige Kraftübertragung auf den Flaschenanschlußstutzen des Druckreglers verhindert wird, muß mit einem zweiten Gabelschlüssel am Druckregler gegengehalten werden. Die Schlüsselweite ist abhängig von der Ausführung des Druckreglers.
4. Zweites Ende der Schlauchleitung mit dem Anschlußstutzen (D) des Kühlschranks durch Linksdrehung der Überwurfmutter verbinden. Hierzu wird wiederum der Gabelschlüssel mit 17mm Schlüsselweite verwendet und zum Gegenhalten am Anschlußstutzen (D) ein Gabelschlüssel mit 13 mm Schlüsselweite.

5. Flaschenventil öffnen und alle Verbindungen mit Lecksuchspray auf Dichtheit kontrollieren. Dichtheit ist vorhanden, wenn sich an den Verbindungsstellen keine Bläschen bilden.

**EINE DICHTHEITSPRÜFUNG MIT OFFENER FLAMME IST UNZULÄSSIG!
NICHT RAUCHEN! EXPLOSIONS- UND VERBRENNUNGSGEFAHR!**

11. Anschluß einer Gasflasche mit innenliegendem Kugelrückschlagventil (Abb. 7)

1. Prüfen, ob je eine unbeschädigte Dichtung im Flaschenanschluß und am Ein-schraubstutzen des Druckreglers vorhanden ist. Keine zusätzlichen Dichtungen verwenden.
2. Ventil des Druckreglers schließen und bis zur kompletten Installation geschlossen lassen.
3. Druckregler von Hand ohne Werkzeug durch Rechtsdrehung in das Flaschengewinde fest und dicht einschrauben.
4. Schlauchleitung mit Ausgangsstutzen des Druckreglers durch Linksdrehung der Überwurfmutter verbinden. Um die Überwurfmutter fest und dicht anzuziehen, ist ein Gabelschlüssel mit 17mm Schlüsselweite zu verwenden. Damit eine unzulässige Kraftübertragung auf den Flaschenanschlußstutzen des Druckreglers verhindert wird, muß mit einem zweiten Gabelschlüssel am Druckregler gegengehalten werden. Die Schlüsselweite ist abhängig von der Ausführung des Druckreglers.
5. Zweites Ende der Schlauchleitung mit dem Anschlußstutzen (D) des Kühlschranks durch Linksdrehung der Überwurfmutter verbinden. Hierzu wird wiederum der Gabelschlüssel mit 17mm Schlüsselweite verwendet und zum Gegenhalten am Anschlußstutzen (D) ein Gabelschlüssel mit 13mm Schlüsselweite.
6. Druckreglerventil öffnen und alle Verbindungen mit Lecksuchspray auf Dichtheit kontrollieren. Dichtheit ist vorhanden, wenn sich an den Verbindungsstellen keine Bläschen bilden.

**EINE DICHTHEITSPRÜFUNG MIT OFFENER FLAMME IST UNZULÄSSIG!
NICHT RAUCHEN! EXPLOSIONS- UND VERBRENNUNGSGEFAHR!**

Bei einem Gasflaschenwechsel und/oder Demontage der Schlauchleitung muß zuvor unbedingt das Gasflaschen- oder Druckreglerventil geschlossen werden. Poröse oder beschädigte Schlauchleitungen sind durch neue zu ersetzen.

12. Gasarmatur (Abb. 1)

Diese besteht aus einem Gas-/Elektrothermostatkopf (C) mit eingebauter Zündsicherung, einem Brenner mit Zündkerze, ein Piezozünder (Abbildung 6) (D) oder elektronischer Anzünder (Abbildung 7) (E) und der Gasflammenanzeiger (Galvanometer) (B).

- Die Züandsicherung hält die Gaszufuhr zum Brenner automatisch offen, wenn die Flamme brennt, sie sperrt automatisch die Gaszufuhr ab, wenn die Flamme ausgeht.

13. Zünden des Gasbrenners (Abb. 5, 6, 7)

1. Stellen Sie den Energiewahlschalter (A) in Stellung 'Gas'.
2. Öffnen Sie das Gasflasche- oder Druckreglerventil.

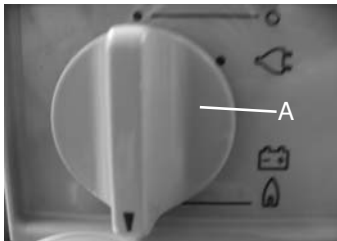
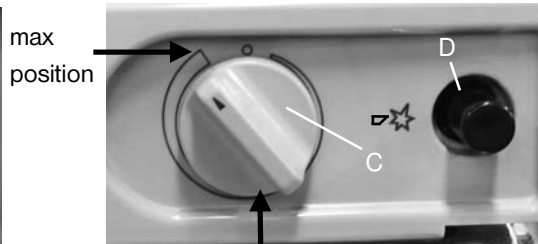
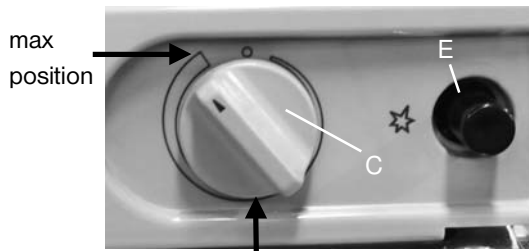


Abbildung 5



mittlere position

Abbildung 6



mittlere position

Abbildung 7

3. Drehen Sie das Gas-/ Elektrothermostat (C) in Stellung MAX, drücken Sie den und halten Sie ihn gedrückt.
4. Nach etwa 10 Sekunde drücken Sie den Knopf (D) mehrmals. Bei Geräten mit einem elektronischen Anzünder ist der Knopf für einige Sekunden gedrückt zu halten. (E) (Diese Zeit kann auch länger sein als 10 Sekunde, wenn das Gerät längere Zeit nicht benutzt war, oder die Gasflasche getauscht wurde. Grund: Luft in den Rohren.)
5. Nach dem Einzünden halten Sie den Knopf (C) noch weitere 20 bis 30 Sekunde gedrückt.

Die Flamme ist mit dem Lichtzeiger (B) zu regulieren. Die Nadel des Galvanometers verlässt den grünen Bereich.

6. Ist die Zündung der Gasflamme nicht gelungen, darf erst nach einer Wartezeit von etwa 1 Minute der Zündvorgang wiederholt werden.
7. Nach einer ausreichenden Abkühlung (etwa 5 Stunden) kann das Thermostat in die tiefste Temperaturlage gestellt werden (mittlere Stellung). Das Thermostat reguliert danach die eingestellte Temperatur automatisch.

14. Gasbetrieb abstellen (Abb. 2, 6, 7)

- Gaszufuhr am Gasflaschen- oder Druckreglerventil absperren.
- Stellen Sie den Energiewahlschalter (**A**) in Stellung '0'.

15. Einlagern von Kühlgut

- Lebensmittel und Getränke stets verschlossen im Kühlschrank aufbewahren. Sie ver-hindern damit Geschmacks- und Geruchsbeeinträchtigungen.
- Kühlgut möglichst so einlagern, daß die Luft im Kühlraum des Gerätes zirkulieren kann.
- **Keine heißen Speisen oder Getränke deponieren!**
- **Keinesfalls brennbare Flüssigkeiten und/oder Gase im Kühlgerät aufbewah-ren! Explosionsgefahr!**

16. Abtauen und Maßnahmen bei längerer Betriebsunterbrechung

Eine zu starke Vereisung des Verdampfers behindert den Kälteübergang zum Kühlraum des Gerätes und die Kühlwirkung verringert sich. Wenn sich also eine ca. 5mm dicke Eisschicht gebildet hat, empfiehlt es sich, den Kühlschrank abzutauen. Hierzu wird der Kühlschrank außer Betrieb gesetzt und das Kühlgut entfernt. Zur eventuellen Beschleunigung des Abtauvorganges niemals Heizgeräte, Heizsonnen o.ä. verwenden! Wenn erforderlich, kann ein in warmem Wasser erhitztes Tuch als Hilfsmittel aufgelegt werden. Nach dem Abtauen Tauwasser mit einem sauberen Tuch aufnehmen und Kühlbehälter, wie unter Kapitel 4 beschrieben, reinigen.

Soll das Gerät längere Zeit nicht benutzt werden, so wird es ausgeschaltet und das Kühlgut entfernt. Nach dem Abtauen muß der Kühlraum sorgfältig gereinigt und abgetrocknet werden.

Damit sich kein unangenehmer Geruch im Kühlraum bilden kann, empfiehlt es sich, die Tür des Kühlschranks spaltenbreit offen lassen.

17. Das Verriegeln der Tür

Beim Transport verriegeln Sie die Tür (E), damit sie sicher im geschlossenen Zustand ist.



schließen



Zwischen- / Belüftungsstellung



öffnen

18. Das Umdrehen des Türbandes

Die Türöffnungsrichtung kann von der einen Seite auf die andere geändert werden mit Hilfe folgender Schritte:

- Trennen Sie das Gerät vom Stromnetz.
- Entfernen Sie die Türriegelung (E).
- Entfernen Sie die Türbandschraube aus dem oberen Türband mit Hilfe eines Schraubenziehers.
- Nehmen Sie die Tür ab.
- Legen Sie den Kühlschrank vorsichtig auf die Rückseite.
- Entfernen Sie die Türbandschraube aus dem unteren Türband mit Hilfe eines Schraubenschlüssels Maß 10.

- Schrauben Sie das entfernte untere Türband auf die andere Seite auf.
- Stellen Sie die Tür auf das Band der anderen Seite ein.
- Stellen Sie das Gerät auf und schrauben Sie das obere Türband auf die obere Seite gegenüber.
- Montieren Sie die Türriegelung auf das obere Türband der anderen Seite auf.

19. Maßnahmen nach längerer Betriebspause

Sollte der Kühlschrank nach längerer Betriebspause nach dem Einschalten keine Kühlleistung erbringen, bitte das Gerät OHNE ANGESCHLOSSENE ENERGIEZUFUHR auf den Kopf stellen.

Nach einigen Minuten den Kühlschrank wieder auf die Füße stellen und erneut einschalten. Stellt sich noch kein Erfolg ein, Vorgang gegebenenfalls wiederholen.

20. Wartung des Gerätes

Wechsel des Gasfilters: Der Gasfilter aus Zellulose befindet sich hinten im Gasanschluß-stutzen. Bei erforderlichem Wechsel des Gasfilters den Filter aus der Bohrung ziehen und durch einen neuen ersetzen.

Batterietausch des elektronischen Anzünders: den Knopf bis um Anschlag eindrücken und im Uhrzeigersinn drehen, dann ausziehen. Tauschen Sie die Batterie (AAA , 1.5V) Achten Sie auf die Polarität! Der Rückbau des Knopfes erfolgt in umgekehrter Richtung.

Weitere Wartungs- bzw. Reparaturarbeiten, insbesondere am Kühlaggregat und dem Gasbrennersystem, dürfen nur von unserem Kundendienst ausgeführt werden.

21. Kundendienst

Die Garantiebedingungen entsprechen der EU-Richtlinie 44/1999/CE und den im jeweiligen Bestimmungsland geltenden Gesetzen.

Bei Fragen zu Garantie und Kundendienst sowie für Ersatzteile wenden Sie sich bitte an unser Dometic Servicenetzwerk.

Die Garantie deckt keine Schäden durch unsachgemäße Benutzung ab.

Die Garantie deckt keine Änderungen am Gerät oder den Einsatz nicht-originaler Ersatzteile von Dometic ab.

Die Garantie erlischt, wenn das Gerät nicht gemäß den Anweisungen installiert und benutzt wird.

Nennen Sie bitte das Modell sowie die Produkt- und die Seriennummer des Geräts, wenn Sie sich mit dem Dometic Servicenetzwerk in Verbindung setzen. Diese Informationen finden Sie auf dem Typenschild im Innern des Kühlgerätes.

Sollte am Gerät eine Störung auftreten, bitte folgendes überprüfen bevor der Kundendienst gerufen wird:

- Hat das Gerät den geeigneten Standort und die erforderliche Belüftung?
- Steht das Gerät waagrecht?
- Führt die Steckdose Strom?
- Ist am Anschlußkabel eine Beschädigung?
- Ist eine Kontaktverbindung gelöst?
- Steckt der Stecker richtig in der Steckdose?
- Ist der Elektrothermostat bei Netzbetrieb eingeschaltet?
- Ist bei Gasbetrieb der Knopf der Zündsicherung (Stellorgan) lange genug gedrückt worden?
- Ist der Stellorganknopf in „MAX“-Position gedreht?
- Ist das Gasflaschen- bzw. Druckreglerventil geöffnet?
- Ist noch Gas in der Flüssiggasflasche? Wenn beim Schütteln der Gasflasche keine Flüssigkeitsbewegung spürbar wird, ist die Gasflasche leer.
- Wurden warme Speisen eingelagert?
- Wurde eine zu große Menge Kühlgut auf einmal eingelagert? Kühlgut so einlagern, daß die Luft im Kühlraum frei zirkulieren kann. Keine Pappe oder Plastikplatten als Zwischenlagen benutzen. Flüssigkeitsbehälter stets verschlossen halten.

Sollte trotz dieser Kontrollen keine einwandfreie Funktion des Gerätes erreicht werden, so rufen Sie bitte unseren Kundendienst an. Geben Sie Art des Defektes, den Gerätetyp, die Produktnummer und die Seriennummer an (auf dem Typenschild im Innenbehälter).

Für dieses Gerät übernehmen wir die Garantie für eine einwandfreie Beschaffenheit nach Maßgabe unserer Garantiebedingungen.

www.dometic.com

22. Umweltschutz-Information

Im Kühlaggregat wird Ammoniak (natürliche Wasserstoff- und Stickstoffverbindung) als Kühlmittel eingesetzt. Das ozonfreundliche Cyclopentan wird als Treibmittel für die PU-Schaumisolierung eingesetzt.

Natriumchromat wird als Korrosionsschutz verwendet (weniger als 2 Gew.% des Kühlmediums)

23. Recycling

Nach dem Auspacken des Gerätes ist die Verpackung der lokalen Sammelstelle zuzuführen. Zur ordnungsgemäßen Entsorgung nach Ablauf

der Lebensdauer des Gerätes ist dieses an ein hierfür spezialisiertes Entsorgungs- und Wiederauf-bereitungs-Unternehmen weiterzuleiten, das eine Rückgewinnung der verwertbaren Materialien vornimmt. Das Restmaterial wird ordnungsgemäß vernichtet.



Geräte, die mit diesem Symbol gekennzeichnet sind, müssen an dem örtlichen Sammelpunkt für die Entsorgung von elektrischen und elektronischen Geräten abgegeben werden.

Dieses Produkt darf nicht über den normalen Haushaltsabfall entsorgt werden.



Kühlschränke von Dometic enthalten das Symbol auf dem Datenschild (Typenschild) im Inneren des Gerätes.

24. Technische Daten

<u>Gasbetrieb:</u>	Butan	(Propan)
Nennwärmebelastung:	244 W	(208 W)
Minimalwärmebelastung:	186 W	(95 W)
Anschlußwert Gas:	17,8 g/h	(14,8 g/h)
Anschlußdruck:	Kategorie I ₃ B/P, 50 mbar	
Ausführung:	„N“	
<u>Elektrobetrieb:</u>		
230V(Netz) 50 Hz:	110 W	
12V (Autobatterie):	110 W	
Bruttinhalt:	61 L (Tiefkühlagerfach 5L)	
Kältemittel:	357g H ₂ O + 168g NH ₃	
Der Kältekreislauf ist auf Dichtheit geprüft.		

Das Gerät entspricht den folgenden EG-Richtlinien:

Niederspannungsgeräte-	
Richtlinie	2006/95/EC
EMV Richtlinie	2004/108/EC
Gas Richtlinie	90/396/EEC
CE Kennzeichnung Richtlinie	93/68/EEC
RoHS Richtlinie	2002/95/EC
WEEE Richtlinie	2002/96/EC
Automotive Richtlinie	72/245/EEC
letzte Änderung	95/54/EEC

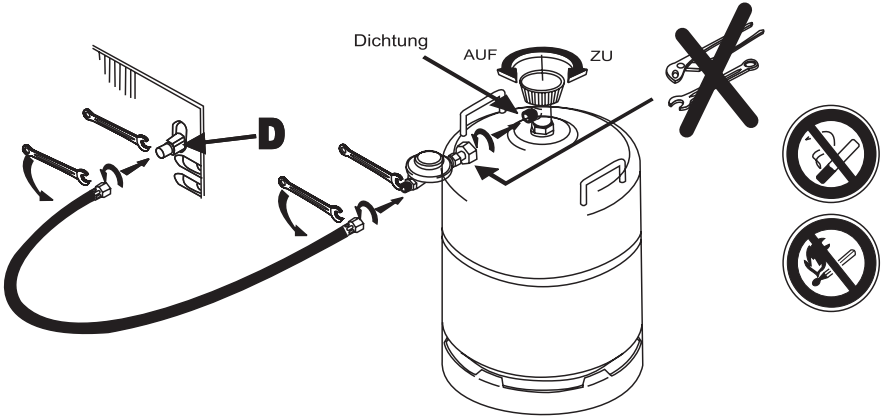


Abb. 6

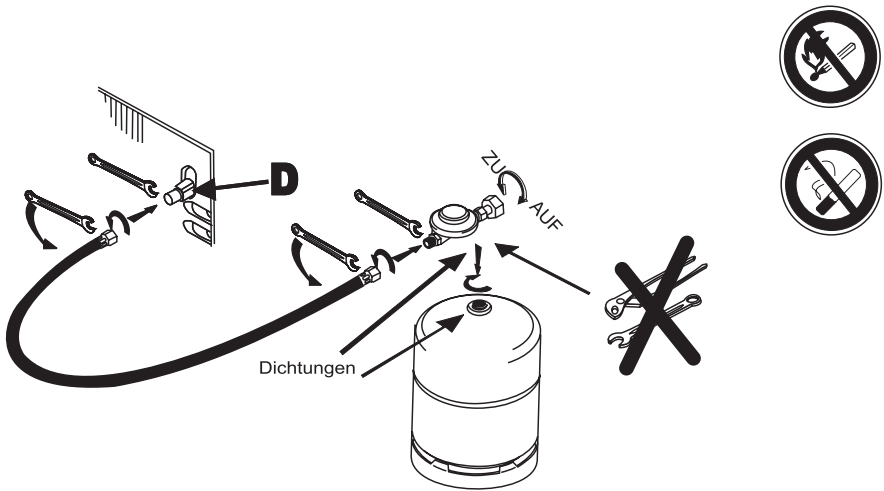


Abb. 7

