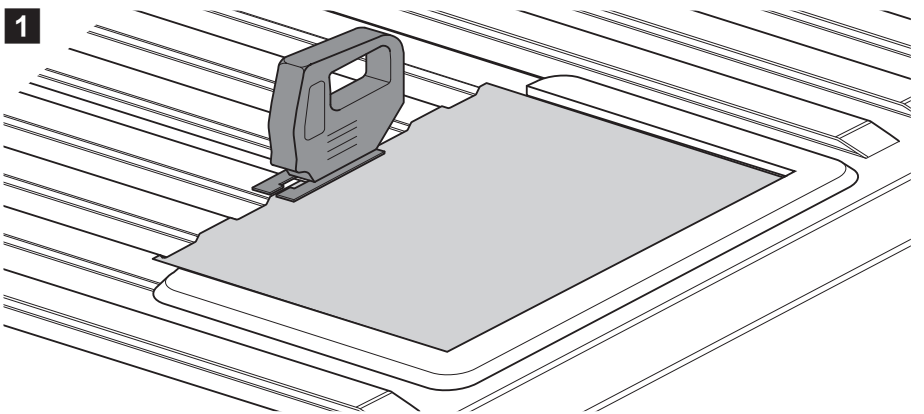
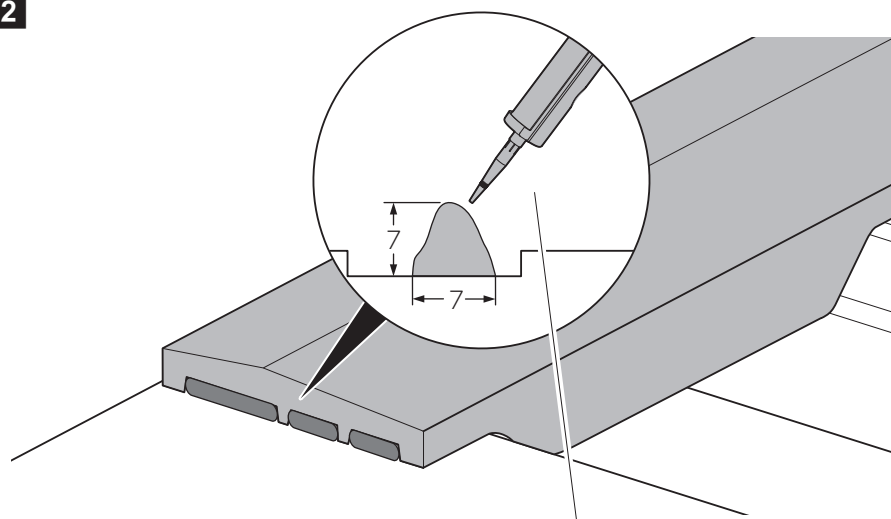


EN	Our advice on applications, which we give verbally, in writing and in the form of tests, is based on the best of our knowledge, but cannot be regarded as binding.
DE	Unsere anwendungstechnische Beratung in Worten, Schrift und durch Versuche, erfolgt nach bestem Wissen, gilt jedoch nur als unverbindlicher Hinweis.
FR	Nos conseils techniques d'utilisation, communiqués verbalement, par écrit ou dans le cadre d'essais pratiques, sont établis à partir des connaissances actuelles dont nous disposons mais donnés uniquement à titre indicatif et n'engagent en rien notre responsabilité.
ES	Nuestro asesoramiento, ya sea de palabra, por escrito o con ensayos, se realiza conforme a nuestro mejor saber y entender, pero no constituye una indicación vinculante.
PT	Os nossos serviços de consultoria técnica em formato oral, escrito e baseados em ensaios são realizados de acordo com os nossos melhores conhecimentos mas não podem ser considerados indicações vinculativas.
IT	Il nostro supporto tecnico in forma cartacea, orale e pratica avviene secondo il massimo impegno, tuttavia tutte le informazioni fornite devono essere intese solamente a livello di indicazioni non vincolanti.
NL	Ons gebruikstechnische advies in woord, geschrift en door proeven wordt naar eer en geweten ter beschikking gesteld, maar geldt slechts als vrijblijvende aanwijzing.
DA	Vores anvendelsestekniske rådgivning mundtligt og skriftlig og ved hjælp af forsøg, udført efter bedste viden, gælder dog kun som uforpligtende henvisning.
SV	Vår tekniska rådgivning i form av tal, skrift och försök sker efter bästa förmåga, men ska endast ses som rekommendation och är inte bindande.
NO	Vår brukstekniske rådgivning, både muntlig, skriftlig og i forsøk, gis etter beste kunnskap, men gjelder kun som uforpliktende tips.
FI	Sanallinen, tekstipohjainen ja kokeiluun perustuva käyttötökninen neuvontamme perustuu parhaaseen tietoomme, mutta se on silti katsottava vain suuntaa antavaksi.
RU	Наши технические консультации в устной и письменной форме и путем испытаний выполняются добросовестно и разумно, но представляют собой лишь ориентировочные указания.
PL	Nasze porady w zakresie rozwiązań technicznych prezentowane słownie, pisemnie lub poprzez działania są realizowane zgodnie z najlepszą wiedzą, jednak pozostają jedynie niewiążącą wskazówką.
SK	Naše technické poradenstvo poskytované telefonicky, písomne aj osobne vykonávame podľa najlepšieho vedomia, jedná sa ale len o nezáväznú informáciu.
CS	Naše technické poradenství poskytované telefonicky, písemně i osobně provádíme podle nejlepšího vědomí, jedná se ale pouze o nezávazné informace.
HU	Szóban, írásban és próbálkozások eredményeként adott alkalmazástechnikai tanácsaink legjobb tudásunknak felelnek meg, de csak kötelezettség nélküli javaslatoknak tekintendők.



2



EN	Recommendation: Malleable butyl sealant (e.g. SikaLastomer-710) or permanently elastic PU adhesive (e.g. Sika 221). Observe the preparation instructions given by the adhesive manufacturer.
DE	Empfehlung: Plastischer Butyldichtstoff (z. B. SikaLastomer-710) oder dauerelastischer PU-Klebstoff (z. B. Sika 221). Die Vorbehandlungshinweise der Klebstoffhersteller sind zu beachten.
FR	Recommandation : mastic d'étanchéité à base de butyle (SikaLastomer-710, par exemple) ou colle-mastic polyuréthane à élasticité permanente (Sika 221, par exemple). Tenez compte des instructions de pré-traitement du fabricant du mastic.
ES	Recomendación: Sellante butílico plástico (por ejemplo, SikaLastomer-710) o adhesivo PU de elasticidad permanente (por ejemplo, Sika 221). Se han de respetar las indicaciones dadas por el fabricante relativas al tratamiento previo.
PT	Recomendação: selante butílico plástico (por ex. SikaLastomer-710) ou adesivo PU permanentemente elástico (por ex. Sika 221). Devem ser tomadas em consideração as instruções de pré-tratamento do fabricante do adesivo.
IT	Raccomandazione: sigillante butilico plastico (ad es. SikaLastomer-710) o adesivo elastico in poliuretano di lunga durata (ad es. Sika 221). Devono essere rispettate le avvertenze operative dei produttori di adesivi.
NL	Advies: plastische butyleenkit (bijv. SikaLastomer-710) of duurzaam elastische PU-lijm (bijv. Sika 221). De voorbehandelingsinstructies van de fabrikant van de lijm dienen in acht te worden genomen.
DA	Anbefaling: Plastisk butyltætningsmateriale (f.eks. SikaLastomer-710) eller permanent elastisk PU-klæbemiddel (f.eks. Sika 221). Klæbemiddelproducentens forbehandlingshenvisninger skal overholdes.
SV	Rekommendation: Plastiskt butyl-tätningmaterial (t.ex. SikaLastomer-710) eller permanent elastiskt PU-lim (t.ex. Sika 221). Limtillverkarens anvisningar för förbehandling ska observeras.
NO	Anbefaling: Plastisk butyltetningsmiddel (f.eks. SikaLastomer-710) eller permanent elastisk PU-lim (f.eks. Sika 221). Limproducentenes tips om forhåndsbehandling skal følges.
FI	Suositus: Joustava butyylitiiviste (esim. SikaLastomer-710) tai pysyvästi elastinen PU-liima (esim. Sika 221). Noudata liimavalmistajan esikäsittelyohjeita.
RU	Рекомендация: пластичный бутиловый герметик (например, SikaLastomer-710) или прочноэластичный ПУ-клей (например, Sika 221). Следует соблюдать указания изготовителя по предварительной обработке клея.
PL	Zalecenie: Plastyczny uszczelniacz butylowy (np. SikaLastomer-710) lub trwale elastyczny klej PU (np. Sika 221). Należy przestrzegać wskazówek producenta kleju.
SK	Odporúčanie: Plastický butylový tesniaci prostriedok (napr. SikaLastomer-710) alebo trvalo elastické lepidlo PU (napr. Sika 221). Dodržujte pokyny na spracovanie vydané výrobcom lepidla.
CS	Doporučení: Plastická butylová těsnící hmota (např. SikaLastomer-710) nebo trvale elastické lepidlo PU (např. Sika 221). Dodržujte pokyny ke zpracování vydané výrobcem lepidla.
HU	Javaslat: Képlékeny butil tömítőanyag (például SikaLastomer-710) vagy tartósan rugalmas PU ragasztóanyag (például Sika 221). Vegye figyelembe a ragasztóanyag-gyártó előkezelésre vonatkozó megjegyzéseit.

3

