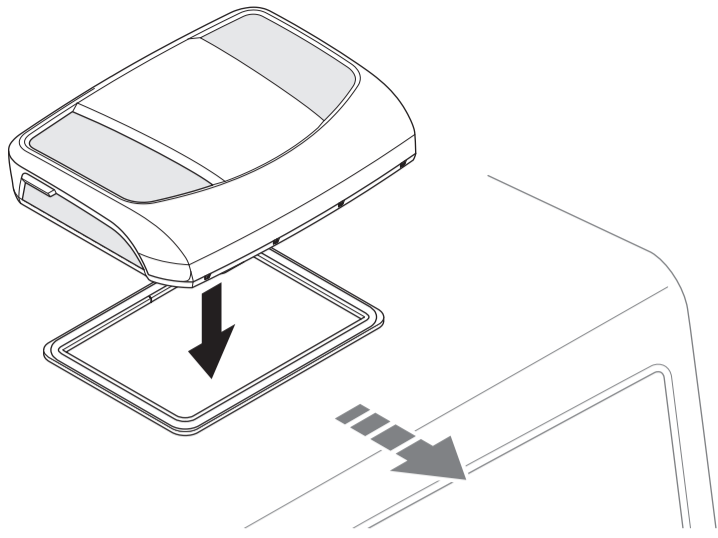
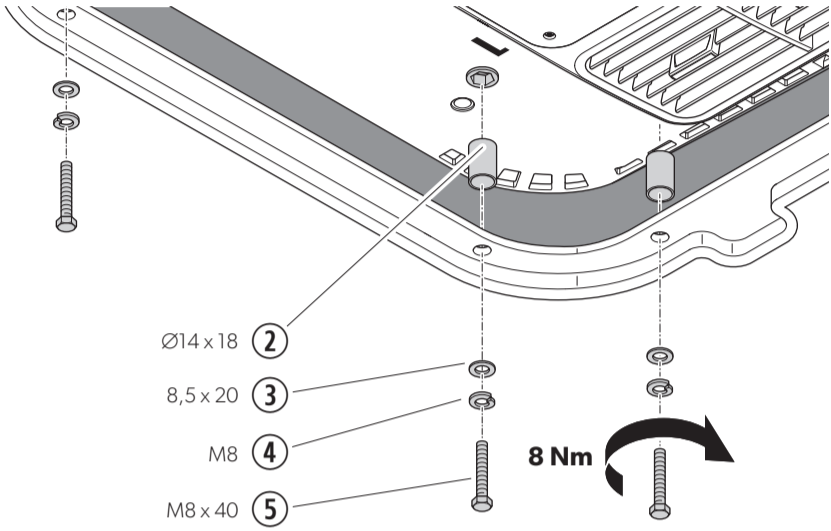




9



10



Ø14 x 18

8,5 x 20

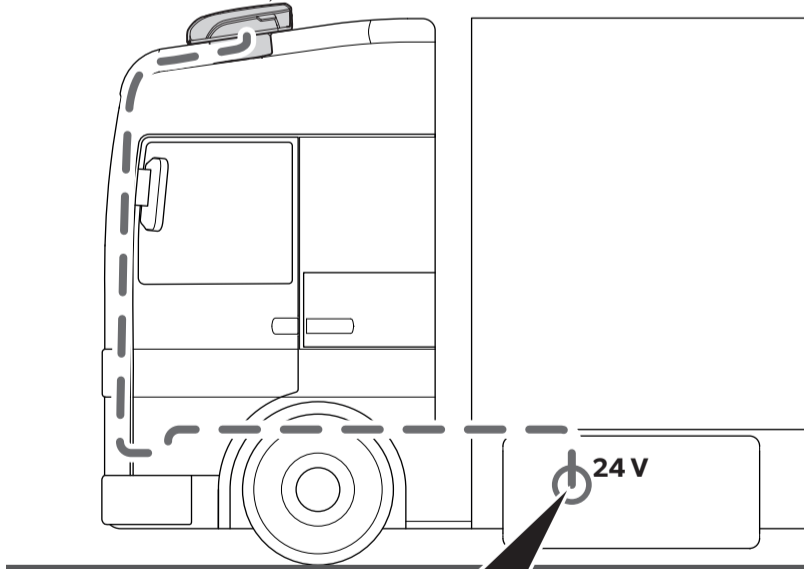
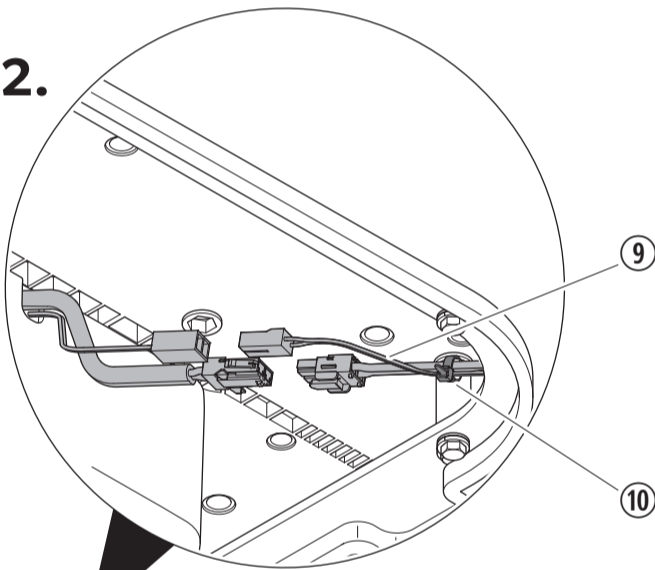
M8

M8 x 40

8 Nm

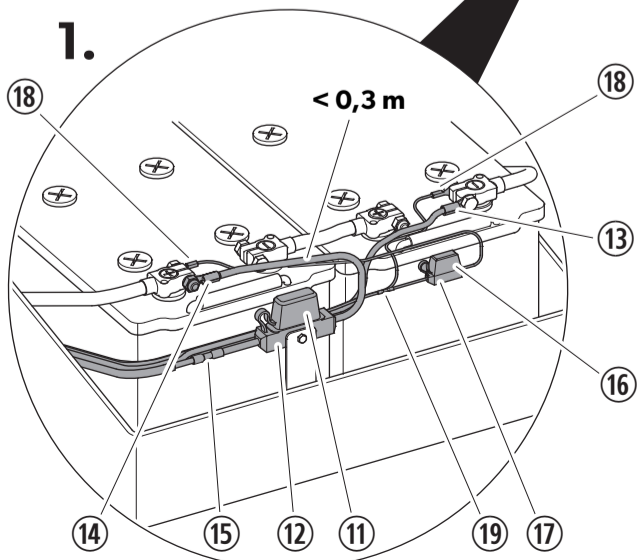
11

2.



24 V

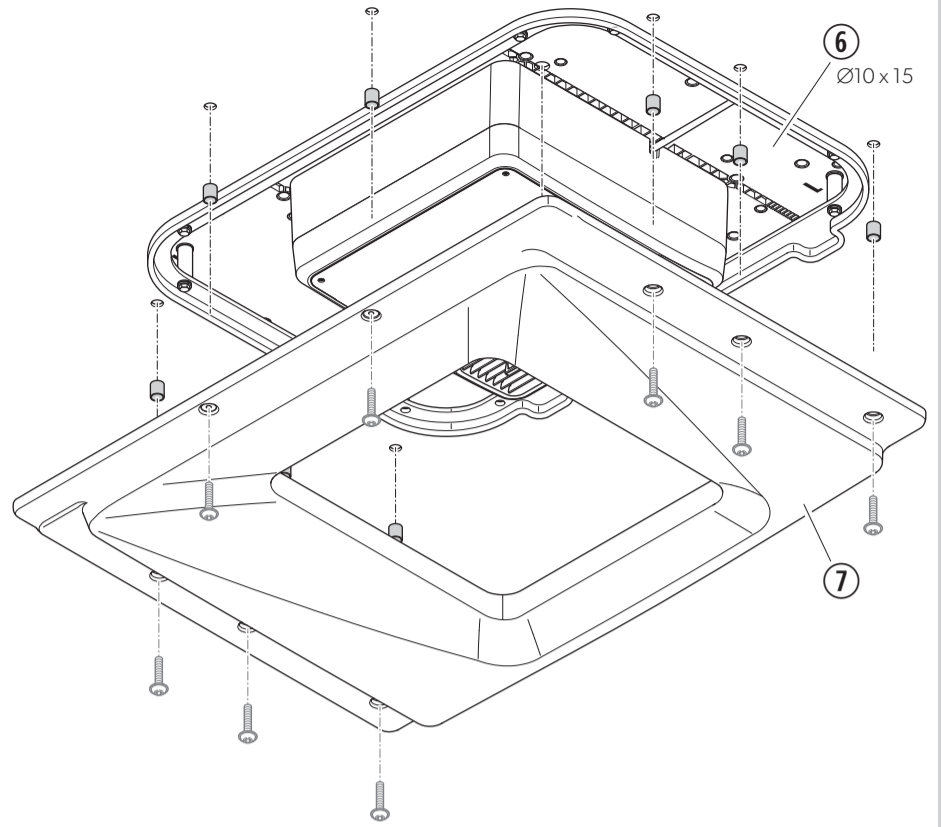
1.



<math>< 0,3 \text{ m}</math>



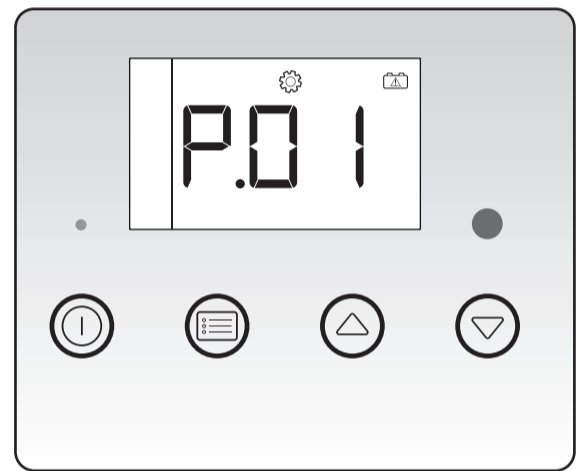
12



Ø10 x 15



13



14

