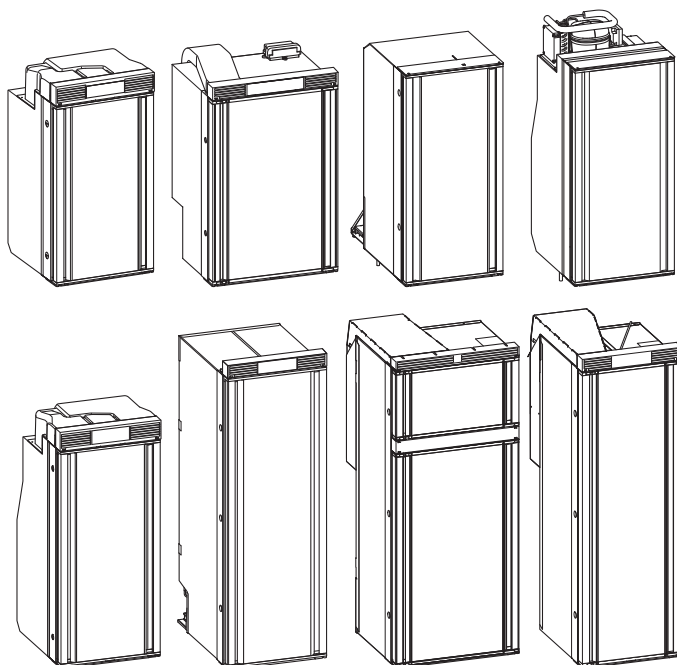


# ↗ DOMETIC REFRIGERATION 10-SERIES

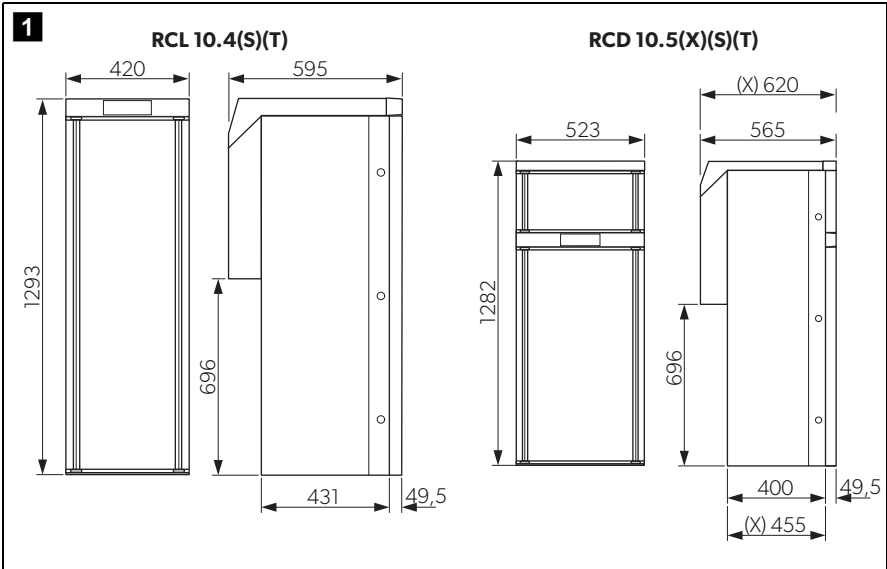
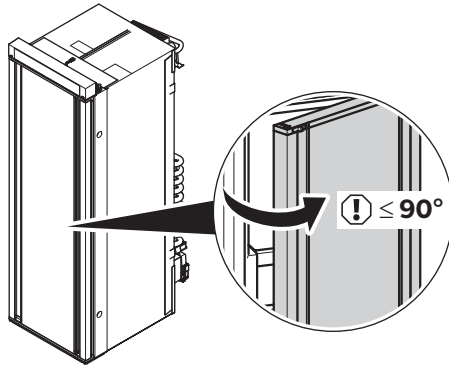


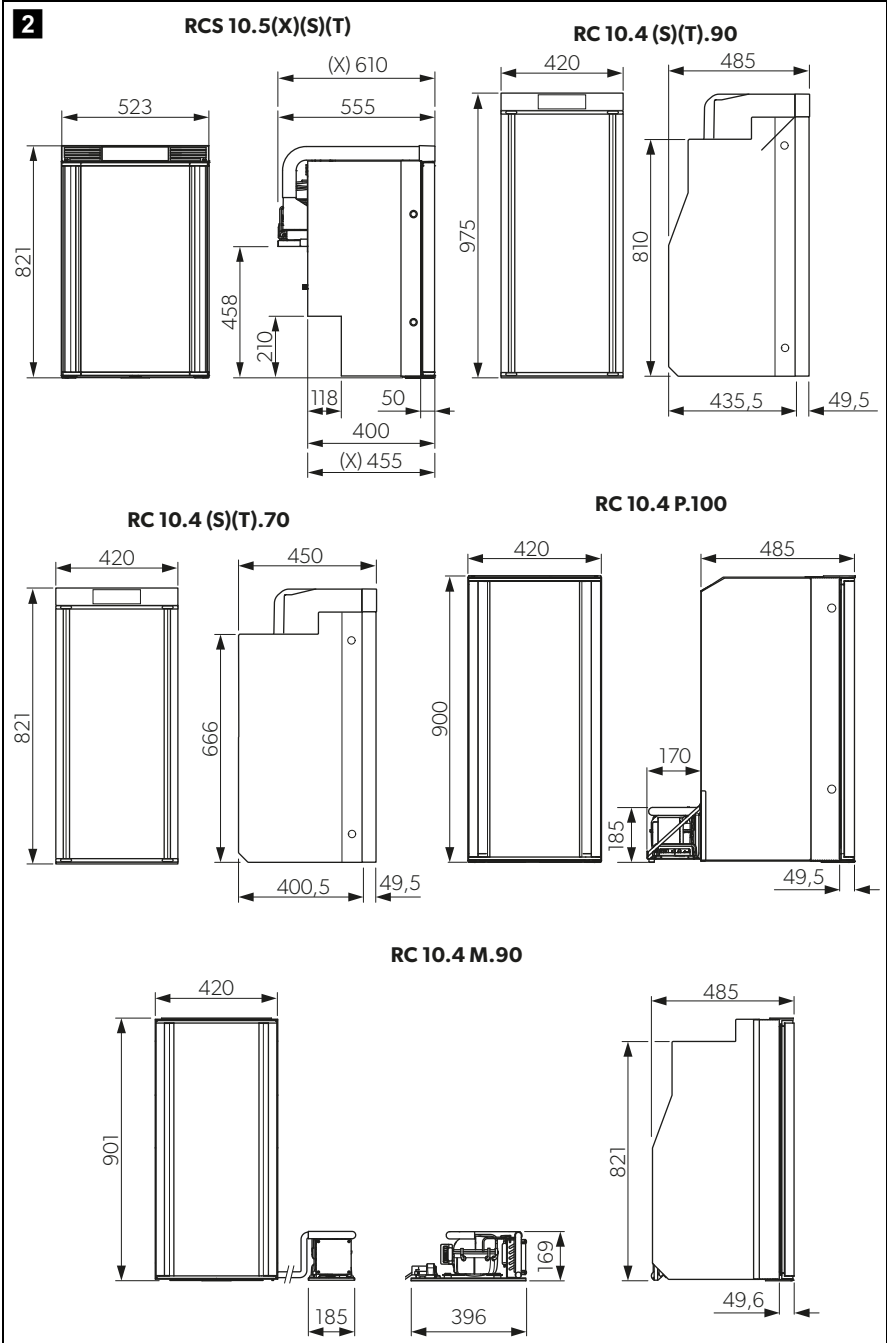
RC10.4S.70, RC10.4T.70, RC10.4S.90, RC10.4T.90, RC10.4P.100, RC10.4M.90,  
RCS10.5S, RCS10.5T, RCS10.5XS, RCS10.5XT, RCL10.4E, RCL10.4ES, RCL10.4ET,  
RCD10.5S, RCD10.5T, RCD10.5XS, RCD10.5XT

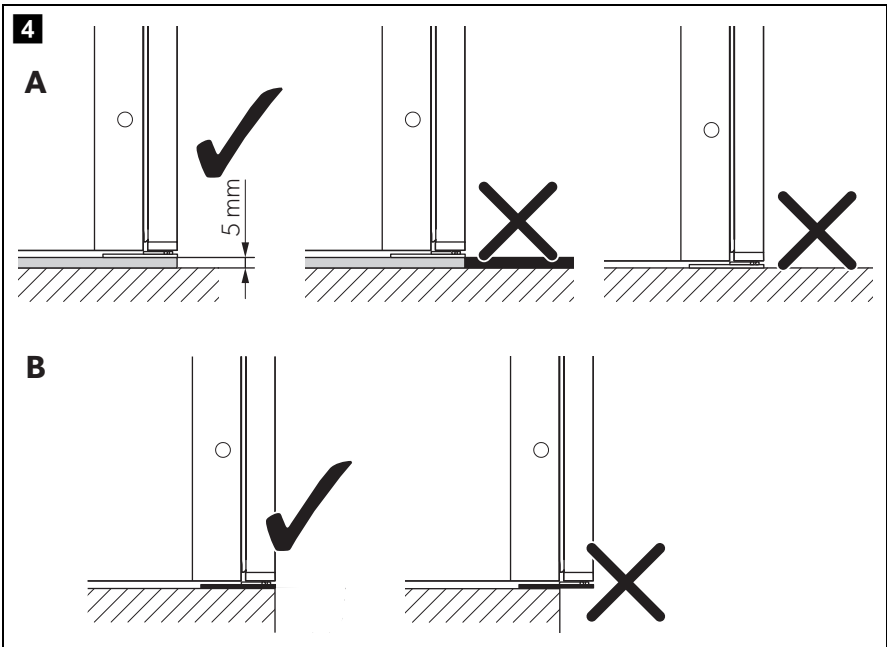
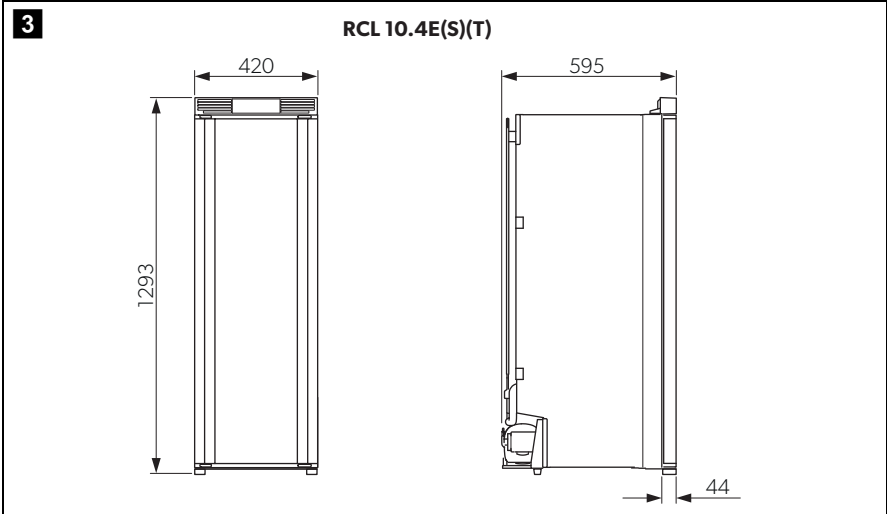
<b>NL</b>	<b>Compressorkoelkast</b> Montagehandleiding . . . . . 9	<b>FI</b>	<b>Kompressorijäakaappi</b> Asennusohje . . . . . 72
<b>DA</b>	<b>Kompressorkøleskab</b> Monteringsvejledning . . . . . 25	<b>PL</b>	<b>Lodówka sprężarkowa</b> Instrukcja montażu . . . . . 88
<b>SV</b>	<b>Kylskåp med kompressor</b> Monteringsanvisning . . . . . 41		
<b>NO</b>	<b>Kompressorijäakaappi</b> Monteringsanvisning . . . . . 57		

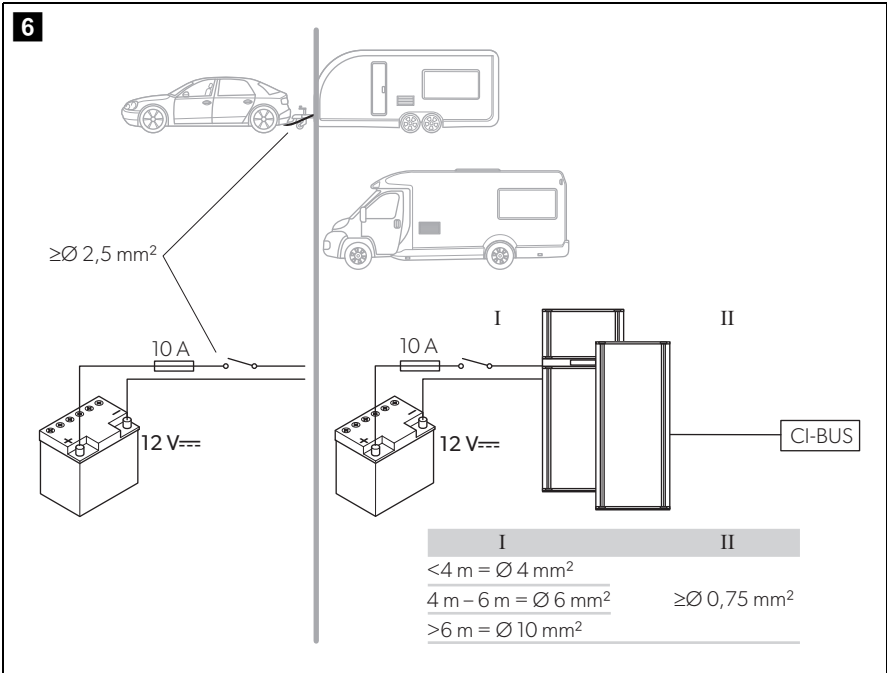
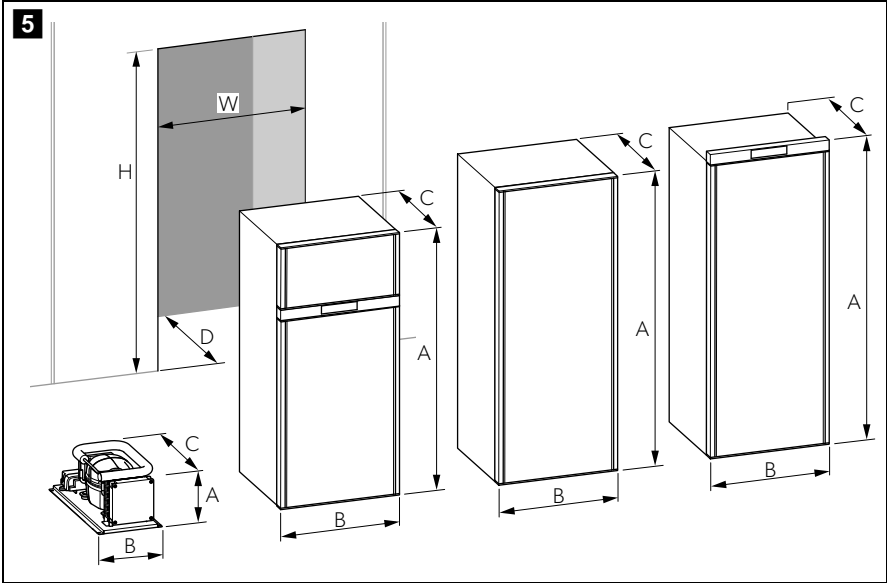
© 2024 Dometic Group. The visual appearance of the contents of this manual is protected by copyright and design law. The underlying technical design and the products contained herein may be protected by design, patent or pending patent. The trademarks mentioned in this manual belong to Dometic Sweden AB. All rights are reserved.

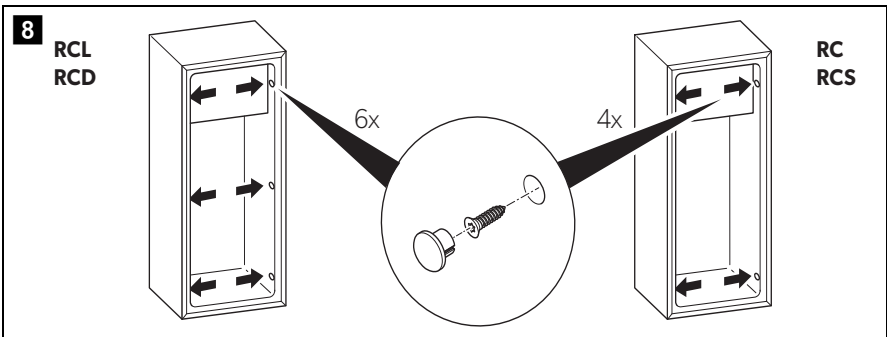
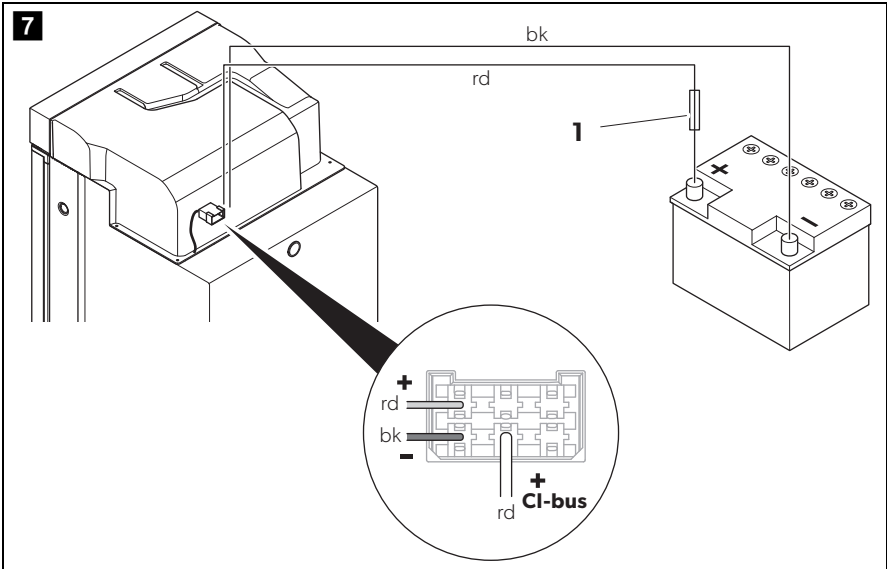
**NOTICE**

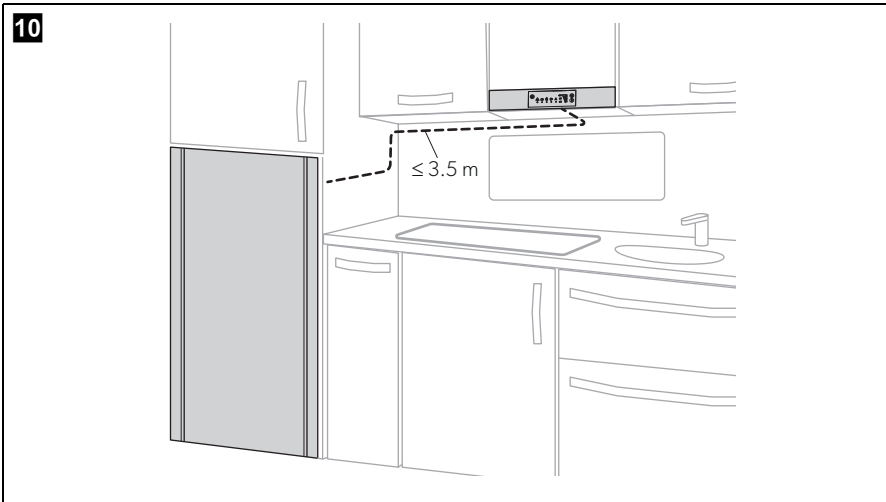
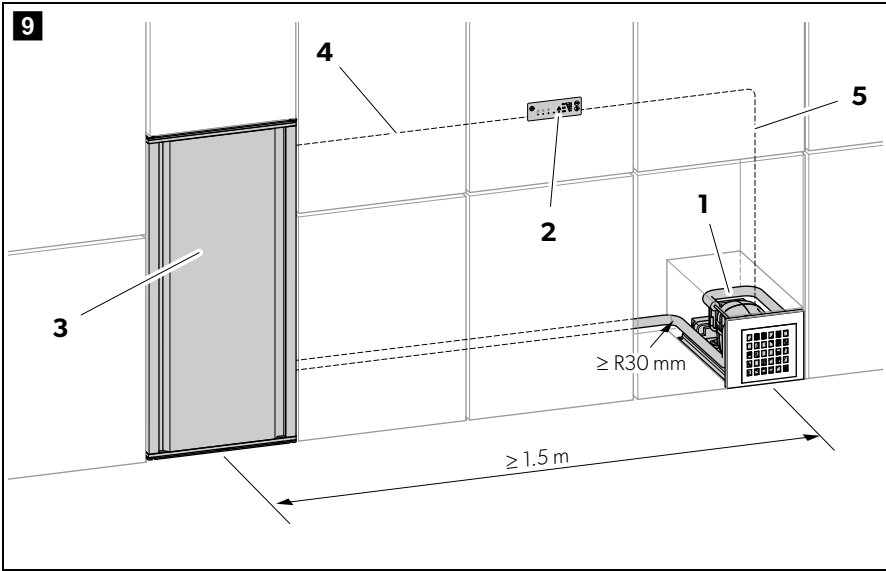














Lees deze gebruiksaanwijzing zorgvuldig door en volg alle instructies, richtlijnen en waarschuwingen in deze handleiding op om ervoor te zorgen dat u het product te allen tijde op de juiste manier installeert, gebruikt en onderhoudt. Deze gebruiksaanwijzing MOET bij dit product bewaard worden.

Door het product te gebruiken, bevestigt u hierbij dat u alle instructies, richtlijnen en waarschuwingen zorgvuldig hebt gelezen en dat u de voorwaarden zoals hierin beschreven begrijpt en accepteert. U gaat ermee akkoord dit product alleen te gebruiken voor het beoogde doel en de beoogde toepassing en in overeenstemming met de instructies, richtlijnen en waarschuwingen zoals beschreven in deze gebruiksaanwijzing en in overeenstemming met de geldende wet- en regelgeving. Het niet lezen en opvolgen van de hierin beschreven instructies en waarschuwingen kan leiden tot letsel voor uzelf en anderen, schade aan uw product of schade aan andere eigendommen in de omgeving. Deze gebruiksaanwijzing, met inbegrip van de instructies, richtlijnen en waarschuwingen, en de bijbehorende documentatie kan onderhevig zijn aan wijzigingen en updates. Actuele productinformatie vindt u op [documents.dometic.com](http://documents.dometic.com).

## Inhoudsopgave

1	Verklaring van de symbolen . . . . .	9
2	Veiligheidsaanwijzingen . . . . .	10
3	Beoogd gebruik . . . . .	12
4	De koelkast monteren . . . . .	13
5	Technische gegevens . . . . .	19

## 1 Verklaring van de symbolen



### WAARSCHUWING!

**Veiligheidsaanwijzing:** Duidt op een gevaarlijke situatie die, indien deze niet wordt voorkomen, kan leiden tot ernstig letsel of de dood.



### VOORZICHTIG!

**Veiligheidsaanwijzing:** Duidt op een gevaarlijke situatie die, indien deze niet wordt voorkomen, kan leiden tot licht of matig letsel.



### LET OP!

Duidt op een situatie die, indien deze niet wordt voorkomen, kan leiden tot materiële schade.



### INSTRUCTIE

Aanvullende informatie voor het gebruik van het product.

## 2 Veiligheidsaanwijzingen

### 2.1 Algemene veiligheid



**WAARSCHUWING! Het niet in acht nemen van deze waarschuwingen kan leiden tot ernstig letsel of de dood.**

#### **Gevaar voor elektrische schokken**

- Montage en demontage van de koelkast mogen alleen door gekwalificeerd personeel worden uitgevoerd.
- Als de koelkast zichtbaar is beschadigd, mag hij niet in gebruik worden genomen.
- Reparaties aan deze koelkast mogen uitsluitend worden uitgevoerd door bevoegd personeel. Door verkeerde reparaties kunnen ernstige gevaren resp. beschadigingen aan de koelkast ontstaan.
- Zorg er bij het plaatsen van de koelkast voor dat het netsnoer niet verstrikt of beschadigd raakt.

#### **Brandgevaar**

- Het koelmiddel in de koelkring is licht ontvlambaar en in geval van een lekkage kunnen zich brandbare gassen verzamelen als het toestel is opgesteld in een kleine ruimte.  
In geval van beschadiging van de koelkring:
  - Houd open vuur en mogelijke ontstekingsbronnen uit te buurt van de koelkast.
  - Ventileer de ruimte goed.
  - Schakel de koelkast uit.

Voor koelkasten met koelmiddel R600a of R1234yf:

- De koelkring bevat een kleine hoeveelheid milieuvriendelijk, maar ontvlambaar koelmiddel. Het schaadt de ozonlaag niet en versterkt het broeikaseffect niet. Lekkend koelmiddel kan vlam vatten.
- Gebruik of bewaar de koelkast niet in nauwe ruimtes zonder of met minimale luchtstroom.

#### **Explosiegevaar**

- Spuit niet met spuitbussen in de buurt van deze koelkast als hij in gebruik is.
- Bewaar geen explosiegevaarlijke stoffen, zoals spuitbussen met brandbaar drijfgas, in de koelkast.

**Gevaar voor de gezondheid**

- De koelkast mag worden gebruikt door kinderen vanaf 8 jaar en ouder evenals door personen met verminderd fysiek, zintuiglijk of mentaal vermogen of gebrek aan kennis en ervaring, mits zij onder toezicht staan of zijn geïnstrueerd in het veilig gebruik van de koelkast en zij inzicht hebben in de gevaren die het gebruik ervan met zich meebrengt.
- Kinderen van 3 tot 8 jaar mogen de koelkast alleen in- en uitruimen.
- Reiniging en gebruikersonderhoud mogen niet door kinderen zonder toezicht worden uitgevoerd.
- Er moet op worden gelet dat kinderen niet met de koelkast spelen.

**Gevaar voor insluiting van kinderen**

- Zorg ervoor dat de legplanken zodanig zijn gemonteerd en beveiligd dat kinderen zich niet in de koelkast kunnen opsluiten.
- Voor het afvoeren van uw oude koelkast:
  - Demonteer de laden.
  - Laat de legplanken in de koelkast, zodat kinderen er niet in kunnen klimmen.
  - Haak de deuren uit.

**VOORZICHTIG! Het niet in acht nemen van deze waarschuwingen kan leiden tot licht of matig letsel.****Gevaar voor de gezondheid**

- Om gevaar door instabiliteit van de koelkast te voorkomen, moet deze volgens de montagehandleiding worden bevestigd.
- Houd ventilatieopeningen van de koelkast en in de behuizing of inbouwconstructie vrij.
- Gebruik geen mechanische apparaten of andere middelen om het ontdooiproces te versnellen dan de door de fabrikant aanbevolen middelen.
- Open of beschadig in geen geval de koelkring.
- Gebruik geen elektrische toestellen in de koelkast, behalve als deze elektrische toestellen daarvoor door de fabrikant worden aanbevolen.

**Gevaar voor letsel**

- Gebruik of bewaar geen ontvlambare materialen in of in de buurt van deze koelkast.
- Plaats geen voorwerpen op of tegen deze koelkast.
- Breng geen wijzigingen aan in deze koelkast.

**LET OP! Gevaar voor schade**

- Houd de condensafvoer, indien aanwezig, altijd schoon.
- Gebruik voor de reiniging van het voertuig geen hogedrukreiniger rond het ventilatierooster als de koelkast ventilatieroosters heeft.
- De koelkast mag niet aan regen worden blootgesteld.

### 3 Beoogd gebruik

De koelkast is geschikt voor:

- Installatie in caravans en campers
- Koelen, diepvriezen en bewaren van levensmiddelen

De koelkast is niet geschikt voor:

- De opslag van geneesmiddelen
- De opslag van corroderende substanties of substanties die oplosmiddelen bevatten
- Snel invriezen van levensmiddelen

De koelkast is bestemd voor inbouw in een keukenkastje of in een inbouwnis.

Deze koelkast is niet bedoeld voor gebruik voor huishoudelijke doeleinden.

Het vriescompartiment is geschikt voor het bewaren van diepvriesproducten, het bewaren of maken van ijs en het maken van ijsblokjes. Het is niet geschikt voor het invriezen van eerder ontdooide levensmiddelen.

Dit product is alleen geschikt voor het beoogde gebruik en de toepassing in overeenstemming met deze gebruiksaanwijzing.

Deze handleiding geeft informatie die nodig is voor een correcte installatie en/of correct gebruik van het product. Een slechte installatie en/of onjuist gebruik of onderhoud leidt tot onbevredigende prestaties en mogelijke storingen.

De fabrikant aanvaardt geen aansprakelijkheid voor letsel of schade aan het product die het gevolg is van:

- Onjuiste montage of aansluiting, inclusief te hoge spanning
- Onjuist onderhoud of gebruik van andere dan door de fabrikant geleverde originele reserveonderdelen
- Wijzigingen aan het product zonder uitdrukkelijke toestemming van de fabrikant
- Gebruik voor andere doeleinden dan beschreven in deze handleiding

Dometic behoudt zich het recht voor om het uiterlijk en de specificaties van het product te wijzigen.

## 4 De koelkast monteren



### **VOORZICHTIG! Gevaar voor de gezondheid**

Om gevaar door instabiliteit van het toestel te voorkomen, moet het volgens de instructies worden bevestigd.



De instructies voor het wijzigen van de deurstop en de decoratieplaat vindt u online op:

<http://qr.dometic.com/berFOL>

### 4.1 De montage voorbereiden



#### **VOORZICHTIG! Gevaar voor letsel**

Het toestel heeft scherpe randen en tijdens de montage moeten er handschoenen worden gedragen.



#### **LET OP! Gevaar voor schade**

- De koelkast mag niet worden geïnstalleerd aan de achterzijde van een camper met de deur in rijrichting.
- Laat het toestel ten minste 3 uur in een verticale positie alvorens het voor de eerste keer in te schakelen.



#### **INSTRUCTIE**

- In campingbusjes mag er een onderkast worden geïnstalleerd waarvan de deuren in rijrichting wijzen, mits deze naast de schuifdeur en achter de stoel van de bijrijder wordt geïnstalleerd.
- Als de compressorkoelkast een absorptieaggregaat vervangt, dient u ervoor te zorgen dat de externe ventilatieroosters volledig gesloten zijn. Anders bestaat het risico dat de compressor bij lage omgevingstemperaturen (~onder 0 °C) niet loopt.

Neem bij de montage van de koelkast volgende aanwijzingen in acht:

- Zorg ervoor dat de vloer horizontaal en stevig is.  
Parkeer het voertuig hiervoor horizontaal.

- De koelkast moet zodanig worden geïnstalleerd dat
  - deze eenvoudig toegankelijk is voor onderhoudswerk
  - deze eenvoudig kan worden gedemonteerd en gemonteerd
  - deze eenvoudig uit het voertuig kan worden verwijderd
- De koelkast moet in een nis worden ingebouwd, zodat hij bij beweging van het voertuig veilig staat. Let hiervoor op de afmetingen in afb. **1**, pagina 3 tot afb. **3**, pagina 5.
- De koelkast moet op ten minste 5 mm afstand van de vloer worden gemonteerd, om ervoor te zorgen dat de deur goed kan worden geopend (afb. **4**, pagina 5).
  - De koelkast moet volledig op de vloer van het meubilair rusten tot aan de voorrand van de deur (**B**).
  - Plaats de koelkast niet direct op de vloer.
  - Zorg ervoor dat er geen vloerkleed de vrije beweging van de deur belemmeren.
- Let ook op de volgende afmetingen van de nis (afb. **5**, pagina 6):

	RC10.4(S)(T).70	RC10.4(S)(T).90
Koelkasthoogte ( <b>A</b> )	821 mm	975 mm
Koelkastbreedte ( <b>B</b> )	420 mm	420 mm
Koelkastdiepte ( <b>C</b> ) (exclusief regelknop 5 mm)	450 mm	485 mm
Hoogte nis ( <b>H</b> )	828 mm	982 mm
Breedte nis ( <b>W</b> )	425 mm	425 mm
Diepte nis ( <b>D</b> )	452 mm	487 mm

	RC10.4P.100	RC10.4M.90
Koelkasthoogte ( <b>A</b> )	900 mm	901 mm
Koelkastbreedte ( <b>B</b> )	420 mm	420 mm
Koelkastdiepte ( <b>C</b> ) (exclusief regelknop 5 mm)	655 mm	485 mm
Hoogte nis ( <b>H</b> )	907 mm	908 mm
Breedte nis ( <b>W</b> )	425 mm	425 mm
Diepte nis ( <b>D</b> )	657 mm	487 mm

	<b>RCD 10.5(S)(T)</b>	<b>RCD 10.5X(S)(T)</b>
Koelkasthoogte <b>(A)</b>	1282 mm	1282 mm
Koelkastbreedte <b>(B)</b>	523 mm	523 mm
Koelkastdiepte <b>(C)</b> (exclusief regelknop 5 mm)	565 mm	620 mm
Hoogte nis <b>(H)</b>	1290 mm	1290 mm
Breedte nis <b>(W)</b>	528 mm	528 mm
Diepte nis <b>(D)</b>	568 mm	623 mm

	<b>RCL 10.4(S)(T)</b>	<b>RCL 10.4E(S)(T)</b>
Koelkasthoogte <b>(A)</b>	1293 mm	1293 mm
Koelkastbreedte <b>(B)</b>	420 mm	420 mm
Koelkastdiepte <b>(C)</b> (exclusief regelknop 5 mm)	595 mm	595 mm
Hoogte nis <b>(H)</b>	1301 mm	1301 mm
Breedte nis <b>(W)</b>	425 mm	425 mm
Diepte nis <b>(D)</b>	598 mm	598 mm

	<b>RCS 10.5(S)(T)</b>	<b>RCS 10.5X(S)(T)</b>
Koelkasthoogte <b>(A)</b>	821 mm	821 mm
Koelkastbreedte <b>(B)</b>	523 mm	523 mm
Koelkastdiepte <b>(C)</b> (exclusief regelknop 5 mm)	555 mm	610 mm
Hoogte nis <b>(H)</b>	829 mm	829 mm
Breedte nis <b>(W)</b>	528 mm	528 mm
Diepte nis <b>(D)</b>	558 mm	613 mm

## 4.2 De compressoreenheid monteren (RC 10.4M.90)

De compressoreenheid kan worden verwijderd en apart van de koelkast worden gemonteerd.

### Montageplaats

Neem de volgende instructies in acht bij de keuze van de montageplaats voor de compressoreenheid:

- Kies een plaats voor de compressoreenheid op een maximale afstand van 1,5 m van de koelkast.
- Bereid een gesloten kanaal voor. Het kanaal moet aan één kant open zijn en zijn uitgerust met een ventilatierooster.
- Zorg ervoor dat het ventilatierooster een vrije doorsnede van ten minste 60 m<sup>2</sup> heeft.
- Let op de volgende maximale afmetingen van het kanaal (afb. **5**, pagina 6):

	Compressoreenheid		Kanaal	
Hoogte	<b>A</b>	169 mm	<b>H</b>	177 mm
Breedte	<b>B</b>	185 mm	<b>W</b>	190 mm
Diepte	<b>C</b>	396 mm	<b>D</b>	400 mm

### De compressoreenheid monteren



#### LET OP! Gevaar voor schade

- Leg de aanzuigleiding zodanig dat deze niet beschadigd raakt (bijv. door scherpe randen of knikken). Let op de minimale buigradius van de aanzuigleiding ( $\geq R30$  mm).
- Zorg ervoor dat de lucht uit de compressoreenheid onbelemmerd door het ventilatierooster naar buiten kan stromen. Blokkeer de luchtstroom niet en dek het ventilatierooster niet af (bijv. met een gesloten kastdeur).

1. Plaats de compressoreenheid in het kanaal met de ventilatorzijde naar het ventilatierooster gericht.
2. Monteer de compressoreenheid (**1**) zoals afgebeeld (afb. **9**, pagina 8).



### 4.3 De condensafvoer monteren



#### INSTRUCTIE

- Door openen van de deur, onjuist bewaren van levensmiddelen of door warme levensmiddelen kan in de koelkast condens ontstaan.
- Condens moet worden afgevoerd.

Monteer de condensafvoer als volgt:

- ▶ Leg de condenswaterslang van de koelkast door een opening in de vloer naar buiten.

### 4.4 De stroomvoorziening aansluiten



#### LET OP! Gevaar voor schade

- De elektrische installatie alsmede reparaties mogen alleen door een vakman conform de geldende nationale voorschriften en normen worden uitgevoerd.
- Om spanningsverlies en daardoor vermogensverlies te voorkomen, moet de kabel zo kort mogelijk worden gehouden en indien mogelijk niet worden onderbroken. Vermijd daarom extra schakelaars, stekkers of verdeel dozen.
- Controleer voor de aansluiting of de bedrijfsspanning en de accuspanning overeenkomen (zie typeplaatje).

1. Bepaal de vereiste kabeldiameter afhankelijk van de kabellengte conform afb. **6**, pagina 6.
2. Verbind de kabels met de AMP-aansluiting van de koelkast (afb. **7**, pagina 7).
3. Verbind het andere uiteinde van de kabels met de 12V=== -stroomvoorziening:



#### LET OP! Gevaar voor schade

- Let hierbij op de juiste polariteit.
- Voorzie de pluskabel (+) van een 10A-zekering.
  - Zo direct mogelijk
  - rd (rood): met een zekering (10 A) aan de pluspool (+)
  - bk (zwart): op de minpool (-)

## 4.5 Koelkast bevestigen



### LET OP! Gevaar voor schade

Schroef alleen door de hiervoor bedoelde bussen, omdat anders ingeschuimde componenten zoals kabels en dergelijke beschadigd kunnen raken.



### INSTRUCTIE

- Bevestig de zijwanden of de aangebrachte lijsten zodanig dat de schroeven goed vastzitten, zelfs bij verhoogde belasting (tijdens het rijden).
- De koelkast is ontworpen om een gereguleerde luchtstroom te leveren. De fabrikant adviseert niet om ruimte tussen de koelkast en de uitsparingswanden over te laten.

1. Plaats de koelkast op zijn definitieve locatie met de flens aan de voorzijde stevig tegen de front van de nis.
2. Draai de schroeven (afb. **8**, pagina 7) door de kunststof bussen heen in de zijwanden van de koelkast en verder in de wand.
3. Plaats de afdekkappen op de schroefkoppen.

## 4.6 Het bedieningspaneel monteren



### LET OP! Gevaar voor schade

Leg de aansluitkabel zodanig dat deze niet beschadigd raken (bijv. door scherpe randen of knikken).

### RC10.4P.100

- Monteer het bedieningspaneel zoals afgebeeld (afb. **10**, pagina 8).

### RC10.4M.90 (afb. **9**, pagina 8)

- Sluit het bedieningspaneel (**2**) aan op de koelkast (**3**) met behulp van de verlichtingskabel (**4**).
- Sluit het bedieningspaneel (**2**) aan op de compressoreenheid (**1**) met behulp van de gegevenskabel (**5**).

- Monteer het bedieningspaneel zoals afgebeeld (afb. **9**, pagina 8).

<b>Nr. in afb. <b>9</b>, pagina 8</b>	<b>Beschrijving</b>
1	Compressoreenheid
2	Bedieningspaneel
3	Koelkast
4	Verlichtingskabel (3,5 m)
5	Gegevenskabel (3,5 m)

## 5 Technische gegevens

Voor de actuele EU-verklaring van overeenstemming voor uw toestel gaat u naar de desbetreffende productpagina op [dometic.com](http://dometic.com) of neemt u direct contact op met de fabrikant (zie [dometic.com/dealer](http://dometic.com/dealer)).


Dit toestel voldoet aan VN/ECE-reglement R10.05.2014.


Afhankelijk van het model gebruikt de koelkast R134a of R600a als koelmiddel. Raadpleeg het typeplaatje voor het gebruikte koelmiddel.


Voor R134a-modellen geldt:


Dit product bevat gefluoreerde broeikasgassen.


Het koelaggregaat is hermetisch afgesloten.

	<b>RC10.4(S)(T).70</b>		<b>RC10.4(S)(T).90</b>	
Capaciteit				
Bruto-inhoud:	62 l		86 l	
Koelcompartiment:	54,5 l		75,5 l	
Vriescompartiment:	7,5 l		7,5 l	
Totale netto capaciteit:	62 l		83 l	
Zonder vriescompartiment				
Bruto-inhoud:	69 l		90 l	
Netto-inhoud:	64 l		85 l	
Aansluitspanning:	12 V $\overline{=}$		12 V $\overline{=}$	
Gemiddeld opgenomen vermogen:	42 W		45 W	
Energieverbruik	0,45 kWh/24 h		0,45 kWh/24 h	
PERFORMANCE-modus:	37,5 Ah/24 h		37,5 Ah/24 h	
Klimaatklasse:	T		T	
Koelmiddel:	R134a	R600a	R134a	R600a
Koelmiddelhoeveelheid:	40 g	16 g	43 g	20 g
CO <sub>2</sub> -equivalent:	0,057 t	0,048 kg	0,061 t	0,060 kg
Aardopwarmingsvermogen (GWP):	1430	3	1430	3
Geluidsemissie (EN60704):				
PERFORMANCE-modus:	42 dB(A)		42 dB(A)	
QUIET-modus:	39 dB(A)		39 dB(A)	
Afmetingen h x b x d (in mm):	zie afb. <b>2</b> , pagina 4		zie afb. <b>2</b> , pagina 4	
Gewicht:	19,5 kg		21,4 kg	
Keuring/certificering:				

	<b>RC10.4P.100</b>		<b>RC10.4M.90</b>
Capaciteit			
Bruto-inhoud:	94 l		86 l
Koelcompartiment:	81 l		75,5 l
Vriescompartiment:	9 l		7,5 l
Totale netto capaciteit:	90 l		83 l
Zonder vriescompartiment			
Bruto-inhoud:	98 l		90 l
Netto-inhoud:	93 l		85 l
Aansluitspanning:	12 V $\overline{=}$		12 V $\overline{=}$
Gemiddeld opgenomen vermogen:	48 W		45 W
Energieverbruik	0,46 kWh/24 h		0,45 kWh/24 h
PERFORMANCE-modus:	38 Ah/24 h		37,5 Ah/24 h
Klimaatklasse:	T		T
Koelmiddel:	R134a	R600a	R600a
Koelmiddelhoeveelheid:	47 g	19 g	20 g
CO <sub>2</sub> -equivalent:	0,067 t	0,057 kg	0,060 kg
Aardopwarmingsvermogen (GWP):	1430	3	3
Geluidsemissie (EN60704):			
PERFORMANCE-modus:	42 dB(A)		42 dB(A)
QUIET-modus:	39 dB(A)		39 dB(A)
Afmetingen h x b x d (in mm):	zie afb. <b>2</b> , pagina 4		zie afb. <b>2</b> , pagina 4
Gewicht:	21,0 kg		20,4 kg
Keuring/certificering:			

	<b>RCD 10.5(S)(T)</b>	<b>RCD 10.5X(S)(T)</b>
Capaciteit		
Bruto-inhoud:	153 l	177 l
Koelcompartiment:	118 l	142 l
Vriescompartiment:	29 l	35 l
Totale netto capaciteit:	147 l	171 l
Zonder vriescompartiment		
Bruto-inhoud:	–	–
Netto-inhoud:	–	–
Aansluitspanning:	12 V <sup>===</sup>	12 V <sup>===</sup>
Gemiddeld opgenomen vermogen:	54 W	54 W
Energieverbruik	0,70 kWh/24 h	0,72 kWh/24 h
PERFORMANCE-modus:	58 Ah/24 h	60 Ah/24 h
Klimaatklasse:	ST	ST
Koelmiddel:	R134a	R134a
Koelmiddelhoeveelheid:	44 g	44 g
CO <sub>2</sub> -equivalent:	0,063 t	0,063 t
Aardopwarmingsvermogen (GWP):	1430	1430
Geluidsemissie (EN60704):		
PERFORMANCE-modus:	42 dB(A)	42 dB(A)
QUIET-modus:	39 dB(A)	39 dB(A)
Afmetingen h x b x d (in mm):	zie afb. <b>1</b> , pagina 3	zie afb. <b>1</b> , pagina 3
Gewicht:	36,5 kg	39,5 kg
Keuring/certificering:		

	<b>RCL 10.4(S)(T)</b>	<b>RCL 10.4E(S)(T)</b>
Capaciteit		
Bruto-inhoud:	133 l	151 l
Koelcompartiment:	116 l	128 l
Vriescompartiment:	12 l	18 l
Totale netto capaciteit:	128 l	146 l
Zonder vriescompartiment		
Bruto-inhoud:	139 l	157 l
Netto-inhoud:	134 l	152 l
Aansluitspanning:	12 V $\overline{=}$	12 V $\overline{=}$
Gemiddeld opgenomen vermogen:	54 W	60 W
Energieverbruik	0,66 kWh/24 h	0,54 kWh/24 h
PERFORMANCE-modus:	55 Ah/24 h	45 Ah/24 h
Klimaatklasse:	ST	ST
Koelmiddel:	R134a	R600a
Koelmiddelhoeveelheid:	40 g	31 g
CO <sub>2</sub> -equivalent:	0,057 t	0,093 kg
Aardopwarmingsvermogen (GWP):	1430	3
Geluidsemissie (EN60704):		
PERFORMANCE-modus:	42 dB(A)	42 dB(A)
QUIET-modus:	39 dB(A)	39 dB(A)
Afmetingen h x b x d (in mm):	zie afb. <b>1</b> , pagina 3	zie afb. <b>3</b> , pagina 5
Gewicht:	32 kg	31 kg
Keuring/certificering:		

	<b>RCS 10.5(S)(T)</b>	<b>RCS10.5X(S)(T)</b>
Capaciteit		
Bruto-inhoud:	78 l	92 l
Koelcompartiment:	69,1 l	80,3 l
Vriescompartiment:	9,2 l	12,1 l
Totale netto capaciteit:	78 l	92 l
Zonder vriescompartiment		
Bruto-inhoud:	83 l	98 l
Netto-inhoud:	83 l	98 l
Aansluitspanning:	12 V	12 V
Gemiddeld opgenomen vermogen:	50 W	44 W
Energieverbruik	0,42 kWh/24 h	0,43 kWh/24 h
PERFORMANCE-modus:	35 Ah/24 h	35,5 Ah/24 h
Klimaatklasse:	N, ST	N, ST
Koelmiddel:	R600a	R600a
Koelmiddelhoeveelheid:	24 g	23 g
CO <sub>2</sub> -equivalent:	0,072 kg	0,069 kg
Aardopwarmingsvermogen (GWP):	3	3
Geluidsemissie (EN60704):		
Met luchtkanaal:		
PERFORMANCE-modus:	44 dB(A)	44 dB(A)
QUIET-modus:	39 dB(A)	39 dB(A)
Zonder luchtkanaal:		
PERFORMANCE-modus:	42 dB(A)	42 dB(A)
QUIET-modus:	38 dB(A)	38 dB(A)
Afmetingen h x b x d (in mm):	zie afb. <b>2</b> , pagina 4	zie afb. <b>2</b> , pagina 4
Gewicht:	24,5 kg	25 kg
Keuring/certificering:		



Læs og følg alle disse anvisninger, retningslinjer og advarsler i denne produktvejledning grundigt for at sikre, at du altid installerer, bruger og vedligeholder produktet korrekt. Disse anvisninger SKAL opbevares sammen med dette produkt.

Ved at benytte produktet bekræfter du hermed, at du har læst alle anvisninger, retningslinjer og advarsler grundigt, og at du forstår og er indforstået med de vilkår og betingelser, der er fastlagt heri. Du er indforstået med kun at bruge dette produkt til det beregnede formål og anvendelse i overensstemmelse med anvisningerne, retningslinjerne og advarslerne i denne produktvejledning samt i overensstemmelse med alle de gældende love og forskrifter. Manglende læsning og ignorering af disse anvisninger og advarsler kan medføre kvæstelser på dig selv og andre, skade på dit produkt eller skade på anden ejendom i nærheden. Der tages forbehold for eventuelle ændringer og opdateringer af denne produktvejledning samt anvisningerne, retningslinjerne og advarslerne samt den tilhørende dokumentation. Se [documents.dometic.com](http://documents.dometic.com) for de nyeste produktinformationer.

## Indhold

1	Forklaring af symboler . . . . .	25
2	Sikkerhedshenvisninger . . . . .	26
3	Korrekt brug . . . . .	28
4	Montering af køleskabet . . . . .	29
5	Tekniske data . . . . .	35

## 1 Forklaring af symboler



### ADVARSEL!

**Sikkerhedshenvisning:** Angiver en farlig situation, som kan medføre dødsfald eller alvorlig kvæstelse, såfremt den ikke undgås.



### FORSIGTIG!

**Sikkerhedshenvisning:** Angiver en farlig situation, som kan medføre mindre eller lette kvæstelser, såfremt den ikke undgås.



### VIGTIGT!

Angiver en situation, som kan medføre materielle skader, såfremt den ikke undgås.



### BEMÆRK

Supplerende oplysninger om betjening af produktet.

## 2 Sikkerhedshenvisninger

### 2.1 Grundlæggende sikkerhed



**ADVARSEL! Manglende overholdelse af disse advarsler kan medføre dødelige eller alvorlige kvæstelser.**

#### **Fare for elektrisk stød**

- Installation og fjernelse af køleskabet må kun udføres af fagfolk.
- Hvis køleskabet har synlige beskadigelser, må du ikke tage det i brug.
- Reparationer på dette køleskab må kun foretages af fagfolk. Ved ukorrekte reparationer kan der opstå betydelige farer eller skader på køleskabet.
- Når køleskabet placeres, skal det sikres, at strømkablet ikke sidder i klemme eller beskadiges.

#### **Brandfare**

- Kølemidlet i kølekredsløbet er letantændeligt, og i tilfælde af en lækage kan der ophobes brændbare gasser, hvis apparatet befinder sig i et lille rum.  
Ved en beskadigelse af kølemiddelkredsløbet:
  - Hold åbne flammer og eventuelle antændingskilder væk fra køleskabet.
  - Sørg for at udluften rummet godt.
  - Sluk for køleskabet.

For køleskabe med kølemidlet R600a eller R1234yf:

- Kølemiddelkredsløbet indeholder en lille mængde miljøvenligt men brændbart kølemiddel. Det skader ikke ozonlaget og det bidrager ikke til at øge drivhuseffekten. Alle lækkede kølemidler kan antændes.
- Køleskabet må ikke anvendes eller opbevares ved trange pladsforhold eller ved en minimal luftstrøm.

#### **Eksplisionsfare**

- Du må ikke sprøjte med aerosoler i nærheden af dette køleskab, mens det anvendes.
- Opbevar ikke eksplosive stoffer, som f.eks. spraydåser med drivgas, i køleskabet.

**Sundhedsfare**

- Dette køleskab kan anvendes af børn over 8 år og personer med reducerede fysiske, sanse- eller mentale evner eller uden erfaring eller viden, hvis de er under opsyn eller blev instrueret i sikker brug af køleskabet og forstår de involverede farer.
- Børn i alderen fra 3 til 8 år må fylde og tømme køleskabet.
- Rengøring og vedligeholdelse må ikke udføres af børn uden opsyn.
- Børn bør være under opsyn for at sikre, at de ikke leger med køleskabet.

**Risiko for, at børn kan blive lukket inde**

- Kontrollér, at hylderne er monteret og sikret korrekt, så børn ikke kan låse sig selv inde i køleskabet.
- Før det gamle køleskab bortskaffes:
  - Afmontér skuffen.
  - Lad hylderne blive i køleskabet, så børn ikke kan gå ind i det.
  - Afmontér dørene.

**FORSIGTIG! Manglende overholdelse af disse forsigtighedshenvisninger kan medføre mindre eller moderate kvæstelser.****Sundhedsfare**

- For at undgå en fare, fordi køleskabet er ustabilt, skal det fastgøres i overensstemmelse med anvisningerne.
- Hold ventilationsåbningerne i køleskabets kabinet eller den indbyggede konstruktion fri for forhindringer.
- Anvend ikke andre mekaniske instrumenter eller andre midler til at fremskynde afrimningen end dem, der er anbefalet af producenten.
- Du må under ingen omstændigheder åbne eller beskadige kølekredsløbet.
- Anvend ikke el-apparater i køleskabet, undtagen hvis producenten anbefaler disse el-apparater hertil.

**Fare for kvæstelser**

- Du må ikke anvende eller opbevare brændbare materialer i eller i nærheden af dette køleskab.
- Du må ikke anbringe genstande på eller mod dette køleskab.
- Du må ikke ændre noget på dette køleskab.

**VIGTIGT! Fare for beskadigelse**

- Hvis kondensatafløb forefindes, skal det altid holdes rent.
- Hvis køleskabet er udstyret med ventilationsgitter, må der ikke anvendes en højtryksrensere med vand i nærheden af disse ved rengøring af køretøjet.
- Køleskabet må ikke udsættes for regn.

### 3 Korrekt brug

Køleskabet er egnet til:

- Montering i campingvogne og autocampere
- Køling, dybfrysning og opbevaring af mad

Køleskabet er ikke egnet til:

- Opbevaring af medicin
- Opbevaring af korrosive stoffer eller stoffer, som indeholder opløsningsmidler
- Lynnedfrysning af mad

Køleskabet er beregnet til indbygning i et møbelstykke eller en monteringsniche.

Dette køleskab er ikke beregnet til at blive anvendt i et almindeligt køkken.

Frostrummet er egnet opbevaring af allerede frosne madvarer, opbevaring eller fremstilling af is og isterninger. Den er ikke egnet til at fryse madvarer, der hidtil ikke har været frosset.

Dette produkt er kun egnet til dets beregnede formål og anvendelse i overensstemmelse med disse anvisninger.

Denne vejledning giver dig oplysninger om, hvad der er nødvendigt med henblik på en korrekt montering og/eller drift af produktet. Dårlig montering og/eller ukorrekt drift eller vedligeholdelse medfører utilstrækkelig ydeevne og mulige fejl.

Producenten påtager sig intet ansvar for kvæstelser eller skader i forbindelse med produktet, der skyldes:

- ukorrekt samling eller forbindelse inklusive for høj spænding
- ukorrekt vedligeholdelse eller brug af uoriginale reservedele, der ikke stammer fra producenten
- ændringer på produktet uden udtrykkelig tilladelse fra producenten
- brug til andre formål end dem, der er beskrevet i vejledningen.

Dometic forbeholder sig ret til at ændre produktets udseende og produktspecifikationer.

## 4 Montering af køleskabet



### **FORSIGTIG! Sundhedsfare**

For at undgå en fare, fordi apparatet er ustabil, skal det fastgøres i overensstemmelse med anvisningerne.



Du kan finde anvisningerne til skift af døranslaget og dekorationspladen online på:

<http://qr.dometic.com/berFOL>

### 4.1 Forberedelse af installationen



#### **FORSIGTIG! Fare for kvæstelser**

Apparatet har skarpe kanter, og der bør anvendes handsker under monteringen.



#### **VIGTIGT! Fare for beskadigelse**

- Køleskabet må ikke installeres bagest i autocampere med døren i kørselsretningen.
- Lad apparatet stå i en lodret position i mindst 3 timer, før du starter det første gang.



#### **BEMÆRK**

- I campingvogne kan der monteres en indbygningsenhed med døren vendt mod køreretningen, så længe den monteres ved siden af skydedøren og bag passagersædet.
- Hvis kompressorkøleskabet erstatter en absorptionsenhed, skal du kontrollere, at de udvendige ventilationsgitre er helt lukkede, ellers er der fare for, at kompressoren ikke kører ved lave omgivelsestemperaturer (~under 0 °C).

Vær opmærksom på følgende henvisninger ved montering af køleskabet:

- Kontrollér, at gulvet er fast og vandret.  
Parkér til dette formål køretøjet vandret.

- Køleskabet skal installeres, så
  - det er nemt at udføre servicearbejde
  - det er nemt at montere og afmontere
  - det er nemt at fjerne fra køretøjet
- Køleskabet skal indbygges i en niche, så det står sikkert, når køretøjet er i bevægelse. Notér til dette formål målene i fig. **1**, side 3 til fig. **3**, side 5.
- Køleskabet skal monteres i med en minimumsafstand på 5 mm fra gulvet for at sikre, at døren kan åbnes korrekt (fig. **4**, side 5).
  - Køleskabet skal hvile helt på møblets bund op til dørens forreste kant (**B**).
  - Undgå at anbringe køleskabet direkte på gulvet.
  - Sørg for, at ingen gulvtæpper forstyrrer, at døren kan bevæges frit.
- Notér også følgende udskæringsmål (fig. **5**, side 6):

	<b>RC10.4(S)(T).70</b>	<b>RC10.4(S)(T).90</b>
Køleskabets højde ( <b>A</b> )	821 mm	975 mm
Køleskabets bredde ( <b>B</b> )	420 mm	420 mm
Køleskabets dybde ( <b>C</b> ) (uden styreknappen på 5 mm)	450 mm	485 mm
Udskæringens højde ( <b>H</b> )	828 mm	982 mm
Udskæringens bredde ( <b>W</b> )	425 mm	425 mm
Udskæringens dybde ( <b>D</b> )	452 mm	487 mm

	<b>RC10.4P.100</b>	<b>RC10.4M.90</b>
Køleskabets højde ( <b>A</b> )	900 mm	901 mm
Køleskabets bredde ( <b>B</b> )	420 mm	420 mm
Køleskabets dybde ( <b>C</b> ) (uden styreknappen på 5 mm)	655 mm	485 mm
Udskæringens højde ( <b>H</b> )	907 mm	908 mm
Udskæringens bredde ( <b>W</b> )	425 mm	425 mm
Udskæringens dybde ( <b>D</b> )	657 mm	487 mm

	<b>RCD 10.5(S)(T)</b>	<b>RCD 10.5X(S)(T)</b>
Køleskabets højde <b>(A)</b>	1282 mm	1282 mm
Køleskabets bredde <b>(B)</b>	523 mm	523 mm
Køleskabets dybde <b>(C)</b> (uden styreknappen på 5 mm)	565 mm	620 mm
Udskæringens højde <b>(H)</b>	1290 mm	1290 mm
Udskæringens bredde <b>(W)</b>	528 mm	528 mm
Udskæringens dybde <b>(D)</b>	568 mm	623 mm

	<b>RCL 10.4(S)(T)</b>	<b>RCL 10.4E(S)(T)</b>
Køleskabets højde <b>(A)</b>	1293 mm	1293 mm
Køleskabets bredde <b>(B)</b>	420 mm	420 mm
Køleskabets dybde <b>(C)</b> (uden styreknappen på 5 mm)	595 mm	595 mm
Udskæringens højde <b>(H)</b>	1301 mm	1301 mm
Udskæringens bredde <b>(W)</b>	425 mm	425 mm
Udskæringens dybde <b>(D)</b>	598 mm	598 mm

	<b>RCS 10.5(S)(T)</b>	<b>RCS 10.5X(S)(T)</b>
Køleskabets højde <b>(A)</b>	821 mm	821 mm
Køleskabets bredde <b>(B)</b>	523 mm	523 mm
Køleskabets dybde <b>(C)</b> (uden styreknappen på 5 mm)	555 mm	610 mm
Udskæringens højde <b>(H)</b>	829 mm	829 mm
Udskæringens bredde <b>(W)</b>	528 mm	528 mm
Udskæringens dybde <b>(D)</b>	558 mm	613 mm

## 4.2 Installation af kompressorenheden (RC 10.4M.90)

Kompressorenheden er aftagelig og kan installeres væk fra køleskabet.

### Installationssted

Tag højde for følgende instruktioner ved valg af installationssted til kompressorenheden:

- Vælg et sted til kompressorenheden, der højst er 1,5 m fra køleskabet.
- Klargør en lukket kanal. Kanalen skal være åben i den ene ende og have et ventilationsgitter.
- Ventilationsgitteret skal have et frit tværsnit på mindst 60 cm<sup>2</sup>.
- Vær opmærksom på følgende maksimumsmål for kanalen (fig. **5**, side 6):

	Kompressorenhed	Kanal
Højde	<b>A</b> 169 mm	<b>H</b> 177 mm
Bredde	<b>B</b> 185 mm	<b>W</b> 190 mm
Dybde	<b>C</b> 396 mm	<b>D</b> 400 mm

### Montering af kompressorenheden



#### VIGTIGT! Fare for beskadigelse

- Læg sugeslangen, så den ikke bliver beskadiget (f.eks. af skarpe kanter eller store knæk). Overhold sugeslangens minimumbøjningsradius ( $\geq R30$  mm).
- Sørg for, at luften fra kompressorenheden uden problemer kan strømme gennem ventilationsgitteret. Du må ikke blokere for luftstrømmen eller dække ventilationsgitteret (f.eks. med en lukket skabsdør).

1. Placer kompressorenheden i kanalen med ventilatorsiden vendt mod ventilationsgitteret.
2. Installer kompressorenheden (**1**) som vist (fig. **9**, side 8).



### 4.3 Sådan installeres kondens afløbet



#### BEMÆRK

- Der kan dannes kondensvand i køleskabet, hvis døren åbnes tit, madvarer opbevares ukorrekt, eller madvarer er for varme, når de lægges ind.
- Kondensvand skal aftappes med en konstant hældning.

Montér kondensvands afløbet på følgende måde:

- ▶ Før kondensvandsslangen fra køleskabet gennem en åbning i gulvet, som fører udenfor.

### 4.4 Tilslutning af strømforsyningen



#### VIGTIGT! Fare for beskadigelse

- Den elektriske installation samt reparationer må kun udføres af en fagmand i henhold til de gældende nationale forskrifter og standarder.
- For at undgå spændingstab og derfor et fald i ydeevne skal kablet holdes så kort som muligt og bør ikke afbrydes, hvis det er muligt. Undgå af denne grund ekstra kontakter, stik eller fordelerdåser.
- Kontrollér før tilslutningen, om driftsspændingen og batterispændingen stemmer overens (se typeskilt).

1. Bestem kablets nødvendige tværsnit afhængigt af kabellængden iht. fig. **6**, side 6.
2. Tilslut kablerne til køleskabets AMP-stik (fig. **7**, side 7).
3. Tilslut de andre ender af kablerne til 12 V $\equiv$  -strømforsyningen:



#### VIGTIGT! Fare for beskadigelse

- Kontrollér i den forbindelse, at polerne ikke ombyttes.
  - Udstyr det positive (+) kabel med en sikring på 10 A.
- Så direkte som muligt
  - rd (rød): Med en sikring (10 A) anbragt på den positive (+) pol
  - bk (sort): Til den negative (-) pol

## 4.5 Fastgørelse af køleskabet



### VIGTIGT! Fare for beskadigelse

Skru altid gennem de pågældende bøsninger, da indskummede komponenter som f.eks. ledninger kan blive beskadiget.



### BEMÆRK

- Fastgør sidevæggene eller de anbragte lister, så skruerne selv sidder fast ved forøget belastning (under kørslen).
- Køleskabet er beregnet til at leveret en reguleret luftstrøm. Producenten anbefaler ikke, at der sørges for ekstra plads mellem køleskabet og nichens vægge.

1. Flyt køleskabet til dets endelige plads med frontflange siddende tæt mod udsærlingsfronten.
2. Skru skruerne (fig. **8**, side 7) gennem kunststofbøsningerne i køleskabets sidevægge og videre ind i nichevæggen.
3. Sæt afdækningskapperne på skruehovederne.

## 4.6 Installation af betjeningspanelet



### VIGTIGT! Fare for beskadigelse

Læg tilslutningskablerne, så de ikke bliver beskadiget (f.eks. af skarpe kanter eller store knæk).

### RC10.4P.100

- Montér betjeningspanelet som vist (fig. **10**, side 8).

**RC10.4M.90 (fig. 9, side 8)**

- ▶ Tilslut betjeningspanelet (2) til køleskabet (3) via lyskablet (4).
- ▶ Tilslut betjeningspanelet (2) til kompressorenheden (1) via datakablet (5).
- ▶ Montér betjeningspanelet som vist (fig. 9, side 8).

Nr. på fig. 9, side 8	Beskrivelse
1	Kompressorenhed
2	Betjeningspanel
3	Køleapparat
4	Lyskabel (3,5 m)
5	Datakabel (3,5 m)

## 5 Tekniske data

For den aktuelle EU-overensstemmelseserklæring for dit apparat bedes du se den pågældende produktside på [dometic.com](http://dometic.com) eller kontakte producenten direkte (se [dometic.com/dealer](http://dometic.com/dealer)).


Dette apparat opfylder FN ECE forordning R10.05.2014.


Afhængigt af modellen bruger køleskabet enten R134a eller R600a som kølemiddel. Se, hvilket kølemiddel der bruges, på typemærkat.


For R134a-modeller gælder:


Dette produkt indeholder fluorerede drivhusgasser.


Køleenheden er lukket hermetisk.

	<b>RC10.4(S)(T).70</b>		<b>RC10.4(S)(T).90</b>	
Indhold				
Bruttoindhold:	62 l		86 l	
Køleboks:	54,5 l		75,5 l	
Rum til opbevaring af frostvarer:	7,5 l		7,5 l	
Samlet nettoindhold:	62 l		83 l	
Uden rum til opbevaring af frostvarer				
Bruttoindhold:	69 l		90 l	
Nettoindhold:	64 l		85 l	
Tilslutningsspænding:	12 V $\overline{=}$		12 V $\overline{=}$	
Gennemsnitlig strømforsyning:	42 W		45 W	
Energiforbrug	0,45 kWh/24 h		0,45 kWh/24 h	
PERFORMANCE-modus:	37,5 Ah/24 h		37,5 Ah/24 h	
Klimaklasse:	T		T	
Kølemiddel:	R134a	R600a	R134a	R600a
Kølemiddelmængde:	40 g	16 g	43 g	20 g
CO <sub>2</sub> -ækvivalent:	0,057 t	0,048 kg	0,061 t	0,060 kg
Drivhuspotentiale (GWP):	1430	3	1430	3
Støjemission (EN60704):				
PERFORMANCE-modus:	42 dB(A)		42 dB(A)	
QUIET-modus:	39 dB(A)		39 dB(A)	
Mål H x B x D (i mm):	se fig. <b>2</b> , side 4		se fig. <b>2</b> , side 4	
Vægt:	19,5 kg		21,4 kg	
Godkendelse/certifikat:				

	<b>RC10.4P.100</b>		<b>RC10.4M.90</b>
Indhold			
Bruttoindhold:	94 l		86 l
Køleboks:	81 l		75,5 l
Rum til opbevaring af frostvarer:	9 l		7,5 l
Samlet nettoindhold:	90 l		83 l
Uden rum til opbevaring af frostvarer			
Bruttoindhold:	98 l		90 l
Nettoindhold:	93 l		85 l
Tilslutningsspænding:	12 V $\overline{=}$		12 V $\overline{=}$
Gennemsnitlig strømforsyning:	48 W		45 W
Energiforbrug	0,46 kWh/24 h		0,45 kWh/24 h
PERFORMANCE-modus:	38 Ah/24 h		37,5 Ah/24 h
Klimaklasse:	T		T
Kølemiddel:	R134a	R600a	R600a
Kølemiddelmængde:	47 g	19 g	20 g
CO <sub>2</sub> -ækvivalent:	0,067 t	0,057 kg	0,060 kg
Drivhuspotentiale (GWP):	1430	3	3
Støjemission (EN60704):			
PERFORMANCE-modus:	42 dB(A)		42 dB(A)
QUIET-modus:	39 dB(A)		39 dB(A)
Mål H x B x D (i mm):	se fig. <b>2</b> , side 4		se fig. <b>2</b> , side 4
Vægt:	21,0 kg		20,4 kg
Godkendelse/certifikat:			

	<b>RCD 10.5(S)(T)</b>	<b>RCD 10.5X(S)(T)</b>
Indhold		
Bruttoindhold:	153 l	177 l
Køleboks:	118 l	142 l
Rum til opbevaring af frostvarer:	29 l	35 l
Samlet nettoindhold:	147 l	171 l
Uden rum til opbevaring af frostvarer		
Bruttoindhold:	-	-
Nettoindhold:	-	-
Tilslutningsspænding:	12 V $\overline{=}$	12 V $\overline{=}$
Gennemsnitlig strømforsyning:	54 W	54 W
Energiforbrug	0,70 kWh/24 h	0,72 kWh/24 h
PERFORMANCE-modus:	58 Ah/24 h	60 Ah/24 h
Klimaklasse:	ST	ST
Kølemiddel:	R134a	R134a
Kølemiddelmængde:	44 g	44 g
CO2-ækvivalent:	0,063 t	0,063 t
Drivhuspotentiale (GWP):	1430	1430
Støjemission (EN60704):		
PERFORMANCE-modus:	42 dB(A)	42 dB(A)
QUIET-modus:	39 dB(A)	39 dB(A)
Mål H x B x D (i mm):	se fig. <b>1</b> , side 3	se fig. <b>1</b> , side 3
Vægt:	36,5 kg	39,5 kg
Godkendelse/certifikat:		

	<b>RCL 10.4(S)(T)</b>	<b>RCL 10.4E(S)(T)</b>
Indhold		
Bruttoindhold:	133 l	151 l
Køleboks:	116 l	128 l
Rum til opbevaring af frostvarer:	12 l	18 l
Samlet nettoindhold:	128 l	146 l
Uden rum til opbevaring af frostvarer		
Bruttoindhold:	139 l	157 l
Nettoindhold:	134 l	152 l
Tilslutningsspænding:	12 V $\overline{=}$	12 V $\overline{=}$
Gennemsnitlig strømforsyning:	54 W	60 W
Energiforbrug	0,66 kWh/24 h	0,54 kWh/24 h
PERFORMANCE-modus:	55 Ah/24 h	45 Ah/24 h
Klimaklasse:	ST	ST
Kølemiddel:	R134a	R600a
Kølemiddelmængde:	40 g	31 g
CO <sub>2</sub> -ækvivalent:	0,057 t	0,093 kg
Drivhuspotentiale (GWP):	1430	3
Støjemission (EN60704):		
PERFORMANCE-modus:	42 dB(A)	42 dB(A)
QUIET-modus:	39 dB(A)	39 dB(A)
Mål H x B x D (i mm):	se fig. <b>1</b> , side 3	se fig. <b>3</b> , side 5
Vægt:	32 kg	31 kg
Godkendelse/certifikat:		

	<b>RCS 10.5(S)(T)</b>	<b>RCS10.5X(S)(T)</b>
Indhold		
Bruttoindhold:	78 l	92 l
Køleboks:	69,1 l	80,3 l
Rum til opbevaring af frostvarer:	9,2 l	12,1 l
Samlet nettoindhold:	78 l	92 l
Uden rum til opbevaring af frostvarer		
Bruttoindhold:	83 l	98 l
Nettoindhold:	83 l	98 l
Tilslutningsspænding:	12 V	12 V
Gennemsnitlig strømforsyning:	50 W	44 W
Energiforbrug	0,42 kWh/24 h	0,43 kWh/24 h
PERFORMANCE-modus:	35 Ah/24 h	35,5 Ah/24 h
Klimaklasse:	N, ST	N, ST
Kølemiddel:	R600a	R600a
Kølemiddelmængde:	24 g	23 g
CO2-ækvivalent:	0,072 kg	0,069 kg
Drivhuspotentiale (GWP):	3	3
Støjemission (EN60704):		
Med luftkanal:		
PERFORMANCE-modus:	44 dB(A)	44 dB(A)
QUIET-modus:	39 dB(A)	39 dB(A)
Uden luftkanal:		
PERFORMANCE-modus:	42 dB(A)	42 dB(A)
QUIET-modus:	38 dB(A)	38 dB(A)
Mål H x B x D (i mm):	se fig. <b>2</b> , side 4	se fig. <b>2</b> , side 4
Vægt:	24,5 kg	25 kg
Godkendelse/certifikat:		



Läs och följ noggrant alla instruktioner, direktiv och varningar i den här produkthandboken för att säkerställa att du alltid installerar, använder och underhåller produkten på rätt sätt. Dessa instruktioner **MÅSTE** förvaras tillsammans med produkten.

Genom att använda produkten bekräftar du härmed att du noggrant har läst alla instruktioner, direktiv och varningar och att du förstår och är införstådd med att följa de villkor som anges här. Du är införstådd med att endast använda denna produkt i avsett syfte och i enlighet med instruktionerna, direktiven och varningarna som anges i denna produkthandbok samt i enlighet med alla gällande lagar och bestämmelser. Om du inte läser och följer instruktionerna och varningarna som anges här kan det leda till personskador på dig eller andra, på produkten eller annan egendom i närheten. Denna produkthandbok, inklusive instruktionerna, direktiven och varningarna samt relaterad information, kan ändras och uppdateras. För uppdaterad produktinformation, besök [documents.dometic.com](http://documents.dometic.com).

## Innehållsförteckning

1	Symbolförklaring . . . . .	41
2	Säkerhetsanvisningar . . . . .	42
3	Avsedd användning . . . . .	44
4	Installera kylskåpet . . . . .	45
5	Tekniska data . . . . .	51

## 1 Symbolförklaring



### **VARNING!**

**Säkerhetsanvisning:** Anger en farlig situation som, om den inte kan undvikas, kan leda till döden eller allvarlig personskada.



### **AKTA!**

**Säkerhetsanvisning:** Anger en farlig situation som, om den inte kan undvikas, leder till lindrig eller måttlig personskada.



### **OBSERVERA!**

Anger en situation som, om den inte kan undvikas, kan leda till materiell skada.



### **ANVISNING**

Kompletterande information om användning av produkten.

## 2 Säkerhetsanvisningar

### 2.1 Allmänna säkerhetsanvisningar



**WARNING! Om man underlåter att följa de här varningarna kan följden bli dödsfall eller allvarlig personskada.**

#### **Risk för dödsfall på grund av elektricitet**

- Kylskåpet får endast installeras och tas bort av personal som har utbildning för jobbet.
- Om kylskåpet uppvisar synliga skador får det inte användas.
- Reparationer på kylskåpet får endast utföras av behörigt fackfolk. Icke fackmässiga reparationer kan medföra allvarliga risker eller skador på kylskåpet.
- Kontrollera att elsladden inte har fastnat eller skadats i samband med placering av kylskåpet.

#### **Brandrisk**

- Kylskåpet i kylkretsloppet är mycket lättantändligt och vid en läcka kan brännbara gaser ansamlas om apparaten är i ett litet utrymme.  
Vid skador på kylkretsen:
  - Håll öppna lågor och potentiella antändningskällor borta från kylskåpet.
  - Ventilera utrymmet väl.
  - Stäng av kylskåpet.

För kylskåp med R600a- eller R1234yf-köldmedium:

- I kylkretsen finns en liten mängd miljövänligt, men antändningsbart köldmedium. Det skadar inte ozonlagret och ökar inte växthuseffekten. Köldmedium som läcker kan antändas.
- Använd eller förvara inte kylskåpet i begränsade utrymmen utan luftflöde eller där luftflödet är svagt.

#### **Explosionsrisk**

- Spraya inte med aerosoler i närheten av det här kylskåpet medan det är i drift.
- Förvara inga ämnen som kan explodera i kylskåpet, som t.ex. aerosolburkar med brännbar drivgas.

### Hälsorisk

- Barn från åtta års ålder, personer med nedsatt fysisk, sensorisk eller mental förmåga, eller personer med bristande erfarenhet och kunskaper får använda den här kylen förutsatt att de hålls under uppsikt eller om de har fått anvisningar om hur man använder kylen på ett säkert sätt och känner till vilka risker som är förknippade med användningen.
- Barn i åldrarna tre till åtta år får lasta in eller ut varor i eller ur kylen.
- Utan uppsikt får barn inte utföra rengörings- eller underhållsarbeten.
- Barn bör hållas under uppsikt, så att de inte leker med kylskåpet.

### Risk för att barn fastnar

- Se till att hyllorna är monterade och säkrade så att barn inte kan låsa in sig i kylskåpet.
- Innan det gamla kylskåpet omhändertas:
  - Demontera lådan.
  - Låt hyllorna vara kvar i kylskåpet så att barn inte kan klättra in i skåpet.
  - Ta bort dörrarna.



### **AKTA! Om man underlåter att följa de här försiktighetsåtgärderna kan följden bli lindrig eller måttlig personskada.**

### Hälsorisk

- Sätt fast kylskåpet enligt installationsanvisningarna så att det inte uppstår risker till följd av instabilitet.
- Kontrollera att ventilationsöppningarna kring kylskåpet och i den inbyggda konstruktionen inte blockeras.
- Påskynda inte avfrostningsprocessen genom att använda mekaniska anordningar eller andra verktyg som tillverkaren inte rekommenderar.
- Kylkretsloppet får under inga omständigheter öppnas eller skadas.
- Använd inga elektriska apparater för arbeten inne i kylskåpet. Undantag: apparaterna rekommenderas för sådan användning av tillverkaren.

### Risk för personskada

- Använd eller förvara inte brännbart material i eller nära kylskåpet.
- Placera inte objekt på eller mot det här kylskåpet.
- Modifiera inte detta kylskåp.

**OBSERVERA! Risk för skada**

- Kondensatavloppet ska alltid vara rent, i förekommande fall.
- Om kylskåpet har ventilationsgaller ska du inte använda högtryckstvätt nära ventilationsgallren.
- Kylskåpet måste skyddas mot regn.

### 3 Avsedd användning

Kylskåpet är avsett för:

- Installation i husvagnar och husbilar
- Kylning, djupfrysning och förvaring av livsmedel

Kylskåpet är inte avsett för:

- Förvaring av läkemedel
- Förvaring av frätande ämnen eller ämnen som innehåller lösningsmedel
- Snabbfrysning av livsmedel

Kylskåpet är avsett för montering i förvaringsskåp eller en monteringsnisch.

Det här kylskåpet är inte avsett att användas i hushållet.

Frysacket för djupfrysning är avsett för förvaring av livsmedel som frysts ned i förväg, förvaring eller tillagning av glass samt isbitar. Det är inte avsett för infrysning av livsmedel som tidigare inte varit fryst.

Den här produkten lämpar sig endast för avsedd användning i enlighet med denna bruksanvisning.

Den här manualen informerar om vad som krävs för att installera och/eller använda produkten på rätt sätt. Felaktig installation och/eller användning eller felaktigt underhåll kommer leda till att produkten inte fungerar optimalt och riskerar gå sönder.

Tillverkaren åtar sig inget ansvar för personskador eller materiella skador på produkten som uppstår till följd av:

- Felaktig montering eller anslutning, inklusive för hög spänning
- Felaktigt underhåll eller användning av reservdelar som inte är originaldelar från tillverkaren
- Ändringar som utförts utan uttryckligt medgivande från tillverkaren
- Användning för andra ändamål än de som beskrivs i denna bruksanvisning

Dometic förbehåller sig rätten att ändra produktens utseende och specifikationer.

## 4 Installera kylskåpet



### AKTA! Hälsorisk

Fastsätt apparaten enligt anvisningarna så att det inte uppstår risker till följd av instabilitet.



Anvisningar om hur man ändrar luckstoppet och luckans dekorplatta hittar du på:

<http://qr.dometic.com/berFOL>

### 4.1 Förbereda installationen



### AKTA! Risk för personskada

Det finns vassa kanter på apparaten och därför ska man använda handskar vid installationen.



### OBSERVERA! Risk för skada

- Kylskåpet får inte installeras längst bak i husbilar med dörren i körriktningen.
- Apparaten ska befinna sig i vertikalt läge i minst 3 timmar innan den startas för första gången.



### ANVISNING

- I husbilar kan man installera en underkonstruktion om dörren pekar i körriktningen så länge som den installeras intill skjutdörren och bakom passagerarstolen.
- Om man byter ut en absorptionsenhet mot kompressorkylskåpet måste man kontrollera att de externa ventilationsgallren verkligen är stängda, annars finns det risk att kompressorn inte körs vid låga omgivningstemperaturer (~under 0 °C).

Beakta följande anvisningar vid installationen av kylskåpet:

- Kontrollera att golvet är stabilt och jämnt.  
Av den här anledningen ska man placera fordonet i vågrätt läge.
- Installera kylskåpet så att det är lätt att komma
  - åt för servicearbete och
  - enkel borttagning och montering
  - kan monteras av från fordonet

- Kylskåpet måste installeras i en nisch så att det står säkert när fordonet rör sig. Observera måtten på bild **1**, sida 3 till bild **3**, sida 5 för detta ändamål.
- Kylskåpet måste installeras med ett minsta avstånd på 5 mm från golvet för att säkerställa att dörren kan öppnas ordentligt (bild **4**, sida 5).
  - Kylskåpet måste vila helt på möbelns golv fram till dörrens framkant (**B**).
  - Placera inte kylskåpet direkt på golvet.
  - Kontrollera att det inte finns heltäckningsmattor eller några andra mattor som gör att dörren inte kan röra sig fritt.
- Ta även hänsyn till det här måttet för urtagen (bild **5**, sida 6):

	<b>RC10.4(S)(T).70</b>	<b>RC10.4(S)(T).90</b>
Kylskåpets höjd ( <b>A</b> )	821 mm	975 mm
Kylskåpets bredd ( <b>B</b> )	420 mm	420 mm
Kylskåpets djup ( <b>C</b> ) (utan styrvrede 5 mm)	450 mm	485 mm
Urtagshöjd ( <b>H</b> )	828 mm	982 mm
Urtagsbredd ( <b>W</b> )	425 mm	425 mm
Urtagsdjup ( <b>D</b> )	452 mm	487 mm

	<b>RC10.4P.100</b>	<b>RC10.4M.90</b>
Kylskåpets höjd ( <b>A</b> )	900 mm	901 mm
Kylskåpets bredd ( <b>B</b> )	420 mm	420 mm
Kylskåpets djup ( <b>C</b> ) (utan styrvrede 5 mm)	655 mm	485 mm
Urtagshöjd ( <b>H</b> )	907 mm	908 mm
Urtagsbredd ( <b>W</b> )	425 mm	425 mm
Urtagsdjup ( <b>D</b> )	657 mm	487 mm

	<b>RCD10.5(S)(T)</b>	<b>RCD10.5X(S)(T)</b>
Kylskåpets höjd <b>(A)</b>	1282 mm	1282 mm
Kylskåpets bredd <b>(B)</b>	523 mm	523 mm
Kylskåpets djup <b>(C)</b> (utan styrvrede 5 mm)	565 mm	620 mm
Urtagshöjd <b>(H)</b>	1290 mm	1290 mm
Urtagsbredd <b>(W)</b>	528 mm	528 mm
Urtagsdjup <b>(D)</b>	568 mm	623 mm

	<b>RCL10.4(S)(T)</b>	<b>RCL10.4E(S)(T)</b>
Kylskåpets höjd <b>(A)</b>	1293 mm	1293 mm
Kylskåpets bredd <b>(B)</b>	420 mm	420 mm
Kylskåpets djup <b>(C)</b> (utan styrvrede 5 mm)	595 mm	595 mm
Urtagshöjd <b>(H)</b>	1301 mm	1301 mm
Urtagsbredd <b>(W)</b>	425 mm	425 mm
Urtagsdjup <b>(D)</b>	598 mm	598 mm

	<b>RCS10.5(S)(T)</b>	<b>RCS10.5X(S)(T)</b>
Kylskåpets höjd <b>(A)</b>	821 mm	821 mm
Kylskåpets bredd <b>(B)</b>	523 mm	523 mm
Kylskåpets djup <b>(C)</b> (utan styrvrede 5 mm)	555 mm	610 mm
Urtagshöjd <b>(H)</b>	829 mm	829 mm
Urtagsbredd <b>(W)</b>	528 mm	528 mm
Urtagsdjup <b>(D)</b>	558 mm	613 mm

## 4.2 Installera kompressorenheten (RC 10.4M.90)

Kompressorenheten är borttagbar och kan monteras separat från kylskåpet.

### Plats för installation

Följ dessa anvisningar när du väljer monteringsställe för kompressorenheten:

- Välj en plats för kompressorenheten som är högst 1,5 m från kylskåpet.
- Förbered ett stängt urtag. Urtaget måste vara öppet i ena änden och utrustat med ett ventilationsgaller.
- Se till att ventilationsgallret har ett öppet område på minst 60 cm<sup>2</sup>.
- Observera följande maximala mått för urtaget (bild **5**, sida 6):

	Kompressorenhet	Urtag
Höjd	<b>A</b> 169 mm	<b>H</b> 177 mm
Bredd	<b>B</b> 185 mm	<b>W</b> 190 mm
Djup	<b>C</b> 396 mm	<b>D</b> 400 mm

### Montera kompressorenhet



#### OBSERVERA! Risk för skada

- Placera insugningsröret på ett sätt som gör att det inte skadas (av t.ex. vassa kanter eller skarpa böjningar). Ta hänsyn till insugningsrörets lägsta böjningsradie ( $\geq R30$  mm).
- Se till att luften från kompressorenheten kan flöda fritt genom ventilationsgallret utan hinder. Blockera inte luftflödet och täck inte för ventilationsgallret (med t.ex. en stängd skåpslucka).

1. Placera kompressorenheten i urtaget med fläktsidan vänd mot ventilationsgallret.
2. Installera kompressorenheten (**1**) enligt bilden (bild **9**, sida 8).



### 4.3 Installera kondensavloppet



#### ANVISNING

- När dörren öppnas ofta kan det hända att det bildas kondensvatten inuti kylskåpet. Kondensvatten kan även bildas på grund av livsmedel som förvaras på fel sätt eller om man förvara livsmedel vid för hög värme.
- Det måste alltid finnas en lutning så att kondensvattnet kan ledas ut.

Installera kondensavloppet på följande sätt:

- Dra kondensslangen från kylskåpet, genom en öppning i golvet som leder ut.

### 4.4 Anslut strömförsörjningen



#### OBSERVERA! Risk för skada

- Endast specialister får utföra elinstallationen och reparationsarbeten under iakttagande av gällande nationella bestämmelser och normer.
- Använd kortast möjliga kabel och bryt om möjligt inte av den så att du inte drabbas av spännings- och effektförluster. Undvik därför ytterligare brytare, kontakter och fördelningsdosor.
- Kontrollera att driftspänningen och batterispänningen stämmer överens före anslutningen (se typskylten).

1. Bestäm kabelarean så att den passar till kabellängden, se bild **6**, sida 6.
2. Anslut kablarna till kylskåpets AMP-kontakt (bild **7**, sida 7).
3. Anslut kablarnas andra ändar till 12 V $\overline{=}$  -strömförsörjningen:



#### OBSERVERA! Risk för skada

- Se till att polerna ansluts rätt.
- Anslut den positiva (+) kabeln till en 10 A-säkring.
  - Så direkt som möjligt
  - rd (röd): Med ett säkringskydd (10 A) anslutet till pluspolen (+)
  - bk (svart): Till minuspolen (-)

## 4.5 Fästa kylskåp



### **OBSERVERA! Risk för skada**

Skruva alltid genom härför avsedda bussningar eftersom skummade komponenter, t.ex. kablar, annars risker att skadas.



### **ANVISNING**

- Fäst sidoväggarna eller de monterade listerna så att skruvarna sitter fast även vid högre belastning (under körning).
- Kylskåpet är utformat för att tillföra ett reglerat luftflöde. Enligt tillverkarens rekommendation bör det inte finnas något utrymme mellan kylskåpet och väggarnas ursparningar.

1. Flytta kylskåpet till det slutgiltiga läget med den främre flänsens position tätt intill urtagets framsida.
2. Skruva fast skruvarna (bild **8**, sida 7) genom plastbussningarna i kylskåpets sidor och sedan i väggen.
3. Sätt dit skydden på skruvskallarna.

## 4.6 Installera kontrollpanelen



### **OBSERVERA! Risk för skada**

Placera anslutningskablar på ett sätt som gör att de inte skadas (av t.ex. vassa kanter eller skarpa böjningar).

### **RC10.4P.100**

- Installera kontrollpanelen enligt bilden (bild **10**, sida 8).

**RC10.4M.90 (bild 9, sida 8)**

- ▶ Anslut kontrollpanelen (2) till kylskåpet (3) via belysningskabeln (4).
- ▶ Anslut kontrollpanelen (2) till kompressorenheten (1) via datakabeln (5).
- ▶ Installera kontrollpanelen enligt bilden (bild 9, sida 8).

Nr på bild 9, sida 8	Beskrivning
1	Kompressorenhet
2	Kontrollpanel
3	Kylbox
4	Belysningskabel (3,5 m)
5	Datakabel (3,5 m)

## 5 Tekniska data

Se respektive produktsida på [dometic.com](http://dometic.com) eller kontakta tillverkaren för aktuell EU-försäkran om överensstämmelse för din apparat (gå till [dometic.com/dealer](http://dometic.com/dealer)).


Den här apparaten uppfyller kraven för UN/ECE-förordningen R10.05.2014.


Beroende på modell använder kylskåpet antingen R134a eller R600a som köldmedium. Se typetiketten för uppgifter om vilket köldmedium som används.


För R134a-modeller gäller:


Innehåller fluorerade växthusgaser.


Kylenheten är hermetiskt tillsluten.

	<b>RC10.4(S)(T).70</b>		<b>RC10.4(S)(T).90</b>	
Volym				
Bruttovolym:	62 l		86 l	
Kylfack:	54,5 l		75,5 l	
Frysack:	7,5 l		7,5 l	
Total nettovolym:	62 l		83 l	
Exklusive frysack				
Bruttovolym:	69 l		90 l	
Nettovolym:	64 l		85 l	
Anslutningsspänning:	12 V $\equiv$		12 V $\equiv$	
Genomsnittlig strömingång:	42W		45W	
Energiförbrukning	0,45 kWh/24 h		0,45 kWh/24 h	
EFFEKT-läget:	37,5 Ah/24 h		37,5 Ah/24 h	
Klimatklass:	T		T	
Köldmedium:	R134a	R600a	R134a	R600a
Köldmediemängd:	40 g	16 g	43 g	20 g
Motsvarande CO2:	0,057 t	0,048 kg	0,061 t	0,060 kg
Global uppvärmningspotential (GWP):	1430	3	1430	3
Buller (EN60704):				
EFFEKT-läget:	42 dB(A)		42 dB(A)	
TYST-läge:	39 dB(A)		39 dB(A)	
Mått H x B x D (i mm):	se bild <b>2</b> , sida 4		se bild <b>2</b> , sida 4	
Vikt:	19,5 kg		21,4 kg	
Provning/certifikat:				

	<b>RC10.4P.100</b>		<b>RC10.4M.90</b>
Volym			
Bruttovolym:	94 l		86 l
Kylfack:	81 l		75,5 l
Frysack:	9 l		7,5 l
Total nettovolym:	90 l		83 l
Exklusive frysack			
Bruttovolym:	98 l		90 l
Nettovolym:	93 l		85 l
Anslutningsspänning:	12 V $\overline{=}$		12 V $\overline{=}$
Genomsnittlig strömingång:	48W		45W
Energiförbrukning	0,46 kWh/24 h		0,45 kWh/24 h
EFFEKT-läget:	38 Ah/24 h		37,5 Ah/24 h
Klimatklass:	T		T
Köldmedium:	R134a	R600a	R600a
Köldmediemängd:	47 g	19 g	20 g
Motsvarande CO2:	0,067 t	0,057 kg	0,060 kg
Global uppvärmningspotential (GWP):	1430	3	3
Buller (EN60704):			
EFFEKT-läget:	42 dB(A)		42 dB(A)
TYST-läge:	39 dB(A)		39 dB(A)
Mått H x B x D (i mm):	se bild <b>2</b> , sida 4		se bild <b>2</b> , sida 4
Vikt:	21,0 kg		20,4 kg
Provning/certifikat:			

	<b>RCD 10.5(S)(T)</b>	<b>RCD 10.5X(S)(T)</b>
Volym		
Bruttovolym:	153 l	177 l
Kylfack:	118 l	142 l
Frysack:	29 l	35 l
Total nettovolym:	147 l	171 l
Exklusive frysack		
Bruttovolym:	–	–
Nettovolym:	–	–
Anslutningsspänning:	12 V $\overline{=}$	12 V $\overline{=}$
Genomsnittlig strömingång:	54W	54W
Energiförbrukning	0,70 kWh/24 h	0,72 kWh/24 h
EFFEKT-läget:	58 Ah/24 h	60 Ah/24 h
Klimatklass:	ST	ST
Köldmedium:	R134a	R134a
Köldmediemängd:	44 g	44 g
Motsvarande CO2:	0,063 t	0,063 t
Global uppvärmningspotential (GWP):	1430	1430
Buller (EN60704):		
EFFEKT-läget:	42 dB(A)	42 dB(A)
TYST-läge:	39 dB(A)	39 dB(A)
Mått H x B x D (i mm):	se bild <b>1</b> , sida 3	se bild <b>1</b> , sida 3
Vikt:	36,5 kg	39,5 kg
Provning/certifikat:		

	<b>RCL 10.4(S)(T)</b>	<b>RCL 10.4E(S)(T)</b>
Volym		
Bruttovolym:	133 l	151 l
Kylfack:	116 l	128 l
Frysack:	12 l	18 l
Total nettovolym:	128 l	146 l
Exklusive frysack		
Bruttovolym:	139 l	157 l
Nettovolym:	134 l	152 l
Anslutningsspänning:	12 V $\equiv$	12 V $\equiv$
Genomsnittlig strömingång:	54W	60W
Energiförbrukning	0,66 kWh/24 h	0,54 kWh/24 h
EFFEKT-läget:	55 Ah/24 h	45 Ah/24 h
Klimatklass:	ST	ST
Köldmedium:	R134a	R600a
Köldmediemängd:	40 g	31 g
Motsvarande CO2:	0,057 t	0,093 kg
Global uppvärmningspotential (GWP):	1430	3
Buller (EN60704):		
EFFEKT-läget:	42 dB(A)	42 dB(A)
TYST-läge:	39 dB(A)	39 dB(A)
Mått H x B x D (i mm):	se bild <b>1</b> , sida 3	se bild <b>3</b> , sida 5
Vikt:	32 kg	31 kg
Provning/certifikat:		

	<b>RCS 10.5(S)(T)</b>	<b>RCS10.5X(S)(T)</b>
Volym		
Bruttovolym:	78 l	92 l
Kylfack:	69,1 l	80,3 l
Frysack:	9,2 l	12,1 l
Total nettovolym:	78 l	92 l
Exklusive frysack		
Bruttovolym:	83 l	98 l
Nettovolym:	83 l	98 l
Anslutningsspänning:	12 V	12 V
Genomsnittlig strömingång:	50W	44W
Energiförbrukning	0,42 kWh/24 h	0,43 kWh/24 h
EFFEKT-läget:	35 Ah/24 h	35,5 Ah/24 h
Klimatklass:	N, ST	N, ST
Köldmedium:	R600a	R600a
Köldmediemängd:	24 g	23 g
Motsvarande CO2:	0,072 kg	0,069 kg
Global uppvärmningspotential (GWP):	3	3
Buller (EN60704):		
Med luftkanal:		
EFFEKT-läget:	44 dB(A)	44 dB(A)
TYST-läge:	39 dB(A)	39 dB(A)
Utan luftkanal:		
EFFEKT-läget:	42 dB(A)	42 dB(A)
TYST-läge:	38 dB(A)	38 dB(A)
Mått H x B x D (i mm):	se bild <b>2</b> , sida 4	se bild <b>2</b> , sida 4
Vikt:	24,5 kg	25 kg
Provning/certifikat:		



Vennligst les disse instruksjonene nøye og følg alle anvisninger, retningslinjer og advarsler i denne produktveiledningen for å sikre at du installerer, bruker og vedlikeholder produktet ordentlig til enhver tid. Disse instruksjonene MÅ alltid følge med produktet.

Ved å bruke dette produktet bekrefter du at du har lest alle anvisninger, retningslinjer og advarsler grundig, og at du forstår og samtykker i å overholde vilkårene slik de er presentert her. Du godtar å bruke dette produktet kun til tiltenkt formål og bruksområder, og i samsvar med anvisningene, retningslinjene og advarslene slik de er presentert i denne produktveiledningen, så vel som i samsvar med alle gjeldende lovbestemmelser og forskrifter. Hvis anvisningene og advarslene som er presentert her, ikke blir lest og fulgt, kan det føre til personskader hos deg selv eller andre, skader på produktet eller skader på annen eiendom i nærheten. Denne produktveiledningen med sine anvisninger, retningslinjer og advarsler, samt relatert dokumentasjon, kan være underlagt endringer og oppdateringer. For oppdatert produktinformasjon, se [documents.dometic.com](https://documents.dometic.com).

## Innhold

1	Symbolforklaring . . . . .	57
2	Sikkerhetsinstruksjoner . . . . .	58
3	Forskriftsmessig bruk . . . . .	60
4	Montere kjøleskapet . . . . .	61
5	Tekniske spesifikasjoner . . . . .	66

## 1 Symbolforklaring



### ADVARSEL!

**Sikkerhetsregel:** Kjennetegner en farlig situasjon som - dersom den ikke unngås - kan resultere i alvorlige personskader, eventuelt med døden til følge.



### FORSIKTIG!

**Sikkerhetsregel:** Kjennetegner en farlig situasjon som - dersom den ikke unngås - kan resultere i mindre til moderate personskader.



### PASS PÅ!

Kjennetegner en situasjon som - dersom den ikke unngås - kan resultere i materielle skader.



### MERK

Ytterligere informasjon om betjening av produktet.

## 2 Sikkerhetsinstruksjoner

### 2.1 Grunnleggende sikkerhet



**ADVARSEL! Manglende overholdelse av disse advarslene kan resultere i alvorlige personskader, eventuelt med døden til følge.**

#### **Fare for elektrisk støt**

- Montasje og demontering av kjøleskapet må kun utføres av kvalifiserte fagfolk.
- Kjøleskapet må ikke tas i bruk hvis det har synlige skader.
- Reparasjoner på dette kjøleskapet må kun utføres av fagfolk. Feil reparasjoner kan føre til betydelige farer hhv. skader på kjøleskapet.
- Ved posisjonering av kjøleskapet, sørg for at strømledningen ikke sitter fast eller er skadet.

#### **Brannfare**

- Kjølemiddelet i kjølekretsløpet er lett antennelig og ved en eventuell lekkasje kan forbrenningsgasser dannes dersom apparatet står i et lite rom.  
Ved skader på kjølemiddelkretsløpet:
  - Hold åpne flammer og potensielle tennkilder unna kjøleskapet.
  - Sørg for god ventilasjon i rommet.
  - Slå av kjøleskapet.

For kjøleskap med R600a- eller R1234yf-kjølemiddel:

- Kjølemiddelkretsen inneholder en liten mengde miljøvennlig, men antennelig kjølemiddel. Det skader ikke ozonlaget, og øker ikke drivhuseffekten. Kjølemiddel som lekker ut, kan ta fyr.
- Ikke benytt eller oppbevar kjølemiddel i lukkede rom med null eller minimal luftgjennomstrømning.

#### **Eksplosjonsfare**

- Ikke spray aerosol i nærheten av kjøleskapet når det er i bruk.
- Ikke oppbevar eksplosjonsfarlige stoffer som spraybokser med drivgass i kjøleskapet.

### Helsefare

- Dette kjøleskapet kan brukes av barn fra 8 år og oppover og personer med reduserte fysiske, sensoriske eller mentale evner eller som mangler erfaring og kunnskap, hvis de er under oppsyn eller har fått veiledning i hvordan kjøleskapet brukes på en forsvarlig måte og forstår hvilke farer det innebærer.
- Barn i alderen 3–8 år får lov til å laste inn og ut av kjøleskapet.
- Rengjøring og vedlikehold skal ikke utføres av barn uten at de er under oppsyn.
- Barn skal være under tilsyn for å sikre at de ikke leker med kjøleskapet.

### Fare for at barn blir innestengt

- Sørg for at hyllene er montert og festet slik at barn ikke kan sperre seg selv inne i kjøleskapet.
- Før ditt gamle kjøleskap skal kastes:
  - Demonter skuffen.
  - La hyllene bli værende i kjøleskapet, slik at barn ikke kan gå inn i det.
  - Ta av dørene.



### **FORSIKTIG! Manglende overholdelse av disse forsiktighetsvarslene kan resultere i mindre til moderate personskader.**

#### Helsefare

- For å unngå farer som følge av en manglende stabilitet på kjøleskapet, må det festes i samsvar med installeringsinstruksene.
- Hold ventilasjonsåpningene, på kjøleskapet og i dets kabinett eller i den innebyggede rammen, frie for hindringer.
- Ikke bruk mekaniske gjenstander eller andre midler til å fremskynde avrimingsprosessen, med mindre de er anbefalt av produsenten.
- Kjølekretsløpet må ikke åpnes eller skades under noen omstendigheter.
- Ikke bruk elektriske apparater inne i kjøleskapet med mindre produsenten anbefaler slik bruk av slike apparatene.

#### Fare for personskader

- Brennbare materialer må ikke brukes eller oppbevares i eller i nærheten av kjøleskapet.
- Ikke plasser artikler på eller mot kjøleskapet.
- Kjøleskapet må ikke modifiseres.

**PASS PÅ! Fare for skader**

- Et eventuelt kondensavløp må holdes rent til enhver tid.
- Hvis kjøretøyet har luftegitter, må du ikke bruke høytrykksspyler til å rengjøre kjøretøyet i området rundt luftegitteret.
- Kjøleskapet må ikke utsettes for regn.

### 3 Forskriftsmessig bruk

Kjøleskapet er egnet for:

- Montering i campingbiler og bobiler
- Kjøling, dypfrysing og oppbevaring av matvarer

Kjøleskapet er ikke egnet for:

- Oppbevaring av legemidler
- Oppbevaring av etsende stoffer eller stoffer som inneholder løsemidler
- Hurtigfrysing av matvarer

Kjøleskapet er ment for montering i et møbel eller en installasjonsnisje.

Dette kjøleskapet er ikke beregnet for husholdningsbruk.

Frysevarerommet er egnet for oppbevaring av allerede nedfrosset mat, samt oppbevaring eller lagring av is krem og isbiter. Det er ikke egnet til å fryse matvarer som hittil ikke har vært frosset.

Dette produktet er kun egnet for det tiltenkte formålet og bruksområdet i samsvar med disse instruksjonene.

Denne veiledningen gir informasjon som er nødvendig for korrekt installasjon og/eller bruk av produktet. Feilaktig installasjon og/eller ukorrekt bruk eller vedlikehold vil resultere i en utilfredsstillende ytelse og mulig svikt.

Produsenten fraskriver seg ethvert ansvar for personskader eller materielle skader på produktet som følger av:

- Ukorrekt montering eller tilkobling, inkludert for høy spenning
- Ukorrekt vedlikehold eller bruk av andre reservedeler enn originale reservedeler levert av produsenten
- Modifisering av produktet uten at det er gitt uttrykkelig godkjenning av produsenten
- Bruk til andre formål enn beskrevet i denne veiledningen

Dometic forbeholder seg rettigheten til å endre produktet ytre og produktspesifikasjoner.

## 4 Montere kjøleskapet



### **FORSIKTIG! Helsefare**

For å unngå farer ved mangler stabilitet, skal apparatet monteres i samsvar med instruksene.



Du finner instruksene for bytte av dørstopper og dekorplate på nett ved:

<http://qr.dometic.com/berFOL>

### 4.1 Forberede montering



#### **FORSIKTIG! Fare for personskader**

Apparatet har skarpe kanter, og man bør bruke hansker under installasjon.



#### **PASS PÅ! Fare for skader**

- Kjøleskapet kan ikke installeres bak i bobiler med døren pekende i kjøreretning.
- La apparatet være i vertikal posisjon i minst 3 timer før du starter opp for første gang.



#### **MERK**

- I campingbiler kan en underskapsenhet installeres med døren pekende i kjøreretningen, såfremt den installeres ved siden av skyvedøren og bak passasjeretsetet.
- Hvis kompressorkjøleskapet erstatter et absorpsjonsapparat, må du forsikre deg om at de utvendige lufttegitrene er helt lukket. Ellers er det fare for at kompressoren ikke kan drives ved lave omgivelsestemperaturer (under 0 °C).

Følg ved montering av kjøleskapet følgende tips:

- Forsikre deg om at gulvet er solid og vannrett. Parker derfor kjøretøyet horisontalt.

- Kjøleskapet må installeres slik at det
  - er lett tilgjengelig for servicearbeider
  - er lett å avinstallere og installere
  - enkelt kan fjernes fra kjøretøyet
- Kjøleskapet må monteres i en nisje slik at det står sikkert når kjøretøyet beveges. Merk dimensjonene i fig. **1**, side 3 til fig. **3**, side 5 for dette formålet.
- Kjøleskapet må installeres med en minsteavstand på 5 mm fra gulvet for å sikre at døren kan åpnes ordentlig (fig. **4**, side 5).
  - Kjøleskapet må hvile helt på gulvet til møbelet, opp til den fremre kanten av døren (**B**).
  - Ikke plasser kjøleskapet direkte på gulvet.
  - Sørg for at ingen tepper begrenser dørens bevegelsesfrihet.
- Vær også oppmerksom på følgende åpningsmål (fig. **5**, side 6):

	<b>RC10.4(S)(T).70</b>	<b>RC10.4(S)(T).90</b>
Kjøleskaphøyde ( <b>A</b> )	821 mm	975 mm
Kjøleskapsbredde ( <b>B</b> )	420 mm	420 mm
Kjøleskapsdybde ( <b>C</b> ) (unntatt kontrollknapp 5 mm)	450 mm	485 mm
Åpningshøyde ( <b>H</b> )	828 mm	982 mm
Åpningsbredde ( <b>W</b> )	425 mm	425 mm
Åpningsdybde ( <b>D</b> )	452 mm	487 mm

	<b>RC10.4P.100</b>	<b>RC10.4M.90</b>
Kjøleskaphøyde ( <b>A</b> )	900 mm	901 mm
Kjøleskapsbredde ( <b>B</b> )	420 mm	420 mm
Kjøleskapsdybde ( <b>C</b> ) (unntatt kontrollknapp 5 mm)	655 mm	485 mm
Åpningshøyde ( <b>H</b> )	907 mm	908 mm
Åpningsbredde ( <b>W</b> )	425 mm	425 mm
Åpningsdybde ( <b>D</b> )	657 mm	487 mm

	<b>RCD 10.5(S)(T)</b>	<b>RCD 10.5X(S)(T)</b>
Kjøleskaphøyde <b>(A)</b>	1282 mm	1282 mm
Kjøleskapsbredde <b>(B)</b>	523 mm	523 mm
Kjøleskapsdybde <b>(C)</b> (unntatt kontrollknapp 5 mm)	565 mm	620 mm
Åpningshøyde <b>(H)</b>	1290 mm	1290 mm
Åpningsbredde <b>(W)</b>	528 mm	528 mm
Åpningsdybde <b>(D)</b>	568 mm	623 mm

	<b>RCL 10.4(S)(T)</b>	<b>RCL 10.4E(S)(T)</b>
Kjøleskaphøyde <b>(A)</b>	1293 mm	1293 mm
Kjøleskapsbredde <b>(B)</b>	420 mm	420 mm
Kjøleskapsdybde <b>(C)</b> (unntatt kontrollknapp 5 mm)	595 mm	595 mm
Åpningshøyde <b>(H)</b>	1301 mm	1301 mm
Åpningsbredde <b>(W)</b>	425 mm	425 mm
Åpningsdybde <b>(D)</b>	598 mm	598 mm

	<b>RCS 10.5(S)(T)</b>	<b>RCS 10.5X(S)(T)</b>
Kjøleskaphøyde <b>(A)</b>	821 mm	821 mm
Kjøleskapsbredde <b>(B)</b>	523 mm	523 mm
Kjøleskapsdybde <b>(C)</b> (unntatt kontrollknapp 5 mm)	555 mm	610 mm
Åpningshøyde <b>(H)</b>	829 mm	829 mm
Åpningsbredde <b>(W)</b>	528 mm	528 mm
Åpningsdybde <b>(D)</b>	558 mm	613 mm

## 4.2 Slik monterer du kompressorenheten (RC 10.4M.90)

Kompressorenheten er avtakbar og kan monteres utenom kjøleskapet.

### Montasjested

Vær oppmerksom på følgende instruksjoner når du velger monteringssted for kompressorenheten:

- Velg en plassering for kompressorenheten i en maksimal avstand på 1,5 m fra kjøleskapet.
- Gjør klar en lukket kanal. Kanalen skal være åpen og utstyrt med ventilasjonsrist i den ene enden.
- Se til at ventilasjonsristen har en diameter på minst 60 cm<sup>2</sup>.
- Legg merke til følgende maksimale dimensjoner på kanalen (fig. **5**, side 6):

	Kompressorenhet	Kanal
Høyde	<b>A</b> 169 mm	<b>H</b> 177 mm
Bredde	<b>B</b> 185 mm	<b>B</b> 190 mm
Dybde	<b>C</b> 396 mm	<b>D</b> 400 mm

### Montering av kompressorenheten



#### PASS PÅ! Fare for skader

- Legg røret på en slik måte at det ikke blir skadet (f.eks. av skarpe kanter eller bøyninger). Vær oppmerksom på minste bøyeradius for røret ( $\geq R30$  mm).
- Sørg for at luften fra kompressorenheten kan strømme ut gjennom ventilasjonsristen uten hindring. Ikke blokker luftstrømmen og ikke dekk til ventilasjonsristen (f.eks. med en lukket skapdør).

1. Plasser kompressorenheten i kanalen med viftesiden mot ventilasjonsristen.
2. Monter kompressorenheten (**1**) som vist (fig. **9**, side 8).

## 4.3 Installere kondensvannutløp



#### MERK

- Det kan oppstå kondens inne i kjøleskapet på grunn av hyppig døråpning, feillagret mat eller mat som legges inn når den er for varm.
- Kondensen må tømmes med en konstant skråstilling.



Installerer kondensutløpet som følger:

- ▶ Før kondensslangen fra kjøleskapet gjennom en åpning i gulvet og ut av kjøretøyet.

## 4.4 Koble til spenningsforsyningen



### PASS PÅ! Fare for skader

- Den elektriske installasjonen og reparasjoner må bare utføres av en fagperson og iht. gjeldende nasjonale forskrifter og standarder.
- For å unngå spennings- og effekttap, bør kabelen holdes så kort som mulig og uten avbrudd. Unngå derfor ekstra brytere, kontakter eller fordelerbokser.
- Kontroller om driftsspenningen og batterispenningen stemmer før tilkoblingen (se typeskilt).

1. Påkrevet kabelvernsnitt i henhold til kabellengden finner du på fig. **6**, side 6.
2. Koble kablene til AMP-kontakten på kjøleskapet (fig. **7**, side 7).
3. Koble de andre endene av kablene til strømforsyningen på 12 V $\text{---}$  :



### PASS PÅ! Fare for skader

- Husk riktig polaritet.
- Utstyr plusskabelen (+) med en 10 A-sikring.

- Så direkte som mulig
- rd (rød): med sikring (10 A) montert på plusspolen (+)
- bk (sort): til minuspolen (–)

## 4.5 Feste kjøleskap



### PASS PÅ! Fare for skader

Skrue alltid inn i gjengene som er tilrettelagt for dette, ellers kan innskummede komponenter som f.eks. ledninger komme til skade.



### MERK

- Fest sideveggene eller de påførte listene på en slik måte at skruene også sitter godt, også ved høy belastning (under kjøring).
- Kjøleskapet er konstruert for å by på en regulert luftstrøm. Produsenten anbefaler ikke å la det være noen ekstra plass mellom kjøleskapet og utsparingsveggen.

1. Sett kjøleskapet i sin endelige posisjon med frontflensen tett inntil fronten på åpningen.
2. Skru skruene (fig. **8**, side 7) inn gjennom plastbøssingene i sideveggene på kjøleskapet og videre inn i veggene.
3. Sett hettene på skruehodene.

## 4.6 Slik monterer du betjeningspanelet



### **PASS PÅ! Fare for skader**

Legg tilkoblingskablene på en slik måte at de ikke blir skadet (f.eks. av skarpe kanter eller bøyninger).

### **RC10.4P.100**

- Installer betjeningspanelet som vist (fig. **10**, side 8).

### **RC10.4M.90 (fig. **9**, side 8)**

- Koble betjeningspanelet (**2**) til kjøleskapet (**3**) via lyskabelen (**4**).
- Koble betjeningspanelet (**2**) til kompressorenheten (**1**) via datakabelen (**5**).
- Installer betjeningspanelet som vist (fig. **9**, side 8).

Nr. i fig. <b>9</b> , side 8	Beskrivelse
1	Kompressorenhet
2	Betjeningspanel
3	Kjølesystem
4	Lyskabel (3,5 m)
5	Datakabel (3,5 m)

## 5 Tekniske spesifikasjoner

For den gjeldende EU-samsvarserklæringen for din enhet, se den aktuelle produkt-siden på [dometic.com](http://dometic.com) eller ta kontakt med produsenten direkte (se [dometic.com/dealer](http://dometic.com/dealer)).


Apparatet er i samsvar med forskriften UN ECE R10.05.2014.


Avhengig av modellen, bruker kjøleskapet enten R134a eller R600a som kjølemiddel. Se spesifikasjonsskiltet for hvilket kjølemiddel som brukes.


For R134a-modeller gjelder:


Dette produktet inneholder fluoriserte drivhusgasser.


Kjøleenheten er hermetisk lukket.

	<b>RC10.4(S)(T).70</b>		<b>RC10.4(S)(T).90</b>	
Innhold				
Bruttoinnhold:	62 l		86 l	
Kjølerom:	54,5 l		75,5 l	
Frysevarerom:	7,5 l		7,5 l	
Totalt nettoinnhold:	62 l		83 l	
Unntatt frysevarerom				
Bruttoinnhold:	69 l		90 l	
Nettoinnhold:	64 l		85 l	
Tilkoblingsspenning:	12 V $\overline{=}$		12 V $\overline{=}$	
Gjennomsnittlig strøminntak:	42 W		45 W	
Energiforbruk	0,45 kWt/24 t		0,45 kWt/24 t	
PERFORMANCE-modus:	37,5 Ah/24 h		37,5 Ah/24 h	
Klimaklasse:	T		T	
Kjølemiddel:	R134a	R600a	R134a	R600a
Kjølemiddelmengde:	40 g	16 g	43 g	20 g
CO <sub>2</sub> -ekvivalent:	0,057 t	0,048 kg	0,061 t	0,060 kg
GWP-verdi:	1430	3	1430	3
Støyemisjon (EN60704):				
PERFORMANCE-modus:	42 dB(A)		42 dB(A)	
QUIET-modus:	39 dB(A)		39 dB(A)	
Mål H x B x D (i mm):	se fig. <b>2</b> , side 4		se fig. <b>2</b> , side 4	
Vekt:	19,5 kg		21,4 kg	
Inspeksjon/sertifisering:				

	<b>RC10.4P.100</b>		<b>RC10.4M.90</b>
Innhold			
Bruttoinnhold:	94 l		86 l
Kjølerom:	81 l		75,5 l
Frysevarerom:	9 l		7,5 l
Totalt nettoinnhold:	90 l		83 l
Unntatt frysevarerom			
Bruttoinnhold:	98 l		90 l
Nettoinnhold:	93 l		85 l
Tilkoblingsspenning:	12 V $\overline{=}$		12 V $\overline{=}$
Gjennomsnittlig strøminntak:	48 W		45 W
Energiforbruk	0,46 kWt/24 t		0,45 kWt/24 t
PERFORMANCE-modus:	38 Ah/24 h		37,5 Ah/24 h
Klimaklasse:	T		T
Kjølemiddel:	R134a	R600a	R600a
Kjølemiddelmengde:	47 g	19 g	20 g
CO <sub>2</sub> -ekvivalent:	0,067 t	0,057 kg	0,060 kg
GWP-verdi:	1430	3	3
Støyemisjon (EN60704):			
PERFORMANCE-modus:	42 dB(A)		42 dB(A)
QUIET-modus:	39 dB(A)		39 dB(A)
Mål H x B x D (i mm):	se fig. <b>2</b> , side 4		se fig. <b>2</b> , side 4
Vekt:	21,0 kg		20,4 kg
Inspeksjon/sertifisering:			

	<b>RCD 10.5(S)(T)</b>	<b>RCD 10.5X(S)(T)</b>
Innhold		
Bruttoinnhold:	153 l	177 l
Kjølerom:	118 l	142 l
Frysevarerom:	29 l	35 l
Totalt nettoinnhold:	147 l	171 l
Unntatt frysevarerom		
Bruttoinnhold:	–	–
Nettoinnhold:	–	–
Tilkoblingsspenning:	12 V $\overline{=}$	12 V $\overline{=}$
Gjennomsnittlig strøminntak:	54 W	54 W
Energiforbruk	0,70 kWt/24 t	0,72 kWt/24 t
PERFORMANCE-modus:	58 Ah/24 h	60 Ah/24 h
Klimaklasse:	ST	ST
Kjølemiddel:	R134a	R134a
Kjølemiddelmengde:	44 g	44 g
CO <sub>2</sub> -ekvivalent:	0,063 t	0,063 t
GWP-verdi:	1430	1430
Støyemisjon (EN60704):		
PERFORMANCE-modus:	42 dB(A)	42 dB(A)
QUIET-modus:	39 dB(A)	39 dB(A)
Mål H x B x D (i mm):	se fig. <b>1</b> , side 3	se fig. <b>1</b> , side 3
Vekt:	36,5 kg	39,5 kg
Inspeksjon/sertifisering:		

	<b>RCL 10.4(S)(T)</b>	<b>RCL 10.4E(S)(T)</b>
Innhold		
Bruttoinnhold:	133 l	151 l
Kjølerom:	116 l	128 l
Frysevarerom:	12 l	18 l
Totalt nettoinnhold:	128 l	146 l
Unntatt frysevarerom		
Bruttoinnhold:	139 l	157 l
Nettoinnhold:	134 l	152 l
Tilkoblingsspenning:	12 V $\overline{=}$	12 V $\overline{=}$
Gjennomsnittlig strøminntak:	54 W	60 W
Energiforbruk	0,66 kWt/24 t	0,54 kWt/24 t
PERFORMANCE-modus:	55 Ah/24 h	45 Ah/24 h
Klimaklasse:	ST	ST
Kjølemiddel:	R134a	R600a
Kjølemiddelmengde:	40 g	31 g
CO2-ekvivalent:	0,057 t	0,093 kg
GWP-verdi:	1430	3
Støyemisjon (EN60704):		
PERFORMANCE-modus:	42 dB(A)	42 dB(A)
QUIET-modus:	39 dB(A)	39 dB(A)
Mål H x B x D (i mm):	se fig. <b>1</b> , side 3	se fig. <b>3</b> , side 5
Vekt:	32 kg	31 kg
Inspeksjon/sertifisering:		

	<b>RCS 10.5(S)(T)</b>	<b>RCS10.5X(S)(T)</b>
Innhold		
Bruttoinnhold:	78 l	92 l
Kjølerom:	69,1 l	80,3 l
Frysevarerom:	9,2 l	12,1 l
Totalt nettoinnhold:	78 l	92 l
Unntatt frysevarerom		
Bruttoinnhold:	83 l	98 l
Nettoinnhold:	83 l	98 l
Tilkoblingsspenning:	12 V	12 V
Gjennomsnittlig strøminntak:	50 W	44 W
Energiforbruk	0,42 kWt/24 t	0,43 kWt/24 t
PERFORMANCE-modus:	35 Ah/24 h	35,5 Ah/24 h
Klimaklasse:	N, ST	N, ST
Kjølemiddel:	R600a	R600a
Kjølemiddelmengde:	24 g	23 g
CO2-ekvivalent:	0,072 kg	0,069 kg
GWP-verdi:	3	3
Støyemisjon (EN60704):		
Med luftkanal:		
PERFORMANCE-modus:	44 dB(A)	44 dB(A)
QUIET-modus:	39 dB(A)	39 dB(A)
Uten luftkanal:		
PERFORMANCE-modus:	42 dB(A)	42 dB(A)
QUIET-modus:	38 dB(A)	38 dB(A)
Mål H x B x D (i mm):	se fig. <b>2</b> , side 4	se fig. <b>2</b> , side 4
Vekt:	24,5 kg	25 kg
Inspeksjon/sertifisering:		

Lue nämä ohjeet huolellisesti ja noudata kaikkia tämän tuotteen käyttöohjeissa annettuja ohjeita, määräyksiä ja varoituksia. Näin varmistat, että tuotteen asennus, käyttö ja huolto sujuu aina oikein. Näiden ohjeiden TÄYTYY jäädä tuotteen yhteyteen.

Käyttämällä tuotetta vahvistat lukeneesi kaikki ohjeet, määräykset ja varoitukset huolellisesti ja että ymmärrät ja hyväksyt tässä annetut ehdot. Sitoudut käyttämään tuotetta ainoastaan sen käyttötarkoitukseen ja ilmoitetuissa käyttökohteissa ja noudattaen tässä tuotteen käyttöohjeessa annettuja ohjeita, määräyksiä ja varoituksia sekä voimassa olevia lakeja ja määräyksiä. Tässä annettujen ohjeiden ja varoitusten lukematta ja noudattamatta jättäminen voi johtaa omaan tai muiden loukkaantumiseen, tuotteen vaurioitumiseen tai muun ympärillä olevan omaisuuden vaurioitumiseen. Tähän tuotteen käyttöohjeeseen, ohjeisiin, määräyksiin ja varoituksiin sekä oheisdokumentteihin voidaan tehdä muutoksia ja niitä voidaan päivittää. Katso ajantasaiset tuotetiedot osoitteesta [documents.dometic.com](http://documents.dometic.com).

## Sisältö

1	Symbolien selitykset . . . . .	73
2	Turvallisuusohjeet . . . . .	73
3	Käyttötarkoitus. . . . .	75
4	Jääkaapin asennus . . . . .	76
5	Tekniset tiedot. . . . .	82



# 1 Symbolien selitykset

**VAROITUS!**

**Turvallisuusohjeet:** Viittaavat vaaralliseen tilanteeseen, joka voi johtaa kuolemaan tai vakavaan loukkaantumiseen, jos ohjeita ei noudateta.

**HUOMIO!**

**Turvallisuusohjeet:** Viittaavat vaaralliseen tilanteeseen, joka voi johtaa lievään tai kohtalaiseen loukkaantumiseen, jos ohjeita ei noudateta.

**HUOMAUTUS!**

Viittaavat tilanteeseen, joka voi johtaa esinevahinkoon, jos ohjeita ei noudateta.

**OHJE**

Tuotteen käyttöä koskevia lisätietoja.

## 2 Turvallisuusohjeet

### 2.1 Perusturvallisuus



**VAROITUS! Näiden varoitusten noudattamatta jättäminen voi johtaa kuolemaan tai vakavaan vammaan.**

**Sähköiskun vaara**

- Jääkaapin saavat asentaa ja irrottaa ainoastaan tehtävään pätevät henkilöt.
- Jääkaappia ei saa ottaa käyttöön, jos siinä on näkyviä vaurioita.
- Ainoastaan ammattilaiset saavat korjata tätä jääkaappia. Epäasianmukaisista korjauksista saattaa aiheutua huomattavia vaaroja tai vahinkoa jääkaapille.
- Kun sijoitat jääkaappia paikalleen, varmista, ettei virtajohto tartu kiinni mihinkään eikä vaurioidu.

### **Palovaara**

- Jäähdytyskierron sisältämä kylmäaine on helposti syttyvää, ja jos sitä vuotaa, on olemassa vaara, että tilaan kertyy palavia kaasuja, jos laite on pienessä tilassa.  
Jos jäähdytyskierrossa on mikä tahansa vaurio:
  - Pidä avoliekit ja mahdolliset sytytyslähteet loitolla jääkaapista.
  - Tuuleta tila huolellisesti.
  - Kytke jääkaappi pois päältä.

Jos jääkaapissa on R600a- tai R1234yf-kylmäainetta:

- Jäähdytyskierto sisältää pienen määrän ympäristöystävällistä mutta syttyvää kylmäainetta. Se ei vahingoita otsonikerrosta eikä edistä kasvihuoneilmiötä. Vuotava kylmäaine voi syttyä.
- Älä käytä äläkä säilytä jääkaappia suljetussa tilassa, jossa ilma ei liiku lainkaan tai liikkuu vain minimaalisen vähän.

### **Räjähdyksivaara**

- Älä suihkuta aerosoleja tämän jääkaapin läheisyydessä, kun laite on käytössä.
- Älä säilytä jääkaapissa räjähdysalttiita esineitä kuten aerosolipurkkeja, joissa on ponneainetta.

### **Terveysvaara**

- Tätä jääkaappia voivat käyttää valvonnan alaisuudessa myös vähintään 8-vuotiaat lapset samoin kuin henkilöt, joiden fyysiset, aistinvaraiset tai henkiset kyvyt ovat rajoittuneet tai joilta puuttuu laitteen käytön vaatima kokemus tai tietämys, mikäli edellä mainittuja henkilöitä on opastettu käyttämään jääkaappia turvallisesti ja mikäli henkilöt ymmärtävät laitteen käyttöön liittyvät riskit.
- 3 – 8-vuotiaat lapset saavat täyttää ja tyhjentää jääkaappia.
- Lapset eivät saa ilman valvontaa puhdistaa laitetta eivätkä ryhtyä käyttäjälle sallittuihin kunnossapitotöihin.
- Lapsia tulee valvoa sen varmistamiseksi, etteivät he leiki jääkaapilla.

### **Lasten loukkuun jäämisen vaara**

- Varmista, että hyllyt on asennettu ja varmistettu niin, etteivät lapset voi lukita itseään jääkaapin sisälle.
- Ennen kuin hävität vanhan jääkaapin:
  - Irrota laatikko.
  - Jätä hyllyt jääkaappiin, jotta lapset eivät voi kiivetä kaapin sisälle.
  - Nosta ovet pois paikaltaan.



**HUOMIO! Näiden varoitusten noudattamatta jättäminen voi johtaa vähäiseen tai kohtalaiseen vammaan.**

#### **Terveysvaara**

- Jääkaappi on kiinnitettävä asennusohjeen mukaisesti, jotta jääkaapin epävakaudesta aiheutuva vaara voidaan välttää.
- Pidä jääkaapissa ja sen syvennyksessä tai upotuskalusteessa olevat tuuletusaukot vapaina esteistä.
- Älä käytä muita kuin valmistajan suosittelemia välineitä tai muita keinoja sulatuksen nopeuttamiseen.
- Älä missään tapauksessa avaa tai vaurioita jäähdytyskiertoa.
- Älä käytä jääkaapin sisällä sähkölaitteita, ellei valmistaja suosittele näitä sähkölaitteita tähän tarkoitukseen.

#### **Loukkaantumiswaara**

- Älä käytä tai säilytä syttyviä materiaaleja tässä jääkaapissa tai sen lähellä.
- Älä aseta mitään jääkaapin päälle tai sitä vasten.
- Älä tee tähän jääkaappiin mitään muutoksia.



#### **HUOMAUTUS! Vahingonvaara**

- Huolehdi siitä, että mahdollinen kondenssiveden tyhjennysaukko pysyy aina puhtaana.
- Jos jääkaapissa on tuuletusritilät, älä puhdista ajoneuvoa niiden lähetyviltä korkeapainepesurilla.
- Jääkaappia ei saa asettaa alttiiksi sateelle.

## **3 Käyttötarkoitus**

Jääkaappi soveltuu seuraaviin:

- asennettavaksi asuntovaunuihin ja matkailuautoihin
- elintarvikkeiden jäähdyttämiseen, pakastamiseen ja säilyttämiseen

Jääkaappi ei sovellu seuraaviin:

- lääkkeiden säilyttämiseen
- syövyttävien aineiden tai liuottimia sisältävien aineiden säilyttämiseen
- elintarvikkeiden nopeaan pakastamiseen

Jääkaappi on tarkoitettu asennettavaksi kaapistoon tai asennussyvennykseen.

Tätä jääkaappia ei ole tarkoitettu kotikäyttöön.

Pakastelokerot sopivat pakastettujen elintarvikkeiden säilyttämiseen, jäätelön säilyttämiseen ja valmistamiseen sekä jääkuutioiden valmistamiseen. Laite ei sovellu aiemmin sulatettujen elintarvikkeiden pakastamiseen.

Tämä tuote soveltuu ainoastaan näissä ohjeissa ilmoitettuun käyttötarkoitukseen ja käyttökohteeseen.

Näistä ohjeista saat tuotteen asianmukaiseen asennukseen ja/tai käyttöön tarvittavat tiedot. Väärin tehdyn asennuksen ja/tai väärän käyttötavan tai vääränlaisen huollon seurauksena laite ei toimi tyydyttävästi, ja se saattaa mennä epäkuuntoon.

Valmistaja ei ota vastuuta tapaturmista tai tuotevaurioista, jotka johtuvat seuraavista:

- Väärin tehty asennus tai liitäntä, ylijännite mukaan lukien
- Väärin tehty huolto tai muiden kuin valmistajalta saatavien alkuperäisten varaosien käyttö
- Tuotteeseen ilman valmistajan nimenomaista lupaa tehdyt muutokset
- Käyttö muuhun kuin tässä ohjeessa ilmoitettuun tarkoitukseen

Dometic pidättää itsellään oikeuden muutoksiin tuotteen ulkonäössä ja spesifikaatioissa.

## 4 Jääkaapin asennus



### **HUOMIO! Terveysriski**

Jotta laitteen epävakausta ei aiheuttaisi vaaraa, se on kiinnitettävä ohjeiden mukaisesti.



Oven kätisyyden ja koristelevyn vaihtamista koskevat ohjeet ovat saatavilla verkko-osoitteesta:

<http://qr.dometic.com/berFOL>

## 4.1 Asennuksen valmistelu



### HUOMIO! Loukkaantumisvaara

Laitteessa on teräviä reunoja, joten asennuksen aikana tulisi käyttää käsineitä.



### HUOMAUTUS! Vahingonvaara

- Jääkaappia ei saa asentaa asuntovaunun takaosaan ovi ajosuuntaan päin.
- Anna laitteen olla pystyasennossa vähintään 3 tuntia ennen kuin käynnistät sen ensimmäisen kerran.



### OHJE

- Matkailuautoissa tason alle tuleva yksikkö voidaan asentaa niin, että ovi osoittaa kulkusuuntaan, kunhan yksikkö asennetaan liukuoven viereen ja apuohjaajan istuimen taakse.
- Jos absorptioyksikön tilalla on kompressorijääkaappi, on varmistettava, että ulkopuolen tuuletusritilät ovat kokonaan kiinni; muuten kompressori ei välttämättä käy, jos ulkolämpötila on alhainen (~alle 0 °C).

Noudata jääkaappia asentaessasi seuraavia ohjeita:

- Varmista, että lattia on luja ja suorassa.  
Pysäköi ajoneuvo tätä varten vaakasuoraan.
- Jääkaappi on asennettava siten, että
  - laite on helposti saavutettavissa huoltotöitä varten
  - laite on helppo irrottaa ja asentaa paikalleen
  - laite on helppo poistaa ajoneuvosta
- Jääkaappi täytyy asentaa syvennykseen, jotta se pysyy tukevasti paikallaan ajoneuvon liikkeessä. Huomaa tämän osalta kohdissa kuva **1**, sivulla 3 – kuva **3**, sivulla 5 esitetyt mitat.
- Jääkaappi täytyy asentaa niin, että etäisyys lattiaan on vähintään 5 mm, jotta oven saa varmasti avattua kunnolla (kuva **4**, sivulla 5).
  - Jääkaappi täytyy sijoittaa niin, että se on täysin kalusteen pohjalevyn päällä oven etureunaan asti (**B**).
  - Vältä jääkaapin asettamista suoraan lattialle.
  - Varmista, että matto ei haittaa oven liikettä.
- Huomaa myös seuraava syvennyksen mitta (kuva **5**, sivulla 6):

	<b>RC10.4(S)(T).70</b>	<b>RC10.4(S)(T).90</b>
Jääkaapin korkeus <b>(A)</b>	821 mm	975 mm
Jääkaapin leveys <b>(B)</b>	420 mm	420 mm
Jääkaapin syvyys <b>(C)</b> (poislukien ohjausnuppi 5 mm)	450 mm	485 mm
Syvennyksen korkeus <b>(H)</b>	828 mm	982 mm
Syvennyksen leveys <b>(W)</b>	425 mm	425 mm
Syvennyksen syvyys <b>(D)</b>	452 mm	487 mm

	<b>RC10.4P.100</b>	<b>RC10.4M.90</b>
Jääkaapin korkeus <b>(A)</b>	900 mm	901 mm
Jääkaapin leveys <b>(B)</b>	420 mm	420 mm
Jääkaapin syvyys <b>(C)</b> (poislukien ohjausnuppi 5 mm)	655 mm	485 mm
Syvennyksen korkeus <b>(H)</b>	907 mm	908 mm
Syvennyksen leveys <b>(W)</b>	425 mm	425 mm
Syvennyksen syvyys <b>(D)</b>	657 mm	487 mm

	<b>RCD10.5(S)(T)</b>	<b>RCD10.5X(S)(T)</b>
Jääkaapin korkeus <b>(A)</b>	1282 mm	1282 mm
Jääkaapin leveys <b>(B)</b>	523 mm	523 mm
Jääkaapin syvyys <b>(C)</b> (poislukien ohjausnuppi 5 mm)	565 mm	620 mm
Syvennyksen korkeus <b>(H)</b>	1290 mm	1290 mm
Syvennyksen leveys <b>(W)</b>	528 mm	528 mm
Syvennyksen syvyys <b>(D)</b>	568 mm	623 mm

	<b>RCL 10.4(S)(T)</b>	<b>RCL 10.4E(S)(T)</b>
Jääkaapin korkeus <b>(A)</b>	1293 mm	1293 mm
Jääkaapin leveys <b>(B)</b>	420 mm	420 mm
Jääkaapin syvyys <b>(C)</b> (poislukien ohjausnuppi 5 mm)	595 mm	595 mm
Syvennyksen korkeus <b>(H)</b>	1301 mm	1301 mm
Syvennyksen leveys <b>(W)</b>	425 mm	425 mm
Syvennyksen syvyys <b>(D)</b>	598 mm	598 mm

	<b>RCS 10.5(S)(T)</b>	<b>RCS 10.5X(S)(T)</b>
Jääkaapin korkeus <b>(A)</b>	821 mm	821 mm
Jääkaapin leveys <b>(B)</b>	523 mm	523 mm
Jääkaapin syvyys <b>(C)</b> (poislukien ohjausnuppi 5 mm)	555 mm	610 mm
Syvennyksen korkeus <b>(H)</b>	829 mm	829 mm
Syvennyksen leveys <b>(W)</b>	528 mm	528 mm
Syvennyksen syvyys <b>(D)</b>	558 mm	613 mm

## 4.2 Kompressoriyksikön (RC 10.4M.90) kiinnittäminen

Kompressoriyksikkö on irrotettavissa, ja se voidaan kiinnittää jääkaapista erillään.

### Asennuspaikka

Ota huomioon seuraavat ohjeet valitessasi kompressoriyksikön asennuspaikkaa:

- Asenna kompressoriyksikkö enintään 1,5 metrin etäisyydelle jääkaapista.
- Valmistelet suljettu kanava. Kanavan on oltava toisesta päästä avoin ja varustettu tuuletusrilällä.
- Varmista, että tuuletusrilän aukko on halkaisijaltaan vähintään 60 cm<sup>2</sup>.

- Huomaa seuraavat kanavan enimmäismitat (kuva **5**, sivulla 6):

	Kompressoriyksikkö		Kanava	
Korkeus	<b>A</b>	169 mm	<b>H</b>	177 mm
Leveys	<b>B</b>	185 mm	<b>W</b>	190 mm
Syvyys	<b>C</b>	396 mm	<b>D</b>	400 mm

## Kompressoriyksikön asentaminen



### HUOMAUTUS! Vahingonvaara

- Aseta imuputki sitä vahingoittamatta (esim. terävät reunat tai jyrkät mutkat). Noudata imuputken pienintä taivutussädettä ( $\geq R30$  mm).
- Varmista, että kompressoriyksiköstä tuleva ilma pääsee esteettä virtaamaan ulos tuuletusritilän läpi. Älä estä ilmavirtausta äläkä peitä tuuletusritilää (esim. sulkemalla kaapinoven).

1. Aseta kompressoriyksikkö kanavaan puhaltimen puoli tuuletusritilää kohti.
2. Kiinnitä kompressoriyksikkö (**1**) kuvan (kuva **9**, sivulla 8) mukaisesti.

## 4.3 Kondenssiveden poistoletkun asentaminen



### OHJE

- Kondenssivettä voi muodostua jääkaapin sisälle, jos jääkaapin ovi avataan usein tai jos elintarvikkeet sijoitetaan väärin tai liian lämpiminä jääkaappiin.
- Kondenssiveden poistoletku on asennettava siten, että letku kulkee jatkuvasti laskusuunnassa.

Asenna kondenssiveden poistoletku seuraavasti:

- Vedä kondenssiveden poistoletku jääkaapista lattia-aukon läpi ulos.



## 4.4 Jännitteensyötön liittäminen



### HUOMAUTUS! Vahingonvaara

- Sähköasennuksen ja korjaustyöt saa tehdä ainoastaan ammattilainen, ja voimassa olevia kansallisia määräyksiä ja normeja on noudatettava.
- Jännite- ja siten tehohäviöiden välttämiseksi liitäntäjohdon pitäisi olla mahdollisimman lyhyt, ja jos mahdollista, siihen ei saa muodostaa katkoja. Vältä siis lisäkytkimiä, pistokkeita tai jakorasioita.
- Tarkasta ennen liittämistä, vastaavatko käyttöjännite ja akkujännite toisiaan (ks. tyyppikilpi).

1. Määritä tarvittavan kaapelipituuden vaatima kaapelin vähimmäispoikkipinta-ala kohdan kuva **6**, sivulla 6 perusteella.
2. Yhdistä johdot jääkaapin AMP-liittimeen (kuva **7**, sivulla 7).
3. Yhdistä johtojen toiset päät 12 V:n tehonsyöttöön:



### HUOMAUTUS! Vahingonvaara

- Noudata tällöin oikeaa napaisuutta.
- Varusta plusjohto (+) 10 A:n sulakkeella.
  - Mahdollisimman suoraan
  - rd (punainen): sulakesuojauksella (10 A) liitettynä positiiviseen (+) napaan
  - bk (musta): negatiiviseen (-) napaan

## 4.5 Jääkaapin kiinnittäminen



### HUOMAUTUS! Vahingonvaara

Kierrä ruuvit aina tarkoitusta varattujen holkkien läpi. Muutoin vaahdon ympäröimät rakenneosat kuten johdot voivat vaurioitua.



### OHJE

- Kiinnitä sivuseinät tai paikoilleen asetetut listat siten, että ruuvit pysyvät tiukalla kovassakin kuormituksessa (ajon aikana).
- Jääkaappi on suunniteltu siten, että se tuottaa säädellyn ilmavirtauksen. Valmistaja ei suosittele jättämään ylimääräistä tilaa jääkaapin ja syvennyksen seinien väliin.

1. Siirrä jääkaappi lopulliseen paikkaansa niin, että etulaippa istuu tiiviisti syvennyksen etureunaa vasten.
2. Kierrä ruuvit (kuva **8**, sivulla 7) jääkaapin sivuilla olevien muoviholkkien läpi ja edelleen seinään.

3. Asenna peitekannet ruuvien kantoihin.

## 4.6 Ohjauspaneelin asentaminen



### HUOMAUTUS! Vahingonvaara

Aseta liitäntäjohdot niitä vahingoittamatta (esim. terävät reunat tai jyrkät mutkat).

### RC10.4P.100

► Asenna käyttöpaneeli esitetyllä tavalla (kuva **10**, sivulla 8).

### RC10.4M.90 (kuva **9**, sivulla 8)

- Liitä ohjauspaneeli **(2)** jääkaappiin **(3)** valaistuskaapelilla **(4)**.
- Liitä ohjauspaneeli **(2)** kompressoriyksikköön **(1)** datakaapelilla **(5)**.
- Asenna käyttöpaneeli esitetyllä tavalla (kuva **9**, sivulla 8).

Kohde kuva <b>9</b> , sivulla 8	Kuvaus
1	Kompressoriyksikkö
2	Ohjauspaneeli
3	Kylmälaite
4	Valaistuskaapeli (3,5 m)
5	Datakaapeli (3,5 m)

## 5 Tekniset tiedot

Laitteesi ajan tasalla olevan EU-vaatimustenmukaisuusvakuutuksen löydät vastaavalta tuotesivulta osoitteesta [dometic.com](http://dometic.com). Voit myös pyytää asiakirjan suoraan valmistajalta (katso [dometic.com/dealer](http://dometic.com/dealer)).


Laite vastaa UN ECE -säädestä R10.05.2014.


Jääkaapissa käytetään mallista riippuen joko kylmäainetta R134a tai R600a. Katso käytettävä kylmäaine tyyppietiketistä.


Kylmäainetta R134a käytetään seuraavissa malleissa:


Sisältää fluorattuja kasvihuonekaasuja.


Kylmälaiteisto on hermeettisesti suljettu.

	<b>RC10.4(S)(T).70</b>		<b>RC10.4(S)(T).90</b>	
Tilavuus				
Bruttotilavuus:	62 l		86 l	
Kylmälokero:	54,5 l		75,5 l	
Pakastelokero:	7,5 l		7,5 l	
Nettotilavuus yhteensä:	62 l		83 l	
Ilman pakastelokeroa				
Bruttotilavuus:	69 l		90 l	
Nettotilavuus:	64 l		85 l	
Liitäntäjännite:	12 V <sup>===</sup>		12 V <sup>===</sup>	
Keskimääräinen tuloteho:	42 W		45 W	
Energiankulutus	0,45 kWh/24 h		0,45 kWh/24 h	
PERFORMANCE-tila:	37,5 Ah/24 h		37,5 Ah/24 h	
Ilmastoluokka:	T		T	
Kylmäaine:	R134a	R600a	R134a	R600a
Kylmäaineen määrä:	40 g	16 g	43 g	20 g
CO <sub>2</sub> -ekvivalentti:	0,057 t	0,048 kg	0,061 t	0,060 kg
Vaikutus ilmaston lämpenemiseen (GWP):	1430	3	1430	3
Melupäästöt (EN60704):				
PERFORMANCE-tila:	42 dB(A)		42 dB(A)	
QUIET-tila:	39 dB(A)		39 dB(A)	
Mitat K x L x S (milleinä):	ks. kuva <b>2</b> , sivulla 4		ks. kuva <b>2</b> , sivulla 4	
Paino:	19,5 kg		21,4 kg	
Tarkastus/sertifikaatti:				

	<b>RC10.4P.100</b>		<b>RC10.4M.90</b>
Tilavuus			
Bruttotilavuus:	94 l		86 l
Kylmälokero:	81 l		75,5 l
Pakastelokero:	9 l		7,5 l
Nettotilavuus yhteensä:	90 l		83 l
Ilman pakastelokeroa			
Bruttotilavuus:	98 l		90 l
Nettotilavuus:	93 l		85 l
Liitäntäjännite:	12 V $\overline{=}$		12 V $\overline{=}$
Keskimääräinen tuloteho:	48 W		45 W
Energiankulutus	0,46 kWh/24 h		0,45 kWh/24 h
PERFORMANCE-tila:	38 Ah/24 h		37,5 Ah/24 h
Ilmastoluokka:	T		T
Kylmäaine:	R134a	R600a	R600a
Kylmäaineen määrä:	47 g	19 g	20 g
CO <sub>2</sub> -ekvivalentti:	0,067 t	0,057 kg	0,060 kg
Vaikutus ilmaston lämpenemiseen (GWP):	1430	3	3
Melupäästöt (EN60704):			
PERFORMANCE-tila:	42 dB(A)		42 dB(A)
QUIET-tila:	39 dB(A)		39 dB(A)
Mitat K x L x S (milleinä):	ks. kuva <b>2</b> , sivulla 4		ks. kuva <b>2</b> , sivulla 4
Paino:	21,0 kg		20,4 kg
Tarkastus/sertifikaatti:			

	<b>RCD 10.5(S)(T)</b>	<b>RCD 10.5X(S)(T)</b>
Tilavuus		
Bruttotilavuus:	153 l	177 l
Kylmälokero:	118 l	142 l
Pakastelokero:	29 l	35 l
Nettotilavuus yhteensä:	147 l	171 l
Ilman pakastelokeroa		
Bruttotilavuus:	–	–
Nettotilavuus:	–	–
Liitäntäjännite:	12 V $\overline{=}$	12 V $\overline{=}$
Keskimääräinen tuloteho:	54 W	54 W
Energiankulutus	0,70 kWh/24 h	0,72 kWh/24 h
PERFORMANCE-tila:	58 Ah/24 h	60 Ah/24 h
Ilmastoluokka:	ST	ST
Kylmäaine:	R134a	R134a
Kylmäaineen määrä:	44 g	44 g
CO <sub>2</sub> -ekvivalentti:	0,063 t	0,063 t
Vaikutus ilmaston lämpenemiseen (GWP):	1430	1430
Melupäästöt (EN60704):		
PERFORMANCE-tila:	42 dB(A)	42 dB(A)
QUIET-tila:	39 dB(A)	39 dB(A)
Mitat K x L x S (milleinä):	ks. kuva <b>1</b> , sivulla 3	ks. kuva <b>1</b> , sivulla 3
Paino:	36,5 kg	39,5 kg
Tarkastus/sertifikaatti:		

	<b>RCL 10.4(S)(T)</b>	<b>RCL 10.4E(S)(T)</b>
Tilavuus		
Bruttotilavuus:	133 l	151 l
Kylmälokero:	116 l	128 l
Pakastelokero:	12 l	18 l
Nettotilavuus yhteensä:	128 l	146 l
Ilman pakastelokeroa		
Bruttotilavuus:	139 l	157 l
Nettotilavuus:	134 l	152 l
Liitäntäjännite:	12 V <sup>===</sup>	12 V <sup>===</sup>
Keskimääräinen tuloteho:	54 W	60 W
Energiankulutus	0,66 kWh/24 h	0,54 kWh/24 h
PERFORMANCE-tila:	55 Ah/24 h	45 Ah/24 h
Ilmastoluokka:	ST	ST
Kylmäaine:	R134a	R600a
Kylmäaineen määrä:	40 g	31 g
CO <sub>2</sub> -ekvivalentti:	0,057 t	0,093 kg
Vaikutus ilmaston lämpenemiseen (GWP):	1430	3
Melupäästöt (EN60704):		
PERFORMANCE-tila:	42 dB(A)	42 dB(A)
QUIET-tila:	39 dB(A)	39 dB(A)
Mitat K x L x S (milleinä):	ks. kuva <b>1</b> , sivulla 3	ks. kuva <b>3</b> , sivulla 5
Paino:	32 kg	31 kg
Tarkastus/sertifikaatti:		

	<b>RCS 10.5(S)(T)</b>	<b>RCS10.5X(S)(T)</b>
Tilavuus		
Bruttotilavuus:	78 l	92 l
Kylmälokero:	69,1 l	80,3 l
Pakastelokero:	9,2 l	12,1 l
Nettotilavuus yhteensä:	78 l	92 l
Ilman pakastelokeroa		
Bruttotilavuus:	83 l	98 l
Nettotilavuus:	83 l	98 l
Liitäntäjännite:	12 V	12 V
Keskimääräinen tuloteho:	50 W	44 W
Energiankulutus	0,42 kWh/24 h	0,43 kWh/24 h
PERFORMANCE-tila:	35 Ah/24 h	35,5 Ah/24 h
Ilmastoluokka:	N, ST	N, ST
Kylmäaine:	R600a	R600a
Kylmäaineen määrä:	24 g	23 g
CO <sub>2</sub> -ekvivalentti:	0,072 kg	0,069 kg
Vaikutus ilmaston lämpenemiseen (GWP):	3	3
Melupäästöt (EN60704): Ilmakanavalla varustettuna:		
PERFORMANCE-tila:	44 dB(A)	44 dB(A)
QUIET-tila:	39 dB(A)	39 dB(A)
Ilman ilmakanavaa:		
PERFORMANCE-tila:	42 dB(A)	42 dB(A)
QUIET-tila:	38 dB(A)	38 dB(A)
Mitat K x L x S (milleinä):	ks. kuva <b>2</b> , sivulla 4	ks. kuva <b>2</b> , sivulla 4
Paino:	24,5 kg	25 kg
Tarkastus/sertifikaatti:		

Prosimy o uważne przeczytanie niniejszej instrukcji i przestrzeganie wszystkich zawartych w niej instrukcji postępowania, wskazówek i ostrzeżeń. Pozwoli to zapewnić, że produkt będzie zawsze prawidłowo instalowany, wykorzystywany i konserwowany. Niniejsza instrukcja MUSI przez cały czas pozostawać przy produkcie.

Korzystając z produktu, użytkownik potwierdza uważne przeczytanie wszelkich instrukcji, wskazówek i ostrzeżeń, ich zrozumienie oraz zobowiązuje się przestrzegać zawartych w nich warunków. Użytkownik zobowiązuje się wykorzystywać niniejszy produkt wyłącznie zgodnie z jego przeznaczeniem i zamierzonym zastosowaniem oraz z instrukcjami, wskazówkami i ostrzeżeniami wyszczególnionymi w niniejszej instrukcji produktu, jak również ze wszystkimi mającymi zastosowanie przepisami i regulacjami prawnymi. Nieprzestrzeganie zawartych tu instrukcji i ostrzeżeń może skutkować obrażeniami u użytkownika oraz osób trzecich, uszkodzeniem produktu lub też uszkodzeniem mienia w sąsiedztwie produktu. Zastrzega się możliwość wprowadzania zmian i aktualizacji niniejszej instrukcji produktu, wraz z instrukcjami, wskazówkami i ostrzeżeniami oraz powiązaną dokumentacją. Aktualne informacje dotyczące produktu można zawsze znaleźć na stronie [documents.dometic.com](http://documents.dometic.com).

## Spis treści

1	Objaśnienie symboli . . . . .	88
2	Wskazówki bezpieczeństwa . . . . .	89
3	Użytkowanie zgodne z przeznaczeniem . . . . .	91
4	Montaż lodówki . . . . .	92
5	Dane techniczne . . . . .	98

## 1 Objąśnienie symboli



### **OSTRZEŻENIE!**

**Wskazówka bezpieczeństwa:** Wskazuje niebezpieczną sytuację, która – jeśli się jej nie uniknie – może prowadzić do śmierci lub poważnych obrażeń.



### **OSTROŻNIE!**

**Wskazówka bezpieczeństwa:** Wskazuje niebezpieczną sytuację, która – jeśli się jej nie uniknie – może prowadzić do lekkich lub umiarkowanych obrażeń.



### **UWAGA!**

Wskazuje sytuację, która – jeśli się jej nie uniknie – może prowadzić do powstania szkód materialnych.



### **WSKAZÓWKA**

Dodatkowe informacje dotyczące obsługi produktu.



## 2 Wskazówki bezpieczeństwa

### 2.1 Podstawowe zasady bezpieczeństwa



**OSTRZEŻENIE! Nieprzestrzeganie tych ostrzeżeń może prowadzić do śmierci lub ciężkich obrażeń.**

#### **Ryzyko porażenia prądem**

- Montażu i demontażu lodówki dokonywać może wyłącznie wykwalifikowany personel.
- Nie wolno uruchamiać lodówki, jeśli posiada ona widoczne uszkodzenia.
- Napraw lodówki mogą dokonywać tylko odpowiednio wykwalifikowane osoby. Nieprawidłowe naprawy mogą wywoływać poważne zagrożenia lub powodować uszkodzenia lodówki.
- Podczas ustawiania lodówki należy uważać, aby nie przygnieść ani nie uszkodzić przewodu zasilającego.

#### **Ryzyko pożaru**

- Czynniki chłodnicze w obiegu chłodzenia jest wysoce łatwopalny. W wypadku jego wycieku może dojść do gromadzenia się palnych gazów, jeżeli urządzenie jest ustawione w małym pomieszczeniu. W razie uszkodzenia obiegu czynnika chłodniczego:
  - Nie zbliżać do lodówki nieosłoniętych płomieni ani potencjalnych źródeł zapłonu.
  - Dobrze przewietrzyć pomieszczenie.
  - Wyłączyć lodówkę.

Dotyczy lodówek z czynnikiem chłodniczym R600a lub R1234yf:

- Obieg chłodniczy zawiera niewielką ilość przyjaznego dla środowiska, ale palnego czynnika chłodniczego. Nie uszkadza on warstwy ozonowej i nie przyczynia się do powstawania efektu cieplarnianego. Wyciekły czynnik chłodniczy może się zapalić.
- Nie użytkować ani nie przechowywać lodówki w zamkniętych pomieszczeniach bez przepływu powietrza lub o minimalnym przepływie powietrza.

#### **Ryzyko wybuchu**

- Nie rozpylać aerozoli w pobliżu pracującej lodówki.
- W lodówce nie wolno przechowywać substancji wybuchowych, np. pojemników aerozolowych z palnym gazem wytłaczającym.

### Zagrożenie zdrowia

- Dzieci od 8 lat i osoby o ograniczonych możliwościach fizycznych, sensorycznych lub intelektualnych oraz osoby niedysponujące stosowną wiedzą i doświadczeniem mogą używać tej lodówki jedynie pod nadzorem innej osoby bądź pod warunkiem uzyskania informacji dotyczących bezpiecznego użytkowania lodówki i zrozumienia wynikających z tego zagrożeń.
- Dzieci od 3 do 8 lat mogą napełniać i opróżniać lodówkę.
- Dzieci nie mogą czyścić i konserwować urządzenia bez nadzoru.
- Zabezpieczyć, aby dzieci nie mogły się bawić lodówką.

### Ryzyko zamknięcia się dziecka w urządzeniu

- Upewnić się, że półki są zamontowane i zamocowane, aby wykluczyć ryzyko uwięzienia dzieci wewnątrz lodówki.
- Przed utylizacją starego urządzenia chłodniczego:
  - Zdemontować szufladę.
  - Pozostawić półki w lodówce w taki sposób, aby dzieci nie mogły się po nich wspinać.
  - Zdjąć drzwi.



### **OSTROŻNIE! Nieprzestrzeżenie tych uwag może prowadzić do lekkich lub umiarkowanych obrażeń.**

#### Zagrożenie zdrowia

- Aby uniknąć niebezpieczeństwa spowodowanego niestabilnym ustawieniem lodówki, należy ją zamocować zgodnie z instrukcją montażu.
- Nie zasłaniać otworów wentylacyjnych w lodówce, w jej obudowie ani w konstrukcji, w którą jest ona wbudowana.
- Nie używać urządzeń mechanicznych ani innych środków do przyspieszania procesu odszraniania, o ile nie zaleca ich do tego celu producent.
- W żadnym wypadku nie otwierać ani nie uszkadzać obiegu chłodniczego.
- Wewnątrz lodówki nie wolno korzystać z żadnych urządzeń elektrycznych, chyba że zostały one zalecone przez producenta.

#### Ryzyko obrażeń

- Nie używać ani nie przechowywać materiałów łatwopalnych w lodówce lub w jej pobliżu.
- Nie umieszczać żadnych przedmiotów na lodówce ani przy niej.
- Nie wprowadzać modyfikacji w lodówce.

**UWAGA! Ryzyko uszkodzenia**

- Jeśli występuje odpływ skroplin, należy stale utrzymywać go w czystości.
- Jeśli lodówka jest wyposażona w kratki wentylacyjne, podczas czyszczenia pojazdu nie należy stosować myjki wysokociśnieniowej w ich pobliżu.
- Lodówkę należy chronić przed deszczem.

### 3 Użytkowanie zgodne z przeznaczeniem

Lodówka nadaje się do:

- montażu w przyczepach kempingowych i pojazdach kempingowych
- chłodzenia, mrożenia i przechowywania produktów spożywczych

Lodówka nie nadaje się do:

- Przechowywania leków
- przechowywania substancji żrących lub zawierających rozpuszczalniki
- produktów spożywczych szybko mrożonych

Lodówka jest przeznaczona do instalacji w meblach lub we wnęce.

Lodówka nie jest przeznaczona do zastosowań domowych.

Dwugwiazdkowy zamrażalnik nadaje się do przechowywania uprzednio zamrożonej żywności, przechowywania lub wytwarzania lodów oraz do wytwarzania kostek lodu. Nie nadaje się on do zamrażania uprzednio niezamrożonej żywności.

Niniejszy produkt jest przystosowany wyłącznie do wykorzystywania zgodnie z jego przeznaczeniem oraz zamierzonym zastosowaniem według niniejszej instrukcji.

Niniejsza instrukcja zawiera informacje, które są niezbędne do prawidłowego montażu i/lub obsługi produktu. Nieprawidłowy montaż i/lub niewłaściwa obsługa lub konserwacja powodują niezadowalające działanie i mogą prowadzić do uszkodzeń.

Producent nie ponosi żadnej odpowiedzialności za ewentualne obrażenia lub uszkodzenia produktu wynikłe z następujących przyczyn:

- Nieprawidłowy montaż lub podłączenie, w tym zbyt wysokie napięcie
- Niewłaściwa konserwacja lub użycie innych części zamiennych niż oryginalne części zamienne dostarczone przez producenta
- Wprowadzanie zmian w produkcie bez wyraźnej zgody producenta

- Użytkowanie w celach innych niż opisane w niniejszej instrukcji obsługi
- Firma Dometic zastrzega sobie prawo do zmiany wyglądu i specyfikacji produktu.

## 4 Montaż lodówki



### **OSTROŻNIE! Zagrożenie zdrowia**

Aby uniknąć niebezpieczeństwa spowodowanego niestabilnym ustawieniem urządzenia, należy je zamocować zgodnie z instrukcją.



Instrukcję zmiany ogranicznika drzwi i panelu dekoracyjnego można znaleźć w internecie pod adresem:

<http://qr.dometic.com/berFOL>

### 4.1 Przygotowanie do montażu



#### **OSTROŻNIE! Ryzyko obrażeń**

Urządzenie ma ostre krawędzie. Podczas jego montażu należy w związku z tym nosić rękawice.



#### **UWAGA! Ryzyko uszkodzenia**

- Lodówki nie można montować z tyłu przyczep kempingowych z drzwiami otwierającymi się w kierunku jazdy.
- Przed pierwszym uruchomieniem urządzenie należy pozostawić w pozycji pionowej na co najmniej 3 godziny.



#### **WSKAZÓWKA**

- W busach kempingowych urządzenie podbłatowe można zamontować z drzwiami wskazującymi w kierunku jazdy, pod warunkiem jego montażu obok drzwi przesuwanych i za fotelem pasażera.
- W przypadku zastępowania lodówki absorpcyjnej urządzeniem sprężarkowym należy upewnić się, że zewnętrzne kratki wentylacyjne są całkowicie zamknięte. W innym wypadku sprężarka może nie uruchamiać się przy niskich temperaturach otoczenia (~poniżej 0°C).

Podczas montażu lodówki należy uwzględnić następujące uwagi:

- Podłoga musi być wystarczająco wytrzymała i wypoziomowana. W związku z tym pojazd należy parkować na powierzchni poziomej.
- Lodówka musi być zamontowana w taki sposób, aby
  - była łatwo dostępna dla prac serwisowych
  - zapewnić jej łatwy montaż i demontaż
  - można ją było łatwo usunąć z pojazdu
- Lodówka musi zostać zamontowana we wnęce, aby była unieruchomiona podczas poruszania się pojazdu. Należy przy tym przestrzegać wymiarów podanych na rys. **1**, strona 3 do rys. **3**, strona 5.
- Lodówkę należy zainstalować w minimalnej odległości 5 mm od podłogi, aby zapewnić prawidłowe otwieranie się drzwi (rys. **4**, strona 5).
  - Lodówka musi opierać się całkowicie na podstawie mebla aż do przedniej krawędzi drzwi (**B**).
  - Unikać ustawiania lodówki bezpośrednio na podłodze.
  - Zwrócić uwagę, aby ruch drzwi nie ograniczały dywany ani wykładziny.
- Należy przestrzegać również następujących wymiarów wnęki (rys. **5**, strona 6):

	RC10.4(S)(T).70	RC10.4(S)(T).90
Wysokość lodówki ( <b>A</b> )	821 mm	975 mm
Szerokość lodówki ( <b>B</b> )	420 mm	420 mm
Głębokość lodówki ( <b>C</b> ) (plus pokrętko do obsługi: 5 mm)	450 mm	485 mm
Wysokość wnęki ( <b>H</b> )	828 mm	982 mm
Szerokość wnęki ( <b>W</b> )	425 mm	425 mm
Głębokość wnęki ( <b>D</b> )	452 mm	487 mm

	<b>RC 10.4P.100</b>	<b>RC 10.4M.90</b>
Wysokość lodówki <b>(A)</b>	900 mm	901 mm
Szerokość lodówki <b>(B)</b>	420 mm	420 mm
Głębokość lodówki <b>(C)</b> (plus pokrętło do obsługi: 5 mm)	655 mm	485 mm
Wysokość wnęki <b>(H)</b>	907 mm	908 mm
Szerokość wnęki <b>(W)</b>	425 mm	425 mm
Głębokość wnęki <b>(D)</b>	657 mm	487 mm

	<b>RCD 10.5(S)(T)</b>	<b>RCD 10.5X(S)(T)</b>
Wysokość lodówki <b>(A)</b>	1282 mm	1282 mm
Szerokość lodówki <b>(B)</b>	523 mm	523 mm
Głębokość lodówki <b>(C)</b> (plus pokrętło do obsługi: 5 mm)	565 mm	620 mm
Wysokość wnęki <b>(H)</b>	1290 mm	1290 mm
Szerokość wnęki <b>(W)</b>	528 mm	528 mm
Głębokość wnęki <b>(D)</b>	568 mm	623 mm

	<b>RCL 10.4(S)(T)</b>	<b>RCL 10.4E(S)(T)</b>
Wysokość lodówki <b>(A)</b>	1293 mm	1293 mm
Szerokość lodówki <b>(B)</b>	420 mm	420 mm
Głębokość lodówki <b>(C)</b> (plus pokrętło do obsługi: 5 mm)	595 mm	595 mm
Wysokość wnęki <b>(H)</b>	1301 mm	1301 mm
Szerokość wnęki <b>(W)</b>	425 mm	425 mm
Głębokość wnęki <b>(D)</b>	598 mm	598 mm

	<b>RCS10.5(S)(T)</b>	<b>RCS10.5X(S)(T)</b>
Wysokość lodówki ( <b>A</b> )	821 mm	821 mm
Szerokość lodówki ( <b>B</b> )	523 mm	523 mm
Głębokość lodówki ( <b>C</b> ) (plus pokrętło do obsługi: 5 mm)	555 mm	610 mm
Wysokość wnęki ( <b>H</b> )	829 mm	829 mm
Szerokość wnęki ( <b>W</b> )	528 mm	528 mm
Głębokość wnęki ( <b>D</b> )	558 mm	613 mm

## 4.2 Montaż jednostki sprężarki (RC 10.4M.90)

Jednostkę sprężarki można wyjąć i zamontować na zewnątrz lodówki.

### Miejsce montażu

Przy wyborze miejsca montażu jednostki sprężarki należy uwzględnić następujące instrukcje:

- Wybrać miejsce montażu jednostki sprężarki znajdujące się w odległości maks. 1,5 m od lodówki.
- Przygotować zamknięty kanał. Kanał ten musi być z jednej strony otwarty i wyposażony w kratkę wentylacyjną.
- Upewnić się, że kratka wentylacyjna ma odsłoniętą powierzchnię co najmniej 60 cm<sup>2</sup>.
- Przestrzegać poniższych maksymalnych wymiarów kanału (rys. **5**, strona 6):

	<b>Jednostka kompresora</b>	<b>Kanał</b>
Wysokość	<b>A</b> 169 mm	<b>H</b> 177 mm
Szerokość	<b>B</b> 185 mm	<b>W</b> 190 mm
Głębokość	<b>C</b> 396 mm	<b>D</b> 400 mm

## Montaż jednostki sprężarki



### UWAGA! Ryzyko uszkodzenia

- Rurę ssawną prowadzić w taki sposób, aby nie doszło do jej uszkodzenia (np. spowodowanego ostrymi krawędziami albo zbyt mocnym zaginaniem). Przestrzegać maksymalnego promienia gięcia rury ssawnej ( $\geq R30$  mm).
- Zapewnić niezakłócony odpływ powietrza z jednostki sprężarki przez kratkę wentylacyjną. Nie blokować przepływu powietrza i nie zakrywać kratki wentylacyjnej (np. zamkniętymi drzwiami szafki).

1. Umieścić jednostkę sprężarki w kanale stroną z wentylatorem skierowaną ku kratce wentylacyjnej.
2. Zamontować jednostkę sprężarki (1) w zilustrowany sposób (rys. 9, strona 8).

## 4.3 Montaż odpływu skroplin



### WSKAZÓWKA

- W wyniku częstego otwierania drzwi, nieprawidłowego przechowywania żywności lub umieszczania w lodówce zbyt ciepłych potraw mogą powstawać w niej skropliny.
- Przewód odpływowy skroplin musi być na całej długości nachylony.

Odpływ skroplin należy zamontować w następujący sposób:

- ▶ Poprowadzić przewód odpływowy skroplin od lodówki na zewnątrz poprzez otwór w podłodze.

## 4.4 Podłączanie zasilania elektrycznego



### UWAGA! Ryzyko uszkodzenia

- Instalacja elektryczna oraz naprawy mogą być wykonywane wyłącznie przez specjalistę zgodnie z obowiązującymi krajowymi przepisami i normami.
- Aby uniknąć strat napięcia i mocy, należy zastosować jak najkrótszy i w miarę możliwości niełączony kabel. Z tego względu należy unikać korzystania z dodatkowych przełączników, wtyków lub listew zasilających.
- Przed przyłączeniem sprawdzić, czy wartości napięcia roboczego i napięcia akumulatora są takie same (patrz tabliczka znamionowa).



1. Przekrój kabla określa się w zależności od jego długości zgodnie z rys. **6**, strona 6.
2. Podłączyć kable do złącza AMP lodówki (rys. **7**, strona 7).
3. Podłączyć przeciwległe końce kabli do źródła napięcia 12 V<sub>DC</sub> :



#### **UWAGA! Ryzyko uszkodzenia**

- Uważać przy tym na prawidłową biegunowość.
  - Na dodatnim kablu (+) należy zainstalować bezpiecznik 10 A.
- najlepiej bezpośrednio, unikając zbędnych połączeń
  - rd (czerwony): z bezpiecznikiem (10 A) do dodatniego bieguna (+)
  - bk (czarny): do ujemnego bieguna (-)

## 4.5 Mocowanie lodówki



#### **UWAGA! Ryzyko uszkodzenia**

Śruby należy wkręcać wyłącznie w przewidziane do tego celu tulejki, aby uniknąć uszkodzenia elementów ukrytych w pianie izolacyjnej, takich jak przewody itp.



#### **WSKAZÓWKA**

- Przykręcić boczne ściany lub przymocowane listwy w taki sposób, aby śruby pozostawały mocno dokręcone również przy zwiększonych obciążeniach (podczas jazdy).
- Lodówka jest zaprojektowana do pracy z regulowanym przepływem powietrza. Producent nie zaleca pozostawiania dodatkowej przestrzeni pomiędzy lodówką a ścianami wnęki.

1. Ustawić lodówkę w jej ostatecznym położeniu, przednim kołnierzem mocno dociśniętym do przodu wnęki.
2. Wkręcić śruby (rys. **8**, strona 7) w plastikowe tulejki w ścianach bocznych lodówki oraz dalej w ściany wnęki.
3. Założyć zatyczki na główki śrub.

## 4.6 Montaż panelu sterowania



### UWAGA! Ryzyko uszkodzenia

Kable łączące prowadzić w taki sposób, aby nie doszło do ich uszkodzenia (np. spowodowanego ostrymi krawędziami albo zbyt mocnym zaginaniem).

### RC10.4P.100

- Zamontować panel sterowania w zilustrowany sposób (rys. **10**, strona 8).

### RC10.4M.90 (rys. **9**, strona 8)

- Podłączyć panel sterowania (**2**) do lodówki (**3**) za pomocą kabla oświetlenia (**4**).
- Podłączyć panel sterowania (**2**) do jednostki sprężarki (**1**) za pomocą kabla danych (**5**).
- Zamontować panel sterowania w zilustrowany sposób (rys. **9**, strona 8).

Poz. na rys. <b>9</b> , strona 8	Opis
1	Jednostka kompresora
2	Panel sterowania
3	Lodówka
4	Kabel oświetlenia (3,5 m)
5	Kabel danych (3,5 m)

## 5 Dane techniczne

Aktualną deklarację zgodności UE dla urządzenia można znaleźć na stronie produktu pod adresem: [dometic.com](http://dometic.com) lub uzyskać ją bezpośrednio u producenta (patrz [dometic.com/dealer](http://dometic.com/dealer)).


Urządzenie to jest zgodne z regulaminem nr 10.05.2014 EKG ONZ.


W zależności od modelu lodówki wykorzystywany jest czynnik chłodniczy R134a lub R600a. Zastosowany czynnik chłodniczy podano na tabliczce znamionowej.


Dotyczy modeli z R134a:


Produkt zawiera fluorowane gazy cieplarniane.


Agregat chłodniczy jest hermetycznie zamknięty.

	<b>RC10.4(S)(T).70</b>		<b>RC10.4(S)(T).90</b>	
Pojemność				
Pojemność brutto:	62 l		86 l	
Komora lodówki:	54,5 l		75,5 l	
Zamrażalnik:	7,5 l		7,5 l	
Całkowita pojemność netto:	62 l		83 l	
Z wyłączeniem zamrażalnika				
Pojemność brutto:	69 l		90 l	
Pojemność netto:	64 l		85 l	
Napięcie zasilania:	12 V $\equiv$		12 V $\equiv$	
Średni pobór mocy:	42 W		45 W	
Zużycie energii	0,45 kWh/24 h		0,45 kWh/24 h	
Tryb WYSOKIEJ WYDAJNOŚCI:	37,5 Ah/24 h		37,5 Ah/24 h	
Klasa klimatyczna:	T		T	
Czynnik chłodniczy:	R134a	R600a	R134a	R600a
Ilość czynnika chłodniczego:	40 g	16 g	43 g	20 g
Ekwiwalent CO <sub>2</sub> :	0,057 t	0,048 kg	0,061 t	0,060 kg
Potencjał tworzenia efektu cieplarnianego (GWP):	1430	3	1430	3
Emisja hałasu (EN 60704):				
Tryb WYSOKIEJ WYDAJNOŚCI:	42 dB(A)		42 dB(A)	
Tryb CICHY:	39 dB(A)		39 dB(A)	
Wymiary wys. x szer. x gł. (w mm):	patrz rys. <b>2</b> , strona 4		patrz rys. <b>2</b> , strona 4	
Masa:	19,5 kg		21,4 kg	
Kontrola/certyfikat:				

	<b>RC10.4P.100</b>		<b>RC10.4M.90</b>
Pojemność			
Pojemność brutto:	94 l		86 l
Komora lodówki:	81 l		75,5 l
Zamrażalnik:	9 l		7,5 l
Całkowita pojemność netto:	90 l		83 l
Z wyłączeniem zamrażalnika			
Pojemność brutto:	98 l		90 l
Pojemność netto:	93 l		85 l
Napięcie zasilania:	12 V $\overline{=}$		12 V $\overline{=}$
Średni pobór mocy:	48 W		45 W
Zużycie energii	0,46 kWh/24 h		0,45 kWh/24 h
Tryb WYSOKIEJ WYDAJNOŚCI:	38 Ah/24 h		37,5 Ah/24 h
Klasa klimatyczna:	T		T
Czynnik chłodniczy:	R134a	R600a	R600a
Ilość czynnika chłodniczego:	47 g	19 g	20 g
Ekwiwalent CO <sub>2</sub> :	0,067 t	0,057 kg	0,060 kg
Potencjał tworzenia efektu cieplarnianego (GWP):	1430	3	3
Emisja hałasu (EN 60704):			
Tryb WYSOKIEJ WYDAJNOŚCI:	42 dB(A)		42 dB(A)
Tryb CICHY:	39 dB(A)		39 dB(A)
Wymiary wys. x szer. x gł. (w mm):	patrz rys. <b>2</b> , strona 4		patrz rys. <b>2</b> , strona 4
Masa:	21,0 kg		20,4 kg
Kontrola/certyfikat:			

	<b>RCD 10.5(S)(T)</b>	<b>RCD 10.5X(S)(T)</b>
Pojemność		
Pojemność brutto:	153 l	177 l
Komora lodówki:	118 l	142 l
Zamrażalnik:	29 l	35 l
Całkowita pojemność netto:	147 l	171 l
Z wyłączeniem zamrażalnika		
Pojemność brutto:	–	–
Pojemność netto:	–	–
Napięcie zasilania:	12 V $\overline{=}$	12 V $\overline{=}$
Średni pobór mocy:	54 W	54 W
Zużycie energii	0,70 kWh/24 h	0,72 kWh/24 h
Tryb WYSOKIEJ WYDAJNOŚCI:	58 Ah/24 h	60 Ah/24 h
Klasa klimatyczna:	ST	ST
Czynnik chłodniczy:	R134a	R134a
Ilość czynnika chłodniczego:	44 g	44 g
Ekwiwalent CO <sub>2</sub> :	0,063 t	0,063 t
Potencjał tworzenia efektu cieplarnianego (GWP):	1430	1430
Emisja hałasu (EN 60704):		
Tryb WYSOKIEJ WYDAJNOŚCI:	42 dB(A)	42 dB(A)
Tryb CICHY:	39 dB(A)	39 dB(A)
Wymiary wys. x szer. x gł. (w mm):	patrz rys. <b>1</b> , strona 3	patrz rys. <b>1</b> , strona 3
Masa:	36,5 kg	39,5 kg
Kontrola/certyfikat:		

	<b>RCL 10.4(S)(T)</b>	<b>RCL 10.4E(S)(T)</b>
Pojemność		
Pojemność brutto:	133 l	151 l
Komora lodówki:	116 l	128 l
Zamrażalnik:	12 l	18 l
Całkowita pojemność netto:	128 l	146 l
Z wyłączeniem zamrażalnika		
Pojemność brutto:	139 l	157 l
Pojemność netto:	134 l	152 l
Napięcie zasilania:	12 V $\overline{=}$	12 V $\overline{=}$
Średni pobór mocy:	54 W	60 W
Zużycie energii	0,66 kWh/24 h	0,54 kWh/24 h
Tryb WYSOKIEJ WYDAJNOŚCI:	55 Ah/24 h	45 Ah/24 h
Klasa klimatyczna:	ST	ST
Czynnik chłodniczy:	R134a	R600a
Ilość czynnika chłodniczego:	40 g	31 g
Ekwiwalent CO <sub>2</sub> :	0,057 t	0,093 kg
Potencjał tworzenia efektu cieplarnianego (GWP):	1430	3
Emisja hałasu (EN 60704):		
Tryb WYSOKIEJ WYDAJNOŚCI:	42 dB(A)	42 dB(A)
Tryb CICHY:	39 dB(A)	39 dB(A)
Wymiary wys. x szer. x gł. (w mm):	patrz rys. <b>1</b> , strona 3	patrz rys. <b>3</b> , strona 5
Masa:	32 kg	31 kg
Kontrola/certyfikat:		

	<b>RCS 10.5(S)(T)</b>	<b>RCS10.5X(S)(T)</b>
Pojemność		
Pojemność brutto:	78 l	92 l
Komora lodówki:	69,1 l	80,3 l
Zamrażalnik:	9,2 l	12,1 l
Całkowita pojemność netto:	78 l	92 l
Z wyłączeniem zamrażalnika		
Pojemność brutto:	83 l	98 l
Pojemność netto:	83 l	98 l
Napięcie zasilania:	12 V	12 V
Średni pobór mocy:	50 W	44 W
Zużycie energii	0,42 kWh/24 h	0,43 kWh/24 h
Tryb WYSOKIEJ WYDAJNOŚCI:	35 Ah/24 h	35,5 Ah/24 h
Klasa klimatyczna:	N, ST	N, ST
Czynnik chłodniczy:	R600a	R600a
Ilość czynnika chłodniczego:	24 g	23 g
Ekwiwalent CO <sub>2</sub> :	0,072 kg	0,069 kg
Potencjał tworzenia efektu cieplarnianego (GWP):	3	3
Emisja hałasu (EN 60704):		
Z kanałem wentylacyjnym:		
Tryb WYSOKIEJ WYDAJNOŚCI:	44 dB(A)	44 dB(A)
Tryb CICHY:	39 dB(A)	39 dB(A)
Bez kanału wentylacyjnego:		
Tryb WYSOKIEJ WYDAJNOŚCI:	42 dB(A)	42 dB(A)
Tryb CICHY:	38 dB(A)	38 dB(A)
Wymiary wys. x szer. x gł. (w mm):	patrz rys. <b>2</b> , strona 4	patrz rys. <b>2</b> , strona 4
Masa:	24,5 kg	25 kg
Kontrola/certyfikat:		



[dometic.com](https://dometic.com)

---

## **YOUR LOCAL DEALER**

[dometic.com/dealer](https://dometic.com/dealer)

## **YOUR LOCAL SUPPORT**

[dometic.com/contact](https://dometic.com/contact)

## **YOUR LOCAL SALES OFFICE**

[dometic.com/sales-offices](https://dometic.com/sales-offices)

---