

POWER & CONTROL

TEMPRA



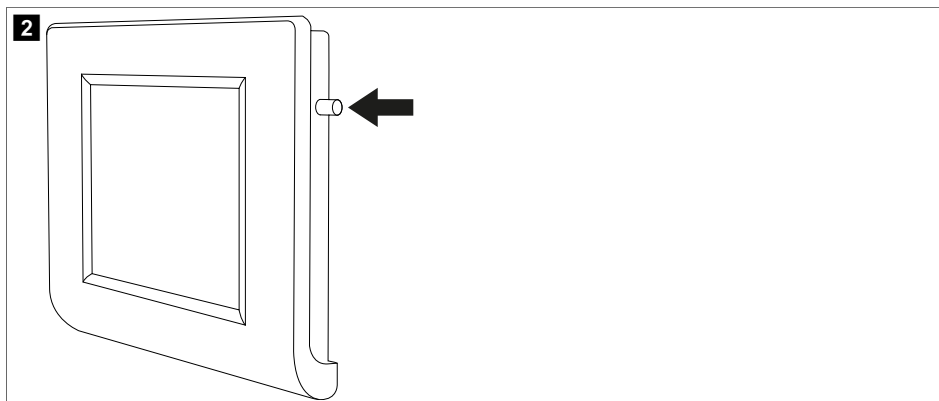
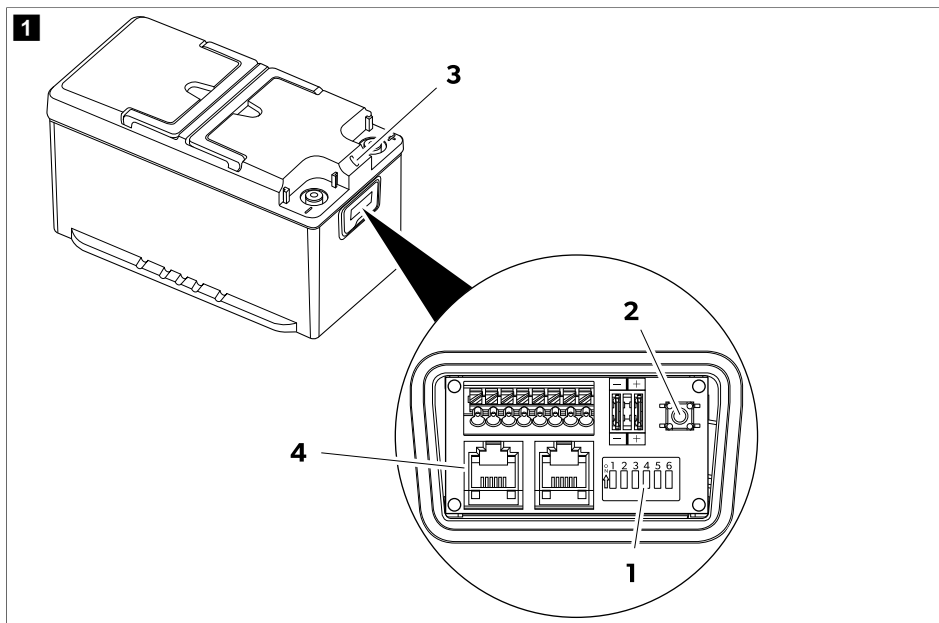
TLB100, TLB120, TLB150, TLB100F, TLB120F, TLB150F

EN	Battery Short Operating Manual.....	5	SK	Batéria Stručný návod.....	53
DE	Batterie Kurzbedienungsanleitung.....	9	CS	Baterie Stručný návod k obsluze.....	57
FR	Batterie Guide rapid.....	13	HU	Akkumulátor Rövid használati útmutató.....	61
ES	Bateria Guía rápida.....	17	HR	Akumulator Kratke upute za rukovanje.....	65
PT	Bateria Manual do utilizador resumido.....	21	TR	Akü Kısa Kullanım Kılavuzu.....	69
IT	Batteria Manuale dell'utente breve.....	25	SL	Baterija Stručni navodila za uporabo.....	73
NL	Accu Korte gebruikershandleiding.....	29	RO	Baterie Manual scurt de utilizare.....	77
DA	Batteri Lynvejledning.....	33	BG	Акумулатор Кратко ръководство за работа.....	81
SV	Batteri Kortfattad användarhandbok.....	37	ET	Aku Lühike kasutusjuhend.....	85
NO	Batteri Hurtigveiledning.....	41	EL	Μπαταρία Συνοπτικό εγχειρίδιο χρήσης.....	89
FI	Akku Pikaopas.....	45	LT	Akumuliatorius Trumpas naudojimo vadovas.....	94
PL	Akumulator Krótka instrukcja obsługi.....	49	LV	Akumulators Īsā lietošanas rokasgrāmata.....	98

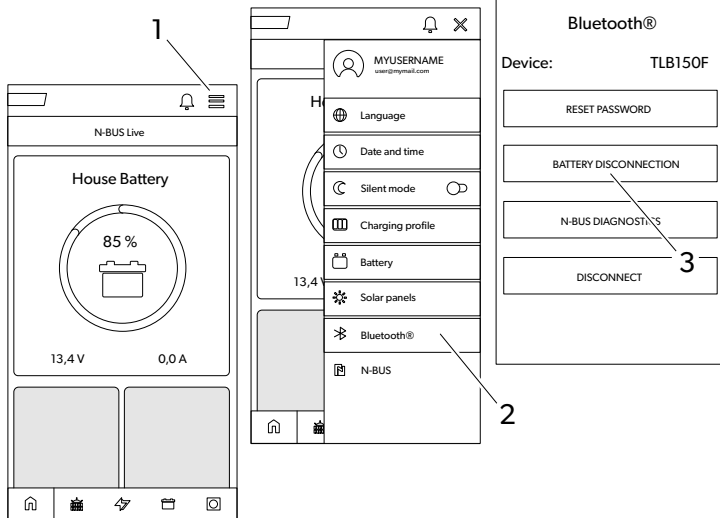
Copyright

© 2024 Dometic Group. The visual appearance of the contents of this manual is protected by copyright and design law. The underlying technical design and the products contained herein may be protected by design, patent or pending patent. The trademarks mentioned in this manual belong to Dometic Sweden AB. All rights are reserved.

List of Figures



3



English

1 Important notes

Please read these instructions carefully and follow all instructions, guidelines, and warnings included in this product manual in order to ensure that you install, use, and maintain the product properly at all times. These instructions **MUST** stay with this product.

By using the product, you hereby confirm that you have read all instructions, guidelines, and warnings carefully and that you understand and agree to abide by the terms and conditions as set forth herein. You agree to use this product only for the intended purpose and application and in accordance with the instructions, guidelines, and warnings as set forth in this product manual as well as in accordance with all applicable laws and regulations. A failure to read and follow the instructions and warnings set forth herein may result in an injury to yourself and others, damage to your product or damage to other property in the vicinity. This product manual, including the instructions, guidelines, and warnings, and related documentation, may be subject to changes and updates. For up-to-date product information, please visit documents.domestic.com.

2 Related documents



Find the installation and operating manual online on qr.domestic.com/be1uZS.

3 Safety instructions



WARNING! Failure to obey these warnings could result in death or serious injury.

- > In event of fire, use a fire extinguisher which is suitable for electrical device.
- > Do not operate the device if it is visibly damaged.



CAUTION! Failure to obey these warnings could result in death or serious injury.

- > Installation, assembly, and wiring as well as all other work may only be performed by qualified electrical specialists. Inadequate repairs may cause serious hazards.
- > Installation in potentially explosive areas such as rooms with inflammable liquids or gases is not permitted.
- > Do not install or keep the device near flames or other heat sources (heating, direct sunlight, gas ovens etc.).
- > Children shall not play with the appliance.

- > This appliance can be used by children aged from 8 years and above and persons with reduced physical, sensory or mental capabilities or lack of experience and knowledge if they have been given supervision or instruction concerning use of the appliance in a safe way and understand the hazards involved.



NOTICE! Indicates a situation that, if not avoided, can result in property damage.

- > Check that the voltage specification on the data plate corresponds to that of the energy supply.
- > Never immerse the device in water.
- > Protect the device and cables against heat and moisture.
- > Do not expose the device to rain.
- > Ensure that the mounting surface is capable of supporting the weight of the device.
- > Lay the cables so that they cannot be tripped over or damaged.
- > Use ductwork or cable ducts if it is necessary to lay cables through metal panels or other panels with sharp edges.

4 Scope of delivery

Description	Quantity
Battery	1
Red terminal protection cap	1
Black terminal protection cap	1
Operating manual	1

5 Target group



The electrical installation and setup of the device must be performed by a qualified electrician who has demonstrated skill and knowledge related to the construction and operation of electrical equipment and installations, and who is familiar with the applicable regulations of the country in which the equipment is to be installed and/or used, and has received safety training to identify and avoid the hazards involved.

All other actions are intended also for non-professional users.

6 Intended use

The battery is intended to provide energy to the appliances and equipment in a motorhome. The battery is intended to be used with 12 V electrical systems.

This product is only suitable for the intended purpose and application in accordance with these instructions.

This manual provides information that is necessary for proper installation and/or operation of the product. Poor installation and/or improper operation or maintenance will result in unsatisfactory performance and a possible failure.

The manufacturer accepts no liability for any injury or damage to the product resulting from:

- Incorrect installation, assembly or connection, including excess voltage
- Incorrect maintenance or use of spare parts other than original spare parts provided by the manufacturer
- Alterations to the product without express permission from the manufacturer
- Use for purposes other than those described in this manual

Dometic reserves the right to change product appearance and product specifications.

7 Operation



NOTE Always charge the battery completely before using it to its full potential.

Activation

The factory setting for the battery is the inactive mode: No voltage is present at the terminals. To use the battery it must be activated and switched on.

Fig. 1 on page 3

1. Ensure that the DIP switch 6 **(1)** is set to the on position (factory setting).
If other devices are connected to the battery via the BUS **(4)**, ensure that DIP switch 5 is set to the on position (factory setting).

2. Press and hold the On/Off switch **(2)** for 1 s.

The battery is active when the LED **(3)** lights up.

Shutting down

The battery can be switched off in four different ways:

- With the display button
- With the On/Off switch
- With the DIP switch 6
- With the smartphone application

Fig. 2 on page 3

- > To switch off the battery on the display press and hold the button until the message "Shutdown" is displayed. The battery will turn off with the Bluetooth® function remaining active.

Fig. 1

- > To switch off the battery together with the Bluetooth® function, press and hold the On/Off switch **(2)** for 8 s until the LED **(3)** starts flashing in purple.
- > To switch off the battery leaving the Bluetooth® function active, press and hold the On/Off switch **(2)** for 4 s until the LED **(3)** starts flashing in blue.
- > To deactivate the battery for a longer time (e.g. for storage), push the DIP switch 6 **(1)** into off position.

Shutting down by the smartphone application

Fig. 3 on page 4

1. Tap on the menu icon **(1)**.
2. Tap on the Bluetooth® icon **(2)**.
3. Tap on the battery disconnection icon **(3)**.

The battery will switch off after a few seconds with the Bluetooth® function remaining active.

LED indications

LED indication	Description
Green constantly lit	Battery starting up. No voltage is present at the terminals.
Green flashing	Battery active. Voltage is present at the terminals.
Blue flashing	Battery powering down. Bluetooth® active. No voltage is present at the terminals.
Purple flashing	Battery powering down. Bluetooth® not active. No voltage is present at the terminals.
Red flashing	Battery alarm. No voltage is present at the terminals.

LED indication	Description
Orange flashing	Temperature range limit reached. Voltage is present at the terminals.
Orange constantly lit	Firmware update.
Off	Battery inactive. No voltage is present at the terminals.

Charging

When charging the battery with an external charger, observe the following guidelines:

- For best results use chargers intended for charging LiFePO₄ batteries. If you do not have such a charger, you can use lead-acid battery chargers.
- The charger must not perform any desulfation action.
- When using a configurable charger set the constant current/constant voltage (CC/CV) option with the following values:
 - Set the end of charge voltage to 14.4 V.
 - Set the recommended maximum charging current for the battery.
- The maximum charging voltage should not exceed 14.5 V. If the charging voltage is 14.7 V ... 16 V the internal battery management system (BMS) will limit the charge.
- If during charging the temperature raises above the permissible range, the internal battery management system (BMS) will limit the charge to preserve battery life.
- At the end of the charging the charger can be disconnected, be turned off, or kept connected at float voltage.

TLB100F, TLB120F and TLB150F: When the battery is being charged at temperatures below 0°C, the cell heating system is activated. The cell heating system uses the charger's energy to power itself. Once the ideal charging temperature is reached, the heating is switched off and the charging begins.

Discharge

The internal battery management system (BMS) protects the electronic system and the battery cells. It supports a continuous current of 135 A. However, it is possible to use higher currents for a limited time, in accordance with the following values.

Discharging current	Maximum discharging time		
	TLB100/ TLB100F	TLB120/ TLB120F	TLB150/ TLB150F
150 A	15 min	20 min	25 min
180 A	2 min	3 min	5 min
200 A	1 min	1 min	2.5 min



NOTICE! Damage hazard

- > Do not discharge the battery outside the temperature range of -20°C ... 60°C.
- > If the voltage drops below 10.5 V ± 0.1 V, the battery generates an alarm and deactivates the terminals.

8 Storing

The battery is active and connected to the electrical system (e.g., of a vehicle):

- > Before storing fully charge the battery with a recommended battery charger for 1 to 2 days.
- > When the battery is not in use, ensure that the battery voltage does not drop below 12.6 V.
- > While storing the battery recharge it completely every 30 days.

The battery is not connected to an electrical system (shelf storing):

- > Before storing charge the battery fully or at least to 70% using a recommended charger.
- > When the battery is active (green LED flashing), recharge every 6 months.
- > If the battery is automatically switched off due to a total discharge, it must be recharged as soon as possible, but at least within 7 days.

It is possible to keep the battery switched off (dip switches 5 and 6 in off position) for up to two years.

9 Disposal



Recycling packaging material: Place the packaging material in the appropriate recycling waste bins wherever possible.



Recycling products with batteries, rechargeable batteries, and light sources: Remove any batteries, rechargeable batteries, and light sources before recycling the product. Return defective or used batteries to your retailer or dispose of them at collection points. Do not dispose of any batteries, rechargeable batteries, and light sources with general household waste. If you wish to finally dispose of the product, ask your local recycling center or specialist dealer for details about how to do this in accordance with the applicable disposal regulations. The product can be disposed free of charge.

10 Technical data

	TLB100/ TLB100F	TLB120/ TLB120F	TLB150/ TLB150F
Frequency band (Wi-Fi)	2.4 GHz ISM Band (2400 ... 2484)		
RF Output power	4 dBm (Bluetooth® V5.0 Single Mode LE)		

Hereby, Dometic Germany GmbH declares that the radio equipment type TLB100, TLB100F, TLB120, TLB120F, TLB150, TLB150F is in compliance with Directive 2014/53/EU. The full text of the EU declaration of conformity is available at the following internet address: documents.dometic.com

Deutsch

1 Wichtige Hinweise

Lesen und befolgen Sie bitte alle Anweisungen, Richtlinien und Warnhinweise in diesem Produkthandbuch sorgfältig, um sicherzustellen, dass Sie das Produkt ordnungsgemäß installieren und stets ordnungsgemäß betreiben und warten. Diese Anleitung MUSS bei dem Produkt verbleiben.

Durch die Verwendung des Produktes bestätigen Sie hiermit, dass Sie alle Anweisungen, Richtlinien und Warnhinweise sorgfältig gelesen haben und dass Sie die hierin dargelegten Bestimmungen verstanden haben und ihnen zustimmen. Sie erklären sich damit einverstanden, dieses Produkt nur für den angegebenen Verwendungszweck und gemäß den Anweisungen, Richtlinien und Warnhinweisen dieses Produkthandbuchs sowie gemäß allen geltenden Gesetzen und Vorschriften zu verwenden. Eine Nichtbeachtung der hierin enthaltenen Anweisungen und Warnhinweise kann zu einer Verletzung Ihrer selbst und anderer Personen, zu Schäden an Ihrem Produkt oder zu Schäden an anderem Eigentum in der Umgebung führen. Dieses Produkthandbuch, einschließlich der Anweisungen, Richtlinien und Warnhinweise, sowie die zugehörige Dokumentation können Änderungen und Aktualisierungen unterliegen. Aktuelle Produktinformationen finden Sie unter documents.dometic.com.

2 Zugehörige Dokumente



Die Montage- und Bedienungsanleitung finden Sie online unter qr.dometic.com/be1uZS.

3 Sicherheitshinweise



WARNUNG! Nichtbeachtung dieser Warnungen kann zum Tod oder schwerer Verletzung führen.

- > Verwenden im Brandfall einen Feuerlöscher, der für elektrische Geräte geeignet ist.
- > Wenn das Gerät sichtbare Beschädigungen aufweist, dürfen Sie es nicht in Betrieb nehmen.



VORSICHT! Nichtbeachtung dieser Warnungen kann zum Tod oder schwerer Verletzung führen.

- > Die Installation, die Montage und die Verkabelung sowie alle anderen Arbeiten dürfen nur durch eine qualifizierte Elektrofachkraft durchgeführt werden. Durch unsachgemäße Reparaturen können erhebliche Gefahren entstehen.
- > Die Installation in explosionsgefährdeten Bereichen wie beispielsweise Räumen mit

entzündlichen Flüssigkeiten oder Gasen ist nicht zulässig.

- > Installieren und verwahren Sie das Gerät nicht in der Nähe von offenen Flammen oder anderen Wärmequellen (Heizung, direkte Sonneneinstrahlung, Gasöfen usw.).
- > Kinder dürfen nicht mit dem Gerät spielen.
- > Dieses Gerät kann von Kindern ab 8 Jahren und von Personen mit verringerten physischen, sensorischen oder mentalen Fähigkeiten oder Mangel an Erfahrung und/oder Wissen verwendet werden, wenn diese Personen überwacht oder im sicheren Gebrauch des Gerätes unterwiesen wurden und die daraus resultierenden Gefahren verstanden haben.



ACHTUNG! Kennzeichnet eine Situation, die zu Sachschäden führen kann, wenn die jeweiligen Anweisungen nicht befolgt werden.

- > Prüfen Sie, ob die Spannungsangabe auf dem Typenschild mit der vorhandenen Energieversorgung übereinstimmt.
- > Tauchen Sie das Gerät nie in Wasser.
- > Schützen Sie das Gerät und die Kabel vor Hitze und Nässe.
- > Setzen Sie das Gerät nicht Regen aus.
- > Stellen Sie sicher, dass die Montagefläche das Gewicht des Geräts tragen kann.
- > Verlegen Sie die Leitungen so, dass keine Stolpergefahr besteht und eine Beschädigung des Kabels ausgeschlossen ist.
- > Benutzen Sie Leerrohre oder Kabeldurchführungen, wenn Kabel durch Blechwände oder andere scharfkantige Wände geführt werden müssen.

4 Lieferumfang

Beschreibung	Anzahl
Batterie	1
Rote Anschlusschutzkappe	1
Schwarze Anschlusschutzkappe	1
Bedienungsanleitung	1

5 Zielgruppe



Die elektrische Installation und Einrichtung des Geräts müssen von einer qualifizierten Elektrofachkraft durchgeführt werden, die ihre Fähigkeiten und Kenntnisse im Zusammenhang mit dem Aufbau und der Bedienung von elektrischen Geräten und Installationen unter Beweis gestellt hat und die mit den geltenden Vorschriften des Landes, in dem das Gerät installiert und/oder verwendet werden soll, vertraut ist und eine Sicherheitsschulung erhalten hat, um die damit verbundenen Gefahren zu erkennen und zu vermeiden.

Alle anderen Maßnahmen richten sich auch an nicht-professionelle Benutzer.

6 Bestimmungsgemäßer Gebrauch

Die Batterie dient dazu, die Geräte und Anlagen in einem Wohnmobil mit Strom zu versorgen. Batterie ist zur Verwendung mit elektrischen 12 V-Systemen vorgesehen.

Dieses Produkt ist nur für den angegebenen Verwendungszweck und die Anwendung gemäß dieser Anleitung geeignet.

Dieses Handbuch enthält Informationen, die für die ordnungsgemäße Installation und/oder den ordnungsgemäßen Betrieb des Produkts erforderlich sind. Installationsfehler und/oder ein nicht ordnungsgemäßer Betrieb oder eine nicht ordnungsgemäße Wartung haben eine unzureichende Leistung und u. U. einen Ausfall des Geräts zur Folge.

Der Hersteller übernimmt keine Haftung für Verletzungen oder Schäden am Produkt, die durch Folgendes entstehen:

- Unsachgemäße Installation oder falscher Anschluss, einschließlich Überspannung
- Unsachgemäße Wartung oder Verwendung von anderen als den vom Hersteller gelieferten Original-Ersatzteilen
- Veränderungen am Produkt ohne ausdrückliche Genehmigung des Herstellers
- Verwendung für andere als die in der Anleitung beschriebenen Zwecke

Dometic behält sich das Recht vor, das Erscheinungsbild des Produkts und dessen technische Daten zu ändern.

7 Betrieb



HINWEIS Laden Sie die Batterie immer vollständig auf, bevor Sie sie voll einsetzen.

Aktivierung

Die Werkseinstellung für die Batterie ist der inaktive Modus: An den Anschlüssen liegt keine Spannung an. Um die Batterie verwenden zu können, muss sie aktiviert und eingeschaltet werden.

Abb. 1 auf Seite 3

1. Stellen Sie sicher, dass der DIP-Schalter 6 **(1)** in der eingeschalteten Position (Werkseinstellung) steht.
Wenn andere Geräte über den BUS **(4)** an die Batterie angeschlossen sind, stellen Sie sicher, dass der DIP-Schalter 5 in der eingeschalteten Position (Werkseinstellung) steht.
2. Halten Sie den Ein-/Aus-Schalter **(2)** 1 s lang gedrückt.

Die Batterie ist aktiv, wenn die LED **(3)** leuchtet.

Außerbetriebnahme

Die Batterie kann auf vier verschiedene Arten ausgeschaltet werden:

- Mit der Displaytaste
- Mit dem Ein-/Aus-Schalter
- Mit dem DIP-Schalter 6
- Mit der Smartphone-App

Abb. 2 auf Seite 3

- > Um die Batterie über das Display auszuschalten, halten Sie die Taste gedrückt, bis die Meldung „Shutdown“ angezeigt wird. Die Batterie wird ausgeschaltet, wobei die Bluetooth®-Funktion aktiv bleibt.

Abb. 1

- > Um die Batterie zusammen mit der Bluetooth®-Funktion auszuschalten, halten Sie den Ein-/Aus-Schalter **(2)** 8 s lang gedrückt, bis die LED **(3)** lila blinkt.
- > Um die Batterie auszuschalten und dabei die Bluetooth®-Funktion aktiviert zu lassen, halten Sie den Ein-/Aus-Schalter **(2)** 4 s lang gedrückt, bis die LED **(3)** blau blinkt.
- > Um die Batterie längere Zeit zu deaktivieren (z. B. zur Lagerung), stellen Sie den DIP-Schalter 6 **(1)** in die ausgeschaltete Position.

Ausschalten über die Smartphone-Anwendung

 **Abb. 3** auf Seite 4

1. Tippen Sie auf das Menüsymbol (1).
2. Tippen Sie auf das Bluetooth®-Symbol (2).
3. Tippen Sie auf das Batterieschaltersymbol (3).

Die Batterie schaltet sich nach einigen Sekunden aus, wobei die Bluetooth®-Funktion aktiv bleibt.

LED-Anzeigen

LED-Anzeige	Beschreibung
Grün, leuchtet dauerhaft	Batterie wird gestartet. An den Anschlüssen liegt keine Spannung an.
Grün, blinkend	Batterie aktiv. An den Anschlüssen liegt Spannung an.
Blau, blinkend	Batterie wird abgeschaltet. Bluetooth® aktiv. An den Anschlüssen liegt keine Spannung an.
Lila, blinkend	Batterie wird abgeschaltet. Bluetooth® nicht aktiv. An den Anschlüssen liegt keine Spannung an.
Rot, blinkend	Batteriealarm. An den Anschlüssen liegt keine Spannung an.
Orange, blinkend	Temperaturbereichsgrenze erreicht. An den Anschlüssen liegt Spannung an.
Orange, leuchtet dauerhaft	Firmware-Aktualisierung.
Aus	Batterie inaktiv. An den Anschlüssen liegt keine Spannung an.

Laden

Beachten Sie beim Laden der Batterie mit einem externen Ladegerät folgende Hinweise:

- Um optimale Ergebnisse zu erzielen, verwenden Sie Ladegeräte, die zum Laden von LiFePO₄-Akkus vorgesehen sind. Wenn Sie kein solches Ladegerät haben, können Sie Bleisäure-Ladegeräte verwenden.
- Das Ladegerät darf keine Desulfatierung durchführen.
- Stellen Sie bei Verwendung eines konfigurierbaren Ladegeräts die Option für Konstantstrom/ Konstantspannung (CC/CV) auf die folgenden Werte ein:
 - Stellen Sie die Ladeschlussspannung auf 14,4 V ein.
 - Stellen Sie den empfohlenen maximalen Ladestrom für die Batterie ein.

- Die maximale Ladespannung darf 14,5 V nicht überschreiten. Wenn die Ladespannung 14,7 V ... 16 V beträgt, begrenzt das interne Batteriemanagementsystem (BMS) die Ladung.
- Wenn die Temperatur während des Ladevorgangs über den zulässigen Bereich steigt, begrenzt das interne Batteriemanagementsystem (BMS) die Ladung, um die Lebensdauer der Batterie zu verlängern.
- Am Ende des Ladevorgangs kann das Ladegerät getrennt, ausgeschaltet oder bei Erhaltungsspannung angeschlossen bleiben.

TLB100F, TLB120F und TLB150F: Wenn die Batterie bei Temperaturen unter 0 °C geladen wird, wird das Zellenheizsystem aktiviert. Das Zellenheizsystem nutzt die Energie des Ladegeräts, um sich selbst mit Strom zu versorgen. Sobald die ideale Ladetemperatur erreicht ist, wird die Heizung ausgeschaltet und der Ladevorgang beginnt.

Abfluss

Das interne Batteriemanagementsystem (BMS) schützt das elektronische System und die Batteriezellen. Es unterstützt einen Dauerstrom von 135 A. Es ist jedoch möglich, entsprechend den folgenden Werten höhere Ströme für eine begrenzte Zeit zu verwenden.

Entladestrom	Maximale Entladezeit		
	TLB100/ TLB100F	TLB120/ TLB120F	TLB150/ TLB150F
150 A	15 min	20 min	25 min
180 A	2 min	3 min	5 min
200 A	1 min	1 min	2,5 min



ACHTUNG! Beschädigungsgefahr

- > Entladen Sie die Batterie nicht außerhalb des Temperaturbereichs von -20 °C ... 60 °C.
- > Wenn die Spannung unter 10,5 V ± 0,1 V fällt, erzeugt die Batterie einen Alarm und die Anschlüsse werden deaktiviert.

8 Verstauen

Die Batterie ist aktiv und mit dem elektrischen System verbunden (z. B. eines Fahrzeugs):

- > Laden Sie die Batterie vor der Lagerung mit einem empfohlenen Batterieladegerät 1–2 Tage lang vollständig auf.

- > Wenn die Batterie nicht verwendet wird, stellen Sie sicher, dass die Batteriespannung nicht unter 12,6 V fällt.
- > Laden Sie den Akku während der Lagerung alle 30 Tage vollständig auf.

Die Batterie ist nicht an ein elektrisches System angeschlossen (Lagerung):

- > Laden Sie den Akku vor der Lagerung vollständig oder mindestens auf 70 % mit einem empfohlenen Ladegerät auf.
- > Wenn der Akku aktiv ist (grün blinkende LED), laden Sie ihn alle 6 Monate auf.
- > Wird die Batterie aufgrund einer vollständigen Entladung automatisch ausgeschaltet, muss sie so bald wie möglich, jedoch mindestens innerhalb von 7 Tagen, wieder aufgeladen werden.

Die Batterie kann bis zu zwei Jahre ausgeschaltet bleiben (DIP-Schalter 5 und 6 in ausgeschalteter Position).

Hiermit erklärt Dometic Germany GmbH, dass der Funkgerätetyp TLB100, TLB100F, TLB120, TLB120F, TLB150, TLB150F der Richtlinie 2014/53/EU entspricht. Der vollständige Text der EU-Konformitätserklärung ist unter der folgenden Internetadresse verfügbar: documents.dometic.com

9 Entsorgung



Verpackungsmaterial recyceln: Geben Sie das Verpackungsmaterial möglichst in den entsprechenden Recycling-Müll.



Recycling von Produkten mit Batterien, wiederaufladbaren Batterien und Leuchtmitteln: Entfernen Sie Batterien, wiederaufladbare Batterien und Leuchtmittel, bevor Sie das Produkt recyceln. Geben Sie bitte Ihre defekten Akkus oder verbrauchten Batterien beim Händler oder bei einer Sammelstelle ab. Batterien, wiederaufladbare Batterien und Leuchtmittel gehören nicht in den Hausmüll. Wenn Sie das Gerät endgültig entsorgen möchten, informieren Sie sich bitte bei Ihrem Wertstoffhof vor Ort oder bei Ihrem Fachhändler, wie dies gemäß den geltenden Entsorgungsvorschriften zu tun ist. Das Produkt kann kostenlos entsorgt werden.

10 Technische Daten

	TLB100/ TLB100F	TLB120/ TLB120F	TLB150/ TLB150F
Frequenzband (Wi-Fi)	2,4 GHz ISM-Band (2400–2484)		
HF-Ausgangsleistung	4 dBm (Bluetooth® V5.0 Single Mode LE)		

Français

1 Remarques importantes

Veuillez lire et suivre attentivement l'ensemble des instructions, directives et avertissements figurant dans ce manuel afin d'installer, d'utiliser et d'entretenir le produit correctement à tout moment. Ces instructions DOIVENT rester avec le produit.

En utilisant ce produit, vous confirmez expressément avoir lu attentivement l'ensemble des instructions, directives et avertissements et que vous comprenez et acceptez de respecter les modalités et conditions énoncées dans le présent document. Vous acceptez d'utiliser ce produit uniquement pour l'usage et l'application prévus et conformément aux instructions, directives et avertissements figurant dans le présent manuel, ainsi qu'à toutes les lois et réglementations applicables. En cas de non-respect des instructions et avertissements figurant dans ce manuel, vous risquez de vous blesser ou de blesser d'autres personnes, d'endommager votre produit ou d'endommager d'autres biens à proximité. Le présent manuel produit, y compris les instructions, directives et avertissements, ainsi que la documentation associée peuvent faire l'objet de modifications et de mises à jour. Pour obtenir des informations actualisées sur le produit, consulter le site documents.domestic.com.

2 Documents associés



Vous trouverez le manuel d'installation et d'utilisation en ligne sur qr.domestic.com/be1uZS.

3 Consignes de sécurité



AVERTISSEMENT ! Le non-respect de ces mises en garde peut entraîner des blessures graves, voire mortelles.

- > En cas d'incendie, utilisez un extincteur adapté aux appareils électriques.
- > Si l'appareil présente des dégâts visibles, ne le mettez pas en service.



ATTENTION ! Le non-respect de ces mises en garde peut entraîner des blessures graves, voire mortelles.

- > L'installation, le montage et le câblage, ainsi que toute autre opération peuvent uniquement être réalisés par des électriciens agréés. Une réparation incorrecte peut entraîner de graves dangers.
- > L'installation dans des zones potentiellement explosives telles que des pièces contenant des liquides ou des gaz inflammables est interdite.

- > N'installez ou ne stockez pas l'appareil à proximité de flammes ou d'autres sources de chaleur (chauffage, rayonnement solaire, fours à gaz, etc.).
- > Les enfants ne doivent pas jouer avec cet appareil.
- > Cet appareil peut être utilisé par des enfants âgés de 8 ans et plus et des personnes ayant des capacités physiques, sensorielles ou mentales réduites ou un manque d'expérience et de connaissances, s'ils sont sous surveillance ou ont reçu des instructions sur l'utilisation de l'appareil en toute sécurité et comprennent les risques impliqués.



AVIS ! indique une situation dangereuse qui, si elle n'est pas évitée, peut entraîner des dommages matériels.

- > Vérifiez que la tension indiquée sur la plaque signalétique correspond à l'alimentation électrique dont vous disposez.
- > Ne plongez jamais l'appareil dans l'eau.
- > Tenez le dispositif et les câbles à l'abri de la chaleur et de l'humidité.
- > N'exposez pas l'appareil à la pluie.
- > Assurez-vous que la surface de montage peut supporter le poids de l'appareil.
- > Posez les câbles de manière à exclure tout risque de trébuchement ou d'endommagement du câble.
- > Si des lignes électriques doivent traverser des cloisons en tôle ou autres murs à arêtes vives, utilisez des tubes vides ou des conduits pour câbles.

4 Contenu de la livraison

Description	Quantité
Batterie	1
Capuchon de protection de la borne rouge	1
Capuchon de protection de la borne noire	1
Manuel d'utilisation	1

5 Groupe cible



L'installation et la configuration électriques de l'appareil doivent être réalisées par un électricien agréé disposant des compétences et connaissances structurelles et fonctionnelles requises en matière d'équipements et d'installations électriques, au fait des réglementations en vigueur dans le pays dans lequel l'équipement doit être installé et/ou utilisé, et ayant suivi une formation de sécurité pour identifier et éviter les dangers impliqués.

Toutes les autres opérations sont également destinées aux utilisateurs non professionnels.

6 Usage conforme

La batterie est destinée à fournir de l'énergie aux appareils et équipements d'un camping-car. La batterie est destinée à être utilisée avec des systèmes électriques 12 V.

Ce produit convient uniquement à l'usage et à l'application prévus, conformément au présent manuel d'instructions.

Ce manuel fournit les informations nécessaires à l'installation et/ou à l'utilisation correcte du produit. Une installation, une utilisation ou un entretien inappropriés entraînera des performances insatisfaisantes et une éventuelle défaillance.

Le fabricant décline toute responsabilité en cas de blessure ou de dommage résultant :

- d'une installation, d'un montage ou d'un raccordement incorrect, y compris d'une surtension
- d'un entretien inadapté ou de l'utilisation de pièces de rechange autres que les pièces de rechange d'origine fournies par le fabricant
- de modifications apportées au produit sans autorisation explicite du fabricant
- d'usages différents de ceux décrits dans ce manuel

Dometic se réserve le droit de modifier l'apparence et les spécifications produit.

7 Utilisation



REMARQUE Chargez toujours complètement la batterie avant de l'utiliser au maximum de son potentiel.

Activation

Le réglage d'usine de la batterie est le mode inactif : Aucune tension n'est présente au niveau des bornes. Pour utiliser la batterie, elle doit être activée et sous tension.

fig. 1 à la page 3

1. Assurez-vous que l'interrupteur DIP 6 **(1)** est en position marche (réglage d'usine).
Si d'autres appareils sont connectés à la batterie via le BUS **(4)**, assurez-vous que l'interrupteur DIP 5 est en position marche (réglage d'usine).
2. Maintenez l'interrupteur Marche/Arrêt enfoncé **(2)** pendant 1 s.

La batterie est active lorsque le voyant LED **(3)** s'allume.

Arrêt

La batterie peut être éteinte de quatre manières différentes :

- Avec le bouton de l'écran
- Avec l'interrupteur Marche/Arrêt
- Avec le commutateur DIP 6
- Avec l'application pour smartphone

fig. 2 à la page 3

- > Pour éteindre la batterie via l'écran, maintenez le bouton enfoncé jusqu'à ce que le message « Shutdown » (Arrêt) s'affiche. La batterie s'éteint alors et la fonction Bluetooth® reste active.

fig. 1

- > Pour éteindre la batterie en même temps que la fonction Bluetooth®, appuyez sur l'interrupteur marche/arrêt **(2)** et maintenez-le enfoncé pendant 8 s jusqu'à ce que le voyant LED **(3)** commence à clignoter en violet.
- > Pour éteindre la batterie en laissant la fonction Bluetooth® active, appuyez sur l'interrupteur marche/arrêt **(2)** et maintenez-le enfoncé pendant 4 s jusqu'à ce que le voyant LED **(3)** commence à clignoter en bleu.
- > Pour désactiver la batterie plus longtemps (par ex pour un rangement), placez le commutateur DIP 6 **(1)** en position Désactivé.

Arrêt via l'application pour smartphone

fig. 3 à la page 4

1. Appuyez sur l'icône de menu **(1)**.
2. Appuyez sur l'icône Bluetooth® **(2)**.

3. Appuyez sur l'icône de déconnexion de batterie (3).

La batterie s'éteint au bout de quelques secondes et la fonction Bluetooth® reste active.

Indicateurs LED

Indicateur LED	Description
Éclairage vert permanent	La batterie démarre. Aucune tension n'est présente au niveau des bornes.
Vert clignotant	Batterie activée. Tension présente au niveau des bornes.
Bleu clignotant	La batterie est en cours de mise hors tension. Bluetooth® actif. Aucune tension n'est présente au niveau des bornes.
Violet clignotant	La batterie est en cours de mise hors tension. Bluetooth® inactif. Aucune tension n'est présente au niveau des bornes.
Rouge clignotant	Alarme de la batterie. Aucune tension n'est présente au niveau des bornes.
Orange clignotant	Limite de la plage de températures atteinte. Tension présente au niveau des bornes.
Éclairage orange permanent	Mise à jour du micrologiciel.
Arrêt	Batterie inactive. Aucune tension n'est présente au niveau des bornes.

Chargement

Lors du chargement de la batterie avec un chargeur externe, respectez les consignes suivantes :

- Pour de meilleurs résultats, utilisez des chargeurs conçus pour charger des batteries LiFePO4. Si vous ne disposez pas d'un tel chargeur, vous pouvez utiliser des chargeurs de batterie au plomb.
- Le chargeur ne doit pas effectuer de désulfatation.
- Lors de l'utilisation d'un chargeur configurable, réglez l'option de courant constant/tension constante (CC/CV) sur les valeurs suivantes :
 - Réglez la tension de fin de charge sur 14,4 V.
 - Définissez le courant de charge maximal recommandé pour la batterie.
- La tension de charge maximale ne doit pas dépasser 14,5 V. Si la tension de charge est de 14,7 V ... 16 V, le système de gestion de batterie (BMS) interne limite la charge.
- Si, pendant la charge, la température dépasse la plage autorisée, le système de gestion de batterie

(BMS) interne limite la charge pour préserver la durée de vie de la batterie.

- À la fin de la charge, le chargeur peut être débranché, éteint ou maintenu connecté à une tension flottante.

TLB100F, TLB120F et TLB150F: Lorsque la batterie est chargée à des températures inférieures à 0 °C, le système de chauffage de cellule est activé. Le système de chauffage de cellule utilise l'énergie du chargeur pour s'alimenter lui-même. Une fois la température de charge idéale atteinte, le chauffage est éteint et la charge commence.

Décharge

Le système de gestion de batterie (BMS) interne protège le système électronique et les cellules de la batterie. Il prend en charge un courant continu de 135 A. Cependant, il est possible d'utiliser des courants plus élevés pendant une durée limitée, conformément aux valeurs suivantes.

Courant de décharge	Temps de décharge maximum		
	TLB100/ TLB100F	TLB120/ TLB120F	TLB150/ TLB150F
150 A	15 min	20 min	25 min
180 A	2 min	3 min	5 min
200 A	1 min	1 min	2,5 min



AVIS ! Risque d'endommagement

- > Ne déchargez pas la batterie hors de la plage de température suivante : -20 °C ... 60 °C.
- > Si la tension chute en dessous de 10,5 V ± 0,1 V, la batterie déclenche une alarme et désactive les bornes.

8 Stockage

La batterie est active et connectée au circuit électrique (par exemple, d'un véhicule) :

- > Avant de stocker la batterie, chargez-la complètement à l'aide d'un chargeur de batterie recommandé pendant 1 à 2 jours.
- > Lorsque la batterie n'est pas utilisée, assurez-vous que la tension de la batterie ne chute pas en dessous de 12,6 V.
- > Pendant le stockage de la batterie, rechargez-la complètement tous les 30 jours.

La batterie n'est pas connectée à un système électrique (stockage sur étagère) :

- > Avant de ranger la batterie, chargez-la complètement ou au moins à 70 % à l'aide d'un chargeur recommandé.
- > Lorsque la batterie est active (LED verte clignotante), rechargez-la tous les 6 mois.
- > Si la batterie s'éteint automatiquement en raison d'une décharge totale, elle doit être rechargée dès que possible, mais au moins sous 7 jours.

Il est possible de maintenir la batterie hors tension (commutateurs DIP 5 et 6 en position d'arrêt) pendant deux ans maximum.

2014/53/UE. Le texte intégral de la déclaration de conformité de l'UE est disponible à l'adresse internet suivante : documents.dometic.com

9 Mise au rebut



Recyclage des emballages : Dans la mesure du possible, veuillez éliminer les emballages dans les conteneurs de déchets recyclables prévus à cet effet.



Recyclage des produits contenant des piles, des batteries et des sources lumineuses rechargeables : Retirez toutes les piles, batteries et sources lumineuses rechargeables avant de recycler le produit. Rapportez les piles défectueuses ou les batteries usagées à votre revendeur ou à un centre de collecte. Les piles, les batteries et les sources lumineuses rechargeables usagées ne sont pas des déchets ménagers. Si vous souhaitez mettre le produit au rebut, contactez le centre de recyclage le plus proche ou votre revendeur spécialisé afin d'être informé des réglementations liées au traitement des déchets. Le produit peut être mis au rebut gratuitement.

10 Caractéristiques techniques

	TLB100/ TLB100F	TLB120/ TLB120F	TLB150/ TLB150F
Bande de fréquence (Wi-Fi)	Bande ISM 2,4 GHz (2400 ... 2484)		
Puissance de sortie RF	4 dBm (Bluetooth® V5.0 LE monomode)		

Par la présente, Dometic Germany GmbH déclare que l'équipement radio de type TLB100, TLB100F, TLB120, TLB120F, TLB150, TLB150F est conforme à la directive

Español

1 Notas importantes

Lea atentamente estas instrucciones y siga las indicaciones, directrices y advertencias incluidas en este manual para asegurarse de que instala, utiliza y mantiene correctamente el producto en todo momento. Estas instrucciones DEBEN conservarse junto con este producto.

Al utilizar el producto, usted confirma que ha leído cuidadosamente todas las instrucciones, directrices y advertencias, y que entiende y acepta cumplir los términos y condiciones aquí establecidos. Usted se compromete a utilizar este producto solo para el propósito y la aplicación previstos y de acuerdo con las instrucciones, directrices y advertencias establecidas en este manual del producto, así como de acuerdo con todas las leyes y reglamentos aplicables. La no lectura y observación de las instrucciones y advertencias aquí expuestas puede causarle lesiones a usted o a terceros, daños en el producto o daños en otras propiedades cercanas. Este manual del producto, incluyendo las instrucciones, directrices y advertencias, y la documentación relacionada, pueden estar sujetos a cambios y actualizaciones. Para obtener información actualizada sobre el producto, visite documents.dometic.com.

2 Documentación relacionada



Las instrucciones de montaje y de uso completas están disponibles en línea en qr.dometic.com/be1uZS.

3 Indicaciones de seguridad



¡ADVERTENCIA! El incumplimiento de estas advertencias podría acarrear la muerte o lesiones graves.

- > En caso de incendio, utilice un extintor adecuado para aparatos eléctricos.
- > No ponga el aparato en funcionamiento si presenta desperfectos visibles.



¡ATENCIÓN! El incumplimiento de estas advertencias podría acarrear la muerte o lesiones graves.

- > La instalación, el montaje y el cableado, así como todos los demás trabajos, solo pueden ser realizados por electricistas cualificados. Las reparaciones realizadas incorrectamente pueden generar situaciones de considerable peligro.
- > No se permite la instalación en atmósferas potencialmente explosivas, como salas con líquidos o gases inflamables.

- > No instale ni ponga en funcionamiento el aparato cerca de llamas vivas ni otras fuentes de calor (calefacción, radiación directa del sol, estufas de gas, etc.).
- > No deje que los niños jueguen con el aparato.
- > Este aparato puede ser utilizado por menores a partir de 8 años y personas con capacidad física, sensorial o mental reducida, o con falta de experiencia y conocimientos, siempre que lo hagan bajo supervisión o hayan recibido instrucciones relativas al uso del mismo de manera segura y entendiendo los riesgos asociados.



¡AVISO! Indica una situación peligrosa que, de no evitarse, puede provocar daños materiales.

- > Compruebe que el valor de tensión indicado en la etiqueta de tipo se corresponde con el del suministro de energía.
- > No sumerja nunca el aparato en agua.
- > Proteja el aparato y los cables contra el calor y la humedad.
- > No exponga el aparato a la lluvia.
- > Asegúrese de que la superficie de montaje es capaz de soportar el peso del aparato.
- > Tienda los cables de tal forma que no se pueda tropezar con ellos ni puedan quedar dañados.
- > Use tubos corrugados o guías de cables cuando los cables se tengan que pasar a través de paredes chapa u otras paredes afiladas.

4 Volumen de entrega

Descripción	Cantidad
Batería	1
Tapa de protección de terminal roja	1
Tapa de protección de terminal negra	1
Instrucciones de uso	1

5 Personal al que va dirigido el manual



La instalación eléctrica y configuración del aparato debe ser realizada por un electricista cualificado que haya demostrado sus habilidades y conocimientos relacionados con la construcción y el funcionamiento de equipos e instalaciones eléctricas, y que esté familiarizado con las normativas aplicables del país en el que se va a instalar y/o utilizar el equipo, y que haya recibido formación sobre seguridad para identificar y evitar los peligros implícitos.

El resto de acciones pueden ser realizadas por usuarios no profesionales.

6 Uso previsto

La batería está diseñada para proporcionar energía a los aparatos y equipos de una autocaravana. La batería está diseñada para utilizarse con sistemas eléctricos de 12 V.

Este producto solo es apto para el uso previsto y la aplicación de acuerdo con estas instrucciones.

Este manual proporciona la información necesaria para la correcta instalación y/o funcionamiento del producto. Una instalación deficiente o un uso y mantenimiento inadecuados conllevan un rendimiento insatisfactorio y posibles fallos.

El fabricante no se hace responsable de ninguna lesión o daño en el producto ocasionados por:

- Una instalación, un montaje o una conexión incorrectos, incluido un exceso de tensión
- Un mantenimiento incorrecto o el uso de piezas de repuesto distintas de las originales proporcionadas por el fabricante
- Modificaciones realizadas en el producto sin el expreso consentimiento del fabricante
- Uso con una finalidad distinta de la descrita en las instrucciones

Dometic se reserva el derecho de cambiar la apariencia y las especificaciones del producto.

7 Funcionamiento



NOTA Cargue siempre la batería completamente antes de utilizarla al máximo.

Activación

El ajuste de fábrica de la batería es el modo inactivo: No hay tensión en los terminales. Para utilizar la batería, debe estar activada y encendida.

fig. 1 en la página 3

1. Asegúrese de que el interruptor DIP 6 **(1)** está en la posición de encendido (ajuste de fábrica).

Si hay otros aparatos conectados a la batería a través del BUS **(4)**, asegúrese de que el interruptor DIP 5 está en la posición de encendido (ajuste de fábrica).

2. Mantenga pulsado el interruptor de encendido y apagado **(2)** durante 1 s.

La batería estará activa cuando el indicador LED **(3)** se ilumine.

Apagado

La batería se puede apagar de cuatro formas diferentes:

- Con el botón de la pantalla
- Con el interruptor de encendido y apagado
- Con el interruptor DIP 6
- Con la aplicación del smartphone

fig. 2 en la página 3

- > Para apagar la batería en la pantalla, mantenga pulsado el botón hasta que aparezca el mensaje «Shutdown» (Apagado). La batería se apagará y la función Bluetooth® permanecerá activa.

fig. 1

- > Para apagar la batería junto con la función Bluetooth®, mantenga pulsado el interruptor de encendido y apagado **(2)** durante 8 s hasta que el LED **(3)** empiece a parpadear en morado.
- > Para apagar la batería dejando activa la función Bluetooth®, mantenga pulsado el interruptor de encendido y apagado **(2)** durante 4 s hasta que el LED **(3)** empiece a parpadear en azul.
- > Para desactivar la batería durante un tiempo prolongado (por ejemplo para almacenarla), coloque el interruptor DIP 6 **(1)** en la posición de apagado.

Apagando mediante la aplicación del smartphone

fig. 3 en la página 4

1. Toque el icono del menú **(1)**.
2. Toque el icono Bluetooth® **(2)**.
3. Toque el icono de desconexión de la batería **(3)**.

La batería se apagará después de unos segundos dejando activa la función Bluetooth®.

Indicaciones LED

Indicación LED	Descripción
Encendido constante-mente en verde	La batería se está iniciando. No hay tensión en los terminales.
Parpadeo en verde	La batería está activa. Hay tensión en los terminales.
Parpadeo en azul	La batería se está apagando. Bluetooth® activo. No hay tensión en los terminales.
Parpadeo en morado	La batería se está apagando. Bluetooth® no activo. No hay tensión en los terminales.
Parpadeo en rojo	Alarma de batería. No hay tensión en los terminales.
Parpadeo en naranja	Se ha alcanzado el límite del rango de temperatura. Hay tensión en los terminales.
Encendido constante-mente en naranja	Actualización de firmware.
Apagado	Batería inactiva. No hay tensión en los terminales.

Cargando

Al cargar la batería con un cargador externo, tenga en cuenta las siguientes directrices:

- Para obtener los mejores resultados, utilice cargadores diseñados para cargar baterías LiFePO₄. Si no dispone de un cargador de este tipo, puede utilizar cargadores de baterías de plomo-ácido.
- El cargador no debe realizar ninguna acción de desulfatación.
- Cuando utilice un cargador configurable ajuste la opción de corriente continua/tensión continua (CC/CV) con los siguientes valores:
 - Ajuste el fin de la tensión de carga a 14,4 V.
 - Establezca la corriente de carga máxima recomendada para la batería.
- La tensión de carga máxima no debe superar los 14,5 V. Si la tensión de carga es de 14,7 V ... 16 V, el sistema de gestión de la batería (BMS) interno limitará la carga.
- Si, durante la carga, la temperatura aumenta por encima del rango permitido, el sistema de gestión

de la batería (BMS) interno limitará la carga para proteger la vida útil de la batería.

- Al final de la carga, el cargador se puede desconectar, apagar o mantener conectado a tensión de mantenimiento.

TLB100F, TLB120F y TLB150F: Cuando la batería se carga a temperaturas inferiores a 0 °C, se activa el sistema de calentamiento de las celdas. El sistema de calentamiento de las celdas utiliza la energía del cargador para alimentarse. Una vez alcanzada la temperatura de carga ideal, la calefacción se apaga y comienza la carga.

Descarga

El sistema de gestión de la batería interno (BMS) protege el sistema electrónico y las celdas de la batería. Admite una corriente continua de 135 A. Sin embargo, es posible utilizar corrientes más altas durante un tiempo limitado, de acuerdo con los siguientes valores.

Corriente de descarga	Tiempo máximo de descarga		
	TLB100/ TLB100F	TLB120/ TLB120F	TLB150/ TLB150F
150 A	15 min	20 min	25 min
180 A	2 min	3 min	5 min
200 A	1 min	1 min	2,5 min



¡AVISO! Peligro de daños

- > No descargue la batería por fuera del rango de temperatura de -20 °C ... 60 °C.
- > Si la tensión cae por debajo de 10,5 V ± 0,1 V, la batería genera una alarma y desactiva los terminales.

8 Almacenamiento

La batería está activa y conectada al sistema eléctrico (p. ej., de un vehículo):

- > Antes de guardarla, cargue completamente la batería con un cargador de baterías recomendado durante 1 o 2 días.
- > Cuando la batería no esté en uso, asegúrese de que su tensión no descienda por debajo de 12,6 V.
- > Cuando la batería esté guardada, recárguela completamente cada 30 días.

La batería no está conectada a un sistema eléctrico (almacenamiento en estanterías):

- > Antes de guardar la batería, cárguela completamente o, al menos, a 70 % con un cargador recomendado.
- > Cuando la batería esté activa (LED verde parpadeante), recárguela cada 6 meses.
- > Si la batería se apaga automáticamente debido a una descarga total, debe recargarse lo antes posible, pero al menos en un plazo de 7 días.

disponible en la siguiente dirección de Internet:
documents.dometic.com

Es posible mantener la batería apagada (interruptores DIP 5 y 6 en posición de apagado) durante un máximo de dos años.

9 Eliminación



Reciclaje del material de embalaje: Si es posible, deseche el material de embalaje en el contenedor de reciclaje adecuado.



Reciclaje de productos con baterías normales, baterías recargables y fuentes de luz: Quite todas las pilas, baterías recargables y fuentes de luz antes de reciclar el producto. Entregue las baterías defectuosas o usadas en un establecimiento especializado o dépositelas en un punto de recogida de residuos. No deseche ninguna pila, batería recargable ni fuente de luz con la basura doméstica. Cuando vaya a desechar definitivamente el producto, infórmese en el centro de reciclaje más cercano o en un comercio especializado sobre las normas pertinentes de gestión de residuos. El producto podrá desecharse gratuitamente.

10 Datos técnicos

	TLB100/ TLB100F	TLB120/ TLB120F	TLB150/ TLB150F
Banda de frecuencias (Wi-Fi)	2,4 GHz Banda ISM (2400 ... 2484)		
Potencia RF de salida	4 dBm (Bluetooth® V 5.0 monomodo LE)		

Por el presente documento, Dometic Germany GmbH declara que el tipo de equipo radioeléctrico TLB100, TLB100F, TLB120, TLB120F, TLB150, TLB150F cumple la directiva 2014/53/UE. El texto completo de la declaración de conformidad de la UE está

Português

1 Notas importantes

Leia atentamente as presentes instruções e siga todas as instruções, orientações e avisos incluídos neste manual, de modo a garantir a correta instalação, utilização e manutenção do produto. É OBRIGATORIO manter estas instruções junto com o produto.

Ao utilizar o produto, está a confirmar que leu atentamente todas as instruções, orientações e avisos, e que compreende e aceita cumprir os termos e condições estabelecidos no presente manual. Aceita utilizar este produto exclusivamente para o fim e a aplicação a que se destina e de acordo com as instruções, orientações e avisos estabelecidos neste manual, assim como de acordo com todas as leis e regulamentos aplicáveis. Caso não leia nem siga as instruções e os avisos aqui estabelecidos, poderá sofrer ferimentos pessoais ou causar ferimentos a terceiros e o produto ou outros materiais nas proximidades poderão ficar danificados. Este manual do produto, incluindo as instruções, orientações e avisos, bem como a documentação relacionada, podem estar sujeitos a alterações e atualizações. Para consultar as informações atualizadas do produto, visite documents.dometic.com.

2 Documentos relacionados



O manual de montagem e instruções pode ser consultado online em qr.dometic.com/be1uZS.

3 Indicações de segurança



AVISO! O incumprimento destes avisos poderá resultar em morte ou ferimentos graves.

- > Em caso de incêndio, utilize um extintor que seja adequado para um aparelho elétrico.
- > Não coloque o aparelho em funcionamento se este apresentar danos visíveis.



PRECAUÇÃO! O incumprimento destes avisos poderá resultar em morte ou ferimentos graves.

- > A instalação, a montagem e a cablagem só podem ser executadas por eletricitistas com qualificação especializada. Reparações inadequadas podem originar perigos graves.
- > Não é permitido instalar o aparelho em áreas potencialmente explosivas como espaços com líquidos ou gases inflamáveis.

- > Não instale nem guarde o aparelho na proximidade de chamas ou de outras fontes de calor (aquecimento, luz solar direta, fornos a gás, etc.).
- > As crianças não podem brincar com o aparelho.
- > Este aparelho pode ser utilizado por crianças a partir dos 8 anos e pessoas com capacidades físicas, sensoriais ou mentais reduzidas ou sem experiência e conhecimento se forem supervisionadas ou receberem instruções sobre a utilização do aparelho de forma segura e compreenderem os perigos implicados.



NOTA! Indica uma situação que, se não for evitada, pode causar danos materiais.

- > Verifique se a especificação de tensão na placa de dados corresponde à da alimentação de energia.
- > Nunca mergulhe o aparelho em água.
- > Proteja o aparelho e os cabos do calor e da humidade.
- > Não permita que o aparelho apanhe chuva.
- > Assegure-se de que a superfície de montagem pode suportar o peso do aparelho.
- > Coloque os cabos de modo a excluir riscos de tropeções e de danos.
- > Utilize tubos vazios ou condutas de cabos se for necessário passar os cabos por painéis de metal ou por outros painéis com arestas afiadas.

4 Material fornecido

Descrição	Quantidade
Bateria	1
Tampa de proteção do terminal vermelha	1
Tampa de proteção do terminal preta	1
Manual de instruções	1

5 Grupo alvo



A instalação elétrica e a configuração do aparelho têm de ser efetuadas por um electricista qualificado com capacidades e conhecimentos comprovados relacionados com a construção e operação de equipamento e instalações elétricas e que esteja familiarizado com as normas aplicáveis no país em que o equipamento será instalado e/ou utilizado. Além disso, este técnico deve ter concluído formação em segurança para identificar e evitar os perigos envolvidos.

Todas as outras ações também se destinam a utilizadores não profissionais.

6 Utilização adequada

A bateria destina-se a fornecer energia aos aparelhos e ao equipamento existentes numa autocaravana. A bateria destina-se a ser utilizada com sistemas elétricos de 12 V.

Este produto destina-se exclusivamente à aplicação e aos fins pretendidos com base nestas instruções.

Este manual fornece informações necessárias para proceder a uma instalação e/ou a uma operação adequadas do produto. Uma instalação e/ou uma operação ou manutenção incorretas causarão um desempenho insatisfatório e uma possível avaria.

O fabricante não aceita qualquer responsabilidade por danos ou prejuízos no produto resultantes de:

- Instalação, montagem ou ligação incorretas, incluindo sobretensões
- Manutenção incorreta ou utilização de peças sobressalentes não originais fornecidas pelo fabricante
- Alterações ao produto sem autorização expressa do fabricante
- Utilização para outras finalidades que não as descritas no presente manual

A Dometic reserva-se o direito de alterar o design e as especificações do produto.

7 Operação



OBSERVAÇÃO Carregue sempre a bateria completamente antes de utilizar todo o seu potencial.

Ativação

A definição de fábrica da bateria é o modo inativo: Não existe tensão nos terminais. Para utilizar a bateria, esta tem de ser ativada e ligada.

fig. 1 na página 3

1. Certifique-se de que o interruptor DIP 6 (1) está na posição ligada (definição de fábrica).

Se estiverem ligados outros dispositivos à bateria através do BUS (4), certifique-se de que o interruptor DIP 5 está na posição ligada (definição de fábrica).

2. Prima o interruptor de Ligar/Desligar (2) e mantenha-o premido durante 1 s.

A bateria está ativa quando o LED (3) acender.

Desativação

É possível desligar a bateria de quatro formas diferentes:

- Com o botão do monitor
- Com o interruptor de Ligar/Desligar
- Com o interruptor DIP 6
- Com a aplicação para smartphone

fig. 2 na página 3

- > Para desligar a bateria no monitor, prima o botão e mantenha-o premido até ser apresentada a mensagem "Shutdown". A bateria desligar-se-á mantendo a função Bluetooth® ativa.

fig. 1

- > Para desligar a bateria juntamente com a função Bluetooth®, mantenha premido o interruptor de Ligar/Desligar (2) durante 8 s, até que o LED (3) comece novamente a piscar a roxo.
- > Para desligar a bateria mantendo a função Bluetooth® ativa, prima o interruptor de Ligar/Desligar (2) e mantenha-o premido durante 4 s, até que o LED (3) comece a piscar a azul.
- > Para desativar a bateria durante um período mais longo (por exemplo, para armazenamento), desloque o interruptor DIP 6 (1) para a posição desligada.

Desativação com aplicação para smartphone

fig. 3 na página 4

1. Toque no ícone de menu (1).
2. Toque no ícone de Bluetooth® (2).
3. Toque no ícone de desativação da bateria (3).

A bateria desligar-se-á passados alguns segundos, mantendo a função Bluetooth® ativa.

Indicações LED

Indicação LED	Descrição
Verde permanentemente aceso	A bateria está a inicializar. Não existe tensão nos terminais.
Verde intermitente	A bateria está ativa. Existe tensão nos terminais.
Azul intermitente	A bateria está a desligar. Bluetooth® ativo. Não existe tensão nos terminais.
Roxo intermitente	A bateria está a desligar. Bluetooth® inativo. Não existe tensão nos terminais.
Vermelho intermitente	Alarme da bateria. Não existe tensão nos terminais.
Laranja intermitente	Atingido limite do intervalo de temperatura. Existe tensão nos terminais.
Laranja permanentemente aceso	Atualização do firmware.
Apagado	Bateria inativa. Não existe tensão nos terminais.

Carregamento

Ao carregar a bateria com um carregador externo, tenha em atenção as seguintes orientações:

- Para obter os melhores resultados, utilize carregadores concebidos para carregar baterias LiFePO₄. Se não tiver um carregador deste tipo, pode utilizar carregadores de baterias de chumbo-ácido.
- O carregador não deve realizar nenhuma ação de dessulfatação.
- Ao utilizar um carregador configurável, defina a opção de corrente constante/tensão constante (CC/TC) com os seguintes valores:
 - Defina a tensão de fim de carregamento para 14,4 V.
 - Defina a corrente de carregamento máxima recomendada para a bateria.
- A tensão de carregamento máxima não deve exceder 14,5 V. Se a tensão de carregamento for 14,7 V ... 16 V o sistema de gestão da bateria (BMS) interno limita a carga.
- Se, durante o carregamento, a temperatura aumentar acima do intervalo permitido, o sistema de gestão da

bateria (BMS) interno limita a carga para preservar a vida útil da bateria.

- No final do carregamento, o carregador pode ser desligado do aparelho, desligado da corrente ou mantido ligado à tensão de conservação.

TLB100F, TLB120F e TLB150F: quando a bateria é carregada a temperaturas inferiores a 0 °C, o sistema de aquecimento das células é ativado. O sistema de aquecimento das células utiliza a energia do carregador para alimentação autónoma. Assim que a temperatura de carregamento ideal for atingida, o aquecimento é desligado e o carregamento é iniciado.

Descarga

O sistema de gestão da bateria interno (BMS) protege o sistema eletrónico e as células da bateria. Este sistema suporta uma corrente contínua de 135 A. Contudo, é possível utilizar correntes superiores durante um período de tempo limitado, de acordo com os valores seguintes.

Corrente de descarregamento	Tempo máximo de descarregamento		
	TLB100/ TLB100F	TLB120/ TLB120F	TLB150/ TLB150F
150 A	15 min	20 min	25 min
180 A	2 min	3 min	5 min
200 A	1 min	1 min	2,5 min



NOTA! Risco de danos

- > Não descarregue a bateria fora do intervalo de temperatura de -20 °C ... 60 °C.
- > Se a tensão descer abaixo de 10,5 V ± 0,1 V, a bateria gera um alarme e desativa os terminais.

8 Armazenar

A bateria está ativa e ligada ao sistema elétrico (por exemplo, de um veículo):

- > Antes de armazenar, carregue completamente a bateria com um carregador de bateria recomendado durante 1 a 2 dias.
- > Quando a bateria não estiver a ser utilizada, assegure-se de que a tensão da bateria não desce abaixo de 12,6 V.
- > Durante o armazenamento da bateria, recarregue-a completamente a cada 30 dias.

A bateria não está ligada a um sistema elétrico (armazenamento em prateleira):

- > Antes de armazenar, carregue a bateria totalmente ou, pelo menos, até 70 % utilizando um carregador recomendado.
- > Se a bateria estiver ativa (LED verde intermitente), recarregue-a a cada 6 meses.
- > Se a bateria se desligar automaticamente devido a uma descarga total, deve ser recarregada assim que possível, mas, no mínimo, no prazo de 7 dias.

É possível manter a bateria desligada (interruptores DIP 5 e 6 na posição desligada) durante até dois anos.

9 Eliminação



Reciclagem do material de embalagem:
Sempre que possível, coloque o material de embalagem no respetivo contentor de reciclagem.



Reciclagem de produtos com baterias, baterias recarregáveis ou fontes de luz: remova todas as pilhas, baterias recarregáveis e fontes de luz antes de reciclar o produto. Entregue os seus acumuladores danificados ou pilhas gastas numa loja ou centro de recolha. As pilhas, baterias recarregáveis e fontes de luz não devem ser eliminadas juntamente com o lixo doméstico. Para eliminar definitivamente o produto, informe-se junto do centro de reciclagem ou revendedor mais próximo sobre as disposições de eliminação aplicáveis. O produto pode ser eliminado gratuitamente.

10 Dados técnicos

	TLB100/ TLB100F	TLB120/ TLB120F	TLB150/ TLB150F
Banda de frequência (wi-fi)	Banda ISM de 2,4 GHz (2400 ... 2484)		
Potência de saída RF	4 dBm (Bluetooth® V5.0 Single Mode LE)		

Com a presente, a Dometic Germany GmbH declara que o tipo de equipamento de rádio TLB100, TLB100F, TLB120, TLB120F, TLB150, TLB150F cumpre a Diretiva 2014/53/UE. O texto integral da declaração de conformidade UE está disponível no seguinte endereço de Internet: documents.dometic.com

Italiano

1 Note importanti

Si prega di leggere attentamente e di seguire tutte le istruzioni, le linee guida e le avvertenze incluse in questo manuale del prodotto, al fine di garantire che il prodotto venga sempre installato, utilizzato e mantenuto nel modo corretto. Queste istruzioni DEVONO essere conservate insieme al prodotto.

Utilizzando il prodotto, l'utente conferma di aver letto attentamente tutte le istruzioni, le linee guida e le avvertenze e di aver compreso e accettato di rispettare i termini e le condizioni qui espressamente indicati. L'utente accetta di utilizzare questo prodotto solo per lo scopo e l'applicazione previsti e in conformità alle istruzioni, le linee guida e le avvertenze indicate nel presente manuale del prodotto, nonché in conformità alle leggi e i regolamenti applicabili. La mancata lettura e osservanza delle istruzioni e delle avvertenze qui espressamente indicate può causare lesioni personali e a terzi, danni al prodotto o ad altre proprietà nelle vicinanze. Il presente manuale del prodotto, comprese le istruzioni, le linee guida e le avvertenze e la relativa documentazione possono essere soggetti a modifiche e aggiornamenti. Per informazioni aggiornate sul prodotto, visitare documents.dometic.com.

2 Documenti correlati



Le istruzioni di montaggio e d'uso sono disponibili online all'indirizzo qr.dometic.com/be1uZS.

3 Istruzioni per la sicurezza



AVVERTENZA! La mancata osservanza di queste avvertenze potrebbe causare la morte o lesioni gravi.

- > In caso di incendio usare un estintore per apparecchi elettrici.
- > Non mettere in funzione l'apparecchio se presenta danni visibili.



ATTENZIONE! La mancata osservanza di queste avvertenze potrebbe causare la morte o lesioni gravi.

- > L'installazione, il montaggio, il cablaggio e tutti gli altri interventi possono essere eseguiti esclusivamente da elettricisti qualificati. Le riparazioni effettuate in modo scorretto possono causare gravi pericoli.
- > Non è consentita l'installazione in aree potenzialmente esplosive come locali in cui sono immagazzinati liquidi o gas infiammabili.

- > Non installare o conservare l'apparecchio in prossimità di fiamme libere o altre fonti di calore (riscaldamento, luce solare diretta, forni a gas, ecc.).
- > I bambini non devono giocare con l'apparecchio.
- > Questo apparecchio può essere utilizzato da bambini di età superiore a 8 anni, da persone con capacità fisiche, sensoriali o mentali ridotte o da persone inesperte solo se preventivamente istruite sull'utilizzo in sicurezza o supervisionate e solo se informate dei pericoli legati al prodotto stesso.



AVVISO! Indica una situazione di pericolo che, se non evitata, può provocare danni alle cose.

- > Verificare che i dati della tensione riportati sulla targhetta dei dati corrispondano a quelli relativi all'alimentazione elettrica.
- > Non immergere mai l'apparecchio in acqua.
- > Proteggere l'apparecchio e i cavi dal caldo e dall'umidità.
- > Non esporre l'apparecchio alla pioggia.
- > Assicurarsi che la superficie di montaggio sia in grado di sostenere il peso dell'apparecchio.
- > Posare i cavi in modo tale che non sussista pericolo di inciampo e che si possano escludere eventuali danni al cavo.
- > Utilizzare tubi vuoti o canaline per cavi qualora i cavi debbano passare attraverso pannelli in lamiera oppure pannelli con spigoli vivi.

4 Dotazione

Descrizione	Quantità
Batteria	1
Cappuccio di protezione polo rosso	1
Cappuccio di protezione polo nero	1
Istruzioni per l'uso	1

5 Destinatarî



L'installazione elettrica e la configurazione dell'apparecchio devono essere eseguite da un elettricista qualificato che abbia dimostrato competenze e conoscenze relative alla costruzione e al funzionamento delle apparecchiature elettriche e alle installazioni, e che conosca le normative vigenti nel Paese in cui l'apparecchiatura deve essere installata e/o utilizzata e abbia ricevuto una formazione sulla sicurezza per identificare ed evitare i pericoli coinvolti.

Tutte le altre azioni sono destinate anche agli utenti non professionali.

6 Destinazione d'uso

La batteria è stata progettata per fornire energia agli apparecchi e alle apparecchiature di un camper. La batteria è destinata all'uso con impianti elettrici da 12 V.

Questo prodotto è adatto solo per l'uso e l'applicazione previsti in conformità alle presenti istruzioni.

Il presente manuale fornisce le informazioni necessarie per la corretta installazione e/o il funzionamento del prodotto. Un'installazione errata e/o un utilizzo o una manutenzione impropri comporteranno prestazioni insoddisfacenti e un possibile guasto.

Il produttore non si assume alcuna responsabilità per eventuali lesioni o danni al prodotto che derivino da:

- installazione, montaggio o collegamento errati, compresa la sovratensione
- manutenzione non corretta o uso di ricambi diversi da quelli originali forniti dal produttore
- modifiche al prodotto senza esplicita autorizzazione del produttore
- impiego per scopi diversi da quelli descritti nel presente manuale.

Dometic si riserva il diritto di modificare l'aspetto e le specifiche del prodotto.

7 Funzionamento



NOTA Caricare sempre completamente la batteria prima di utilizzarla al massimo potenziale.

Attivazione

Per impostazione predefinita la batteria è in modalità inattiva: Nessuna tensione presente sui poli. Per utilizzare la batteria, è necessario attivarla e accenderla.

fig. 1 alla pagina 3

1. Assicurarsi che l'interruttore di regolazione **6 (1)** sia in posizione On (impostazione predefinita).

Se altri apparecchi sono collegati alla batteria tramite il BUS **(4)**, assicurarsi che l'interruttore di regolazione **5** sia in posizione On (impostazione predefinita).

2. Tenere premuto l'interruttore On/Off **(2)** per 1 s.

La batteria è attiva quando il LED **(3)** si accende.

Spegnimento

La batteria può essere spenta in quattro modi diversi:

- Con il pulsante del display
- Con l'interruttore On/Off
- Con l'interruttore di regolazione 6
- Con l'applicazione per smartphone

fig. 2 alla pagina 3

- > Per spegnere la batteria dal display, tenere premuto il pulsante finché non viene visualizzato il messaggio "Shutdown". La batteria si spegne, ma la funzione Bluetooth® resta attiva.

fig. 1

- > Per spegnere la batteria insieme alla funzione Bluetooth®, tenere premuto l'interruttore On/Off **(2)** per 8 s finché il LED **(3)** non inizia a lampeggiare in viola.
- > Per spegnere la batteria lasciando attiva la funzione Bluetooth®, tenere premuto l'interruttore On/Off **(2)** per 4 s finché il LED **(3)** non inizia a lampeggiare in blu.
- > Per disattivare la batteria in vista di un lungo periodo di inutilizzo, premere l'interruttore di regolazione **6 (1)** portandolo in posizione Off.

Spegnimento con l'applicazione per smartphone

fig. 3 alla pagina 4

1. Toccare l'icona del menu **(1)**.
2. Toccare l'icona Bluetooth® **(2)**.
3. Toccare l'icona di scollegamento della batteria **(3)**.

La batteria si spegne dopo alcuni secondi, ma la funzione Bluetooth® resta attiva.

Indicazioni LED

Indicazioni dei LED	Descrizione
Luce verde fissa	La batteria si sta avviando. Nessuna tensione presente sui poli.
Luce verde lampeggiante	La batteria è attiva. Tensione presente sui poli.
Luce blu lampeggiante	La batteria si sta spegnendo. Bluetooth® attivo. Nessuna tensione presente sui poli.
Luce viola lampeggiante	La batteria si sta spegnendo. Bluetooth® non attivo. Nessuna tensione presente sui poli.
Luce rossa lampeggiante	Allarme batteria. Nessuna tensione presente sui poli.
Luce arancione lampeggiante	Limite intervallo di temperatura raggiunto. Tensione presente sui poli.
Luce arancione fissa	Aggiornamento del firmware.
Off	Batteria inattiva. Nessuna tensione presente sui poli.

Carica

Quando si carica la batteria con un caricabatterie esterno, osservare quanto segue:

- per risultati ottimali, utilizzare caricabatterie per batterie al LiFePO₄. In mancanza di tali caricabatterie, è anche possibile utilizzare caricabatterie al piombo-acido.
- Il caricabatterie non deve eseguire alcuna azione di desolfatazione.
- Quando si utilizza un caricabatterie configurabile, impostare per l'opzione corrente costante/tensione costante (CC/CV) i seguenti valori:
 - Impostare la tensione di fine carica su 14,4 V.
 - Impostare la corrente di carica massima consigliata per la batteria.
- La tensione di carica massima non deve superare 14,5 V. Se la tensione di carica è 14,7 V ... 16 V, il sistema di gestione della batteria (BMS) interno limiterà la carica.
- Se, durante la ricarica, la temperatura aumenta oltre l'intervallo consentito, il sistema di gestione della batteria (BMS) interno limita la carica per preservare la durata della batteria.
- Al termine della carica, il caricabatteria può essere scollegato, spento o mantenuto collegato a una tensione di mantenimento.

TLB100F, TLB120F e TLB150F: Quando la batteria viene caricata a temperature inferiori a 0 °C, si attiva il sistema di riscaldamento delle celle. Il sistema di riscaldamento delle celle utilizza l'energia del caricabatterie per alimentarsi. Una volta raggiunta la temperatura di ricarica ideale, il riscaldamento si spegne e la ricarica viene avviata.

Scarico

Il sistema di gestione della batteria (BMS) interno protegge il sistema elettronico e le celle della batteria. Supporta una corrente continua di 135 A. Tuttavia, è possibile utilizzare correnti più elevate per un periodo di tempo limitato, nel rispetto dei seguenti valori.

Corrente di scarica	Tempo di scarica massimo		
	TLB100/ TLB100F	TLB120/ TLB120F	TLB150/ TLB150F
150 A	15 min	20 min	25 min
180 A	2 min	3 min	5 min
200 A	1 min	1 min	2,5 min



AVVISO! Rischio di danni

- > Non scaricare la batteria oltre l'intervallo di temperatura di -20 °C ... 60 °C.
- > Se la tensione scende al di sotto di 10,5 V ± 0,1 V, la batteria genera un allarme e disattiva i poli.

8 Immagazzinamento

La batteria è attiva e collegata all'impianto elettrico (ad esempio, di un veicolo):

- > Prima di conservare la batteria, ricaricarla completamente con un caricabatterie consigliato per 1 – 2 giorni.
- > Quando la batteria non è in uso, assicurarsi che la tensione della batteria non scenda al di sotto di 12,6 V.
- > Quando la batteria viene conservata, ricaricarla completamente ogni 30 giorni.

La batteria non è collegata a un impianto elettrico (non è in uso):

- > Prima di riporre la batteria, ricaricarla completamente o almeno fino al 70 % utilizzando un caricabatteria consigliato.
- > Quando la batteria è attiva (LED verde lampeggiante), ricaricare ogni 6 mesi.

- > Se la batteria si scarica e si spegne automaticamente, deve essere ricaricata il prima possibile, almeno entro 7 giorni.

È possibile mantenere la batteria spenta (interruttori di regolazione 5 e 6 in posizione Off) per un massimo di due anni.

9 Smaltimento



Riciclaggio del materiale da imballaggio: Smaltire il materiale da imballaggio negli appositi contenitori di riciclaggio, dove possibile.



Riciclaggio di prodotti con batterie, batterie ricaricabili e fonti di luce: Rimuovere tutte le batterie, le batterie ricaricabili e le fonti di luce prima di riciclare il prodotto. Consegnare gli accumulatori difettosi o le batterie usate al rivenditore o presso un centro di raccolta. Non smaltire le batterie, le batterie ricaricabili e le fonti di luce insieme ai rifiuti domestici generici. Per smaltire definitivamente il prodotto, informarsi presso il centro di riciclaggio più vicino o presso il proprio rivenditore specializzato sulle norme relative allo smaltimento. È possibile smaltire il prodotto gratuitamente.

10 Specifiche tecniche

	TLB100/ TLB100F	TLB120/ TLB120F	TLB150/ TLB150F
Banda di frequenza (Wi-Fi)	Banda ISM da 2,4 GHz (2400 ... 2484)		
Potenza di uscita RF	4 dBm (Bluetooth® V5.0 Single Mode LE)		

Con la presente, Dometic Germany GmbH dichiara che l'apparecchiatura radio tipo TLB100, TLB100F, TLB120, TLB120F, TLB150, TLB150F è conforme alla Direttiva 2014/53/EU. Il testo completo della dichiarazione di conformità UE è disponibile al seguente indirizzo internet: documents.dometic.com

Nederlands

1 Belangrijke opmerkingen

Lees deze gebruiksaanwijzing zorgvuldig door en volg alle instructies, richtlijnen en waarschuwingen in deze handleiding op om ervoor te zorgen dat u het product te allen tijde op de juiste manier installeert, gebruikt en onderhoudt. Deze gebruiksaanwijzing MOET bij dit product worden bewaard.

Door het product te gebruiken, bevestigt u hierbij dat u alle instructies, richtlijnen en waarschuwingen zorgvuldig hebt gelezen en dat u de voorwaarden zoals hierin beschreven begrijpt en accepteert. U gaat ermee akkoord dit product alleen te gebruiken voor het beoogde doel en de beoogde toepassing en in overeenstemming met de instructies, richtlijnen en waarschuwingen zoals beschreven in deze gebruiksaanwijzing en in overeenstemming met de geldende wet- en regelgeving. Het niet lezen en opvolgen van de hierin beschreven instructies en waarschuwingen kan leiden tot letsel voor uzelf en anderen, schade aan uw product of schade aan andere eigendommen in de omgeving. Deze gebruiksaanwijzing, met inbegrip van de instructies, richtlijnen en waarschuwingen, en de bijbehorende documentatie kan onderhevig zijn aan wijzigingen en updates. Voor de recentste productinformatie, bezoek documents.domestic.com.

2 Bijbehorende documenten



De montagehandleiding en gebruiksaanwijzing zijn online te vinden op qr.domestic.com/be1uZS.

3 Veiligheidsaanwijzingen



WAARSCHUWING! Het niet in acht nemen van deze waarschuwingen kan leiden tot ernstig letsel of de dood.

- > Gebruik in geval van brand een brandblusser die geschikt is voor elektrische toestellen.
- > Gebruik het toestel niet als het zichtbaar beschadigd is.



VOORZICHTIG! Het niet in acht nemen van deze waarschuwingen kan leiden tot ernstig letsel of de dood.

- > Installatie, montage en bedrading en alle andere werkzaamheden mogen alleen worden uitgevoerd door bevoegde elektriciens. Door ondeskundige reparaties kunnen grote gevaren ontstaan.
- > Installatie in explosiegevaarlijke omgevingen zoals ruimtes met ontvlambare vloeistoffen of gasen is niet toegestaan.

- > Plaats of houd het toestel niet in de buurt van open vuur of andere warmtebronnen (verwarming, direct zonlicht, gasovens enz.).
- > Kinderen mogen niet met het toestel spelen.
- > Dit toestel mag worden gebruikt door kinderen vanaf 8 jaar en ouder evenals door personen met verminderd fysiek, zintuiglijk of mentaal vermogen of gebrek aan kennis en ervaring, mits zij onder toezicht staan of zijn geïnstrueerd in het veilig gebruik van het toestel en zij inzicht hebben in de gevaren die het gebruik ervan met zich meebrengt.



LET OP! Duidt op een situatie die, indien deze niet wordt voorkomen, kan leiden tot materiële schade.

- > Vergelijk de spanningsgegevens op het typeplaatje met de beschikbare energievoorziening.
- > Dompel het toestel nooit onder in water.
- > Bescherm het toestel en de kabels tegen hitte en vocht.
- > Stel het toestel niet bloot aan regen.
- > Zorg ervoor dat het montageoppervlak het gewicht van het toestel kan dragen.
- > Leg de kabels zodanig dat er niet over kan worden gestruikeld en dat ze niet beschadigd kunnen raken.
- > Gebruik holle buizen of leidingdoorvoeren, als leidingen door plaatwanden of andere wanden met scherpe randen geleid moeten worden.

4 Omvang van de levering

Beschrijving	Aantal
Accu	1
Rode beschermkap voor accuklem	1
Zwarte beschermkap voor accuklem	1
Gebruiksaanwijzing	1

5 Doelgroep



De elektrische installatie en instelling van het apparaat moeten worden uitgevoerd door een bevoegde elektricien die zijn vaardigheden en kennis heeft laten zien met betrekking tot de constructie en werking van elektrische apparatuur en installaties en die vertrouwd is met de toepasselijke regelgeving van het land waarin de apparatuur moet worden geïnstalleerd en/of gebruikt en die een veiligheidstraining heeft gevolgd om de gevaren te identificeren en te vermijden.

Alle andere acties zijn ook bedoeld voor niet-professionele gebruikers.

6 Beoogd gebruik

De accu is bedoeld om energie te leveren aan de apparatuur in een camper. De accu is bedoeld voor gebruik met elektrische installaties van 12 V.

Dit product is alleen geschikt voor het beoogde gebruik en de toepassing in overeenstemming met deze gebruiksaanwijzing.

Deze handleiding geeft informatie die nodig is voor een correcte installatie en/of correct gebruik van het product. Een slechte installatie en/of onjuist gebruik of onderhoud leidt tot onvoldoende prestaties en mogelijke storingen.

De fabrikant aanvaardt geen aansprakelijkheid voor letsel of schade aan het product die het gevolg is van:

- Onjuiste installatie, montage of aansluiting, inclusief te hoge spanning
- Onjuist onderhoud of gebruik van andere dan door de fabrikant geleverde originele reserveonderdelen
- Wijzigingen aan het product zonder uitdrukkelijke toestemming van de fabrikant
- Gebruik voor andere doeleinden dan beschreven in deze handleiding

Dometic behoudt zich het recht voor om het uiterlijk en de specificaties van het product te wijzigen.

7 Gebruik



INSTRUCTIE Laad de accu altijd volledig op voordat u deze volledig gebruikt.

Activeren

De standaardinstelling voor de accu is de niet-actieve modus: Geen spanning op de terminals aanwezig. De accu dient ingeschakeld en geactiveerd te zijn om hem te gebruiken.

afb. 1 op pagina 3

1. Zorg ervoor dat de DIP-schakelaar 6 **(1)** in de aanstand staat (standaardinstelling).
Als andere apparaten aangesloten zijn op de accu via de BUS **(4)**, zorg dan dat de DIP-schakelaar 5 in de aanstand staat (standaardinstelling).
2. Houd de aan/uit-schakelaar **(2)** gedurende 1 s ingedrukt.

De accu is actief wanneer het ledlampje **(3)** gaat branden.

Uitschakelen

De accu kan op vier verschillende manieren worden uitgeschakeld:

- Met de displayknop
- Met de aan/uit-schakelaar
- Met DIP-schakelaar 6
- Met de smartphone-app

afb. 2 op pagina 3

- > Om de accu uit te schakelen op het display, houdt u de knop ingedrukt totdat de melding "Shutdown" wordt weergegeven. De accu wordt uitgeschakeld terwijl de Bluetooth®-functie actief blijft.

afb. 1

- > Om de accu en de Bluetooth®-functie uit te schakelen, houdt de aan/uit-schakelaar **(2)** ingedrukt gedurende 8 s tot het LED-lampje **(3)** paars begint te knipperen.
- > Om de accu uit te schakelen terwijl de Bluetooth®-functie actief blijft, houdt u de aan/uit-schakelaar **2** ingedrukt gedurende 4 s tot het LED-lampje **(3)** blauw begint te knipperen.
- > Om de accu voor langere tijd uit te schakelen (bijv. om te bewaren), zet u de DIP-schakelaar 6 **(1)** in de uitstand.

Uitschakelen met smartphone-app

afb. 3 op pagina 4

1. Tik op het menupictogram **(1)**.
2. Tik op het Bluetooth®-pictogram **(2)**.

3. Tik op pictogram voor het uitschakelen van de accu (3).

De accu wordt na enkele seconden uitgeschakeld en de Bluetooth®-functie blijft actief.

Ledsignalen

Ledsignaal	Beschrijving
Brandt continu groen	Accu wordt opgestart. Geen spanning op de terminals aanwezig.
Knippert groen	Accu is actief. Spanning aanwezig op de terminals.
Knippert blauw	Accu wordt uitgeschakeld. Bluetooth® niet actief. Geen spanning op de terminals aanwezig.
Knippert paars	Accu wordt uitgeschakeld. Bluetooth® niet actief. Geen spanning op de terminals aanwezig.
Knippert rood	Alarm. Geen spanning op de terminals aanwezig.
Knippert oranje	Temperatuurlimiet bereikt. Spanning aanwezig op de terminals.
Brandt continu oranje	Firmware-update.
Uit	Accu inactief. Geen spanning op de terminals aanwezig.

Opladen

Neem bij het opladen van de accu met een externe oplader de volgende richtlijnen in acht:

- Gebruik specifieke opladers voor LiFePO₄-accu's voor de beste resultaten. Als u niet over die oplader beschikt, kan u laders voor loodzuuraccu's gebruiken.
- De oplader mag geen desulfatering uitvoeren.
- Stel bij gebruik van een configureerbare oplader de optie constante stroomsterke/constante spanning (CC/CV) in met de volgende waarden:
 - Stel de laadeindespanning in op 14,4 V.
 - Stel de aanbevolen maximale laadstroom voor de accu in.
- De maximale laadspanning mag niet hoger zijn dan 14,5 V. Als de laadspanning 14,7 V ... 16 V is, beperkt het interne accumanagementsysteem (BMS) de lading.
- Als de temperatuur tijdens het opladen boven het toegestane bereik komt, beperkt het interne accumanagementsysteem de lading om de levensduur van de accu te verlengen.

- Als het opladen voltooid is, kan de oplader worden losgekoppeld, uitgeschakeld of aangesloten bij vlotterspanning.

TLB100F, TLB120F en TLB150F: Wanneer de accu wordt opgeladen bij temperaturen lager dan 0 °C wordt het celverwarmingssysteem geactiveerd. Het celverwarmingssysteem gebruikt de energie van de oplader om zichzelf van stroom te voorzien. Wanneer de ideale laadtemperatuur wordt bereikt, wordt de verwarming uitgeschakeld en start het laden.

Ontladen

Het interne accumanagementsysteem beschermt het elektronische systeem en de accucellen. Het ondersteunt een continue stroom van 135 A. Het is echter mogelijk om gedurende een beperkte tijd hogere stromen te gebruiken, in overeenstemming met de volgende waarden.

Ontlaadstroom	Maximale onlaadtijd		
	TLB100/ TLB100F	TLB120/ TLB120F	TLB150/ TLB150F
150 A	15 min	20 min	25 min
180 A	2 min	3 min	5 min
200 A	1 min	1 min	2,5 min



LET OP! Gevaar voor schade

- > Ontlaadt de accu niet buiten het temperatuurbereik van -20 °C ... 60 °C.
- > Als de spanning daalt tot onder 10,5 V ± 0,1 V activeert de accu een alarm en worden de terminals uitgeschakeld.

8 Opslag

De accu is actief en aangesloten op het elektrisch systeem (bijv. van een voertuig):

- > Laad de accu 1 tot 2 dagen volledig op met een aanbevolen acculader alvorens deze op te bergen.
- > Zorg ervoor dat de accuspanning niet onder 12,6 V daalt wanneer de accu niet in gebruik is.
- > Laadt de accu volledig op om de 30 dagen wanneer u de accu opbergt.

De accu is niet aangesloten op een elektrisch systeem (shelf storing):

- > Laadt de accu volledig of ten minste 70 % met een aanbevolen oplader alvorens de accu te bewaren.
- > Wanneer de accu actief is (groen led-lampje knippert), dient u de accu elke maanden op te laden.

- > Als de accu automatisch is uitgeschakeld omdat hij helemaal is ontladen, dient de accu zo snel mogelijk weer te worden opgeladen, te minste binnen 7 dagen.

De accu kan uitgeschakeld bewaard worden (met DIP-schakelaars 5 en 6 in uit-stand) tot twee jaar.

9 Verwijdering



Verpakkingsmateriaal recycelen: Gooi het verpakkingsmateriaal indien mogelijk altijd in recyclingafvalbakken.



Producten met batterijen, oplaadbare batterijen en lichtbronnen recycelen: Verwijder alle batterijen, oplaadbare batterijen en lichtbronnen voordat u het product laat recycelen. Geef uw defecte accu's of verbruikte batterijen af bij de leverancier of bij een verzamelpunt. Geef accu's en batterijen, oplaadbare batterijen en lichtbronnen niet mee met het huishoudelijke afval. Als u het product definitief weg wilt doen, vraag dan bij het dichtstbijzijnde afvalverwerkingsbedrijf of uw dealer naar de betreffende afvoervoorschriften. Het product kan gratis worden afgevoerd.

10 Technische gegevens

	TLB100/ TLB100F	TLB120/ TLB120F	TLB150/ TLB150F
Frequentieband (Wi-Fi)	2,4 GHz ISM Band (2400 ... 2484)		
RF-uitgangsvermogen	4 dBm (Bluetooth V5.0 Single Mode LE)		

Hierbij verklaart Dometic Germany GmbH dat de radioapparatuur van het type TLB100, TLB100F, TLB120, TLB120F, TLB150, TLB150F voldoet aan de richtlijn 2014/53/EU. De volledige tekst van de EU-conformiteitsverklaring kan worden geraadpleegd op het volgende internetadres: documents.dometic.com

Dansk

1 Vigtige henvisninger

Læs og følg alle disse anvisninger, retningslinjer og advarsler i denne produktvejledning grundigt for at sikre, at du altid installerer, bruger og vedligeholder produktet korrekt. Disse anvisninger SKAL opbevares sammen med dette produkt.

Ved at benytte produktet bekræfter du hermed, at du har læst alle anvisninger, retningslinjer og advarsler grundigt, og at du forstår og er indforstået med de vilkår og betingelser, der er fastlagt heri. Du er indforstået med kun at bruge dette produkt til det beregnede formål og anvendelse i overensstemmelse med anvisningerne, retningslinjerne og advarslerne i denne produktvejledning samt i overensstemmelse med alle de gældende love og forskrifter. Manglende læsning og ignorering af disse anvisninger og advarsler kan medføre kvæstelser på dig selv og andre, skade på dit produkt eller skade på anden ejendom i nærheden. Der tages forbehold for eventuelle ændringer og opdateringer af denne produktvejledning samt anvisningerne, retningslinjerne og advarslerne samt den tilhørende dokumentation. Se documents.dometic.com for de nyeste produktinformationer.

2 Relaterede dokumenter



Du kan finde monterings- og betjeningsvejledningen online på qr.dometic.com/be1uZS.

3 Sikkerhedshenvisninger



ADVARSEL! Manglende overholdelse af disse advarsler kan medføre dødelige eller alvorlige kvæstelser.

- > Anvend i tilfælde af brand en ildslukker, der er egnet til elektriske apparater.
- > Hvis apparatet har synlige beskadigelser, må apparatet ikke tages i brug.



FORSIGTIG! Manglende overholdelse af disse advarsler kan medføre dødelige eller alvorlige kvæstelser.

- > Installation, montering og ledningsføring samt alt andet arbejde må kun udføres af kvalificerede elektrikere. Ved ukorrekte reparationer kan der opstå alvorlige farer.
- > Installation i potentielt eksplosive områder som f.eks. rum med brændbare væsker eller gasser, er ikke tilladt.
- > Apparatet må ikke installeres eller opbevares i nærheden af åben ild eller

andre varmekilder (varmeapparater, stærk sol, gasovne osv.).

- > Børn må ikke lege med apparatet.
- > Dette apparat kan anvendes af børn over 8 år og personer med reducerede fysiske, sans- eller mentale evner eller uden erfaring eller viden, hvis de er under opsyn eller blev instrueret i sikker brug af apparatet og forstår de involverede farer.



VIGTIGT! Angiver en situation, som kan medføre materielle skader, såfremt den ikke undgås.

- > Kontrollér, at spændingsangivelsen på mærkepladen svarer til den fra energiforsyningen.
- > Dyp aldrig apparatet i vand.
- > Beskyt apparatet og kablerne mod varme og fugtighed.
- > Apparatet må ikke udsættes for regnvejrr.
- > Sørg for, at monteringsoverfladen kan bære apparatets vægt.
- > Træk ledningerne, så der ikke er fare for at falde over dem, og en beskadigelse af kablet er udelukket.
- > Anvend tomme rør eller ledningsgennemføringer, når ledninger skal føres gennem pladevægge eller andre vægge med skarpe kanter.

4 Leveringsomfang

Beskrivelse	Antal
Batteri	1
Rød beskyttelseshætte til klemme	1
Sort beskyttelseshætte til klemme	1
Betjeningsvejledning	1

5 Målgruppe



Den elektriske installation og opsætning af apparatet skal udføres af en kvalificeret elektriker, som har godtgjort sine evner og sit kendskab med henblik på konstruktion og betjening af elektrisk udstyr og installationer, og som er bekendt med de gældende nationale forskrifter, hvor udstyret skal installeres og/eller anvendes, og som har modtaget sikkerhedsuddannelse med henblik på at kunne identificere og undgå de involverede farer.

Alle andre handlinger er også beregnet til ikke-professionelle brugere.

6 Korrekt brug

Batteriet er beregnet til at forsyne energi til apparater og udstyr i en autocamper. Batteriet er beregnet til at blive anvendt med 12 V-systemer.

Dette produkt er kun egnet til dets beregnede formål og anvendelse i overensstemmelse med disse anvisninger.

Denne vejledning giver dig oplysninger om, hvad der er nødvendigt med henblik på en korrekt montering og/eller drift af produktet. Dårlig montering og/eller ukorrekt drift eller vedligeholdelse medfører utilstrækkelig ydeevne og mulige fejl.

Producenten påtager sig intet ansvar for kvæstelser eller skader i forbindelse med produktet, der skyldes:

- ukorrekt montering eller forbindelse inklusive for høj spænding
- ukorrekt vedligeholdelse eller brug af uoriginale reservedele, der ikke stammer fra producenten
- ændringer på produktet uden udtrykkelig tilladelse fra producenten
- brug til andre formål end dem, der er beskrevet i vejledningen.

Dometic forbeholder sig ret til at ændre produktets udseende og produktspecifikationer.

7 Betjening



BEMÆRK Oplad altid batteriet helt, før det anvendes med dets fulde potentiale.

Aktivisering

Fabriksindstillingen for batteriet er den inaktive tilstand: Der er ingen spænding på klemmerne. For at bruge batteriet skal det aktiveres og tændes.

fig. 1 på side 3

1. Sørg for, at DIP-omskifter 6 **(1)** er indstillet til positionen ON (tændt) (fabriksindstilling).
Hvis andre enheder er tilsluttet batteriet via BUS **(4)**, skal du sørge for, at DIP-omskifter 5 er indstillet til positionen ON (tændt) (fabriksindstilling).
2. Tryk på tænd/sluk-knappen **(2)** og hold den inde i 1 s.

Batteriet er aktivt, når LED-indikatoren **(3)** begynder at lyse.

Nedlukning

Batteriet kan slukkes på fire forskellige måder:

- Med displayknappen
- Med tænd/sluk-knappen
- Med DIP-omskifter 6
- Med smartphone-appen

fig. 2 på side 3

- > For at slukke batteriet på displayet skal du trykke på knappen og holde den inde, indtil meldingen "Shutdown" vises. Batteriet slukker, mens Bluetooth®-funktionen fortsat er aktiv.

fig. 1

- > Hvis du vil slukke for batteriet sammen med Bluetooth®-funktionen, skal du trykke på tænd/sluk-knappen **(2)** og holde den inde i 8 s, indtil LED-indikatoren **(3)** begynder at blinke lilla.
- > For at slukke for batteriet og fortsat have en aktiv Bluetooth®-funktion skal du trykke på tænd/sluk-knappen **(2)** og holde den inde i 4 s, indtil LED-indikatoren **(3)** begynder at blinke blå.
- > For at deaktivere batteriet i længere tid (f.eks. hvis det skal opbevares i længere tid) skal du trykke DIP-omskifter 6 **(1)** hen på slukket position.

Nedlukning med smartphone-appen

fig. 3 på side 4

1. Tryk på menu-ikonet **(1)**.
2. Tryk på Bluetooth®-ikonet **(2)**.
3. Tryk på ikon for afbrydelse af batteri **(3)**.

Batteriet slukker efter et par sekunder, mens Bluetooth®-funktionen fortsat er aktiv.

LED-visninger

LED-visning	Beskrivelse
Grøn - lyser konstant	Batteriet starter op. Der er ingen spænding på klemmerne.
Grøn - blinker	Batteriet er aktivt. Der er spænding på klemmerne.
Blå - blinker	Batteriet slukkes. Bluetooth® aktiv. Der er ingen spænding på klemmerne.
Lilla - blinker	Batteriet slukkes. Bluetooth® ikke aktiv. Der er ingen spænding på klemmerne.
Rød - blinker	Batterialarm. Der er ingen spænding på klemmerne.
Orange - blinker	Temperaturområdegrænse nået. Der er spænding på klemmerne.
Orange - lyser konstant	Firmwareopdatering.
Slukket	Batteri inaktivt. Der er ingen spænding på klemmerne.

Opladning

Overhold følgende retningslinjer, når batteriet oplades med en ekstern oplader:

- For at opnå de bedste resultater skal du bruge opladere, der er beregnet til opladning af LiFePO₄-batterier. Hvis du ikke har en sådan oplader, kan du bruge blysyrebatteriopladere.
- Opladeren må ikke udføre nogen desulfateringshandling.
- Når der anvendes en oplader, der kan konfigureres, skal du angive følgende værdier for indstillingen for konstant strøm/konstant spænding (CC/CV):
 - Indstil ladeslutspændingen på 14,4 V.
 - Indstil den anbefalede maks. ladestrøm for batteriet.
- Den maksimale ladespænding må ikke overskride 14,5 V. Hvis ladespændingen er 14,7 V ... 16 V, vil det interne batterimanagementsystem (BMS) begrænse opladningen.
- Hvis temperaturen stiger til over det tilladte område under opladningen, begrænser batterimanagementsystemet (BMS) opladningen for at bevare batteriets levetid.
- Når opladningen er afsluttet, kan opladeren frakobles, slukkes eller holdes tilsluttet ved flydespænding.

TLB100F, TLB120F og TLB150F: Hvis batteriet lades ved temperaturer under 0 °C, aktiveres cellevarmesystemet. Cellevarmesystemet bruger

opladerens energi til at strømforsyne sig selv. Når den ideelle opladningstemperatur er nået, slukkes der for varmen, og opladningen begynder.

Afladning

Det interne batterimanagementsystem (BMS) beskytter det elektroniske system og battericellerne. Det understøtter en kontinuerlig strøm på 135 A. Det er dog muligt at anvende højere strømstyrke i en begrænset tid i overensstemmelse med det følgende værdier.

Afladningsstrøm	Maks. afladningstid		
	TLB100/ TLB100F	TLB120/ TLB120F	TLB150/ TLB150F
150 A	15 min	20 min	25 min
180 A	2 min	3 min	5 min
200 A	1 min	1 min	2,5 min



VIGTIGT! Fare for beskadigelse

- > Du må ikke aflade batteriet uden for temperaturområdet -20 °C ... 60 °C.
- > Hvis spændingen falder til under 10,5 V ± 0,1 V, udsender batteriet en alarm og deaktiverer klemmerne.

8 Opbevaring

Batteriet er aktivt og tilsluttet til det elektriske system (f.eks. et køretøj):

- > Før batteriet opbevares, skal det oplades helt med en anbefalet batterilader i 1-2 dage.
- > Når batteriet ikke bruges, skal du sørge for, at batterispændingen ikke falder til under 12,6 V.
- > Når batteriet opbevares, skal det oplades helt hver 30. dag.

Batteriet er ikke tilsluttet et elektrisk system (opbevaring væk fra elektrisk system):

- > Før opbevaring skal batteriet oplades helt eller som minimum til 70 % med en anbefalet oplader.
- > Når batteriet er aktivt (den grønne LED blinker), skal det genoplades hver 6. måned.
- > Hvis batteriet slukkes automatisk på grund af en total afladning, skal det genoplades så hurtigt som muligt, men mindst inden for 7 dage.

Det er muligt at holde batteriet slukket (DIP-omskifter 5 og 6 i slukket position) i op til to år.

9 Bortskaffelse



Genbrug af emballagemateriale: Bortskaf så vidt muligt emballagen i affaldscontainerne til den pågældende type genbrugsaffald.



Genbrug af produkter med batterier, genopladelige batterier og lyskilder: Fjern alle batterier, genopladelige batterier og lyskilder, før produktet genbruges. Aflévér defekte genopladelige batterier og brugte batterier hos forhandleren eller på et indsamlingssted. Genopladelige og ikke-genopladelige batterier samt lyskilder må ikke bortskaffes sammen med husholdningsaffaldet. Hvis du vil bortskaffe produktet endegyldigt, skal du kontakte den nærmeste genbrugsstation eller din faghandel for at få de pågældende forskrifter om bortskaffelse. Produktet kan bortskaffes uden gebyr.

10 Tekniske data

	TLB100/ TLB100F	TLB120/ TLB120F	TLB150/ TLB150F
Frekvensbånd (Wi-Fi)	2,4 GHz ISM-bånd (2400 ... 2484)		
RF-udgangseffekt	4 dBm (Bluetooth® V5.0 Single Mode LE)		

Hermed erklærer Dometic Germany GmbH, at radioudstyret af typen TLB100, TLB100F, TLB120, TLB120F, TLB150, TLB150F er i overensstemmelse med direktiv 2014/53/EU. EU-overensstemmelseserklæringens fulde tekst kan findes på internetadressen: documents.dometic.com

Svenska

1 Observera

Läs och följ noggrant alla instruktioner, direktiv och varningar i den här produkthandboken för att säkerställa att du alltid installerar, använder och underhåller produkten på rätt sätt. Dessa instruktioner MÅSTE förvaras tillsammans med produkten.

Genom att använda produkten bekräftar du härmed att du noggrant har läst alla instruktioner, direktiv och varningar och att du förstår och är införstådd med att följa de villkor som anges här. Du är införstådd med att endast använda denna produkt i avsett syfte och i enlighet med instruktionerna, direktiven och varningarna som anges i denna produkthandbok samt i enlighet med alla gällande lagar och bestämmelser. Om du inte läser och följer instruktionerna och varningarna som anges här kan det leda till personskador på dig eller andra, på produkten eller annan egendom i närheten. Denna produkthandbok, inklusive instruktionerna, direktiven och varningarna samt relaterad information, kan ändras och uppdateras. Aktuell produktinformation finns på documents.domestic.com.

2 Tillhörande dokument



Monterings- och bruksanvisningen finns online på qr.domestic.com/be1uZS.

3 Säkerhetsanvisningar



WARNING! Om man underlåter att följa de här varningarna kan följden bli dödsfall eller allvarlig personskada.

- > Vid brand får endast brandsläckare användas som är avsedda för elektriska apparater.
- > Om apparaten uppvisar synliga skador får den ej tas i drift.



AKTA! Om man underlåter att följa de här varningarna kan följden bli dödsfall eller allvarlig personskada.

- > Installation, montering och ledningsdragnings samt alla andra arbeten får bara utföras av kvalificerade elspecialister. Icke fackmässiga reparationer kan medföra allvarliga risker.
- > Installation är inte tillåten i potentiellt explosiva miljöer som rum med brandfarliga vätskor eller gaser.
- > Installera eller placera inte apparaten nära öppen eld eller andra värmekällor

(värmeelement, starkt solljus, gasspisar osv.).

- > Barn får inte leka med apparaten.
- > Barn från åtta års ålder, personer med nedsatt fysisk, sensorisk eller mental förmåga, eller personer med bristande erfarenhet och kunskaper får använda den här anordningen förutsatt att de hålls under uppsikt eller om de har fått anvisningar om hur man använder den här anordningen på ett säkert sätt och känner till vilka risker som är förknippade med användningen.



OBSERVERA! Anger en situation som, om den inte kan undvikas, kan leda till materiell skada.

- > Jämför spänningsuppgifterna på typskylten med elförsörjningen på plats.
- > Doppa aldrig ner apparaten i vatten.
- > Skydda apparaten och kablarna mot värme och fukt.
- > Utsätt inte apparaten för regn.
- > Säkerställ att monteringsytan kan bära apparatens vikt.
- > Dra kablarna så att ingen kan snubbla över dem och så att kablarna inte kan skadas.
- > Använd tomma rör eller kabelkanaler om kablarna dras genom plåtväggar eller andra väggar med vassa kanter.

4 Leveransomfattning

Beskrivning	Mängd
Batteri	1
Skyddshätta röd pol	1
Skyddshätta svart pol	1
Bruksanvisning	1

5 Målgrupp



Elinstallationen och inställningen av apparaten måste utföras av en kvalificerad elektriker som har bevisat sina färdigheter och kunskaper inom konstruktion och drift av elutrustning och elinstallationer och som känner till gällande bestämmelser i landet där utrustningen installeras eller används och har fått säkerhetsutbildning för att kunna upptäcka och undvika de faror som kan uppstå.

Alla andra åtgärder som beskrivs är avsedda även för icke-professionella användare.

6 Avsedd användning

Batteriet är avsett att spänningsförsörja apparater och utrustning i en husbil. Batteriet är avsett att användas med 12 V-system.

Den här produkten lämpar sig endast för avsedd användning i enlighet med denna bruksanvisning.

Den här manualen informerar om vad som krävs för att installera och/eller använda produkten på rätt sätt. Felaktig installation eller användning eller felaktigt underhåll kommer leda till att produkten inte fungerar optimalt och riskerar gå sönder.

Tillverkaren åtar sig inget ansvar för personsador eller materiella skador på produkten som uppstår till följd av:

- Felaktig installation, montering eller anslutning, inklusive för hög spänning
- Felaktigt underhåll eller användning av reservdelar som inte är originaldelar från tillverkaren
- Ändringar som utförts utan uttryckligt medgivande från tillverkaren
- Användning för andra ändamål än de som beskrivs i denna bruksanvisning

Dometic förbehåller sig rätten att ändra produktens utseende och specifikationer.

7 Användning



ANVISNING Ladda alltid batteriet fullt innan dess fulla kraft används.

Aktivering

Fabriksinställningen för batteriet är det inaktiva läget: Det finns ingen spänning vid polerna. När batteriet ska användas måste det vara aktiverat och påslaget.

bild. 1 sida 3

1. Kontrollera att DIP-switch 6 **(1)** står i påslaget läge (fabriksinställning).
Om andra enheter är anslutna till batteriet via BUS-protokollet **(4)** måste du säkerställa att DIP-switch 5 står i påslaget läge (fabriksinställning).

2. Tryck in och håll ner På/Av-brytaren **(2)** under 1 s.

Batteriet är aktivt när LED-lampan **(3)** tänds.

Avstängning

Batteriet kan stängas av på fyra olika sätt:

- Med displayknappen
- Med På/Av-brytaren
- Med DIP-switch 6
- Med smarttelefonappen

bild. 2 sida 3

- > Tryck in och håll ner knappen tills meddelandet "Shutdown" visas för att stänga av batteriet via displayen. Batteriet stängs av men Bluetooth®-funktionen fortsätter vara aktiv.

bild. 1

- > Stäng av batteriet tillsammans med Bluetooth®-funktionen genom att trycka in och hålla ner På/Av-brytaren **(2)** under 8 s, tills LED-lampan **(3)** börjar blinka lila.
- > Stäng av batteriet och låt Bluetooth®-funktionen vara aktiv genom att trycka in och håll ner På/Av-brytaren **(2)** under 4 s, tills LED-lampan **(3)** börjar blinka blått.
- > Tryck DIP-switch 6 **(1)** till läget Av när batteriet ska vara avaktiverat under längre tid (t.ex. vid förvaring).

Stänga av med smarttelefonappen

bild. 3 sida 4

1. Tryck på menyikonen **(1)**.
2. Tryck på Bluetooth®-ikonen **(2)**.
3. Tryck på batterifrånkopplingsikonen **(3)**.

Batteriet stängs av efter några sekunder men Bluetooth®-funktionen fortsätter vara aktiv.

LED-indikeringar

LED-indikering	Beskrivning
Grön – lyser konstant	Batteriet startar. Det finns ingen spänning vid polerna.
Grönt – blinkar	Batteriet är aktivt. Det finns spänning vid polerna.
Blått – blinkar	Batteriet stängs av. Bluetooth® aktiv. Det finns ingen spänning vid polerna.
Lila – blinkar	Batteriet stängs av. Bluetooth® inte aktiv. Det finns ingen spänning vid polerna.
Röd – blinkar	Batterilarm. Det finns ingen spänning vid polerna.
Orange – blinkar	Temperaturområdets gräns har nåtts. Det finns spänning vid polerna.
Orange – lyser konstant	Uppdatering av firmware.
Av	Batteri inaktivt. Det finns ingen spänning vid polerna.

Laddar

Tänk på de nedanstående riktlinjerna om batteriet ska laddas via en extern laddare:

- Använd laddare som är avsedda för laddning av LiFePO₄-batterier för att uppnå bästa resultat. Om du inte har en sådan laddare kan du använda laddare för blyackumulatörer.
- Laddaren ska inte utföra någon avsulfatering.
- Om en konfigurerbar laddare används ska alternativet konstant ström/konstant spänning (CC/CV) ställas in med följande värden:
 - Ställ in spänningen för laddning klar på 14,4 V.
 - Ställ in rekommenderad maximal laddningsström för batteriet.
- Den maximala laddspänningen ska inte överskrida 14,5 V. Om laddningsspänningen är 14,7 V ... 16 V det interna batterihanteringssystemet (BMS) begränsar laddningen.
- Om temperaturen under laddningen stiger över tillåtet område kommer det interna batterihanteringssystemet (BMS) att begränsa laddningen för att bevara batteriets livslängd.
- I slutet av laddningen kan laddaren kopplas bort, stängas av eller hållas ansluten till underhållsspänning.

TLB100F, TLB120F och TLB150F: När batteriet laddas vid temperaturer under 0 °C aktiveras cellvärmesystemet. Celluppvärmningssystemet använder laddarens energi

för sin egen drift. När den bästa laddningstemperaturen har uppnåtts stängs uppvärmningen av, varvid laddningen påbörjas.

Utlopp

Det interna batterihanteringssystemet (BMS) skyddar det elektroniska systemet och battericellerna. Det stödjer en kontinuerlig ström på 135 A. Det är dock möjligt att använda högre strömmar under en begränsad tid i enlighet med följande värden.

Urladdningsström	Maximal urladdningstid		
	TLB100/ TLB100F	TLB120/ TLB120F	TLB150/ TLB150F
150 A	15 min	20 min	25 min
180 A	2 min	3 min	5 min
200 A	1 min	1 min	2,5 min



OBSERVERA! Risk för skada

- > Ladda inte ur batteriet utanför temperaturområdet – 20 °C ... 60 °C.
- > Om spänningen sjunker under 10,5 V ± 0,1 V genererar batteriet ett larm och avaktiverar polerna.

8 Förvaring

Batteriet är aktivt och anslutet till elsystemet (t.ex. i ett fordon):

- > Ladda batteriet fullt med en rekommenderad batteriladdare i 1–2 dagar före förvaring.
- > När batteriet inte används ska det säkerställas att batterispänningen inte faller under 12,6 V.
- > Ladda batteriet helt var 30:e dag medan det förvaras. Batteriet är inte anslutet till ett elsystem (hyllförvaring):
- > Ladda batteriet helt eller åtminstone till 70 % med en rekommenderad laddare innan det förvaras.
- > När batteriet är aktivt (grön LED-lampa blinkar) ska det laddas var sju till åtta dagar.
- > Om batteriet stängs av automatiskt på grund av total urladdning måste det laddas så snart som möjligt, men åtminstone inom sju dagar.

Det är möjligt att hålla batteriet avstängt (DIP-switch 5 och 6 i läget av) under upp till två år.

9 Avfallshantering



Återvinning av förpackningsmaterial: Lämna om möjligt förpackningsmaterialet till återvinning.



Återvinning av produkter med batterier, laddningsbara batterier och ljuskällor: Avlägsna alla batterier, laddningsbara batterier och ljuskällor innan produkten lämnas till återvinning. Lämna dina förbrukade eller defekta (laddningsbara) batterier till återförsäljaren eller till ett insamlingsställe. Batterier, laddningsbara batterier och ljuskällor får inte kasseras med vanligt hushållsavfall. När produkten slutgiltigt tas ur bruk: Informera dig om gällande bestämmelser hos närmaste återvinningscentral eller hos återförsäljaren. Produkten kan kasseras utan avgift.

10 Tekniska data

	TLB100/ TLB100F	TLB120/ TLB120F	TLB150/ TLB150F
Frekvensband (Wi-Fi)	2,4 GHz ISM-band (2400 ... 2484)		
RF-utgångseffekt	4 dBm (Bluetooth® V5.0 Single Mode LE)		

Dometic Germany GmbH försäkrar härmed att radioutrustningen av typ TLB100, TLB100F, TLB120, TLB120F, TLB150, TLB150F överensstämmer med direktivet 2014/53/EU. Hela texten till EU-försäkran om överensstämmelse finns på internetadressen: documents.dometic.com

Norsk

1 Viktige merknader

Vennligst les disse instruksjonene nøye og følg alle anvisninger, retningslinjer og advarsler i denne produktveiledningen for å sikre at du installerer, bruker og vedlikeholder produktet ordentlig til enhver tid. Disse instruksjonene MÅ alltid følges med produktet.

Ved å bruke dette produktet bekrefter du at du har lest alle anvisninger, retningslinjer og advarsler grundig, og at du forstår og samtykker i å overholde vilkårene slik de er presentert her. Du godtar å bruke dette produktet kun til tiltenkt formål og bruksområder, og i samsvar med anvisningene, retningslinjene og advarslene slik de er presentert i denne produktveiledningen, så vel som i samsvar med alle gjeldende lovbestemmelser og forskrifter. Hvis anvisningene og advarslene som er presentert her, ikke blir lest og fulgt, kan det føre til personskader hos deg selv eller andre, skader på produktet eller skader på annen eiendom i nærheten. Denne produktveiledningen med sine anvisninger, retningslinjer og advarsler, samt relatert dokumentasjon, kan være underlagt endringer og oppdateringer. For oppdatert produktinformasjon, se documents.dometic.com.

2 Relaterte dokumenter



Du finner monterings- og bruksanvisning på nettet på qr.dometic.com/be1uZS.

3 Sikkerhetsinstruksjoner



ADVARSEL! Manglende overholdelse av disse advarslene kan resultere i alvorlige personskader, eventuelt med døden til følge.

- > Ved branntilfeller må det brukes et brannslukningsapparat som er egnet for elektriske apparater.
- > Apparatet må ikke tas i bruk hvis det har synlige skader.



FORSIKTIG! Manglende overholdelse av disse advarslene kan resultere i alvorlige personskader, eventuelt med døden til følge.

- > Installasjon, montering og kabling, så vel som alt annet arbeid, skal bare utføres av kvalifiserte elektrikere. Usakkyndige reparasjoner kan føre til alvorlige farer.
- > Installasjon i potensielt eksplosive områder slik som rom med brennbare væsker eller gasser, er ikke tillatt.

- > Ikke installer eller hold apparatet i nærheten av åpen flamme eller andre varmekilder (oppvarming, sterk solbestråling, gassovner, osv.).
- > Barn må ikke leke med apparatet.
- > Dette apparatet kan brukes av barn fra 8 år og oppover og personer med reduserte fysiske, sensoriske eller mentale evner eller som mangler erfaring og kunnskap, hvis de er under oppsyn eller har fått veiledning i hvordan apparatet brukes på en forsvarlig måte og forstår hvilke farer det innebærer.



PASS PÅ! Kjennetegner en situasjon som - dersom den ikke unngås - kan resultere i materielle skader.

- > Kontroller at spenningsspesifikasjonene på merkeskiltet tilsvarer den tilgjengelige strømtilførselen.
- > Dypp aldri apparatet i vann.
- > Beskytt apparatet og kablene mot varme og fuktighet.
- > Ikke eksponer apparatet for regn.
- > Sørg for at monteringsflaten er i stand til å bære apparatets vekt.
- > Legg ledningene slik at man ikke snubler i dem, og slik at man unngår å skade kabelen.
- > Bruk tomme rør eller ledningsgjennomføringer når ledninger må føres gjennom platevegger eller andre vegger med skarpe kanter.

4 Leveringsomfang

Beskrivelse	Antall
Batteri	1
Rød klemmebeskyttelseshette	1
Svart klemmebeskyttelseshette	1
Bruksanvisning	1

5 Målgruppe



Den elektriske installasjonen og oppsettet av apparatet må utføres av en kvalifisert elektriker som har vist ferdigheter og kunnskaper relatert til konstruksjon og drift av elektrisk utstyr og installasjoner, og som er kjent med gjeldende forskrifter i det landet hvor utstyret skal installeres og/eller brukes, og har mottatt sikkerhetsopplæring for å kunne identifisere og unngå farene som er forbundet med arbeidet.

Alle andre handlinger er også ment for ikke-profesjonelle brukere.

6 Forskriftsmessig bruk

Batteriet er beregnet på å gi energi til apparater og utstyr i en bobil. Batteriet er beregnet for bruk med 12 V elektriske systemer.

Dette produktet er kun egnet for det tiltenkte formålet og bruksområdet i samsvar med disse instruksjonene.

Denne veiledningen gir informasjon som er nødvendig for korrekt installasjon og/eller bruk av produktet. Feilaktig installasjon og/eller ukorrekt bruk eller vedlikehold fører til utilfredsstillende ytelse og mulig svikt.

Produsenten fraskriver seg ethvert ansvar for personskader eller materielle skader på produktet som følge av:

- feilaktig installasjon, montering eller tilkobling, inkludert for høy spenning
- Ukorrekt vedlikehold eller bruk av andre reservedeler enn originale reservedeler levert av produsenten
- Modifisering av produktet uten at det er gitt uttrykkelig godkjenning av produsenten
- Bruk til andre formål enn beskrevet i denne veiledningen

Dometic forbeholder seg rettigheten til å endre produktet ytre og produktspesifikasjoner.

7 Betjening



MERK Lad alltid batteriet helt opp før du bruker det ved fullt potensiale.

Aktivisering

Fabrikkinnstillingen for batteriet er inaktiv modus: Klemmene har ikke spenning. For at batteriet skal kunne brukes må det være aktivert og slått på.

fig. 1 på side 3

1. Sørg for at DIP-bryter 6 (1) er i på-stilling (fabrikkinnstillingen).

Hvis andre enheter er koblet til batteriet via BUS (4), må du sørge for at DIP-bryter 5 er i på-stilling (fabrikkinnstilling).

2. Trykk på og hold av/på-bryteren (2) inne i 1 s.

Batteriet er aktivt når LED-indikatoren (3) lyser.

Slå av

Batteriet kan slås av på fire ulike måter:

- med Display-tasten
- med av/på-bryteren
- med DIP-bryter 6
- med smarttelefonappen

fig. 2 på side 3

- > For å slå av batteriet på displayet trykker du på og holder inne tasten til meldingen «Shutdown» (Utkobling) vises. Batteriet slås av, mens Bluetooth®-funksjonen forblir aktiv.

fig. 1

- > Hvis du vil slå av batteriet sammen med Bluetooth®-funksjonen, trykker du på og holder inne av/på-bryteren (2) i 8 s helt til LED-lampen (3) begynner å blinke lilla.
- > For å slå av batteriet med slik at Bluetooth®-funksjonen fortsatt er aktiv trykker du på av/på-knappen (2) og holder den inne i 4 s helt til LED-lampen (3) begynner å blinke blått.
- > For å deaktivere batteriet for lengre tid (f.eks. for lagring) skyver du DIP-bryter 6 (1) til av-posisjonen.

Slå av med smarttelefonappen

fig. 3 på side 4

1. Trykk på menyikonet (1).
2. Trykk på Bluetooth®-ikonet (2).
3. Trykk på ikonet for batterifrakobling (3).

Batteriet slås av etter noen sekunder, mens Bluetooth®-funksjonen forblir aktiv.

LED-indikasjoner

LED-indikasjon	Beskrivelse
Grønn, lyser kontinuerlig	Batteriet startes opp. Klemmene har ikke spenning.
Grønn – blinkende	Batteriet er aktivt. Klemmene har spenning.
Blå – blinkende	Batteriet slås av. Bluetooth® aktiv. Klemmene har ikke spenning.
Lilla – blinkende	Batteriet slås av. Bluetooth® ikke aktiv. Klemmene har ikke spenning.
Rød – blinkende	Batterialarm. Klemmene har ikke spenning.
Oransje – blinkende	Grense for temperaturområde nådd. Klemmene har spenning.
Oransje, lyser kontinuerlig	Fastvareoppdatering.
Av	Batteri inaktivt. Klemmene har ikke spenning.

Lading

Når batteriet lades med en ekstern lader, må følgende retningslinjer overholdes:

- For å oppnå best mulig resultat bør du bruke ladere som er ment for lading av LiFePO₄-batterier. Hvis du ikke har en slik lader, kan du bruke ladere for blysyrebatterier.
- Laderen må ikke utføre desulfatering.
- Når du bruker en konfigurierbar lader, stiller du inn alternativet for konstant strøm / konstant spenning (CC/CV) med følgende verdier:
 - Still inn sluttledespenningen til 14,4 V.
 - Still inn anbefalt maksimal ladestrøm for batteriet.
- Maksimal ladespenning skal ikke overskride 14,5 V. Hvis ladespenningen er 14,7 V ... 16 V, begrenser begrensere det interne batteristyringssystemet (BMS) ladingen.
- Hvis temperaturen stiger over det tillatte området under lading, begrenser det interne batteristyringssystemet (BMS) ladingen for å bevare batterilevetiden.
- Når ladingen er fullført, kan du koble fra laderen, slå av laderen eller la laderen gå på float-spenning.

TLB100F, TLB120F og TLB150F: Når batteriet lades ved temperaturer under 0 °C, aktiveres celleoppvarmingssystemet. Celleoppvarmingssystemet drives ved hjelp av laderens energi. Når den ideelle

ladetemperaturen er nådd, slås oppvarmingen av, og ladingen begynner.

Avløp

Det interne batteristyringssystemet (BMS) beskytter det elektroniske systemet og battericellene. Det støtter en kontinuerlig strøm på 135 A. Det er imidlertid mulig å bruke høyere strøm i en begrenset periode i henhold til de følgende verdiene.

Utladningsstrøm	Maksimum utladningstid		
	TLB100/ TLB100F	TLB120/ TLB120F	TLB150/ TLB150F
150 A	15 min	20 min	25 min
180 A	2 min	3 min	5 min
200 A	1 min	1 min	2,5 min



PASS PÅ! Fare for skader

- > Ikke lad ut batteriet over temperaturområdet på -20 °C ... 60 °C.
- > Hvis spenningen faller under 10,5 V ± 0,1 V, genererer batteriet en alarm og deaktiverer klemmene.

8 Lagring

Batteriet er aktivt og koblet til det elektriske systemet (f.eks. til et kjøretøy):

- > Lad batteriet helt opp med en anbefalt batterilader i 1–2 dager før oppbevaring.
- > Sørg for at batterispenningen ikke synker under 12,6 V når batteriet er i bruk.
- > Mens du oppbevarer batteriet, bør du lade det helt opp hver 30. dag.

Batteriet er ikke koblet til noe elektrisk system (oppbevaring på hylle):

- > Før du setter batteriet til oppbevaring, bør du lade det helt opp eller til minst 70 % med en anbefalt lader.
- > Når batteriet er aktivt (LED-lampen blinker grønt), bør du lade på nytt hver 6. måned.
- > Hvis batteriet slås av automatisk på grunn av en total utlading, må det lades på nytt så snart som mulig, og senest innen sju dager.

Det er mulig å holde batteriet avslått (DIP-bryter 5 og 6 i av-posisjon) i opptil to år.

9 Avfallshåndtering



Resirkulering av emballasje: Lever emballasje til resirkulering så langt det er mulig.



Resirkulering av produkter med batterier, oppladbare batterier og lyskilder: Fjern alle batterier, oppladbare batterier og lyskilder før resirkulering av produktet. Lever defekte eller brukte batterier enten til forhandleren eller på en oppsamlingsstasjon. Avhend ikke batterier, oppladbare batterier og lyskilder i husholdningsavfallet. Hvis du ønsker å avfallsbehandle produktet, må du rådføre deg med nærmeste gjenvinningsstasjon eller din faghandler om hvordan du kan gjøre dette i overensstemmelse med gjeldende deponeringsforskrifter. Produktet kan avhendes gratis.

10 Tekniske spesifikasjoner

	TLB100/ TLB100F	TLB120/ TLB120F	TLB150/ TLB150F
Frekvensbånd (Wi-Fi)	2,4 GHz ISM-bånd (2400 ... 2484)		
RF-utgangseffekt	4 dBm (Bluetooth® V5.0 Single Mode LE)		

Med dette erklærer Dometic Germany GmbH at radioutstyret av typen TLB100, TLB100F, TLB120, TLB120F, TLB150, TLB150F er i samsvar med direktivet 2014/53/EU. Den komplette teksten for EU-samsvarserklæringen er tilgjengelig på følgende internettsadresse: documents.dometic.com

Suomi

1 Tärkeitä huomautuksia

Lue nämä ohjeet huolellisesti ja noudata kaikkia tämän tuotteen käyttöohjeissa annettuja ohjeita, määräyksiä ja varoituksia. Näin varmistat, että tuotteen asennus, käyttö ja huolto sujuu aina oikein. Näiden ohjeiden TÄYTYY jäädä tuotteen yhteyteen.

Käyttämällä tuotetta vahvistat lukeneesi kaikki ohjeet, määräykset ja varoitukset huolellisesti ja että ymmärrät ja hyväksyt tässä annetut ehdot. Sitoudut käyttämään tuotetta ainoastaan sen käyttötarkeoituksen ja ilmoitetuissa käyttökohteissa ja noudattaen tässä tuotteen käyttöohjeessa annettuja ohjeita, määräyksiä ja varoituksia sekä voimassa olevia lakeja ja määräyksiä. Tässä annettujen ohjeiden ja varoitusten lukematta ja noudattamatta jättäminen voi johtaa omaan tai muiden loukkaantumiseen, tuotteen vaurioitumiseen tai muun ympärillä olevan omaisuuden vaurioitumiseen. Tähän tuotteen käyttöohjeeseen, ohjeisiin, määräyksiin ja varoituksiin sekä ohesisdokumentteihin voidaan tehdä muutoksia ja niitä voidaan päivittää. Katso ajantasaiset tuotetiedot osoitteesta documents.dometic.com.

2 Asiaankuuluvat asiakirjat



Asennus- ja käyttöohjeet ovat osoitteessa qr.dometic.com/be1uZS.

3 Turvallisuusohjeet



VAROITUS! Näiden varoitusten noudattamatta jättäminen voi johtaa kuolemaan tai vakavaan vammaan.

- > Käytä tulipalon sattuessa palonsammutinta, joka sopii sähkölaitteiden sammuttamiseen.
- > Laitetta ei saa ottaa käyttöön, jos laitteessa on näkyviä vaurioita.



HUOMIO! Näiden varoitusten noudattamatta jättäminen voi johtaa kuolemaan tai vakavaan vammaan.

- > Asennuksen, kokoamisen ja johdotuksen sekä kaikki muut työt saa tehdä vain pätevä sähköasentaja. Virheellisesti suoritetuista korjaustoimista saattaa aiheutua huomattavia vaaroja.
- > Asennus mahdollisesti räjähdysaltuille alueille kuten tiloihin, joissa on syttyviä nesteitä tai kaasuja, ei ole sallittua.
- > Älä asenna äläkä säilytä laitetta avoliikkien tai muiden lämpölähteiden (lämmitys,

voimakas auringonpaiste, kaasuuunit jne.) lähellä.

- > Lapset eivät saa leikkiä laitteella.
- > Tätä laitetta voivat käyttää valvonnan alaisuudessa myös vähintään 8-vuotiaat lapset samoin kuin henkilöt, joiden fyysiset, aistinvaramaiset tai henkiset kyvyt ovat rajoittuneet tai joilta puuttuu laitteen käytön vaatima kokemus tai tietämys, mikäli edellä mainittuja henkilöitä on opastettu käyttämään laitetta turvallisesti ja mikäli henkilöt ymmärtävät laitteen käyttöön liittyvät riskit.



HUOMAUTUS! Viittaavat tilanteeseen, joka voi johtaa esinevahinkoon, jos ohjeita ei noudateta.

- > Varmista, että tyyppietiketin jännitetiedot vastaavat käytettävissä olevaa energiansyöttöä.
- > Älä koskaan upota laitetta veteen.
- > Suojaa laite ja johdot kuumuudelta ja kosteudelta.
- > Älä altista laitetta sateelle.
- > Varmista, että asennuspinta kestävä laitteen painon.
- > Sijoita johdot siten, että johtoihin ei voi kompastua ja että johdot eivät voi vaurioitua.
- > Käytä putkia tai läpivientiholkkeja, jos johtimia täytyy vetää peltiseiniin tai muiden teräväreunaisten seinien läpi.

4 Toimituskokonaisuus

Kuvaus	Määrä
Akku	1
Punainen napasuojia	1
Musta napasuojia	1
Käyttöohje	1

5 Kohderyhmä



Laitteen sähköasennus ja asetusten tekeminen täytyy antaa pätevän sähköasentajan tehtäväksi. Sähköasentajan täytyy pystyä osoittamaan sähkövarusteiden rakenteeseen ja käyttöön sekä asennukseen liittyvät tietonsa ja taitonsa, ja hänen täytyy tuntea asiaa koskevat määräykset, jotka ovat voimassa siinä maassa, jossa varuste on määrää asentaa ja/tai jossa sitä on määrää käyttää. Lisäksi hänellä täytyy olla suoritettuna turvallisuuskoulutus, jonka ansiosta hän pystyy tunnistamaan asiaan liittyvät vaarat ja välttämään ne.

Kaikki muut toimet ovat sallittuja muillekin kuin ammattilaisille.

6 Käyttötarkoitus

Akusta syötetään virtaa laitteisiin ja varusteisiin matkailuautossa. Akku on tarkoitettu käytettäväksi 12 V:n sähköjärjestelmissä.

Tämä tuote soveltuu ainoastaan näissä ohjeissa ilmoitettuun käyttötarkoitukseen ja käyttökohteeseen.

Näistä ohjeista saat tuotteen asianmukaiseen asennukseen ja/tai käyttöön tarvittavat tiedot. Väärin tehdyn asennuksen ja/tai väärin käyttötavan tai väärinlaisen huollon seurauksena laite ei toimi tydyttävästi, ja se saattaa mennä epäkuntoon.

Valmistaja ei ota vastuuta tapaturmista tai tuotevaurioista, jotka johtuvat seuraavista:

- Väärin tehty asennus tai liitäntä, ylijännite mukaan lukien
- Väärin tehty huolto tai muiden kuin valmistajalta saatavien alkuperäisten varaosien käyttö
- Tuotteeseen ilman valmistajan nimenomaista lupaa tehdyt muutokset
- Käyttö muuhun kuin tässä ohjeessa ilmoitettuun tarkoitukseen

Dometic pidättää itsellään oikeuden muutoksiin tuotteen ulkonäössä ja spesifikaatioissa.

7 Käyttö



OHJE Lataa akku aina aivan täyteen ennen käyttöä.

Aktivointi

Akun tehdasasetuksena on deaktivoitu tila: Navoissa ei ole jännitettä. Akun käyttö edellyttää sen aktivoimista ja kytkemistä päälle.

kuva. 1 sivulla 3

1. Varmista, että DIP-kytkin 6 (1) on päälle-asennossa (tehdasasetus).

Jos muita laitteita on liitetty akkuun väylän (4) kautta, varmista, että DIP-kytkin 5 on päälle-asennossa (tehdasasetus).

2. Pidä päälle-/pois-kytkintä (2) painettuna 1 s ajan.

Akku on aktivoitunut, kun LED-näyttö 3 syttyy.

Kytkeminen pois päältä

Akku voidaan kytkeä pois päältä neljällä eri tavalla:

- Näytön painikkeella
- Päälle-/pois-kytkimellä
- DIP-kytkimellä 6
- Älypuhelinsovelluksella

kuva. 2 sivulla 3

- > Akku kytetään pois päältä näytöstä painamalla painiketta, kunnes näyttöön tulee viesti "Shutdown". Akku kytkeytyy pois päältä, mutta Bluetooth®-toiminto jää aktiiviseksi.

kuva. 1

- > Voit kytkeä akun pois päältä yhdessä Bluetooth®-toiminnon kanssa painamalla pitkään päälle-/pois-kytkintä (2) 8 s sekuntia, kunnes LED (3) alkaa vilkkua violetina.
- > Jos haluat kytkeä akun pois päältä niin, että Bluetooth®-toiminto jää aktiiviseksi, paina kytkintä 2 4 s sekuntia, kunnes LED 3 alkaa vilkkua sinisenä.
- > Jos akku on määrää deaktivoida pidemmäksi ajaksi (esim. säilytystä) varten, siirrä DIP-kytkin 6 (1) pois päältä -asentoon.

Kytkeminen pois älypuhelinsovelluksella

kuva. 3 sivulla 4

1. Napauta valikkokuvaketta (1).
2. Napauta Bluetooth®-kuvaketta (2).
3. Napauta akun irtikytkemisen kuvaketta (3).

Akku kytkeytyy pois päältä muutaman sekunnin kuluttua, mutta Bluetooth®-toiminto jää aktiiviseksi.

LED-valojen selitykset

LED-näyttö	Kuvaus
Vihreä, palaa jatkuvasti	Akku kytkeytyy päälle. Navoissa ei ole jännitettä.
Vihreä, vilkkuu	Akku on aktivoitu. Navoissa on jännite.
Sininen, vilkkuu	Akku kytkeytyy pois päältä. Bluetooth® aktivoituna. Navoissa ei ole jännitettä.
Violetti, vilkkuu	Akku kytkeytyy pois päältä. Bluetooth® ei aktivoituna. Navoissa ei ole jännitettä.
Punainen, vilkkuu	Akun hälytys. Navoissa ei ole jännitettä.
Oranssi, vilkkuu	Lämpötila-alueen raja saavutettu. Navoissa on jännite.
Oranssi, palaa jatkuvasti	Laiteohjelmiston päivitys.
Pois	Akku ei aktivoituna. Navoissa ei ole jännitettä.

Lataus

Noudata seuraavia ohjeita, kun lataat akkua ulkoisella laturilla:

- Parhaan tuloksen saat käyttämällä LiFePO₄-akkujen lataamiseen tarkoitettuja latureita. Jos sinulla ei ole tällaista laturia, voit käyttää lyijyhappoakkujen latureita.
- Laturi ei saa suorittaa desulfatointia.
- Jos käytät konfiguroitavaa laturia, aseta kohtaan jatkuva virta / jatkuva jännite (CC/CV) seuraavat arvot:
 - Aseta lataus loppumaan jännitteen ollessa 14,4 V.
 - Aseta akulle suositeltu maks. latausvirta.
- Maks. latausjännite ei saa olla yli 14,5 V. Jos latausjännite on 14,7 V ... 16 V, sisäinen akunhallintajärjestelmä (BMS) rajoittaa latausta.
- Jos lämpötila nousee latauksen aikana sallitun rajan yläpuolelle, sisäinen akunhallintajärjestelmä (BMS) rajoittaa latausta akun käyttöiän ylläpitämiseksi.
- Latauksen päätyttyä laturi voidaan irrottaa, kytkä pois päältä tai pitää kytkettynä ylläpitojännitteellä.

TLB100F, TLB120F ja TLB150F: Jos akkua ladataan alle 0 °C:n lämpötilassa, akkukennojen lämmitysjärjestelmä aktivoituu. Akkukennojen lämmitysjärjestelmä käyttää laturin energiaa virranlähteenä. Kun ihanteellinen latauslämpötila on saavutettu, lämmitys kytkeytyy pois päältä ja lataus alkaa.

Hävittäminen

Sisäinen akunhallintajärjestelmä (BMS) suojaa elektroniikkaa ja akkukennoja. Se tukee 135 A:n jatkuvaa virtaa. On kuitenkin mahdollista käyttää suurempaa virtaa rajoitetun ajan seuraavien arvojen mukaisesti.

Purkuvirta	Purku aika enintään		
	TLB100/ TLB100F	TLB120/ TLB120F	TLB150/ TLB150F
150 A	15 min	20 min	25 min
180 A	2 min	3 min	5 min
200 A	1 min	1 min	2,5 min



HUOMAUTUS! Vahingonvaara

- Älä pura akkua lämpötila-alueen – 20 °C ... 60 °C rajojen ulkopuolella.
- Jos jännite on alle 10,5 V ± 0,1 V, akku antaa hälytyksen ja deaktivoi napansa.

8 Varastointi

Akku on aktiivinen ja kytketty sähköjärjestelmään (esim. ajoneuvoon):

- Akkua täytyy ladata suositellulla laturilla 1 – 2 päivää, niin että se latautuu täyteen, ennen kuin se varastoidaan.
- Kun akkua ei käytetä, on varmistettava, että akun jännite on aina yli 12,6 V.
- Kun säilytät akkua, lataa se täyteen 30 päivän välein. Akkua ei ole kytketty sähköjärjestelmään (hyllysäilytys):
- Ennen säilytystä lataa akku täyteen tai vähintään 70 % suositellun laturin avulla.
- Kun akku on aktiivinen (vihreä LED vilkkuu), lataa akku 6 kuukauden välein.
- Jos akku kytkeytyy automaattisesti pois päältä täydellisen purkautumisen vuoksi, se on ladattava uudelleen mahdollisimman pian, kuitenkin vähintään 7 päivän kuluessa.

Akkua voidaan pitää sammutettuna (DIP-kytkimet 5 ja 6 pois päältä -asennossa) jopa kaksi vuotta.

9 Hävittäminen



Pakkausmateriaalin kierrätys: Vie pakkausmateriaalit mahdollisuuksien mukaan niille tarkoitettuihin kierrätysjäteastioihin.



Paristoja, ladattavia akkuparistoja ja valonlähteitä sisältävien tuotteiden kierrätys: Poista paristot, ladattavat akkuparistot ja valonlähteet ennen tuotteen kierrätystä. Toimita vialliset akut tai käytetyt paristot kauppiaille tai keräyspisteeseen. Paristot, ladattavat akkuparistot ja valonlähteet eivät kuulu kotitalousjätteeseen. Jos haluat poistaa tuotteen lopullisesti käytöstä, tiedustele yksityiskohtaisia hävittämistä koskevia ohjeita ja määräyksiä lähimmästä kierrätyskeskuksesta tai erikoisliikkeestä. Tuotteen voi hävittää veloitusetta.

10 Tekniset tiedot

	TLB100/ TLB100F	TLB120/ TLB120F	TLB150/ TLB150F
Taajuusalue (Wi-Fi)	2,4 GHz ISM-taajuusalue (2400 ... 2484)		
Radiotaajuinen lähtöteho	4 dBm (Bluetooth® V5.0 Single Mode LE)		

Dometic Germany GmbH vakuuttaa täten, että radiolaite tyyppi TLB100, TLB100F, TLB120, TLB120F, TLB150, TLB150F on direktiivin 2014/53/EU mukainen. EU-vaatimustenmukaisuusvakuutuksen teksti on luettavissa kokonaisuudessaan seuraavassa Internet-osoitteessa: documents.dometic.com

Polski

1 Ważne wskazówki

Prosimy o uważne przeczytanie niniejszej instrukcji obsługi produktu i przestrzeganie wszystkich zaleceń, wskazówek oraz ostrzeżeń w niej zawartych w celu zapewnienia prawidłowego montażu, użytkowania oraz konserwacji produktu w każdej sytuacji. Niniejsza instrukcja MUSI przez cały czas pozostawać przy produkcie.

Korzystając z produktu, użytkownik potwierdza uważne przeczytanie wszelkich instrukcji, wskazówek i ostrzeżeń, ich zrozumienie oraz zobowiązuje się przestrzegać zawartych w nich warunków. Użytkownik zobowiązuje się wykorzystywać niniejszy produkt wyłącznie zgodnie z jego przeznaczeniem i zamierzonym zastosowaniem oraz z instrukcjami, wskazówkami i ostrzeżeniami wyszczególnionymi w niniejszej instrukcji produktu, jak również ze wszystkimi mającymi zastosowanie przepisami i regulacjami prawnymi. Nieprzestrzeganie zawartych tu instrukcji i ostrzeżeń może skutkować obrażeniami u użytkownika oraz osób trzecich, uszkodzeniem produktu lub też uszkodzeniem mienia w sąsiedztwie produktu. Zastrzega się możliwość wprowadzania zmian i aktualizacji niniejszej instrukcji produktu, wraz z instrukcjami, wskazówkami i ostrzeżeniami oraz powiązaną dokumentacją. Aktualne informacje dotyczące produktu można zawsze znaleźć na stronie documents.dometic.com.

2 Powiązana dokumentacja



Instrukcję montażu i obsługi można znaleźć w internecie na stronie qr.dometic.com/be1uZS.

3 Wskazówki bezpieczeństwa



OSTRZEŻENIE! Nieprzestrzeganie tych ostrzeżeń może prowadzić do śmierci lub ciężkich obrażeń.

- > W przypadku pożaru należy użyć gaśnicy odpowiedniej do gaszenia urządzeń elektrycznych.
- > Nie używać urządzenia, jeśli ma ono widoczne uszkodzenia.



OSTROŻNIE! Nieprzestrzeganie tych ostrzeżeń może prowadzić do śmierci lub ciężkich obrażeń.

- > Montaż, instalacja, oprzewodowanie oraz wszelkie inne prace mogą być wykonywane wyłącznie przez osoby wykwalifikowane w zakresie elektrotechniki. Nieodpowiednio wykonane naprawy mogą być przyczyną poważnych zagrożeń.

- > Montaż w przestrzeniach zagrożonych wybuchem, takich jak pomieszczenia, w których znajdują się łatwopalne ciecze lub gazy, jest niedopuszczalny.
- > Nie montować ani nie przechowywać urządzenia w pobliżu płomieni ani innych źródeł ciepła (ogrzewania, bezpośredniego promieniowania słonecznego, piekarników gazowych itp.).
- > Dzieci nie mogą bawić się urządzeniem.
- > Dzieci od 8 lat i osoby o ograniczonych możliwościach fizycznych, sensorycznych lub intelektualnych oraz osoby niedysponujące stosowną wiedzą i doświadczeniem mogą używać tego urządzenia jedynie pod nadzorem innej osoby bądź pod warunkiem uzyskania informacji dotyczących bezpiecznego użytkowania urządzenia i zrozumienia wynikających z tego zagrożeń.



UWAGA! Wskazuje sytuację, która – jeśli się jej nie uniknie – może prowadzić do powstania szkód materialnych.

- > Należy porównać dane dotyczące napięcia na tabliczce znamionowej z dostępnym źródłem zasilania.
- > Nigdy nie zanurzać urządzenia w wodzie.
- > Chronić urządzenie i jego kable przed wysokimi temperaturami i wilgocią.
- > Nie wystawiać urządzenia na działania deszczu.
- > Upewnić się, że powierzchnia montażowa jest w stanie wytrzymać masę urządzenia.
- > Przewody należy układać w sposób pozwalający uniknąć potykania się o nie oraz ich uszkodzenia.
- > Jeżeli przewody muszą zostać przeprowadzone przez blaszane ściany lub inne ściany o ostrych krawędziach, należy użyć pustych rurek lub przepustów przewodów.

4 W zestawie

Opis	Liczba
Akumulator	1
Czerwona osłonka zacisku	1
Czarna osłonka zacisku	1
Instrukcja obsługi	1

5 Odbiorcy instrukcji



Instalacji elektrycznej urządzenia oraz jego konfiguracji musi dokonać wykwalifikowany elektryk, posiadający poświadczoną kompetencje i wiedzę w zakresie budowy i sposobu działania urządzeń oraz instalacji elektrycznych, znający przepisy obowiązujące w kraju, w którym urządzenie ma być zainstalowane i/lub wykorzystywane, oraz posiadający ukończone szkolenie w zakresie bezpieczeństwa, pozwalające na rozpoznawanie i unikanie występujących zagrożeń.

Wszelkie inne czynności mogą być wykonywane również przez użytkowników bez specjalistycznych kwalifikacji.

6 Użytkowanie zgodne z przeznaczeniem

Akumulator jest przeznaczony do dostarczania energii do urządzeń i wyposażenia w kamperze. Akumulator jest przeznaczony do użytkowania z systemami elektrycznymi 12 V.

Niniejszy produkt jest przystosowany wyłącznie do wykorzystywania zgodnie z jego przeznaczeniem oraz zamierzonym zastosowaniem według niniejszej instrukcji.

Niniejsza instrukcja zawiera informacje, które są niezbędne do prawidłowego montażu i/lub obsługi produktu. Nieprawidłowy montaż i/lub niewłaściwa obsługa lub konserwacja powodują niezadowolające działanie i mogą prowadzić do uszkodzeń.

Producent nie ponosi żadnej odpowiedzialności za ewentualne obrażenia lub uszkodzenia produktu wynikłe z następujących przyczyn:

- Nieprawidłowy montaż, złożenie lub podłączenie, w tym zbyt wysokie napięcie
- Niewłaściwa konserwacja lub użycie innych części zamiennych niż oryginalne części zamienne dostarczone przez producenta
- Wprowadzanie zmian w produkcie bez wyraźnej zgody producenta
- Użytkowanie w celach innych niż opisane w niniejszej instrukcji obsługi

Firma Dometic zastrzega sobie prawo do zmiany wyglądu i specyfikacji produktu.

7 Eksploatacja



WSKAZÓWKA Zawsze całkowicie ładować akumulator przed wykorzystywaniem jego pełnych możliwości.

Aktywacja

Ustawieniem fabrycznym akumulatora jest tryb nieaktywny: Brak napięcia na zaciskach. Aby korzystać z akumulatora, należy go aktywować i włączyć.

rys. 1 na stronie 3

1. Należy upewnić się, że przełącznik DIP 6 **(1)** znajduje się w położeniu włączonym (ustawienie fabryczne).
Jeśli do akumulatora podłączone są inne urządzenia za pośrednictwem magistrali BUS **(4)**, należy upewnić się, że przełącznik DIP 5 znajduje się w położeniu włączonym (ustawienie fabryczne).
2. Nacisnąć i przytrzymać włącznik/wyłącznik **(2)** przez 1 s.


Akumulator zostanie aktywowany, gdy zaświeci się kontrolka LED **(3)**.

Wyłączanie

Akumulator można wyłączyć na cztery różne sposoby:

- Za pomocą przycisku wyświetlacza
- Za pomocą włącznika/wyłącznika
- Za pomocą przełącznika DIP 6
- Za pomocą aplikacji na smartfon

rys. 2 na stronie 3

- > Aby wyłączyć akumulator za pomocą wyświetlacza, nacisnąć i przytrzymać odpowiedni przycisk, aż wyświetlony zostanie komunikat „Wyłączanie”. Akumulator wyłączy się, ale funkcja Bluetooth® pozostanie aktywna.
-  rys. 1
- > Aby jednocześnie wyłączyć akumulator oraz funkcję Bluetooth®, nacisnąć i przytrzymać włącznik/wyłącznik **(2)** przez 8 s, aż kontrolka LED **(3)** zacznie migać na niebiesko.
- > Aby wyłączyć akumulator i pozostawić aktywną funkcję Bluetooth®, nacisnąć i przytrzymać włącznik/wyłącznik **(2)** przez 4 s, aż kontrolka LED **(3)** zacznie migać na niebiesko.
- > Aby dezaktywować akumulator na dłuższy czas (np. przed rozpoczęciem jego przechowywania), ustawić przełącznik DIP 6 **(1)** w położeniu wyłączonym.

Wyłączanie za pomocą aplikacji na smartfon

 **rys. 3** na stronie 4

1. Nacisnąć ikonę menu (1).
2. Nacisnąć ikonę Bluetooth® (2).
3. Nacisnąć ikonę przełącznika akumulatora (3).

Akumulator wyłączy się po kilku sekundach, ale funkcja Bluetooth® pozostanie aktywna.

Wskazania za pomocą kontrolki LED

Kontrolki LED	Opis
Światło zielone, ciągłe	Akumulator się uruchamia. Brak napięcia na zaciskach.
Miganie na zielono	Akumulator jest aktywny. Napięcie obecne na zaciskach.
Miganie na niebiesko	Akumulator wyłącza się. Bluetooth® aktywny. Brak napięcia na zaciskach.
Miganie na fioletowo	Akumulator wyłącza się. Bluetooth® nieaktywny. Brak napięcia na zaciskach.
Miganie na czerwono	Alarm akumulatora. Brak napięcia na zaciskach.
Miganie na pomarańczowo	Osiągnięto granicę temperatury. Napięcie obecne na zaciskach.
Światło pomarańczowe, ciągłe	Aktualizacja oprogramowania.
Wyłączony	Akumulator nieaktywny. Brak napięcia na zaciskach.

Ładowanie

Podczas ładowania akumulatora za pomocą zewnętrznej ładowarki należy przestrzegać następujących wymagań:

- W celu uzyskania najlepszych rezultatów należy używać ładowarek przeznaczonych do ładowania akumulatorów LiFePO₄. W przypadku braku takiej ładowarki można użyć ładowarki do akumulatorów kwasowo-ołowiowych.
- ładowarka nie powinna przeprowadzać odsiarczania.
- W przypadku korzystania z ładowarki z możliwością konfiguracji wybrać opcję stałego prądu / stałego napięcia (CC/CV) i ustawić następujące wartości:
 - Ustawić napięcie końcowe ładowania na 14,4 V.

- Ustawić zalecany maksymalny prąd ładowania akumulatora.
- Maksymalne napięcie ładowania nie powinno przekraczać 14,5 V. Jeśli napięcie ładowania wynosi 14,7 V ... 16 V, wewnętrzny system zarządzania akumulatorem (BMS) ograniczy ładowanie.
- Jeżeli podczas ładowania temperatura wzrośnie powyżej dopuszczalnego poziomu, wewnętrzny system zarządzania akumulatorem (BMS) ograniczy ładowanie w celu wydłużenia żywotności akumulatora.
- Po zakończeniu ładowania ładowarkę można odłączyć, wyłączyć lub pozostawić podłączoną w trybie podładowywania.

TLB100F, TLB120F i TLB150F: W przypadku ładowania akumulatora przy temperaturach poniżej 0 °C aktywowany jest system ogrzewania ogniw. System ogrzewania ogniw wykorzystuje energię ładowarki do własnego zasilania. Po osiągnięciu idealnej temperatury ładowania ogrzewanie zostaje wyłączone i rozpoczyna się ładowanie.

Odpyły

Wewnętrzny system zarządzania akumulatorem (BMS) chroni system elektryczny ogniw akumulatora. Dopuszcza on stałe natężenie prądu 135 A. Można mimo tego przez ograniczony czas stosować wyższe prądy, zgodnie z poniższymi wartościami.

Prąd rozładowywania	Maksymalny czas rozładowywania		
	TLB100/ TLB100F	TLB120/ TLB120F	TLB150/ TLB150F
150 A	15 min	20 min	25 min
180 A	2 min	3 min	5 min
200 A	1 min	1 min	2,5 min



UWAGA! Ryzyko uszkodzenia

- > Nie rozładowywać akumulatora poza zakresem temperatur – 20 °C ... 60 °C.
- > Jeśli napięcie spadnie poniżej 10,5 V ± 0,1 V, akumulator wygeneruje alarm i odłączy zaciski.

8 Przechowywanie

Akumulator jest aktywny i podłączony do układu elektrycznego (np. pojazdu):

- > Przed odstawieniem do przechowywania całkowicie naładować akumulator poprzez przyłączenie go na 1–2 dni do zalecanej ładowarki akumulatora.

- > Kiedy akumulator nie jest wykorzystywany, należy pilnować, aby jego napięcie nie spadło poniżej 12,6 V.
- > Podczas przechowywania akumulatora należy go całkowicie ładować co 30 dni.

Akumulator nie jest podłączony do układu elektrycznego (przechowywanie):

- > Przed rozpoczęciem przechowywania naładować akumulator całkowicie lub przynajmniej do poziomu 70 %, korzystając z zalecanej ładowarki.
- > Gdy akumulator jest aktywny (diody LED miga na zielono), należy go ładować co 6 miesięcy.
- > Jeśli akumulator wyłączy się automatycznie z powodu całkowitego rozładowania, należy go jak najszybciej naładować, nie później niż w ciągu 7 dni.

Akumulator może być wyłączony (przełączniki DIP 5 i 6 w położeniu wyłączonym) przez okres do dwóch lat.

Firma Dometic Germany GmbH niniejszym oświadcza, że urządzenie radiowe typu TLB100, TLB100F, TLB120, TLB120F, TLB150, TLB150F jest zgodne z dyrektywą 2014/53/UE. Pełny tekst deklaracji zgodności UE dostępny jest w internecie pod adresem: documents.dometic.com

9 Utylizacja



Recykling materiałów opakowaniowych: Opakowanie należy wyrzucić do odpowiedniego pojemnika na odpady do recyklingu.



Recykling produktów zawierających baterie, akumulatory i źródła światła: Przed poddaniem produktu recyklingowi należy usunąć z niego wszelkie baterie, akumulatory i źródła światła. Uszkodzone akumulatory lub zużyte baterie należy przekazać do punktu sprzedaży lub odpowiedniego punktu zbiórki. Baterii, akumulatorów i źródeł światła nie należy wrzucać do pojemników na odpady komunalne. Jeśli produkt nie będzie już dalej wykorzystywany, należy dowiedzieć się w najbliższym zakładzie recyklingu lub od specjalistycznego przedstawiciela producenta, w jaki sposób można zutylizować produkt zgodnie z obowiązującymi przepisami. Produkt można zutylizować nieodpłatnie.

10 Dane techniczne

	TLB100/ TLB100F	TLB120/ TLB120F	TLB150/ TLB150F
Pasma częstotliwości (Wi-Fi)	Pasma ISM 2,4 GHz (2400 ... 2484)		
Moc wyjściowa RF	4 dBm (Bluetooth® V5.0 Single Mode LE)		

Slovensky

1 Dôležité oznámenia

Dôkladne si prečítajte tento návod a dodržiavajte všetky pokyny, usmernenia a varovania uvedené v tomto návode k výrobku, aby bolo zaručené, že výrobok bude vždy správne nainštalovaný, používaný a udržiavaný. Tento návod **MUSÍ** zostať priložený k výrobku.

Používaním tohto výrobku týmto potvrdzujete, že ste si dôkladne prečítali všetky pokyny, usmernenia a varovania a že rozumiete a súhlasíte s dodržiavaním všetkých uvedených podmienok. Súhlasíte, že tento výrobok budete používať iba v súlade so zamýšľaným použitím a v súlade s pokynmi, usmerneniami a varovaniami uvedenými v tomto návode k výrobku, ako aj v súlade so všetkými platnými zákonmi a nariadeniami. V prípade, že si neprečítate a nebudete sa riadiť pokynmi a varovaniami uvedenými v tomto návode, môže mať za následok vaše poranenie alebo poranenie iných osôb, poškodenie vášho výrobku alebo poškodenie majetku v jeho blízkosti. Tento návod na obsluhu výrobku vrátane pokynov, usmernení a varovaní, a súvisiaca dokumentácia môže podliehať zmenám a aktualizáciám. Najaktuálnejšie informácie o výrobku nájdete na adrese documents.domestic.com.

2 Súvisiace dokumenty



Návod na montáž a uvedenie do prevádzky nájdete online na adrese qr.domestic.com/be1uZS.

3 Bezpečnostné pokyny



VÝSTRAHA! Nedodržanie týchto varovaní môže mať za následok smrť alebo vážne poranenie.

- > V prípade požiaru použite hasiaci prístroj, ktorý je vhodný na hasenie požiarov elektrických zariadení.
- > Keď zariadenie vykazuje viditeľné poškodenia, nesmiete ho uvádzať do prevádzky.



UPOZORNENIE! Nedodržanie týchto varovaní môže mať za následok smrť alebo vážne poranenie.

- > Montáž, zmontovanie a zapojenie, ako aj všetky ostatné práce smú vykonávať iba kvalifikovaní elektrikári. Neodborné opravy môžu spôsobiť vážne nebezpečenstvo.
- > Montáž v potenciálne výbušných atmosférach, ako napríklad v miestnostiach s horľavými kvapalinami alebo plynmi je zakázaná.

- > Zariadenie nemontujte ani nenechávajte v blízkosti plameňa alebo iných zdrojov tepla (kúrenie, plynové pece atď.).
- > Deti sa nesmú hrať so zariadením.
- > Toto zariadenie smú používať deti od 8 rokov a osoby so zníženými psychickými, zmyslovými alebo mentálnymi schopnosťami a vedomosťami, keď sú pod dozorom alebo keď boli poučené o bezpečnom používaní zariadenia a chápu, aké riziká z toho vyplývajú.



POZOR! Označuje situáciu, ktorej následkom môže byť poškodenie majetku, ak sa jej nezabráni.

- > Skontrolujte, či údaj o napätí na typovom štítku súhlasí s údajom na zdroji napájania.
- > Zariadenie nikdy neponárajte do vody.
- > Chráňte zariadenie a káble pred vysokými teplotami a vlhkosťou.
- > Nevystavujte zariadenie dažďu.
- > Ubezpečte sa, že montážna plocha unesie hmotnosť zariadenia.
- > Káble uložte tak, aby nehrozilo nebezpečenstvo zakopnutia a aby bolo vylúčené poškodenie kábla.
- > Keď sa vodiče musia viesť cez plechové steny alebo iné steny s ostrými hranami, použite prázdne rúrky alebo káblové priechodky.

4 Rozsah dodávky

Opis	Počet
Batéria	1
Ochranný kryt červenej svorky	1
Ochranný kryt čiernej svorky	1
Návod na obsluhu	1

5 Cieľová skupina



Elektrickú inštaláciu a nastavenie zariadenia musí vykonať kvalifikovaný elektrikár, ktorý preukázal zručnosti a znalosti týkajúce sa konštrukcie a prevádzky elektrického vybavenia a inštalácií, a ktorý je oboznámený s platnými predpismi krajiny, v ktorej sa zariadenie bude inštalovať a/alebo používať, a absolvoval bezpečnostné školenie zamerané na identifikáciu konkrétnych nebezpečenstiev a ich predchádzaniu.

Všetky ostatné kroky sú určené tiež pre neprofesionálnych používateľov.

6 Používanie v súlade s určením

Batéria je určená na poskytovanie energie spotrebičom a vybavenie v obytnom vozidle. Batéria je určená na použitie s 12 V elektrickými systémami.

Tento výrobok je vhodný iba na určené použitie a použitie v súlade s týmto návodom.

Tento návod obsahuje informácie, ktoré sú nevyhnutné pre správnu inštaláciu a/alebo obsluhu výrobku. Chybná inštalácia a/alebo nesprávna obsluha či údržba bude mať za následok neuspokojivý výkon a možnú poruchu.

Výrobca nenesie žiadnu zodpovednosť za akékoľvek poranenia či škody na výrobku spôsobené:

- nesprávnu inštaláciu alebo pripojením vrátane nadmerného napätia
- nesprávnu údržbou alebo použitím iných ako originálnych náhradných dielov poskytnutých výrobcom
- Zmeny produktu bez výslovného povolenia výrobcu
- Použitie na iné účely než na účely opísané v návode

Firma Dometic si vyhradzuje právo na zmenu vzhľadu a technických parametrov výrobku.

7 Obsluha



POZNÁMKA Batériu vždy úplne nabite, predtým než naplno využijete jej potenciál.

Aktivácia

Výrobné nastavenie pre batériu je neaktívnym režime: Na svorkách nie je prítomné žiadne napätie. Aby batériu bolo možné používať, musí byť aktivovaná a zapnutá.

obr. 1 na strane 3

1. Ubezpečte sa, že spínač DIP 6 (1) je nastavený v polohe zapnutia (výrobné nastavenie).

Ak sú k batérii pripojené ostatné zariadenia cez BUS (4), ubezpečte sa, že spínač DIP 5 je nastavený v polohe zapnutia (výrobné nastavenie).

2. Stlačte a podržte vypínač (2) na 1 s.

Batéria je aktívna, keď sa rozsvieti LED (3).

Vypnutie

Batériu je možné vypnúť štyrmi rôznymi spôsobmi:

- S tlačidlom displeja
- S vypínačom
- So spínačom DIP 6
- S aplikáciou smartfónu

obr. 2 na strane 3

- > Pre vypnutie batérie na displeji stlačte a podržte tlačidlo, kým sa nezobrazí hlásenie „Vypnutie“. Batéria sa vypne, pričom funkcia Bluetooth® zostane aktívna.

obr. 1

- > Pre vypnutie batérie spolu s funkciou Bluetooth® stlačte a podržte vypínač (2) na 8 s, kým LED (3) nezačne blikať fialovou farbou.
- > Pre vypnutie batérie, pričom funkcia Bluetooth® zostane aktívna, stlačte a podržte vypínač (2) na 4 s, kým LED (3) nezačne blikať modrou farbou.
- > Pre deaktiváciu batérie na dlhšiu dobu (napr. kvôli uskladneniu), posuňte spínač DIP 6 1 do polohy vypnutia.

Vypnutie s aplikáciou smartfónu

obr. 3 na strane 4

1. Ťuknite na ikonu menu (1).
2. Ťuknite na ikonu Bluetooth® (2).
3. Ťuknite na ikonu Odpojenie batérie (3).

Batéria sa vypne po niekoľkých sekundách, pričom funkcia Bluetooth® zostane aktívna.

LED indikácie

LED indikácia	Opis
Zelená, nepretrúšané svetlo	Batéria sa zapína. Na svorkách nie je prítomné žiadne napätie.
Zelená – bliká	Batéria je aktívna. Na svorkách je prítomné napätie.
Modrá – bliká	Batéria sa vypína. Bluetooth® aktívny. Na svorkách nie je prítomné žiadne napätie.
Fialová – bliká	Batéria sa vypína. Bluetooth® neaktívny. Na svorkách nie je prítomné žiadne napätie.
Červená – bliká	Alarm batérie. Na svorkách nie je prítomné žiadne napätie.
Oranžová – bliká	Hranica teplotného rozsahu dosiahnutá. Na svorkách je prítomné napätie.
Oranžová, nepretrúšané svetlo	Aktualizácia firmvéru.
Vyp	Batéria neaktívna. Na svorkách nie je prítomné žiadne napätie.

Nabíjanie

Pri nabíjaní batérie s externou nabíjačkou dodržte nasledujúce pokyny:

- Pre najlepšie výsledky používajte nabíjačky určené pre nabíjanie batérií LiFePO₄. Ak nemáte takú nabíjačku, môžete používať nabíjačku pre olovené batérie.
- Nabíjačka nesmie spôsobovať desulfatáciu.
- Pri použití konfigurovateľnej nabíjačky nastavte možnosť Konštantný prúd/konštantné napätie (CC/CV) s nasledujúcimi hodnotami:
 - Nastavte koncové nabíjacie napätie na 14,4 V.
 - Nastavte odporúčaný maximálny nabíjací prúd pre batériu.
- Maximálne nabíjacie napätie nesmie prekročiť 14,5 V. Ak je nabíjacie napätie 14,7 V ... 16 V, interný systém správy batérií (BMS) obmedzí nabíjanie.
- Ak počas nabíjania stúpne teplota nad povolený rozsah, interný systém správy batérií (BMS) obmedzí nabíjanie, aby zachoval životnosť batérie.
- Po ukončení nabíjania je nabíjačku možné odpojiť, vypnúť alebo nechať pripojenú pri plávajúcom napätí.

TLB100F, TLB120F a TLB150F: Keď sa batéria nabíja pri teplotách nižších ako 0 °C, aktivuje sa ohrevný

systém článkov. Ohrevný systém článkov využíva energiu nabíjačky na vlastné napájanie. Po dosiahnutí ideálnej teploty pri nabíjaní sa ohrev vypne a spustí sa nabíjanie.

Odtok

Interný systém správy batérií (BMS) chráni elektronický systém a články batérie. Podporuje nepretržitý prúd 135 A. Avšak, na obmedzenú dobu je možné používať vyššie prúdy, v súlade s nasledujúcimi hodnotami.

Vybíjací prúd	Maximálny vybíjací prúd		
	TLB100/ TLB100F	TLB120/ TLB120F	TLB150/ TLB150F
150 A	15 min	20 min	25 min
180 A	2 min	3 min	5 min
200 A	1 min	1 min	2,5 min



POZOR! Nebezpečenstvo poškodenia

- > Nevybíjajte batériu nad teplotný rozsah -20 °C ... 60 °C.
- > Ak napätie klesne pod 10,5 V ± 0,1 V, batéria aktivuje alarm a deaktivuje svorky.

8 Skladovanie

Batéria je aktívna a pripojená k elektrickému systému (napr. vozidla):

- > Pred uskladnením úplne nabite batériu s odporúčanou nabíjačkou batérií 1 až 2 dni.
- > Keď sa batéria nepoužíva, postarajte sa, aby napätie batérie nekleslo pod 12,6 V.
- > Počas skladovania úplne nabite batériu každých 30 dní.

Batéria nie je pripojená k elektrickému systému (skladovanie v regáli):

- > Pred uskladnením nabite batériu na plnú kapacitu alebo aspoň na 70 % s použitím odporúčanej nabíjačky.
- > Keď je batéria aktívna (zelená LED bliká), nabite ju každých 6 mesiacov.
- > Ak sa batéria automaticky vypne následkom úplného vybitia, musí sa znovu nabiť čo najskôr, ale minimálne do 7 dní.

Batériu je možné ponechať vypnutú (spínače DIP 5 a 6 v polohe vypnutia) až dva roky.

9 Likvidácia



Recyklácia obalového materiálu:
Obalový materiál dávajte podľa možnosti do príslušného recyklovateľného odpadu.



Recyklácia výrobkov s batériami, nabíjateľnými batériami a svetelnými zdrojmi:
Pred recykláciou výrobku vyberte všetky batérie, nabíjateľné batérie a svetelné zdroje. Vaše poškodené akumulátory alebo prázdne batérie odovzdajte u predajcu alebo v zbernom mieste. Batérie, nabíjateľné batérie ani svetelné zdroje nevyhadzujte do domového odpadu. Keď výrobok chcete definitívne vyradiť z prevádzky, informujte sa v najbližšom recyklačnom stredisku alebo u svojho špecializovaného predajcu o príslušných predpisoch týkajúcich sa likvidácie. Výrobok je možné bezplatne zlikvidovať.

10 Technické údaje

	TLB100/ TLB100F	TLB120/ TLB120F	TLB150/ TLB150F
Frekvenčné pásmo (Wi-Fi)	2,4 GHz ISM pásmo (2400 – 2484)		
Výkon RF výstupu	4 dBm (Bluetooth® V5.0 Single Mode LE)		

Firma Dometic Germany GmbH týmto vyhlasuje, že rádiové zariadenie typu TLB100, TLB100F, TLB120, TLB120F, TLB150, TLB150F vyhovuje smernici 2014/53/EÚ. Úplné znenie EÚ vyhlásenia o zhode je dostupné na nasledujúcej internetovej adrese: documents.dometic.com

Čeština

1 Důležité poznámky

Pečlivě si prosím přečtěte a dodržujte všechny pokyny, směrnice a varování obsažené v tomto návodu k výrobku, abyste měli jistotu, že výrobek budete vždy správně instalovat, používat a udržívat. Tyto pokyny MUSÍ být uschovány v blízkosti výrobku.

Používáním výrobku tímto potvrzujete, že jste si pečlivě přečetli všechny pokyny, směrnice a varování a že rozumíte podmínkám uvedeným v tomto dokumentu a souhlasíte s nimi. Souhlasíte s používáním tohoto výrobku pouze k určenému účelu a použití a v souladu s pokyny, směrnicemi a varováními uvedenými v tomto návodu k výrobku a v souladu se všemi příslušnými zákony a předpisy. Pokud si nepřečtete a nebudete dodržovat zde uvedené pokyny a varování, může to vést ke zranění vás i ostatních, poškození vašeho výrobku nebo poškození jiného majetku v okolí. Tento návod k výrobku, včetně pokynů, směrnic a varování a související dokumentace může být předmětem změn a aktualizací. Aktuální informace o výrobku naleznete na adrese documents.domestic.com.

2 Související dokumenty



Návod k montáži a obsluze naleznete online na adrese qr.domestic.com/be1uZS.

3 Bezpečnostní pokyny



VÝSTRAHA! Nedodržení těchto varování může mít za následek smrt nebo vážné zranění.

- > V případě požáru použijte hasicí přístroj vhodný na elektrická zařízení.
- > V případě, že je přístroj viditelně poškozen, nesmíte ho používat.



UPOZORNĚNÍ! Nedodržení těchto varování může mít za následek smrt nebo vážné zranění.

- > Instalaci, montáž, zapojení a všechny další práce smí provádět pouze kvalifikovaní elektrikáři. Nesprávné provedené opravy mohou být zdrojem značných rizik.
- > Instalace v prostorách s nebezpečím výbuchu, například v místnostech s hořlavými kapalinami nebo plyny, není povolena.
- > Zařízení neinstalujte ani neuchovávejte v blízkosti plamenů nebo jiných zdrojů tepla (topení, přímé sluneční světlo, plynové trouby atd.).

- > Děti si s přístrojem nesmí hrát.
- > Tento přístroj mohou používat děti od 8 let a osoby se sníženými fyzickými, smyslovými nebo duševními schopnostmi nebo s nedostatečnými zkušenostmi a znalostmi, pokud jsou pod dohledem nebo obdržely pokyny týkající se používání spotřebiče bezpečným způsobem a porozuměly souvisejícím nebezpečím.



POZOR! Označuje nebezpečnou situaci, která, pokud se jí nezabrání, může mít za následek majetkové škody.

- > Zkontrolujte, zda údaj o napětí na typovém štítku odpovídá údajům pro zdroj napájení.
- > Přístroj nikdy neponořujte do vody.
- > Přístroj a kabely chraňte před horkem a vlhkem.
- > Nevystavujte zařízení dešti.
- > Ujistěte se, že montážní plocha unese hmotnost přístroje.
- > Instalujte vodiče tak, aby nehrozilo nebezpečí zakopnutí a nemohlo dojít k poškození kabelů.
- > Používejte trubky nebo průchodky kabelů, pokud musíte vést kabely plechovými stěnami nebo jinými stěnami s ostrými hranami.

4 Obsah dodávky

Popis	Množství
Baterie	1
Červená krytka pólu baterie	1
Černá krytka pólu baterie	1
Návod k obsluze	1

5 Cílová skupina



Elektrickou instalaci přístroje musí provést kvalifikovaný elektrikář, který disponuje potřebnými dovednostmi a znalostmi týkajícími se konstrukce, instalace a provozu elektrických zřízení, který zná platné předpisy v zemi instalace nebo používání tohoto zařízení a který absolvoval bezpečnostní školení, aby byl schopen rozpoznat související nebezpečí a předejít jim.

Všechny ostatní kroky mohou provést i běžní uživatelé.

6 Určené použití

Baterie je určena k napájení spotřebičů a zařízení v obytném automobilu. Baterie je určena k použití s elektrickými systémy 12 V.

Tento výrobek je vhodný pouze k určenému účelu a použití v souladu s těmito pokyny.

Tento návod obsahuje informace, které jsou nezbytné k řádné instalaci a/nebo použití výrobku. Nesprávná instalace a/nebo nevhodné použití či údržba povedou k neuspokojivému výkonu a možné závadě.

Výrobce nepřijímá žádnou odpovědnost za jakékoli zranění nebo poškození výrobku vyplývající z následujícího:

- Nesprávné instalace, sestavení nebo připojení včetně nadměrného napětí
- Nesprávná údržba nebo použití jiných náhradních dílů než originálních dílů dodaných výrobcem
- Úpravy výrobku bez výslovného souhlasu výrobce
- Použití k jiným účelům, než jsou popsány v tomto návodu

Společnost Dometic si vyhrazuje právo změnit vzhled a specifikace výrobku.

7 Použití



POZNÁMKA Před plným použitím baterii vždy zcela nabijte.

Aktivace

Baterie je z výroby nastavena na neaktivní režim: Na pólech baterie není přítomno napětí. Aby bylo možné baterii používat, je nutné ji aktivovat a zapnout.

obr. 1 na stránce 3

1. Zkontrolujte, zda je přepínač DIP číslo 6 **(1)** nastaven do zapnuté polohy (tovární nastavení).

Pokud jsou k baterii připojena prostřednictvím sběrnice **(4)** další zařízení, zkontrolujte, zda je přepínač DIP číslo 5 nastaven do zapnuté polohy (tovární nastavení).

2. Na 1 s podržte stisknutý vypínač **(2)**.

Baterie je aktivní, když se rozsvítí kontrolka LED **(3)**.

Vypnutí

Baterii lze vypnout čtyřmi různými způsoby:

- tlačítkem na displeji,
- vypínačem,
- přepínačem DIP číslo 6,
- prostřednictvím aplikace pro chytrý telefon.

obr. 2 na stránce 3

- > Chcete-li vypnout baterii na displeji, podržte stisknuté příslušné tlačítko, dokud se nezobrazí zpráva „Shutdown“. Baterie se vypne, přičemž funkce Bluetooth® zůstane aktivní.

obr. 1

- > Chcete-li vypnout baterii společně s funkcí Bluetooth®, na 8 s podržte stisknutý vypínač **(2)**, dokud kontrolka LED **(3)** nezačne blikat fialově.
- > Chcete-li vypnout baterii a funkci Bluetooth® ponechat aktivní, na 4 s podržte stisknutý vypínač **(2)**, dokud kontrolka LED **(3)** nezačne blikat modře.
- > Chcete-li baterii deaktivovat na delší dobu (např. při uskladnění), nastavte přepínač DIP číslo 6 **(1)** do vypnuté polohy.

Vypnutí prostřednictvím aplikace pro chytrý telefon

obr. 3 na stránce 4

1. Klepněte na ikonu nabídky **(1)**.
2. Klepněte na ikonu Bluetooth® **(2)**.
3. Klepněte na ikonu odpojení baterie **(3)**.

Baterie se po několika sekundách vypne, přičemž funkce Bluetooth® zůstane aktivní.

Indikace LED

Indikace LED	Popis
Zelená, svítí	Baterie se spouští. Na pólech baterie není přítomno napětí.
Zelená, bliká	Baterie je aktivní. Na pólech baterie je přítomno napětí.
Modrá, bliká	Baterie se vypíná. Bluetooth® je aktivní. Na pólech baterie není přítomno napětí.
Fialová, bliká	Baterie se vypíná. Bluetooth® není aktivní. Na pólech baterie není přítomno napětí.
Červená, bliká	Alarm baterie. Na pólech baterie není přítomno napětí.
Oranžová, bliká	Dosažen limit teplotního rozsahu. Na pólech baterie je přítomno napětí.
Oranžová, svítí	Aktualizace firmwaru.
Vypnuto	Baterie není aktivní. Na pólech baterie není přítomno napětí.

Nabíjení

Při nabíjení baterie externí nabíječkou dodržujte následující pravidla:

- K dosažení nejlepších výsledků používejte nabíječky určené k nabíjení baterií LiFePO₄. Pokud takovou nabíječku nemáte, můžete použít nabíječku na olověné baterie.
- Nabíječka nesmí provádět žádnou desulfataci.
- Při použití konfigurovatelné nabíječky nastavte možnost konstantního proudu / konstantního napětí (CC/CV) na následující hodnoty:
 - Nastavte napětí na konci nabíjení na 14,4 V.
 - Nastavte doporučený maximální nabíjecí proud pro baterii.
- Maximální nabíjecí napětí by nemělo překročit 14,5 V. Pokud je nabíjecí napětí 14,7 V ... 16 V, interní systém řízení baterie (BMS) omezí nabíjení.
- Pokud se během nabíjení teplota zvýší nad přípustný rozsah, interní systém řízení baterie (BMS) omezí nabíjení, aby nebyla ohrožena životnost baterie.
- Po skončení nabíjení lze nabíječku odpojit, vypnout nebo nechat připojenou při plovoucím napětí.

TLB100F, TLB120F a TLB150F: Při nabíjení baterie při teplotách pod 0 °C se aktivuje systém ohřevu článků. Systém ohřevu článků využívá k napájení energii nabíječky. Po dosažení ideální nabíjecí teploty se ohřev vypne a zahájí se nabíjení.

Vybíjení

Interní systém řízení baterie (BMS) chrání elektronický systém a články baterie. Zvládá trvalý proud 135 A. Po omezenou dobu je však možné používat i vyšší proudy, a to v souladu s následujícími hodnotami.

Vybíjecí proud	Maximální doba vybíjení		
	TLB100/ TLB100F	TLB120/ TLB120F	TLB150/ TLB150F
150 A	15 min	20 min	25 min
180 A	2 min	3 min	5 min
200 A	1 min	1 min	2,5 min



POZOR! Nebezpečí poškození

- > Nevybíjejte baterii mimo teplotní rozsah -20 °C ... 60 °C.
- > Pokud napětí klesne pod hodnotu 10,5 V ± 0,1 V, baterie spustí alarm a deaktivuje svorky.

8 Skladování

Baterie je aktivní a připojená k elektrickému systému (např. vozidla):

- > Před uskladněním baterii zcela nabijte připojením k doporučené nabíječce po dobu 1–2 dnů.
- > Pokud baterii nepoužíváte, dbějte na to, aby její napětí nekleslo pod hodnotu 12,6 V.
- > Při uskladnění baterii každých 30 dní zcela nabijte. Baterie není připojena k elektrickému systému:
- > Před uskladněním baterii zcela nebo alespoň na 70 % nabijte za použití doporučené nabíječky.
- > Když je baterie aktivní (zelená kontrolka LED bliká), každých 6 měsíců ji dobijte.
- > Pokud se baterie automaticky vypne z důvodu úplného vybití, je nutné ji alespoň do 7 dnů dobít.

Baterii lze ponechat vypnutou (vypínače DIP číslo 5 a 6 ve vypnuté poloze) po dobu až dvou let.

9 Likvidace



Recyklace obalového materiálu: Kdekoli je to možné, třídte obalový materiál do příslušných kontejnerů.



Recyklace výrobků s bateriemi, dobíjecími bateriemi a světelnými zdroji: Před recyklací výrobku vyjměte všechny baterie, dobíjecí baterie a světelné zdroje. Vadné nebo použité baterie vraťte svému prodejci nebo je zlikvidujte ve sběrném dvoře. Nevyhazujte baterie, dobíjecí baterie a světelné zdroje do běžného domovního odpadu. Pokud budete chtít výrobek definitivně zlikvidovat, informace o příslušném postupu v souladu s platnými předpisy pro likvidaci vám sdělí místní recyklační středisko nebo specializovaný prodejce. Výrobek lze zlikvidovat bezplatně.

10 Technické údaje

	TLB100/ TLB100F	TLB120/ TLB120F	TLB150/ TLB150F
Frekvenční pásmo (Wi-Fi)	Pásmo ISM 2,4 GHz (2400–2484)		
Výstupní výkon RF	4 dBm (Bluetooth® V5.0 Single Mode LE)		

Společnost Dometic Germany GmbH tímto prohlašuje, že rádiové zařízení typu TLB100, TLB100F, TLB120, TLB120F, TLB150, TLB150F odpovídá požadavkům směrnice 2014/53/EU. Plné znění prohlášení o shodě EU je k dispozici na následující internetové adrese: documents.dometic.com

Magyar

1 Fontos információk

A termék mindenkoris szakszerű telepítése, használata és karbantartása érdekében kérjük figyelmesen olvassa el az ebben a termék kézikönyvben található utasításokat, irányelveket és figyelmeztetéseket, valamint mindig tartsa be ezeket. Ezt az útmutatót a termék közelében KELL tartani.

A termék használatba vételével Ön kijelenti hogy figyelmesen elolvasta az összes utasítást, irányelvet és figyelmeztetést, valamint megértette és elfogadja az itt leírt szerződési feltételeket. Ön elfogadja, hogy kizárólag a rendeltetésének megfelelő célra és a jelen termék kézikönyvben leírt útmutatásoknak, irányelveknek és figyelmeztetéseknek, valamint a hatályos törvényeknek és szabályozásoknak megfelelően használja ezt a terméket. Az itt leírt utasítások és figyelmeztetések elolvasásának és betartásának elmulasztása saját és mások sérüléséhez, a termék vagy a közelben található más anyagi javak károsodásához vezethet. Ez a termék kézikönyv és a benne található utasítások, irányelvek és figyelmeztetések, valamint a kapcsolódó dokumentációk módosulhatnak és frissülhetnek. Naprakész termékinformációkért látogasson el a következő honlapra: documents.dometic.com.

2 Vonatkozó dokumentumok



A beszerelési és használati útmutatót online a következő címen találhatja meg: qr.dometic.com/be1uZS.

3 Biztonsági útmutatások



FIGYELMEZTETÉS! Ezeknek a figyelmeztetéseknek a figyelmen kívül hagyása súlyos, vagy halálos sérüléshez vezethet.

- > Tűz esetén elektromos készülékek oltására alkalmas tűzoltó készüléket használjon.
- > Ha a készüléken látható sérülések vannak, akkor a készüléket nem szabad üzembe helyezni.



VIGYÁZAT! Ezeknek a figyelmeztetéseknek a figyelmen kívül hagyása súlyos, vagy halálos sérüléshez vezethet.

- > Telepítést, összeszerelést és vezetékeztést, valamint minden egyéb munkát csak képzett villanyszerelő végezhet. A szakszerűtlen javítások jelentős veszélyeket okozhatnak.
- > A telepítés robbanásveszélyes területeken, például gyúlékony folyadékokat vagy gázokat tartalmazó helyiségekben tilos.

- > Ne telepítse vagy tartsa a készüléket nyílt láng vagy más hőforrás közelében (fűtés, erős napsugárzás, gázkályha, stb.).
- > A készülékkel gyermekek nem játszhatnak.
- > A készüléket 8 év feletti gyermekek, valamint korlátozott fizikai, érzékelési és mentális képességű, illetve megfelelő tapasztalattal és tudással nem rendelkező személyek csak felügyelet mellett, illetve a készülék biztonságos használatát és az abból eredő veszélyeket megértve használhatják.



FIGYELEM! Olyan helyzetet jelöl, amely vagyoni kárt okozhat, ha nem kerülik el.

- > Ellenőrizze, hogy az adattáblán feltüntetett feszültségadatok megegyeznek-e a rendelkezésre álló energiaellátás adataival.
- > Soha ne merítse vízbe a készüléket.
- > Védje a készüléket és a kábeleket a hőtől és a nedvességtől.
- > Ne tegye ki a készüléket az eső hatásának.
- > Győződjön meg arról, hogy a szerelőfelület elbírja a készülék súlyát.
- > A vezetékeket úgy helyezze el, hogy ne keletkezzen botlásveszély, és a kábel ne sérülhessen meg.
- > Ha vezetékeket lemezburkolatokon vagy más éles peremű falakon kell átvezetnie, akkor használjon csöveket vagy átvezetőket.

4 A csomag tartalma

Leírás	Mennyiség
Akkumulátor	1
Piros kapocs védőkupak	1
Fekete kapocs védőkupak	1
Kezelési útmutató	1

5 Célcsoport



A készülék elektromos beszerelését és beállítását csak olyan képzett villanyszerelő végezheti, aki bizonyítottan rendelkezik elektromos berendezések és szerelvények felépítésével és működtetésével kapcsolatos készségekkel és ismeretekkel, és aki ismeri annak az országnak a vonatkozó előírásait, amelyben a berendezést beszerelik és/vagy használják, valamint a veszélyek azonosítása és elkerülése érdekében biztonsági képzésben részesült.

Minden egyéb műveletet nem szakképzett felhasználók is elvégezhetnek.

6 Rendeltetészerű használat

Az akkumulátor a lakóautó készülékeinek és berendezéseinek energiaellátására szolgál. Az akkumulátor 12 V feszültségű elektromos rendszerekkel történő használatra alkalmas.

Ez a termék az itt leírt utasításoknak megfelelő rendeltetészerű használatra alkalmas.

Ez a kézikönyv olyan információkat nyújt, amelyek a termék szakszerű telepítéséhez és/vagy üzemeltetéséhez szükségesek. A hibás telepítés és/vagy a szakszerűtlen üzemeltetés vagy karbantartás elégtelen teljesítményhez és potenciálisan meghibásodáshoz vezethet.

A gyártó nem vállal felelősséget a termék olyan károsodásáért, vagy sérülésekért, amelyek a következőkre vezethetők vissza:

- Hibás beszerelés, összeszerelés vagy csatlakoztatás, ideértve a túlfeszültséget is
- Helytelen karbantartás, vagy a gyártó által szállított eredeti cserealkatrészekről eltérő cserealkatrészek használata
- A termék kifejezett gyártói engedély nélküli módosítása
- Az útmutatóban leírt céltól eltérő felhasználás

A Dometic fenntartja a termék megjelenésének és specifikációjának módosítására vonatkozó jogát.

7 Üzemeltetés



MEGJEGYZÉS Mielőtt teljes mértékben kihasználná, mindig tölts fel teljesen az akkumulátort.

Aktiválás

Az akkumulátor a gyári beállítás szerint inaktív üzemmódban van: Nincs feszültség a kapcsokon. Az akkumulátor használatához azt aktiválni kell és be kell kapcsolni.

1. ábra, 3. oldal

1. Győződjön meg róla, hogy a 6. DIP-kapcsoló **(1)** bekapcsolt állásban van (gyári beállítás).

Ha más készülékek is csatlakoztatva vannak az akkumulátorhoz a BUS-on **(4)** keresztül, akkor győződjön meg róla, hogy az 5. DIP-kapcsoló bekapcsolt állásban van (gyári beállítás).

2. Tartsa lenyomva a be-/kikapcsológombot **(2)** 1 s-ig.

Az akkumulátor akkor aktív, ha a LED **(3)** világít.

Leállítás

Az akkumulátor négyféleképpen kapcsolható ki:

- A kijelző gombjával
- A be-/kikapcsológombbal
- A 6. DIP-kapcsolóval
- Az okostelefonos alkalmazással

2. ábra, 3. oldal

- > Az akkumulátor kijelzőn történő kikapcsolásához nyomja meg és tartsa lenyomva a gombot, amíg megjelenik a „Shutdown” (Leállítás) üzenet. Az akkumulátor kikapcsol, miközben a Bluetooth® funkció aktív marad.

. ábra 1

- > Az akkumulátor Bluetooth® funkcióval együtt történő kikapcsolásához tartsa nyomva a be-/kikapcsológombot **(2)** 8 s-ig, amíg a LED **(3)** láln kezd villogni.
- > Az akkumulátornak a Bluetooth® funkció aktív állapotban hagyása melletti kikapcsolásához tartsa nyomva a be-/kikapcsológombot **(2)** 4 s-ig, amíg a LED **(3)** kéken kezd villogni.
- > Az akkumulátor hosszabb időre (pl. tárolás céljából) történő deaktiválásához állítsa kikapcsolt állásba a 6. DIP-kapcsolót **(1)**.

Kikapcsolás az okostelefon alkalmazással

3. ábra, 4. oldal

1. Koppintson a menü ikonra (1).
2. Koppintson a Bluetooth® ikonra (2).
3. Koppintson az akkumulátor leválasztására vonatkozó ikonra (3).

Az akkumulátor néhány másodperc múlva kikapcsol, miközben a Bluetooth® funkció aktív marad.

LED-jelzések

LED-jelzés	Leírás
Zölden világít	Az akkumulátor indítása folyamatban van. Nincs feszültség a kapcsokon.
Zölden villog	Az akkumulátor aktív. Feszültség van a kapcsokon.
Kéken villog	Az akkumulátor kikapcsolása folyamatban van. Bluetooth® aktív. Nincs feszültség a kapcsokon.
Lilán villog	Az akkumulátor kikapcsolása folyamatban van. A Bluetooth® nem aktív. Nincs feszültség a kapcsokon.
Pirosan villog	Akkumulátor riasztás. Nincs feszültség a kapcsokon.
Narancssárgán villog	Hőmérséklet-tartomány határérték elérése. Feszültség van a kapcsokon.
Narancssárgán világít	Firmware frissítés.
Nem világít	Az akkumulátor inaktív. Nincs feszültség a kapcsokon.

Töltés

Ha külső töltővel tölti az akkumulátort, tartsa be a következő irányelveket:

- A legjobb eredmények érdekében LiFePO4 akkumulátorok töltésére készült töltőket használjon. Ha nincs ilyen töltője, használhat ólom-savas akkumulátorokhoz készült töltőket.
- A töltő nem végezhet deszulfációs műveletet.
- Konfigurálható töltő használata esetén a következő értékekre állítsa be a konstans áram/konstans feszültség (CC/CV) opciót:
 - Állítsa be a töltési végfeszültséget 14,4 V értékre.
 - Állítsa be az akkumulátor ajánlott maximális töltési áramerősségét.
- A maximális töltési feszültség nem haladhatja meg a 14,5 V értéket. Ha a töltési feszültség 14,7 V ... 16 V,

akkor a belső akkumulátorkezelő rendszer (BMS) korlátozza a töltést.

- Ha töltés közben a hőmérséklet a megengedett tartomány fölé emelkedik, akkor a belső akkumulátorkezelő rendszer (BMS) az akkumulátor élettartamának megőrzése érdekében korlátozza a töltést.
- A töltés végén a töltő leválasztható, kikapcsolható, vagy lebegő feszültség mellett csatlakoztatva hagyható.

TLB100F, TLB120F és TLB150F: Ha az akkumulátort 0 °C alatti hőmérsékleten tölti, akkor aktiválódik a cellafűtő rendszer. A cellafűtő rendszer a töltő energiájából nyeri a tápellátását. Az ideális töltési hőmérséklet elérésekor a fűtőegység kikapcsol, és megkezdődik a töltés.

Kifolyás

A belső akkumulátor-kezelő rendszer (BMS) megvédi az elektronikus rendszert és az akkumulátorcellákat. Ez 135 A értékű folyamatos áramerősséget támogat. Korlátozott ideig azonban magasabb áramerősséget is lehet használni, az alábbi értékeknek megfelelően.

Lemerítési áramerősség	Maximális lemerülési idő		
	TLB100/ TLB100F	TLB120/ TLB120F	TLB150/ TLB150F
150 A	15 min	20 min	25 min
180 A	2 min	3 min	5 min
200 A	1 min	1 min	2,5 min



FIGYELEM! Károsodás veszélye

- > Ne merítse le az akkumulátort – 20 °C ... 60 °C közötti hőmérséklet-tartományon kívül.
- > Ha a feszültség 10,5 V ± 0,1 V alá csökken, az akkumulátor riasztást generál, és deaktiválja a kapcsokat.

8 Tárolás

Az akkumulátor aktív, és csatlakoztatva van az elektromos rendszerhez (pl. egy járműéhez):

- > Tárolás előtt töltsse fel teljesen, 1–2 napig az akkumulátort egy ajánlott akkumulátortöltővel.
- > Amikor nem használja az akkumulátort, biztosítsa, hogy az akkumulátor feszültsége ne csökkenjen 12,6 V alá.
- > Az akkumulátor tárolása során 30 naponként teljesen töltsse fel azt.

Az akkumulátor nincs elektromos rendszerhez csatlakoztatva (polcon való tárolás):

- > Az akkumulátor tárolása előtt tölts fel azt teljesen, vagy legalább 70 %-ig egy ajánlott töltővel.
- > Ha az akkumulátor aktív (a zöld LED villog), 6 havonta tölts fel azt.
- > Ha az akkumulátor teljes lemerülés miatt automatikusan kikapcsolt, a lehető leghamarabb, de legkésőbb 7 napon belül fel kell tölteni azt.

Az akkumulátor legfeljebb két évig tartható kikapcsolt állapotban (az 5. és a 6. DIP-kapcsoló kikapcsolt állásában).

9 Ártalmatlanítás



Csomagolóanyagok újrahasznosítása: A csomagolóanyagot lehetőleg a megfelelő újrahasznosítható hulladékokhoz tegye.



Az elemeket, akkumulátorokat és fényforrásokat tartalmazó termékek újrahasznosítása: A termék újrahasznosítása előtt távolítsa el az elemeket, akkumulátorokat és a fényforrásokat. Adja le a meghibásodott akkumulátorokat vagy elhasznált elemeket a kereskedőnél vagy egy gyűjtőhelyen. Ne dobja az elemeket, akkumulátorokat és fényforrásokat az általános háztartási hulladékba. A termék végleges üzemén kívül helyezése esetén tájékozódjon a legközelebbi újrahasznosító központban vagy szakkereskedőjénél a vonatkozó ártalmatlanítási előírásokról. A termék ingyenesen ártalmatlanítható.

10 Műszaki adatok

	TLB100/ TLB100F	TLB120/ TLB120F	TLB150/ TLB150F
Frekvenciasáv (Wi-Fi)	2,4 GHz ISM-sáv (2400–2484)		
RF kimeneti teljesítmény	4 dBm (Bluetooth® V5.0 egyszeres mód LE)		

A Dometic Germany GmbH ezúton kijelenti, hogy a TLB100, TLB100F, TLB120, TLB120F, TLB150, TLB150F típusú rádióberendezés megfelel a 2014/53/EU irányelvnek. Az EU megfeleléségi nyilatkozat teljes szövege a következő honlapon érhető el: documents.dometic.com

Hrvatski

1 Važne napomene

Pažljivo pročitajte ove upute i poštuju sve upute, smjernice i upozorenja sadržane u ovim uputama kako biste u svakom trenutku osigurali pravilnu instalaciju, uporabu i održavanje proizvoda. Ove upute MORAJU ostati u blizini ovog proizvoda.

Uporabom proizvoda potvrđujete da ste pažljivo pročitali sve upute, smjernice i upozorenja te da razumijete i pristajete poštovati ovdje navedene uvjete i odredbe. Pristajete koristiti se ovim proizvodom samo za predviđenu svrhu i namjenu te u skladu s uputama, smjernicama i upozorenjima navedenima u ovom priručniku za proizvod, kao i u skladu sa svim važećim zakonima i propisima. Ako ne pročitate i ne poštujuete ovdje navedene upute i upozorenja, tada to može dovesti do ozljeđivanja vas i drugih osoba, do oštećenja proizvoda ili druge imovine u blizini. Ovaj priručnik za proizvod, uključujući i upute, smjernice i upozorenja, te povezanu dokumentaciju može biti podložan promjenama i ažuriranjima. Za najnovije podatke o proizvodu posjetite documents.dometic.com.

2 Povezani dokumenti



Upute za montažu i rukovanje možete pronaći na internetu na adresi qr.dometic.com/be1uZS.

3 Sigurnosne upute



UPOZORENJE! Nepoštivanje ovih upozorenja moglo bi dovesti do smrti ili teške ozljede.

- > U slučaju požara koristite aparat za gašenje požara prikladan za električni uređaj.
- > Nemojte koristiti ovaj uređaj ako na njemu ima vidljivih oštećenja.



OPREZ! Nepoštivanje ovih upozorenja moglo bi dovesti do smrti ili teške ozljede.

- > Montažu, sastavljanje i ožičenje, ali i sve druge radove, smiju izvoditi samo kvalificirani električari. Neadekvatni popravci mogu prouzročiti ozbiljne opasnosti.
- > Montaža u potencijalno eksplozivnim područjima, primjerice u prostorijama sa zapaljivim tekućinama ili plinovima, nije dopuštena.
- > Nemojte montirati ili čuvati uređaj u blizini plamena ili drugih izvora topline (grijanje,

izravna sunčeva svjetlost, plinske pećnice itd.).

- > Djeca se ne smiju igrati s uređajem.
- > Ovaj uređaj smiju koristiti djeca od 8 godina i starija te osobe sa smanjenim fizičkim, senzornim ili mentalnim sposobnostima ili osobe s nedovoljnim iskustvom i znanjem ako su pod nadzorom ili ako su dobili upute o sigurnoj uporabi uređaja te razumiju opasnosti koje se pri tome javljaju.



POZOR! Naznačuje situaciju, koja, ako se ne izbjegne, može rezultirati materijalnom štetom.

- > Provjerite odgovara li specifikacija napona na tipskoj pločici specifikaciji izvora električne energije.
- > Nikada ne uranjajte uređaj u vodu.
- > Zaštitite uređaj i kabele od topline i vlage.
- > Uređaj nemojte izlagati kiši.
- > Provjerite može li montažna površina nositi težinu uređaja.
- > Položite kabele tako da se preko njih ne možete spotaknuti ili tako da se ne mogu oštetiti.
- > Koristite razvod kanala ili kabelaške kanale ako je potrebno polagati kabele kroz metalne ili druge oplate s oštrim rubovima.

4 Opseg isporuke

Opis	Količina
Akumulator	1
Crvena zaštitna kapica stezaljke	1
Crna zaštitna kapica stezaljke	1
Upute za rukovanje	1

5 Ciljna skupina



Električnu montažu te postavljanje uređaja smije provoditi samo kvalificirani električar koji je pokazao vještinu i znanje vezano za konstrukciju i rad električne opreme i izvođenje instalacija, koji dobro poznaje važeće propise države u kojoj se oprema treba instalirati i/ili koristiti i koji je prošao obuku o sigurnosti koja mu omogućava da prepozna i izbjegne opasnosti koje se pri tome javljaju.

Sve ostale radnje namijenjene su također za neprofesionalne korisnike.

6 Namjena

Akumulator je namijenjen za dostavu energije uređajima i opremi u kamperima. Akumulator je namijenjen za uporabu s električnim sustavima 12 V.

Ovaj je proizvod prikladan samo za predviđenu namjenu i primjenu u skladu s ovim uputama.

Ove upute donose informacije neophodne za pravilnu instalaciju i/ili rad proizvoda. Loša instalacija i/ili nepravilan rad ili održavanje rezultirat će nezadovoljavajućom uspješnošću i mogućim kvarom.

Proizvođač ne preuzima nikakvu odgovornost za bilo kakve ozljede ili oštećenja proizvoda koje nastanu kao rezultat:

- nepravilnog sklapanja, montaže ili priključivanja, uključujući i previsok napon
- nepravilnog održavanja ili uporabe nekih drugih rezervnih dijelova osim originalnih rezervnih dijelova koje isporučuje proizvođač
- izmjena na proizvodu bez izričitog dopuštenja proizvođača
- uporabe u svrhe koje nisu opisane u ovim uputama

Dometic pridržava pravo na izmjene izgleda i specifikacija proizvoda.

7 Rad



UPUTA Uvijek potpuno napunite akumulator prije nego što ćete ga koristiti do punog potencijala.

Aktiviranje

Tvornička je postavka za akumulator da je u neaktivnom stanju: Na stezaljkama nema napona. Da biste upotrebljavali akumulator, morate ga aktivirati i uključiti.

sl. 1 na stranici 3

1. Provjerite je li DIP sklopka 6 **(1)** postavljena u položaj Uklj. (tvornička postavka).

Ako su drugi uređaji povezani s akumulatorom putem BUS-a **(4)**, provjerite je li DIP sklopka 5 postavljena u položaj Uklj. (tvornička postavka).

2. Pritisnite i držite sklopku za uključivanje/isključivanje **(2)** 1 s.

Akumulator je aktivan kad LED pokazivač **(3)** počne svijetliti.

Isključivanje

Akumulator se može isključiti na četiri različita načina:

- tipkom zaslona
- sklopkom za uključivanje/isključivanje
- pomoću DIP sklopke 6
- putem mobilne aplikacije

sl. 2 na stranici 3

- > Za isključivanje akumulatora na zaslonu pritisnite i držite tipku dok se ne prikaže poruka „Shutdown“. Akumulator se isključuje, a Bluetooth® funkcija ostaje aktivna.

sl. 1

- > Da biste isključili akumulator i funkciju Bluetooth®, pritisnite i držite sklopku za uključivanje/isključivanje **(2)** 8 s dok LED pokazivač **(3)** ne počne treptati ljubičasto.
- > Za isključivanje akumulatora, a da Bluetooth® funkcija ostane aktivna, pritisnite i držite sklopku za uključivanje/isključivanje **(2)** 4 s dok LED pokazivač **(3)** ne počne treptati plavo.
- > Za deaktiviranje akumulatora na dulje vrijeme (npr. zbog skladištenja), pomaknite DIP sklopku 6 **(1)** u položaj Isklj.

Isključivanje putem mobilne aplikacije

sl. 3 na stranici 4

1. Dotaknite ikonu izbornika **(1)**.
2. Dotaknite ikonu Bluetooth® **(2)**.
3. Dotaknite ikonu odspajanja akumulatora **(3)**.

Akumulator se isključuje nakon nekoliko sekundi, a Bluetooth® funkcija ostaje aktivna.

LED prikazi

LED prikaz	Opis
Zeleno trajno svijetli	Akumulator se pokreće. Na stezaljkama nema napona.
Zeleno trepće	Akumulator je aktivan. Na stezaljkama postoji napon.
Plavo trepće	Akumulator se isključuje. Bluetooth® je aktivan. Na stezaljkama nema napona.
Ljubičasto trepće	Akumulator se isključuje. Bluetooth® nije aktivan. Na stezaljkama nema napona.
Crveno trepće	Alarm akumulatora. Na stezaljkama nema napona.
Narančasto trepće	Dosegnuta je granica raspona temperature. Na stezaljkama postoji napon.
Narančasto trajno svijetli	Ažuriranje firmvera.
Isklj.	Akumulator neaktivan. Na stezaljkama nema napona.

Punjenje

Kad punite akumulator vanjskim punjačem, pridržavajte se sljedećih smjernica:

- Za najbolje rezultate upotrebljavajte punjače namijenjene za punjenje akumulatora LiFePO₄. Ako nemate takav punjač, možete upotrebljavati punjače za olovno–kiselinске akumulatorе.
- Punjač ne smije provoditi desulfaciju.
- Ako se upotrebljava punjač koji je moguće konfigurirati, postavite opciju konstantne struje / konstantnog napona (CC/CV) sa sljedećim vrijednostima:
 - Postavite napon na kraju punjenja na 14,4 V.
 - Namjestite preporučenu maksimalnu struju punjenja za akumulator.
- Maksimalan napon punjenja ne bi trebao premašiti 14,5 V. Ako je napon punjenja 14,7 V ... 16 V interni sustav za upravljanje akumulatorom (BMS) ograničava punjenje.
- Ako tijekom punjenja temperatura naraste iznad dopuštenog raspona, interni sustav za upravljanje akumulatorom (BMS) ograničava punjenje kako bi se zadržao rok trajanja akumulatora.
- Pri kraju punjenja punjač možete odspojiti, isključiti ili ostaviti spojen pri naponu održavanja.

TLB100F, TLB120F i TLB150F: Ako se akumulator puni na temperaturama ispod 0 °C, aktivira se sustav za grijanje ćelija. Sustav za grijanje ćelija upotrebljava energiju punjača za vlastito napajanje. Nakon doseganja idealne

temperature za punjenje grijanje se isključuje i započinje punjenje.

Pražnjenje

Interni sustav za upravljanje akumulatorom (BMS) štiti elektronički sustav i ćelije akumulatora. Podržava kontinuiranu struju od 135 A. Međutim, ograničeno vrijeme moguće je koristiti više struje, u skladu sa sljedećim vrijednostima.

Struja pražnjenja	Maksimalno vrijeme pražnjenja		
	TLB100/ TLB100F	TLB120/ TLB120F	TLB150/ TLB150F
150 A	15 min	20 min	25 min
180 A	2 min	3 min	5 min
200 A	1 min	1 min	2,5 min



POZOR! Opasnost od oštećenja

- > Nemojte prazniti akumulator izvan raspona temperature od –20 °C ... 60 °C.
- > Ako napon padne ispod 10,5 V ± 0,1 V, akumulator generira alarm i deaktivira stezaljke.

8 Spremanje

Akumulator je aktivan i spojen na električni sustav (npr. električni sustav vozila):

- > Prije skladištenja do kraja napunite akumulator preporučenim punjačem akumulatora, a punjenje treba trajati 1 – 2 dana.
- > Kad se akumulator ne upotrebljava, pobrinite se da napon akumulatora ne padne ispod 12,6 V.
- > U slučaju skladištenja akumulatora potpuno ga napunite svakih 30 dana.

Akumulator nije spojen na električni sustav (skladišten je na polici):

- > Prije skladištenja napunite ga u potpunosti ili barem do 70 % upotrebom preporučenog punjača.
- > Ako je akumulator aktivan (LED pokazivač treperi zeleno), ponovno ga napunite svakih 6 mjeseci.
- > Ako se akumulator automatski isključuje zbog potpunog pražnjenja, morate ga ponovno napuniti što je prije moguće, ali barem u roku od 7 dana.

Akumulator može stajati isključen (DIP sklopke 5 i 6 u položaju Isklj.) do dvije godine.

9 Odlaganje u otpad



Recikliranje ambalaže: Odložite ambalažu u odgovarajuće kante za reciklažu otpada gdje god je to moguće.



Recikliranje proizvoda s baterijama, punjivim baterijama i izvorima svjetla: Uklonite baterije, punjive baterije i izvore svjetla prije recikliranja proizvoda. Vratite neispravne ili potrošene baterije trgovcu na malo od kojeg ste kupili proizvod ili ih odložite u otpad na mjestima za prikupljanje. Nemojte bacati baterije, punjive baterije ili izvore svjetla u miješani kućni otpad. Ako proizvod želite konačno odložiti u otpad, zatražite od svog lokalnog reciklažnog centra ili specijaliziranog trgovca pojednosti o tomu kako to učiniti u skladu s primjenjivim propisima o odlaganju u otpad. Proizvod se može besplatno odložiti u otpad.

10 Tehnički podaci

	TLB100/ TLB100F	TLB120/ TLB120F	TLB150/ TLB150F
Frekvencijski pojas (Wi-Fi)	2,4 GHz ISM pojas (2400 ... 2484)		
Izlazna snaga radijske frekvencije	4 dBm (Bluetooth® V5.0 u jednostrukom načinu rada LE)		

Ovime poduzeće Dometic Germany GmbH izjavljuje da je radijska oprema tipa TLB100, TLB100F, TLB120, TLB120F, TLB150, TLB150F sukladna s Direktivom 2014/53/EU. Cjeloviti tekst EU izjave sukladnosti dostupan je na sljedećoj internetskoj adresi: documents.dometic.com

Türkçe

1 Önemli notlar

Bu ürünü doğru monte ettiğinizden ve ürünün daima kullanıma hazır olduğundan emin olmak için, lütfen tüm talimatları ve bu ürün kılavuzunda verilen kılavuzları ve uyarıları dikkatlice okuyunuz. Bu talimatlar bu ürün ile birlikte SAKLANMALIDIR.

Bu ürünü kullandığınızda tüm talimatları, kılavuzları ve uyarıları dikkatlice okuduğunuzu ve anladığınızı ve hükümlere ve koşullara bu sözleşmede yer alıyormuş gibi uyaçağınıza onay verirsiniz. Bu ürünü sadece amacına ve uygulamaya uygun ve talimatlar, kılavuzlara ve uyarılara uygun bu ürün kılavuzu ile geçerli yasalara ve yönetmeliklere uygun olarak kullanacağını kabul ediyorsunuz. Talimatların ve uyarıların burada verildiği gibi okunmaması veya bunlara uyulmaması sonucu kendiniz ve diğer insanlar yaralanabilir veya ürününüz veya yakınında bulunan diğer mallar hasar görebilir. Talimatlar, kılavuzlar ve uyarılar da dahil, bu ürün kılavuzu ve buna ait olan dokümanlarda değişiklikler ve güncellemeler yapılabilir. Güncel ürün bilgileri için lütfen documents.dometic.com adresini ziyaret edin.

2 İlgili belgeler



Montaj ve kullanım kılavuzunu çevrimiçi olarak qr.dometic.com/be1uZS adresinde bulabilirsiniz.

3 Güvenlik uyarıları



UYARI! Bu uyarılara uyulmaması can kaybı veya ağır yaralanmaya sebep olabilir.

- > Yangın çıkması durumunda, elektrikli cihazlara uygun bir yangın söndürücü kullanın.
- > Cihazda gözle görülebilir hasar varsa cihazı çalıştırmayın.



DİKKAT! Bu uyarılara uyulmaması can kaybı veya ağır yaralanmaya sebep olabilir.

- > Kurulum, montaj ve kablolama ile diğer tüm işler yalnızca kalifiye elektrik uzmanları tarafından gerçekleştirilmelidir. Yanlış onarımlar ciddi tehlikelere neden olabilir.
- > Yanıcı sıvıların veya gazların bulunduğu odalar gibi potansiyel olarak patlayıcı alanlarda montaja izin verilmez.
- > Cihazı ateş veya diğer ısı kaynaklarının (ısıtıcılar, doğrudan güneş ışığı, gazlı fırın vb.) yakınına monte etmeyin veya bulundurmayın.

- > Çocukların bu cihazla oynamaları yasaktır.
- > Bu cihaz, gözetim altında olmaları veya cihazın güvenli bir şekilde kullanımıyla ilgili talimatların verilmesi ve tehlikeleri anlamaları halinde, 8 yaş ve üzeri çocuklar ve fiziksel, duyuşsal veya zihinsel yetenekleri kısıtlı veya deneyim ve bilgi eksikliği olan kişiler tarafından kullanılabilir.



İKAZ! Önlenmediğinde, maddi hasara neden olabilecek bir durumu gösterir.

- > Veri plakası üzerinde verilen voltaj değerinin enerji kaynağının değeri ile aynı olmasına dikkat edin.
- > Cihazı kesinlikle suya batırmayın.
- > Cihazı ve kabloları, ısıya ve neme karşı koruyun.
- > Cihazı yağmura maruz bırakmayın.
- > Montaj yüzeyinin cihazın ağırlığını taşıyabileceğinden emin olun.
- > Kabloları ayak takılmayacak veya hasar görmeyecek şekilde döşeyin.
- > Kabloları, metal paneller veya keskin kenarlı diğer panellerin arasına döşemek gerekiyorsa kanal sistemi veya kablo kanalları kullanın.

4 Teslimat kapsamı

Adı	Miktar
Akü	1
Kırmızı akü kutup başı koruma kapağı	1
Siyah akü kutup başı koruma kapağı	1
Kullanma Kılavuzu	1

5 Hedef grup



Cihazın elektrik montajı ve devreye alınması, elektrikli ekipmanların yapısı, çalıştırılması ve montajı konusunda bilgi ve beceriye sahip, ekipmanın montajının yapılacağı ve/veya kullanılacağı ülkenin geçerli düzenlemelerine aşına olan, ilgili tehlikeleri belirlemek ve bunlardan kaçınmak için güvenlik eğitimi almış kalifiye bir teknisyen tarafından yapılmalıdır.

Diğer tüm işlemler, profesyonel olmayan kullanıcılar tarafından yapılacak şekilde tasarlanmıştır.

6 Amacına Uygun Kullanım

Akü, karavandaki cihazlara ve ekipmanlara enerji sağlamak için tasarlanmıştır. Akü, 12 V elektrik sistemleri ile kullanılmak üzere tasarlanmıştır.

Bu ürün sadece amacına uygun ve bu talimata göre kullanılmalıdır.

Bu kılavuzda ürünün doğru olarak monte edilmesi ve/veya kullanılması için gerekli bilgiler verilmektedir. Doğru yapılmayan montaj ve/veya yanlış işletim ya da bakım, performansın yetersiz olmasına ve olası bir arızaya neden olabilir.

Üretici, aşağıdaki durumların neden olduğu yaralanmalardan veya ürün hasarlarından sorumlu değildir:

- Aşırı voltaj da dahil olmak üzere hatalı kurulum, montaj veya bağlantı
- Yanlış bakım veya üretici tarafından sağlanan orijinal yedek parçalardan başka yedek parçalar kullanılması
- Üreticisinden açıkça izin almadan cihazda değişiklikler yapılması
- Bu kılavuzda tanımlananların dışında bir amaçlar için kullanıldığında

Dometic ürünün görünümünde ve ürün özelliklerinde değişiklik yapma hakkını saklı tutar.

7 Kullanım



NOT Aküyü tam potansiyeliyle kullanmadan önce her zaman tamamen şarj edin.

Etkinleştirme

Akü için fabrika ayarı etkin olmayan moddur: Akü kutup başlarında gerilim yok. Akünün kullanılabilmesi için etkinleştirilmesi ve açılması gerekir.

şekil 1 sayfa 3

1. 6 numaralı DIP anahtarın **(1)** açık konuma (fabrika ayarı) ayarlandığından emin olun.
BUS **(4)** üzerinden aküye başka cihazlar bağlıysa 5 numaralı DIP anahtarın açık konuma (fabrika ayarı) ayarlandığından emin olun.
2. Açma/kapama düğmesine **(2)** basın ve 1 s süreyle basılı tutun.

LED **(3)** yandığında akü etkindir.

Kapatma

Akü dört farklı şekilde kapatılabilir:

- Ekran düğmesi ile
- Açma/Kapama düğmesi ile
- 6 numaralı DIP anahtar ile
- Akıllı telefon uygulaması ile

şekil 2 sayfa 3

- > Ekran üzerinden aküyü kapatmak için ekranda "Shutdown" mesajı görünene kadar düğmeyi basılı tutun. Bluetooth® işlevi etkin durumdayken akü kapanır.

şekil 1

- > Bluetooth® fonksiyonu ile birlikte aküyü kapatmak için LED **(3)** mor renkte yanıp sönmeye başlayana kadar Açma/Kapama düğmesini **(2)** 8 s süreyle basılı tutun.
- > Bluetooth® işlevini etkin bırakarak aküyü kapatmak için LED **(3)** mavi renkte yanıp sönmeye başlayana kadar Açma/Kapama düğmesini **(2)** 4 s süreyle basılı tutun.
- > Aküyü daha uzun bir süre için devre dışı bırakmak amacıyla (örneğin depolama için), 6 numaralı DIP anahtarı **(1)** kapalı konuma getirin.

Akıllı telefon uygulaması ile kapatma

şekil 3 sayfa 4

1. Menü simgesine **(1)** dokunun.
2. Bluetooth® simgesine **(2)** dokunun.
3. Pil bağlantısını kesme simgesine **(3)** dokunun.

Bluetooth® fonksiyonu etkin kalırken akü birkaç saniye sonra kapanır.

LED göstergeler

LED gösterge	Adı
Yeşil sürekli yanıyor	Akü çalışmaya başlıyor. Akü kutup başlarında gerilim yok.
Yeşil yanıp sönmüyor	Akü etkin. Akü kutup başlarında gerilim mevcut.
Mavi yanıp sönmüyor	Akü gücü kapatılıyor. Bluetooth® etkin. Akü kutup başlarında gerilim yok.
Mor yanıp sönmüyor	Akü gücü kapatılıyor. Bluetooth® etkin değil. Akü kutup başlarında gerilim yok.
Kırmızı yanıp sönmüyor	Akü alarmı. Akü kutup başlarında gerilim yok.

LED gösterge	Adı
Turuncu yanıp söniyor	Sıcaklık aralığı sınırına ulaşıldı. Akü kutup başlarında gerilim mevcut.
Turuncu sürekli yanıyor	Cihaz yazılımı güncellemesi.
Kapalı	Akü etkin değil. Akü kutup başlarında gerilim yok.

Şarj etme

Aküyü harici bir şarj cihazıyla şarj ederken aşağıdaki talimatlara uyun:

- En iyi sonuçlar için LiFePO4 aküleri şarj etmek amacıyla tasarlanmış şarj cihazlarını kullanın. Böyle bir şarj cihazınız yoksa kurşun-asit akü şarj cihazları kullanabilirsiniz.
- Şarj cihazı herhangi bir sülfatlaşma giderme eylemi gerçekleştirmemelidir.
- Yapılabilir bir şarj cihazı kullanırken, sabit akım/sabit gerilim (CC/CV) seçeneğini aşağıdaki değerlerle ayarlayın:
 - Şarj sonu gerilimini 14,4 V değerine ayarlayın.
 - Akü için önerilen maksimum şarj akımını ayarlayın.
- Maksimum şarj gerilimi 14,5 V değerini geçmemelidir. Şarj gerilimi 14,7 V ... 16 V olduğunda dahili akü yönetim sistemi (BMS) şarjı sınırlar.
- Şarj sırasında sıcaklık izin verilen aralığın üzerine çıkarsa dahili akü yönetim sistemi (BMS) akü ömrünü korumak için şarjı sınırlar.
- Şarj işleminin sonunda şarj cihazının bağlantısı kesilebilir, kapatılabilir veya koruma geriliminde bağlı tutulabilir.

TLB100F, TLB120F ve TLB150F: Akü 0 °C'nin altındaki sıcaklıklarda şarj edilirken hücre ısıtma sistemi devreye girer. Hücre ısıtma sistemi, şarj cihazının enerjisini kendisine güç sağlamak için kullanır. İdeal şarj sıcaklığına ulaşıldığında, ısıtma kapatılır ve şarj işlemi başlar.

Deşarj

Dahili akü yönetim sistemi (BMS), elektronik sistemi ve akü hücrelerini korur. 135 A sürekli akımı destekler. Ancak, aşağıdaki değerlere göre sınırlı bir süre için daha yüksek akımlar kullanmak mümkündür.

Deşarj akımı	Maksimum deşarj süresi		
	TLB100/TLB100F	TLB120/TLB120F	TLB150/TLB150F
150 A	15 min	20 min	25 min

Deşarj akımı	Maksimum deşarj süresi		
	TLB100/TLB100F	TLB120/TLB120F	TLB150/TLB150F
180 A	2 min	3 min	5 min
200 A	1 min	1 min	2,5 min



İKAZ! Hasar tehlikesi

- > Aküyü -20 °C ... 60 °C sıcaklık aralığının dışında deşarj etmeyin.
- > Gerilim 10,5 V ± 0,1 V değerinin altına düşerse akü alarm verir ve akü kutup başlarını devre dışı bırakır.

8 Depolama

Akü etkindir ve elektrik sistemine (örneğin bir aracın) bağlıdır:

- > Saklamadan önce, aküyü önerilen bir akü şarj cihazıyla 1 - 2 gün tamamen şarj edin.
- > Akü kullanılmadığında, akü geriliminin 12,6 V değerinin altına düşmediğinden emin olun.
- > Aküyü saklarken her 30 günde bir tamamen şarj edin. Akü bir elektrik sistemine bağlı değildir (rafta saklama):
- > Saklamadan önce önerilen bir şarj cihazı kullanarak aküyü şarjı tam dolu veya en az 70 % olacak şekilde şarj edin.
- > Akü etkin olduğunda (yeşil LED yanıp söner), her 6 ayda bir şarj edin.
- > Akü tamamen deşarj olduğu için otomatik olarak kapanırsa en az 7 gün içinde olmak üzere mümkün olan en kısa sürede yeniden şarj edilmelidir.

Aküyü iki yıla kadar kapalı tutmak mümkündür (5 ve 6 numaralı dip anahtarları kapalı konumda).

9 Atık İmhası



Ambalaj malzemesi geri dönüşümü: Ambalaj malzemesini mümkünse ilgili geri dönüşüm atık sistemine kazandırın.



Piller, şarj edilebilir piller ve ışık kaynakları içeren ürünlerin geri dönüşümü: Ürünü geri dönüşüme vermeden önce pilleri, bataryaları ve ışık kaynaklarını çıkarın. Bozuk akülerinizi veya bitmiş pilleri satın aldığınız yere veya bir toplama yerine veriniz. Pilleri, bataryaları ve ışık kaynaklarını genel evsel çöpe atmayın. Bu ürünü nihai olarak imha etmek istiyorsanız, bu işlemin geçerli imha yönetmeliklerine göre nasıl yapılacağı hakkında ayrıntılı bilgi için yerel geri dönüşüm merkezine veya uzman satıcınıza danışın. Ürün ücretsiz olarak imha edilebilir.

10 Teknik Bilgiler

	TLB100/ TLB100F	TLB120/ TLB120F	TLB150/ TLB150F
Frekans bandı (Wi-Fi)	2,4 GHz ISM bandı (2400 ... 2484)		
RF çıkış gücü	4 dBm (Bluetooth® V5.0 Tek Modlu LE)		

Dometic Germany GmbH işbu belge ile TLB100, TLB100F, TLB120, TLB120F, TLB150, TLB150F tipi telsiz ekipmanının 2014/53/EU direktifine uygun olduğunu beyan eder. EU Uygunluk Beyanı'nın tam metninin bulunduğu internet adresi: documents.dometic.com

Slovenščina

1 Pomembna obvestila

Pozorno preberite in upoštevajte vsa navodila, smernice in opozorila iz tega priročnika, da zagotovite pravilno vgradnjo, uporabo in vzdrževanje izdelka. Ta navodila MORATE hraniti skupaj z izdelkom.

Z uporabo izdelka potrjujete, da ste pozorno prebrali vsa navodila, smernice in opozorila ter razumete in upoštevate vsa določila ter pogoje v tem dokumentu. Strinjate se, da boste izdelek uporabljali samo za predvideni namen uporabe in v skladu z navodili, smernicami in opozorili v tem priročniku ter v skladu z vsemi veljavnimi zakoni in predpisi. Če navodil in opozoril v nadaljevanju ne preberete in ne upoštevate, boste morda poškodovali izdelek ali povzročili materialno škodo v bližini. Prizdružujemo si pravico do sprememb in posodobitev priročnika, vključno z navodili, smernicami in opozorili ter povezano dokumentacijo. Za najnovejšo informacije o izdelku obiščite documents.dometic.com.

2 Povezana dokumentacija



Celotna navodila za namestitev in uporabo so na spletu na voljo na qr.dometic.com/be1uZS.

3 Varnostni napotki



OPOZORILO! Neupoštevanje teh opozoril lahko povzroči smrt ali hude poškodbe.

- > Za gašenje požara uporabite gasilni aparat, ki je primeren za električno napravo.
- > Če na napravi opazite vidne znake poškodb, je ne uporabljajte.



POZOR! Neupoštevanje teh opozoril lahko povzroči smrt ali hude poškodbe.

- > Namestitev, sestavljanje in ožičenje ter druga dela smejo izvajati samo usposobljeni strokovnjaki za elektrotehniko. Neustrezna popravila lahko povzročijo resne nevarnosti.
- > Namestitev ni dovoljena v potencialno eksplozivnih območjih, na primer v prostorih z vnetljivimi tekočinami ali plini.
- > Naprave ne namestite ali ne hranite v bližini ognja ali drugih toplotnih virov (ogrevanje, neposredna sončna svetloba, plinske peči itd.).
- > Otroci se z napravo ne smejo igrati.

- > Ta aparat smejo uporabljati otroci, ki so starejši od 8 let, in osebe z zmanjšanimi fizičnimi, zaznavnimi ali duševnimi sposobnostmi ali s pomanjkljivimi izkušnjami in znanjem, če so nadzorovani ali so prejeli navodila glede varne uporabe aparata ter razumejo s tem povezana tveganja.



OBVESTILO! Označuje nevarno situacijo, ki lahko povzroči materialno škodo, če ni preprečena.

- > Preverite, ali se podatki o napetosti na tipski ploščici ujemajo z vrednostmi, ki veljajo za dovajanje energije v aparat.
- > Naprave ne namakajte v vodo.
- > Napravo in kable zaščitite pred vročino in vlago.
- > Naprave ne izpostavljajte dežju.
- > Zagotovite, da je montažna površina sposobna prenesti težo naprave.
- > Kable položite tako, da ne predstavljajo nevarnosti spotikanja in se ne morejo poškodovati.
- > Uporabite vode ali kabelske kanale, če je treba kable položiti skozi kovinske plošče ali druge plošče z ostrimi robovi.

4 Obseg dobave

Opis	Količina
Baterija	1
Zaščitni pokrovček rdečega pola	1
Zaščitni pokrovček črnega pola	1
Priročnik za upravljanje	1

5 Ciljna skupina



Električno namestitev in nastavitve naprave mora izvesti usposobljeni električar, ki je dokazal spretnosti in znanje glede sestave in delovanja električne opreme in inštalacij, ki je seznanjen z veljavnimi predpisi, ki veljajo v državi, v kateri bo oprema vgrajena, ter je opravil varnostno usposabljanje za prepoznavanje in preprečevanje nevarnosti.

Vsa druga dela lahko izvajajo tudi neprofesionalni uporabniki.

6 Predvidena uporaba

Baterija je predvidena za napajanje aparatov in opreme v avtodomu. Baterija je predvidena za uporabo z 12 V električnimi sistemi.

Ta izdelek je primeren samo za predvideni namen in uporabo v skladu s temi navodili.

V tem priročniku so navedene informacije, ki jih je treba upoštevati za pravilno vgradnjo in/ali delovanje izdelka. Aparat zaradi slabe vgradnje in/ali nepravilne uporabe oziroma vzdrževanja ne bo dobro deloval in se lahko pokvari.

Proizvajalec ne sprejema nobene odgovornosti za telesne poškodbe ali poškodbe izdelka, do katerih pride zaradi:

- napačne namestitve, sestave ali priklopa, vključno s previsoko napetostjo;
- neustreznih vzdrževalnih del ali uporabe neoriginalnih nadomestnih delov, ki jih ni dobavil proizvajalec;
- sprememb izdelka brez izrecnega dovoljenja proizvajalca;
- uporabe za namene, ki niso opisani v navodilih.

Družba Dometic si pridržuje pravico do spremembe videza in specifikacij izdelka.

7 Uporaba



NASVET Baterijo pred vsako uporabo napolnite do konca, da jo bo mogoče v celoti izkoristiti.

Aktiviranje

Baterija je tovarniško nastavljena v neaktivni način: Pola nista pod napetostjo. Baterijo je treba pred uporabo aktivirati in vklopiti.

sl. 1 na strani 3

1. Prepričajte se, da je stikalo DIP 6 **(1)** nastavljeno v položaj za vklop (tovarniška nastavitve).
Če so po vodilih BUS **(4)** z baterijo povezane druge naprave, se prepričajte, da je stikalo DIP 5 nastavljeno v položaj za vklop (tovarniška nastavitve).
2. Stikalo za vklop/izklop **(2)** pridržite za 1 s.
Ko LED-indikator **(3)** sveti, je baterija aktivna.

Izklop

Za izklop baterije lahko uporabite katerega od štirih načinov v nadaljevanju:

- z gumbom na zaslonu,
- s stikalom za vklop/izklop,
- s stikalom DIP 6,
- z aplikacijo za pametni telefon.

sl. 2 na strani 3

- > Če želite baterijo izklopiti na zaslonu, pritisnite in pridržite gumb, dokler se ne prikaže »Shutdown«. Baterija se izklopi, funkcija Bluetooth® pa ostane aktivna.

sl. 1

- > Če želite baterijo izklopiti hkrati s funkcijo Bluetooth®, pritisnite in pridržite stikalo za vklop/izklop **(2)** za 8 s, dokler LED-indikator **(3)** ne začne utripati vijolično.
- > Če želite baterijo izklopiti, ne da bi izklopili povezavo Bluetooth®, pritisnite in pridržite stikalo za vklop/izklop **(2)** za 4 s, dokler LED-indikator **(3)** ne začne utripati modro.
- > Če želite baterijo izklopiti za dlje časa (npr. za skladiščenje), preklopite stikalo DIP 6 **(1)** v položaj za izklop.

Izklop z aplikacijo za pametni telefon

sl. 3 na strani 4

1. Dotaknite se ikone **(1)** v meniju.
2. Dotaknite se ikone za Bluetooth® **(2)**.
3. Dotaknite se ikone za odklop baterije **(3)**.

Baterija se po nekaj sekundah izklopi, funkcija Bluetooth® pa ostane aktivna.

LED-indikatorji

LED-indikator	Opis
Neprekinjeno sveti zeleno	Baterija se zaganja. Pola nista pod napetostjo.
Utripa zeleno	Baterija je aktivna. Pola sta pod napetostjo.
Utripa modro	Baterija se izklaplja. Bluetooth® je aktiven. Pola nista pod napetostjo.
Utripa vijolično	Baterija se izklaplja. Bluetooth® ni aktiven. Pola nista pod napetostjo.
Utripa rdeče	Alarm za baterijo. Pola nista pod napetostjo.

LED-indikator	Opis
Utripa oranžno	Dosežena je bila mejna vrednost temperaturnega razpona. Pola sta pod napetostjo.
Neprekinjeno sveti oranžno	Posodobitev vdelane programske opreme.
Izklop	Baterija ni aktivna. Pola nista pod napetostjo.

Polnjenje

Pri polnjenju baterije z zunanjim polnilnikom upoštevajte naslednje smernice:

- Za najboljši rezultat uporabljajte polnilnike za polnjenje baterij LiFePO₄. Če nimate takšnega polnilnika, lahko uporabljate polnilnike za svinčevokislinske baterije.
- Polnilnik ne sme izvajati desulfatizacije.
- Pri uporabi nastavljivega polnilnika nastavite možnost konstantnega toka/konstantne napetosti (CC/CV) z naslednjimi vrednostmi:
 - Nastavite napetost ob koncu polnjenja na 14,4 V.
 - Nastavite priporočen največji polnilni tok baterije.
- Največja polnilna napetost ne sme presežati 14,5 V. Če polnilna napetost znaša 14,7 V ... 16 V, interni sistem za upravljanje baterije (BMS) omeji polnjenje.
- Če temperatura med polnjenjem preseže dovoljeni razpon, interni sistem za upravljanje baterije (BMS) omeji polnjenje, da se življenjska doba baterije ne skrajša.
- Na koncu polnjenja lahko polnilnik odklopite, izklopite ali ga pustite priklopljenega za vzdrževanje napoljenosti.

TLB100F, TLB120F in TLB150F: Ko se baterija polni pri temperaturah pod 0 °C, se aktivira sistem za gretje celic. Sistem za gretje celic se napaja z energijo polnilnika. Ko je dosežena idealna temperatura polnjenja, se gretje izklopi in začne polnjenje.

Praznjenje

Interni sistem za upravljanje baterije (BMS) varuje elektronski sistem in baterijske celice. Deluje pri neprekinjenem toku 135 A. Vendar je mogoče za kratek čas uporabljati tudi višji tok, pri tem pa je treba upoštevati vrednosti v nadaljevanju.

Tok praznjenja	Najdaljši čas praznjenja		
	TLB100/ TLB100F	TLB120/ TLB120F	TLB150/ TLB150F
150 A	15 min	20 min	25 min

Tok praznjenja	Najdaljši čas praznjenja		
	TLB100/ TLB100F	TLB120/ TLB120F	TLB150/ TLB150F
180 A	2 min	3 min	5 min
200 A	1 min	1 min	2,5 min



OBVESTILO! Nevarnost poškodb

- > Baterije ne praznite v temperaturnem razponu izven -20 °C ... 60 °C.
- > Če napetost pade pod 10,5 V ± 0,1 V, baterija sproži alarm in deaktivira pola.

8 Shranjevanje

Baterija je aktivna in povezana z električnim sistemom (npr. vozila):

- > Preden baterijo shranite, jo 1 do 2 dneva polnite s priporočenim polnilnikom, da se povsem napolni.
- > Ko baterije ne uporabljate, morate zagotoviti, da napetost baterije ne pade pod 12,6 V.
- > Ko baterijo skladiščite, jo povsem napolnite vsakih 30 dni.

Baterija ni priklopljena na električni sistem (skladiščenje):

- > Preden baterijo shranite, jo s priporočenim polnilnikom povsem napolnite ali vsaj na 70 %.
- > Ko je baterija aktivna (zelen LED-indikator utripa), jo povsem napolnite vsakih 6 mesecev.
- > Če se baterija samodejno izklopi zaradi popolne izpraznjenosti, jo je treba čim prej napolniti, vendar ne kasneje kot v 7 dneh.

Baterija je lahko izklopljena (stikali DIP 5 in 6 v položaju za izklop) do dve leti.

9 Odstranjanje



Recikliranje embalažnega materiala:

Emblažni material odstranite v primerne zaboynike za recikliranje odpadkov, če je to mogoče.



Recikliranje izdelkov z baterijami, baterijami za ponovno polnjenje in svetlobnimi viri: Pred recikliranjem izdelka odstranite morebitne baterije, baterije za ponovno polnjenje in svetlobne vire. Poškodovane ali rabljene baterije vrnite prodajalcu oz. jih odnesite v zbirni center. Baterij, baterij za ponovno polnjenje in svetlobnih virov ne odlagajte med gospodinjске odpadke. Ko boste želeli izdelek dokončno odstraniti, se o odstranjevanju v skladu z veljavnimi predpisi pozanimajte pri lokalnem centru za zbiranje odpadkov ali specializiranem prodajalcu. Izdelek je mogoče brezplačno odstraniti.

10 Tehnični podatki

	TLB100/ TLB100F	TLB120/ TLB120F	TLB150/ TLB150F
Frekvenčni pas (Wi-Fi)	2,4 GHz pas ISM (2400–2484)		
Izhodna moč RF	4 dBm (enojni način LE z Bluetooth® 5.0)		

S tem podjetje Dometic Germany GmbH potrjuje, da je radijska oprema tipa TLB100, TLB100F, TLB120, TLB120F, TLB150, TLB150F v skladu z Direktivo 2014/53/EU. Celotno besedilo izjave EU o skladnosti je na voljo na naslednjem internetnem naslovu: documents.dometic.com

Română

1 Observații importante

Citiți cu atenție și respectați toate instrucțiunile, indicațiile și avertismentele incluse în acest manual de produs pentru a vă asigura că instalați, utilizați și întrețineți produsul în permanență. Aceste instrucțiuni TREBUIE păstrate cu acest produs.

Prin utilizarea produsului, confirmați că ați citit cu atenție toate instrucțiunile, indicațiile și avertismentele și că înțelegeți și sunteți de acord să respectați termenii și condițiile stabilite. Sunteți de acord să utilizați acest produs numai pentru scopul și aplicația prevăzute și în conformitate cu instrucțiunile, indicațiile și avertismentele prezentate în acest manual de produs, precum și în conformitate cu toate legile și reglementările aplicabile. Nerespectarea instrucțiunilor și avertismentelor prezentate aici poate duce la vătămarea personală a utilizatorului sau a altora, la deteriorarea produsului sau a altor bunuri din apropiere. Acest manual al produsului, inclusiv instrucțiunile, indicațiile și avertismentele și documentația aferentă pot fi supuse modificărilor și actualizărilor. Pentru informații actualizate despre produs, vă rugăm să vizitați documents.domestic.com.

2 Documente asociate



Găsiți manualul de instalare și utilizare online pe qr.domestic.com/be1uZS.

3 Instrucțiuni de siguranță



AVERTIZARE! Nerespectarea acestor avertismente poate conduce la moarte sau vătămări grave.

- > În caz de incendiu, folosiți un stingător de incendii adecvat pentru dispozitive electrice.
- > În cazul în care prezintă defecțiuni vizibile, nu este permisă punerea aparatului acestuia în funcțiune.



PRECAUȚIE! Nerespectarea acestor avertismente poate conduce la moarte sau vătămări grave.

- > Instalarea, asamblarea și cablarea, precum și toate celelalte lucrări, pot fi efectuate numai de către specialiști electricieni calificați. Reparațiile necorespunzătoare pot cauza pericole grave.
- > Instalarea în zone potențial explozive, cum ar fi încăperi cu lichide sau gaze inflamabile, nu este permisă.
- > Nu instalați sau țineți dispozitivul în apropierea flăcărilor sau a altor surse

de căldură (sisteme de încălzire, lumină directă a soarelui, cuptoare pe gaz etc.).

- > Copiii nu trebuie să se joace cu aparatul.
- > Acest aparat poate fi utilizat de copiii cu vârsta de peste 8 ani și de către persoane cu capacități fizice, senzoriale sau mentale reduse sau de către persoane lipsite de experiență și cunoștințe dacă acestea au fost supravegheate și instruite cu privire la utilizarea aparatului în condiții de siguranță și înțeleg riscurile pe care le implică.



ATENȚIE! Indică o situație care, dacă nu este evitată, poate duce la pagube materiale.

- > Verificați dacă specificația de tensiune de pe eticheta de tip corespunde cu cea a sursei de alimentare.
- > Nu imersați niciodată aparatul în apă.
- > Protejați dispozitivul și cablurile împotriva căldurii și a umezelii.
- > Nu expuneți dispozitivul la ploaie.
- > Asigurați-vă că suprafața de montare poate susține greutatea dispozitivului.
- > Dispuneți cablurile astfel încât să nu vă împiedicați de ele și să nu poată fi deteriorate.
- > Folosiți canale sau tuburi de cablu dacă este necesar, pentru a traversa panouri metalice sau alte panouri cu margini ascuțite.

4 Domeniul de livrare

Denumire	Numărul
Baterie	1
Capac de protecție roșu al bornei	1
Capac de protecție negru al bornei	1
Manual de utilizare	1

5 Categorie vizată



Instalarea și configurarea electrică a dispozitivului trebuie efectuată de către un electrician calificat cu abilități și cunoștințe dovedite cu privire la structura și funcționarea echipamentelor și instalațiilor electrice și care este familiarizat cu reglementările aplicabile ale țării în care echipamentul urmează a fi instalat și/sau folosit și a beneficiat de formare în domeniul siguranței, pentru identificarea și evitarea pericolelor asociate.

Toate celelalte acțiuni sunt destinate și utilizatorilor neprofesioniști.

6 Domeniul de utilizare

Bateria este prevăzută să asigure energie aparatului și echipamentelor dintr-o autorulotă. Bateria este destinată utilizării cu sisteme electrice de 12 V.

Acest produs este potrivit numai pentru scopul și utilizarea prevăzute în conformitate cu aceste instrucțiuni.

Acest manual oferă informații necesare pentru instalarea și/sau utilizarea corectă a produsului. Instalarea defectuoasă și/sau utilizarea sau întreținerea necorespunzătoare vor avea ca rezultat performanțe nesatisfăcătoare și o posibilă defecțare.

Producătorul nu își asumă nicio răspundere pentru orice vătămare sau deteriorare a produsului - rezultate din:

- Instalarea, asamblarea sau conectarea incorectă, inclusiv supratensiunea
- Întreținerea sau utilizarea incorectă a pieselor de schimb, altele decât piesele de schimb originale furnizate de producător
- Modificări aduse produsului fără aprobarea explicită din partea producătorului
- Utilizarea în alte scopuri decât cele descrise în manual

Dometic își rezervă dreptul de a modifica aspectul și specificațiile produsului.

7 Utilizarea



INDICAȚIE Încărcați întotdeauna complet bateria înainte de a o utiliza la potențialul complet.

Activarea

Setarea din fabrică a bateriei este modul inactiv: Nu este prezentă tensiune la borne. Pentru a folosi bateria, aceasta trebuie activată și pornită.

fig. 1 pagină 3

1. Asigurați-vă că comutatorul DIP 6 **(1)** este setat la poziția pornit (setarea din fabrică).

Dacă alte dispozitive sunt conectate la baterie prin magistrală **(4)**, asigurați-vă că comutatorul DIP 5 este setat la poziția pornit (setarea din fabrică).

2. Apăsați și mențineți apăsat comutatorul pornire/oprire **(2)** timp de 1 s.

Bateria este activă când LED-ul **(3)** se aprinde.

Oprirea

Bateria poate fi oprită în patru moduri diferite:

- Cu butonul de pe afișaj
- Cu comutatorul pornire/oprire
- Cu comutatorul DIP 6
- Cu aplicația pentru smartphone

fig. 2 pagină 3

- > Pentru a opri bateria de pe afișaj, apăsați și mențineți apăsat butonul până când este afișat mesajul „Shutdown”. Bateria se va opri, dar funcția Bluetooth® rămâne activă.

fig. 1

- > Pentru a opri bateria împreună cu funcția Bluetooth®, apăsați și mențineți apăsat comutatorul pornire/oprire **(2)** timp de 8 s, până când LED-ul **(3)** începe să lumineze intermitent mov.
- > Pentru a opri bateria păstrând funcția Bluetooth® activă, apăsați și mențineți apăsat comutatorul pornire/oprire **(2)** timp de 4 s, până când LED-ul **(3)** începe să lumineze intermitent albastru.
- > Pentru a dezactiva bateria pentru mai mult timp (de ex., pentru depozitare), apăsați comutatorul DIP 6 **(1)** la poziția oprit.

Oprirea bateriei cu aplicația pentru smartphone

fig. 3 pagină 4

1. Atingeți pictograma meniului **(1)**.
2. Atingeți pictograma Bluetooth® **(2)**.
3. Atingeți pictograma comutatorului bateriei **(3)**.

Bateria se va opri după câteva secunde, dar funcția Bluetooth® rămâne activă.

Indicațiile LED

Indicație LED	Denumire
Verde aprins continuu	Bateria pornește. Nu este prezentă tensiune la borne.
Verde intermitent	Baterie activă. Este prezentă tensiune la borne.
Albastru intermitent	Bateria se oprește. Bluetooth® activ. Nu este prezentă tensiune la borne.
Mov intermitent	Bateria se oprește. Bluetooth® inactiv. Nu este prezentă tensiune la borne.
Roșu intermitent	Alarmă a bateriei. Nu este prezentă tensiune la borne.
Portocaliu intermitent	A fost atinsă limita intervalului de temperatură. Este prezentă tensiune la borne.
Portocaliu aprins continuu	Actualizare a firmware-ului.
Oprit	Baterie inactivă. Nu este prezentă tensiune la borne.

Încărcare

Când încărcați bateria cu un încărcător extern, respectați următoarele indicații:

- Pentru cele mai bune rezultate, folosiți încărcătoare destinate încărcării bateriilor LiFePO4. Dacă nu aveți un astfel de încărcător, puteți folosi încărcătoare pentru baterii plumb-acid.
- Încărcătorul nu trebuie să efectueze nicio operațiune de desulfatare.
- Când folosiți un încărcător configurabil, setați opțiunea curent constant/tensiune constantă (CC/CV) cu următoarele valori:
 - Setați tensiunea de oprire a încărcării la 14,4 V.
 - Setați curentul de încărcare maxim recomandat pentru baterie.
- Tensiunea de încărcare maximă nu trebuie să depășească 14,5 V. Dacă tensiunea de încărcare este de 14,7 V ... 16 V sistemul intern de gestionare a bateriei (BMS) va limita încărcarea.
- Dacă, în timpul încărcării, temperatura crește peste intervalul permis, sistemul intern de gestionare a bateriei (BMS) va limita încărcarea pentru a proteja durata de viață a bateriei.
- La finalul încărcării, încărcătorul poate fi deconectat, oprit sau menținut conectat la tensiune flotantă.

TLB100F, TLB120F și TLB150F: Când bateria este încărcată la temperaturi sub 0 °C, este activat sistemul de încălzire a elementelor. Sistemul de încălzire a elementelor folosește energia încărcătorului pentru a se alimenta. După ce este atinsă temperatura de încărcare, încălzirea este oprită și încărcarea începe.

Descărcare

Sistemul intern de gestionare a bateriei (BMS) protejează sistemul electronic și elementele bateriei. Acesta acceptă un curent continuu de 135 A. Totuși, este posibilă folosirea unei intensități mai mari a curentului, pentru o perioadă limitată, în conformitate cu următoarele valori.

Curent de descărcare	Timp maxim de descărcare		
	TLB100/ TLB100F	TLB120/ TLB120F	TLB150/ TLB150F
150 A	15 min	20 min	25 min
180 A	2 min	3 min	5 min
200 A	1 min	1 min	2,5 min



ATENȚIE! Pericol de defectare

- > Nu descărcați bateria în afara intervalului de temperatură – 20 °C ... 60 °C.
- > Dacă tensiunea scade sub 10,5 V ± 0,1 V, bateria generează o alarmă și dezactivează bornele.

8 Stocarea

Bateria este activă și conectată la sistemul electric (de ex., al unui vehicul):

- > Înainte de depozitare, încărcați complet bateria cu un încărcător recomandat, timp de 1-2 zile.
- > Când bateria nu este folosită, asigurați-vă că tensiunea bateriei nu scade sub 12,6 V.
- > Când depozitați bateria, reîncărcați-o complet la fiecare 30 de zile.

Bateria nu este conectată la un sistem electric (depozitare pe raft):

- > Înainte de depozitare, încărcați complet bateria sau măcar la 70 %, folosind un încărcător recomandat.
- > Când bateria este activă (LED verde intermitent), reîncărcați la fiecare 6 luni.
- > Dacă bateria se oprește automat ca urmare a unei descărcări totale, aceasta trebuie încărcată cât mai curând, cel puțin în decurs de 7 zile.

Este posibil să păstrați bateria oprită (comutatoarele DIP 5 și 6 la poziția oprit) timp de până la doi ani.

9 Eliminarea



Reciclarea materialelor de ambalare:
Depuneți materialul de ambalare pe cât posibil în containerele corespunzătoare de reciclare.



Reciclarea produselor cu baterii, acumulatori și surse de lumină: Scoateți toate bateriile, acumulatorii și sursele de lumină înainte de a recicla produsul. Vă rugăm să predați acumulatorii defecti sau bateriile consumate la reprezentantul comercial sau la un centru de colectare. Nu aruncați bateriile, acumulatorii și sursele de lumină la un loc cu gunoii menajer. Dacă doriți să eliminați în final produsul, adresați-vă centrului local de reciclare sau distribuitorului pentru detalii despre cum să faceți acest lucru în conformitate cu reglementările privind eliminarea aplicabile. Produsul poate fi eliminat gratuit.

10 Date tehnice

	TLB100/ TLB100F	TLB120/ TLB120F	TLB150/ TLB150F
Bandă de frecvență (Wi-Fi)	Bandă ISM (2400 ... 2484) 2,4 GHz		
Putere de ieșire RF	4 dBm (Bluetooth® V5.0 LE mod simplu)		

Prin prezenta, Dometic Germany GmbH declară că echipamentul radio de tip TLB100, TLB100F, TLB120, TLB120F, TLB150, TLB150F este în conformitate cu Directiva 2014/53/UE. Textul integral al declarației UE de conformitate este disponibil la următoarea adresă de internet: documents.dometic.com

Български език

1 Важни бележки

Моля, прочетете внимателно тези инструкции и спазвайте всички указания, напътствия и предупреждения, включени в настоящото ръководство, за да сте сигурни, че монтирате, използвате и поддържате правилно този продукт. Тези инструкции ТРЯБВА да се съхраняват с продукта.

Като използвате продукта, Вие потвърждавате, че сте прочели внимателно всички указания, напътствия и предупреждения и че разбирате и приемате да спазвате сроковете и условията, съдържащи се в тях. Вие се съгласявате да използвате този продукт само по предназначение и в съответствие с указанията, инструкциите и предупрежденията, описани в ръководството на продукта, както и в съответствие с всички приложими закони и разпоредби. Ако не прочетете и не спазвате инструкциите и предупрежденията, това може да доведе до наранявания за вас или за други хора, щети по продукта или щети по други предмети в близост до него. Това ръководство на продукта, включително указанията, инструкциите и предупрежденията и другата документация, подлежи на промяна и обновяване. За актуална информация за продукта, моля, посетете documents.domestic.com.

2 Свързани документи



Ръководство за инсталиране и работа ще намерите онлайн на gr.domestic.com/be1uZS.

3 Инструкции за безопасност



ПРЕДУПРЕЖДЕНИЕ! Неспазването на тези предупреждения може да доведе до смърт или сериозни наранявания.

- > В случай на пожар използвайте пожарогасител, който е подходящ за електрическо устройство.
- > Не работете с уреда, ако е видимо увреден.



ВНИМАНИЕ! Неспазването на тези предупреждения може да доведе до смърт или сериозни наранявания.

- > Инсталирането, сглобяването и окабеляване, както и всички други работи могат да се извършват само от квалифицирани специалисти по електротехника. Неправилни ремонти могат да доведат до сериозни опасности.
- > Не се разрешава инсталиране в потенциално експлозивни зони, като

например помещения със запалими течности или газове.

- > Не монтирайте и не дръжте устройството в близост до пламъци или други източници на топлина (отопление, пряка сплънчева светлина, газови фурни и др.).
- > Не се позволява на деца да си играят с уреда.
- > Този уред може да се използва от деца над 8 години и лица с намалени физически, сензорни или умствени способности, или с липса на знания и опит, ако са получили инструкции за безопасното използване на уреда и разбират евентуалните опасности.



ВНИМАНИЕ! Показва ситуация която, ако не бъде избегната, ще доведе до щети по имуществото.

- > Проверете дали спецификацията за напрежение на табелката с данните съответства на захранващото напрежение.
- > Не потапяйте уреда във вода.
- > Защитете устройството и кабелите от топлина и влага.
- > Не излагайте устройството на дъжд.
- > Уверете се, че монтажната повърхност е в състояние да поддържа теплото на устройството.
- > Поставете кабелите така, че да не предизвикват спъване и да не се повредят.
- > Използвайте тръбни или кабелни канали, ако е необходимо да поставите кабели през метални панели или други панели с остри ръбове.

4 Обхват на доставката

Описание	Количество
Акумулатор	1
Червена защитна капачка на клемата	1
Черна капачка за защита на клемите	1
Инструкция за експлоатация	1

5 Целева група



Електрическият монтаж и настройка на устройството трябва да се извършват от квалифициран електротехник с умения и знания, свързани с изграждането и експлоатацията на електрооборудване и инсталации, и който е запознат с приложимите разпоредби на страната, в която оборудването трябва да бъде инсталирано и/или използвано, и е преминал обучение по безопасност, за да идентифицира и избегне свързаните с това опасности.

Всички други действия са предназначени и за непрофесионални потребители.

6 Използване по предназначение

Акумулаторът е предназначен да осигури енергия на уредите и оборудването в кемпер. Акумулаторът е предназначена за използване с 12 V електрически системи.

Този продукт е подходящ само за предвидената цел и приложение съгласно настоящите инструкции.

Това ръководство предоставя информация, необходима за правилната инсталация и/или експлоатация на продукта. Лошо инсталиране и/или неправилна употреба и поддръжка ще доведат до незадоволителна работа и евентуално до повреди.

Производителят не носи отговорност за наранявания и повреди по продукта, причинени от:

- Неправилен монтаж, сглобяване или свързване, включително твърде високо напрежение
- Неправилна поддръжка или използване на резервни части, различни от оригиналните, предоставяни от производителя
- Изменения на продукта без изрично разрешение от производителя
- Използване за цели, различни от описаните в това ръководство

Dometic си запазва правото да променя външния вид и спецификациите на продукта.

7 Работа



УКАЗАНИЕ Винаги зареждайте акумулатора напълно, преди да го използвате до пълния му потенциал.

Активиране

Фабричната настройка на акумулатора е неактивният режим: Няма напрежение на клемите. За да използвате акумулатора, той трябва да бъде активиран и включен.

фиг. 1 на страница 3

1. Уверете се, че DIP превключвателят б (1) е настроен на включено положение (фабрична настройка).

Ако други устройства са свързани към акумулатора чрез ШИНАТА (4), уверете се, че DIP превключвателят 5 е настроен на включено положение (фабрична настройка).

2. Натиснете и задръжте превключвателя за включване/изключване (2) за 1 s.

Акумулаторът ще бъде активен, когато светодиода (3) светне.

Изключване

Акумулаторът може да бъде изключен по четири различни начина:

- С бутона на дисплея
- С превключвателя за включване/изключване
- С DIP превключвателя б
- С приложението за смартфон

фиг. 2 на страница 3

- > За да изключите акумулатора от дисплея, натиснете и задръжте бутона, докато се покаже съобщението „Shutdown“ (Изключване). Батерията ще се изключи, като функцията Bluetooth® остане активна.

фиг. 1

- > За да изключите акумулатора заедно с функцията Bluetooth®, натиснете и задръжте превключвателя за включване/изключване (2) за 8 s, докато светодиода (3) започне да мига в лилаво.
- > За да изключите акумулатора, като оставите функцията Bluetooth® активна, натиснете и задръжте превключвателя за включване/изключване (2) за 4 s, докато светодиода (3) започне да мига в синьо.

- > За да деактивирате акумулатора за по-продължително време (напр. за съхранение), натиснете DIP превключвателя б (1) в изключено положение.

Изключване от приложението за смартфон

 **фиг. 3** на страница 4

1. Докоснете иконата на менюто (1).
2. Докоснете иконата на Bluetooth® (2).
3. Докоснете иконата (3) за изключване на акумулатора.

Акумулаторът ще се изключи след няколко секунди, като функцията Bluetooth® остава активна.

Светодиодни индикации

Светодиодна индикация	Описание
Постоянно светеща зелена светлина	Акумулаторът се стартира. Няма напрежение на клемите.
Премигваща зелена светлина	Акумулаторът е активен. На клемите има напрежение.
Премигваща синя светлина	Акумулаторът се изключва. Bluetooth® е активен. Няма напрежение на клемите.
Премигваща лилава светлина	Акумулаторът се изключва. Bluetooth® не е активен. Няма напрежение на клемите.
Премигваща червена светлина	Аларма на акумулатора. Няма напрежение на клемите.
Премигваща оранжева светлина	Достигната е границата на температурния диапазон. На клемите има напрежение.
Постоянно светеща оранжева светлина	Актуализация на фермуера.
Изкл	Акумулаторът е неактивен. Няма напрежение на клемите.

Зареждане

Когато зареждате акумулатора с външно зарядно устройство, спазвайте следните указания:

- За най-добри резултати използвайте зарядни устройства, предназначени за зареждане на акумулатори LiFePO₄. Ако нямате такова зарядно

устройство, можете да използвате зарядни устройства за оповно-киселинни акумулатори.

- Зарядното устройство не трябва да извършва никаква десулфурасиращо действие.
- Когато използвате конфигурируемо зарядно устройство, задайте опцията за постоянен ток/постоянно напрежение (CC/CV) със следните стойности:
 - Задайте края на напрежението на захранване на 14,4 V.
 - Задайте препоръчителния максимален ток на зареждане на акумулатора.
- Максималното напрежение на зареждане не трябва да надвишава 14,5 V. Ако напрежението на зареждане е 14,7 V ... 16 V вътрешната система за управление на акумулатора (BMS) ще ограничи зареждането.
- Ако по време на зареждането температурата се повиши над допустимия диапазон, вътрешната система за управление на акумулатора (BMS) ще ограничи зареждането, за да запази живота на акумулатора.
- В края на зареждането зарядното устройство може да бъде разкачено, изключено или да остане свързано с плаващо напрежение.

TLB100F, TLB120F И TLB150F: Когато батерията се зарежда при температури под 0 °C, системата за отопление на клетката се активира. Системата за отопление на клетките използва енергията на зарядното устройство, за да се захранва сама. След достигане на идеалната температура на зареждане, отоплението се изключва и зареждането започва.

Освобождение от отговорност

Вътрешната система за управление на батерията (BMS) защитава електронната система и клетките на батерията. Поддържа непрекъснат ток от 135 A. Възможно е обаче да се използват по-високи токове за ограничен период от време в съответствие със следните стойности.

Ток на зареждане	Максимално време на зареждане		
	TLB100/ TLB100F	TLB120/ TLB120F	TLB150/ TLB150F
150 A	15 min	20 min	25 min
180 A	2 min	3 min	5 min
200 A	1 min	1 min	2,5 min



ВНИМАНИЕ! Опасност от повреда

- > Не разреждайте акумулатора извън температурния диапазон – 20 °C ... 60 °C.
- > Ако напрежението падне под 10,5 V ± 0,1 V, акумулаторът генерира аларма и дезактивира клемите.



Рециклиране на продукти с батерии, презареждаеми батерии и източници на светлина: Отстранете всички батерии, презареждаеми батерии и източници на светлина, преди да рециклирате продукта. Предавайте дефектни или изхабени батерии в търговската система или в сборен пункт. Не изхвърляйте батерии, презареждаеми батерии и източници на светлина в общия отпадък. Ако искате окончателно да изхвърлите продукта, попитайте местния център за рециклиране или специализиран дилър за подробности как това да се извърши в съответствие с валидните предписания. Продуктът може да бъде изхвърлен безплатно.

8 Съхранение

Акумулаторът е активен и свързан към електрическата система (напр. на превозно средство):

- > Преди съхранение заредете напълно акумулатора с препоръчителното зарядно устройство в продължение на 1 до 2 дни.
- > Когато акумулаторът не се използва, уверете се, че напрежението на акумулатора не пада под 12,6 V.
- > Докато съхранявате акумулатора, го зареждайте напълно на всеки 30 дни.

Акумулаторът не е свързан към електрическа система (съхранение на лавица):

- > Преди съхранение заредете акумулатора изцяло или поне до 70 %, като използвате препоръчително зарядно устройство.
- > Когато акумулаторът е активен (зеленият светодиод мига), зареждайте на всеки 6 месеца.
- > Ако акумулаторът се изключи автоматично поради пълно разреждане, той трябва да се презареди възможно най-скоро, но не по-късно от 7 дни.

Възможно е акумулаторът да бъде изключен (DIP превключватели 5 и 6 в изключено положение) до две години.

9 Изхвърляне



Рециклиране на опаковъчния материал: По възможност предайте опаковката за рециклиране.

10 Технически данни

	TLB100/ TLB100F	TLB120/ TLB120F	TLB150/ TLB150F
Честотна лента (Wi-Fi)	2,4 GHz ISM лента (2400 ... 2484)		
Радочестотна изходна мощност	4 dBm (Bluetooth® V5.0 Single Mode LE)		

С настоящото Dometic Germany GmbH декларира, че радио оборудването от тип TLB100, TLB100F, TLB120, TLB120F, TLB150, TLB150F е в съответствие с Директива 2014/53/ЕС. Пълният текст на ЕС декларацията за съответствие е наличен на следния Интернет адрес: documents.dometic.com

Eesti keel

1 Olulised märkused

Lugege see juhend tähelepanelikult läbi ja järgige kõiki selles esitatud juhiseid, suuniseid ja hoiatusi, et tagada alati toote õigesti paigaldamine, kasutamine ning hooldamine. See juhend PEAB jääma selle toote juurde.

Toote kasutamisega kinnitate, et olete kõik juhised, suunised ja hoiatused tähelepanelikult läbi lugenud ning mõistate ja nõustute järgima nendes sätestatud tingimusi. Nõustute kasutama seda toodet üksnes ettenähtud eesmärgil ja otstarbel ning kooskõlas kasutusjuhendis sätestatud juhiste, suuniste ja hoiatustega, samuti kooskõlas kõigi kohaldatavate õigusaktide ja eeskirjadega. Siin sätestatud juhiste ja hoiatuste lugemise ja järgimise eiramine võib põhjustada vigastusi teile ja kolmandatele isikutele, kahjustada teie toodet või läheduses asuvat muud vara. Toote kasutusjuhendit, sh juhiseid, suuniseid ja hoiatusi, ning seotud dokumente võidakse muuta ja uuendada. Värskeima tooteteabe leiate veebisaidilt documents.dometic.com.

2 Seotud dokumendid



Paigaldus- ja kasutusjuhendi leiate veebiaadressilt qr.dometic.com/be1uZS.

3 Ohutusjuhised



HOIATUS! Nende hoiatuste mittejärgimine võib põhjustada raskeid vigastusi või surma.

- > Tulekahju korral kasutage elektriseadmete jaoks sobivat tulekustutit.
- > Kui seadmel on nähtavaid kahjustusi, ei tohi seda kasutada.



ETTEVAATUST! Nende hoiatuste mittejärgimine võib põhjustada raskeid vigastusi või surma.

- > Paigalduse, kokkupaneku ja juhtmete ühendamise ning kõigi muude töödega tohivad tegeleda ainult kvalifitseeritud elektrikud. Valed remonditööd võivad tekitada suurt kahju.
- > Paigaldada ei tohi potentsiaalselt plahvatusohtlikku keskkonda, näiteks ruumi, kus on tuleohtlikke vedelikke või gaase.
- > Ärge paigaldage seadet lahtise leegi ega muude soojusallikate (kütteseadmed,

otsene päikesepaiste, gaasiahjud jne) lähedale ega hoidke seda seal.

- > Lapsed ei tohi seadmega mängida.
- > Lapsed alates 8. eluaastast ning piiratud füüsiliste, sensoorsete või vaimsete võimete või vajalike kogemuste ja teadmisteta isikud võivad seda seadet kasutada järelevalve all või pärast seda, kui neid on õpetatud seadet ohutult kasutama ja nad mõistavad seadme kasutamisega kaasnevaid ohte.



TÄHELEPANU! Viitab ohtlikule olukorrale, mis eiramise korral võib lõppeda varalise kahjuga.

- > Kontrollige, kas tööbisildile märgitud pingenäitajad kattuvad toiteallika näitajatega.
- > Ärge kastke seadet vette.
- > Kaitske seadet ja kaablit kuumuse ning niiskuse eest.
- > Ärge jätke seadet vihma kätte.
- > Veenduge, et paigalduspind suudab seadme raskust kanda.
- > Paigutage kaablid nii, et nende otsa ei komistataks ega need ei saaks kahjustada.
- > Kui kaableid on vaja vedada läbi metallpaneelide või muude paneelide, millel on teravad servad, kasutage selleks kanalisüsteemi või kaablikanaleid.

4 Tarnepakk

Kirjeldus	Kogus
Aku	1
Punane klemmi kaitsekork	1
Must klemmi kaitsekork	1
Kasutusjuhend	1

5 Sihtrühm



Elektrilise paigaldusega peab tegelema ning seadme peab seadistama kvalifitseeritud elektrik, kes on tõestanud oma oskusi ja teadmisi sõidukite ülesehituse ja töö ning paigaldamise osas ja kes tunneb seadme paigaldus- ja/või kasutusriigis kehtivaid määrusi ning kes on läbinud ohutusalase koolituse, et tuvastada ja vältida vastavaid ohtusid.

Kõiki muid toiminguid tohivad teha ka kasutajad, kes ei ole spetsialistid.

6 Kasutusotstarve

Aku on ette nähtud matkabussis seadmete ja varustuse elektritoetega varustamiseks. Aku on ette nähtud kasutamiseks 12 V elektrisüsteemides.

See toode sobib kasutamiseks üksnes ettenähtud otstarbel ja käesolevas kasutusjuhendis toodud valdkonnas.

Käesolev juhend sisaldab teavet, mis on vajalik toote korrektseks paigaldamiseks ja/või kasutamiseks. Halva paigalduse ja/või valesti kasutamise või hooldamise korral halvenevad tööomadused ja võib tekkida rike.

Tootja ei võta vastutust mis tahes kahju või tootekahjustuse eest, mis on tingitud mõnest järgmisest asjaolust:

- valesti paigaldamine, kokkupanek või ühendamine, sh liigpinge;
- valesti hooldamine või tootja poolt ette nähtud originaalvaruosadest erinevate varuosade kasutamine;
- tootel ilma tootja selge loata tehtud muudatused;
- kasutamine otstarbel, mida ei ole kasutusjuhendis kirjeldatud.

Dometic jätab endale õiguse muuta toote välimust ja tehnilisi näitajaid.

7 Kasutamine



MÄRKUS Laadige aku alati täiesti täis, enne kui selle täisvõimsust kasutate.

Aktiveerimine

Aku tehaseasendist on inaktiivne režiim. Klemmidel puudub pinge. Aku kasutamiseks peab see olema aktiveeritud ja sisse lülitatud.

joon. 1 leheküljel 3

1. Veenduge, et DIP-lüliti 6 **(1)** oleks seatud sisselülitatud asendisse (tehaseasendistus).

Kui siini **(4)** kaudu on akuga ühendatud teisi seadmeid, veendu, et DIP-lüliti 5 oleks seatud sisselülitatud asendisse (tehaseasendistus).

2. Vajutage sisse-/väljalülitamise nuppu **(2)** ja hoidke seda 1 s all.

Aku on aktiivne, kui LED-tuli **(3)** süttib.

Väljalülitamine

Aku väljalülitamiseks on neli võimalust:

- ekraaninupuga,
- sisse-/väljalülitamise lülitiga,
- DIP-lüliti 6,
- nutitelefonirakendusega.

joon. 2 leheküljel 3

- > Ekraanil aku väljalülitamiseks vajutage ja hoidke nuppu, kuni kuvatakse teade „Shutdown“ (Väljalülitamine). Aku lülitub välja, kuid Bluetooth®-i funktsioon jääb aktiivseks.

joon. 1

- > Aku väljalülitamiseks koos Bluetooth®-i funktsiooniga vajutage sisse-/väljalülitamise lüliti **(2)** ja hoidke seda 8 s all, kuni LED-tuli **(3)** hakkab lillalt vilkuma.
- > Aku väljalülitamiseks ja Bluetooth®-i funktsiooni aktiivseks jätmiseks vajutage sisse-/väljalülitamise lüliti **(2)** ja hoidke seda 4 s all, kuni LED-tuli **(3)** hakkab siniselt vilkuma.
- > Aku pikemaks ajaks väljalülitamiseks (nt hoistamiseks) vajutage DIP-lüliti 6 **(1)** väljalülitatud asendisse.

Väljalülitamine nutitelefonirakendusega

joon. 3 leheküljel 4

1. Puudutage menüükooni **(1)**.
2. Puudutage Bluetooth®-ikooni **(2)**.
3. Puudutage aku lahutamise ikooni **(3)**.

Aku lülitub mõne sekundi pärast välja ja Bluetooth®-i funktsioon jääb aktiivseks.

LED-näidud

LED-näit	Kirjeldus
Roheline põleb pidevalt	Aku käivitub. Klemmidel puudub pinge.
Roheline vilgub	Aku on aktiivne. Klemmidel on pinge olemas.
Sinine vilgub	Aku lülitub välja. Bluetooth® on aktiivne. Klemmidel puudub pinge.
Lilla vilgub	Aku lülitub välja. Bluetooth® ei ole aktiivne. Klemmidel puudub pinge.
Punane vilgub	Aku alarm. Klemmidel puudub pinge.
Oranž vilgub	Saavutati temperatuurivahemiku piir. Klemmidel on pinge olemas.
Oranž põleb pidevalt	Püsivara värskendamine.
Väljas	Aku on inaktiivne. Klemmidel puudub pinge.

Laadimine

Aku laadimisel välise laadijaga tuleb silmas pidada järgmisi suuniseid.

- Parimateks tulemusteks kasutage LiFePO4 akude laadimiseks mõeldud laadijaid. Kui teil sellist laadijat pole, võite kasutada pliiahapeakude laadijaid.
- Laadija ei tohi põhjustada sulfateerumist.
- Konfigureeritava laadija kasutamisel seadke konstantse voolu / konstantse pinge (CC/CV) valikut järgmised väärtused.
 - Seadke laadimispinge lõppväärtuseks 14,4 V.
 - Seadke soovitatav maksimaalne aku laadimisvool.
- Maksimaalne laadimispinge ei tohi olla kõrgem kui 14,5 V. Kui laadimispinge on 14,7 V ... 16 V, piirab sisemine akuhaldussüsteem (BMS) laadimist.
- Kui laadimise ajal tõuseb temperatuur lubatud vahemikust kõrgemale, piirab sisemine aku haldamise süsteem (BMS) laadimist, et pikendada aku tööiga.
- Laadimise lõppedes saab laadija lahti ühendada, välja lülitada või jätta ujuvpingega ühendatuks.

TLB100F, TLB120F ja TLB150F: Kui akut laetakse temperatuuril alla 0 °C, aktiveeritakse elementide soojendamise süsteem. Elementide soojendamise süsteem kasutab enda energiaga varustamiseks laadija energiat. Kui ideaalne laadimistemperatuur on saavutatud, lülitatakse soojendus välja ja laadimine algab.

Tühjenemine

Sisemine aku haldamise süsteem (BMS) kaitseb elektroonikasüsteemi ja aku elemente. See toetab pidevvoolu 135 A. Piiratud ajal on võimalik kasutada ka tugevamat voolu, võttes arvesse järgmisi väärtusi.

Tühjenemisvool	Maksimaalne tühjenemisaeg		
	TLB100/ TLB100F	TLB120/ TLB120F	TLB150/ TLB150F
150 A	15 min	20 min	25 min
180 A	2 min	3 min	5 min
200 A	1 min	1 min	2,5 min



TÄHELEPANU! Kahjustuste oht

- Ärge tühjendage akut temperatuurivahemikust - 20 °C ... 60 °C väljaspool.
- Kui pinge langeb alla 10,5 V ± 0,1 V, edastab aku alarmi ja inaktiveerib klemmid.

8 Hoidmine

Aku on aktiivne ja ühendatud elektrisüsteemiga (nt sõidukiga).

- Enne hoiulepanekut laadige aku soovitatud akulaadijaga 1–2 päeva jooksul täis.
 - Kui akut ei kasutata, veenduge, et aku pinge ei langeks alla 12,6 V.
 - Aku hoiustamisel laadige seda iga 30 päeva järel.
- Aku ei ole elektrisüsteemiga ühendatud (riiulil hoidmine).
- Enne hoiustamist laadige aku soovitatavat laadijat kasutades täis või vähemalt 70 % võrra.
 - Kui aku on aktiivne (roheline LED-tuli vilgub), laadige seda iga 6 kuu järel uuesti.
 - Kui aku lülitatakse täielikult tühjenemise tõttu automaatselt välja, tuleb see laadida esimesel võimalusel, kuid vähemalt 7 päeva jooksul.

Aku on võimalik väljalülitatuna hoida (DIP-lülitid 5 ja 6 on väljalülitatud asendis) kuni kaks aastat.

9 Kõrvaldamine



Pakkematerjal ringlussevõtt. Kui võimalik, pange pakkematerjal vastavasse ringlussevõetava prügi kasti.



Patareide, akude ja valgusallikatega toodete ringlussevõtt. Enne toote ringlusse andmist eemaldage kõik patareid, akud ja valgusallikad. Andke defektsed või kasutatud patareid edasimüüjale tagasi või viige need kogumispunkti. Ärge visake patareisid, akusid ega valgusallikaid olmeprügi hulka. Kui soovite toote utiliseerida, küsige oma kohalikust jäätmekäitlusettevõttest või spetsialistilt üksikasjaliku, kuidas seda kehtivate jäätmekäitluseeskirjade järgi teha. Toote saab jäätmekäitlusse anda tasuta.

10 Tehnilised andmed

	TLB100/ TLB100F	TLB120/ TLB120F	TLB150/ TLB150F
Sagedusriba (WiFi)	2,4 GHz ISM-sagedusriba (2400–2484)		
Raadiosignaali väljundvõimsus	4 dBm (Bluetooth® V5.0 üksikrežiim LE)		

Käesolevaga deklareerib Dometic Germany GmbH, et käesolev raadioseadme tüüp TLB100, TLB100F, TLB120, TLB120F, TLB150, TLB150F vastab direktiivi 2014/53/EL nõuetele. ELi vastavusdeklaratsiooni täielik tekst on kättesaadav järgmisel internetiaadressil: documents.dometic.com

Ελληνικά

1 Σημαντικές σημειώσεις

Παρακαλούμε να διαβάσετε προσεκτικά αυτές τις οδηγίες και να ακολουθήσετε όλες τις οδηγίες, τους κανονισμούς και τις προειδοποιήσεις που περιλαμβάνονται στο εγχειρίδιο αυτού του προϊόντος, έτσι ώστε να διασφαλιστεί πάντοτε η σωστή εγκατάσταση, χρήση και συντήρηση του προϊόντος. Αυτές οι οδηγίες ΠΡΕΠΕΙ πάντοτε να συνοδεύουν το προϊόν.

Με τη χρήση του προϊόντος επιβεβαιώνετε δια του παρόντος ότι έχετε διαβάσει προσεκτικά όλες τις οδηγίες, τους κανονισμούς και τις προειδοποιήσεις καθώς και ότι έχετε κατανοήσει και συμφωνείτε να τηρήσετε τους όρους και τις προϋποθέσεις που ορίζονται στο παρόν έγγραφο. Συμφωνείτε να χρησιμοποιείτε αυτό το προϊόν μόνο για τον προβλεπόμενο σκοπό και την προβλεπόμενη χρήση, πάντοτε σύμφωνα με τις οδηγίες, τους κανονισμούς και τις προειδοποιήσεις που ορίζονται στο παρόν εγχειρίδιο προϊόντος καθώς και σύμφωνα με όλους τους ισχύοντες νόμους και κανονισμούς. Σε περίπτωση μη ανάγνωσης και τήρησης των οδηγιών και των προειδοποιήσεων που ορίζονται στο παρόν έγγραφο, ενδέχεται να προκληθούν τραυματισμοί σε εσάς τον ίδιο και σε τρίτους, ζημιά στο προϊόν σας ή υλικές ζημιές σε άλλες ιδιοκτησίες στο άμεσο περιβάλλον. Αυτό το εγχειρίδιο προϊόντος, συμπεριλαμβανομένων των οδηγιών, των κανονισμών, των προειδοποιήσεων και των σχετικών εγγράφων, ενδέχεται να υποβληθεί σε τροποποιήσεις και ενημερώσεις. Για ενημερωμένες πληροφορίες για το προϊόν, επισκεφθείτε την ηλεκτρονική διεύθυνση documents.dometic.com.

2 Σχετικά έγγραφα



Μπορείτε να βρείτε το εγχειρίδιο τοποθέτησης και χρήσης online στην ηλεκτρονική διεύθυνση qr.dometic.com/be1uZS.



ΠΡΟΣΟΧΗ! Καταδεικνύει μια κατάσταση, η οποία εάν δεν ακολουτηθεί, μπορεί να προκληθούν υλικές ζημιές.

3 Υποδείξεις ασφαλείας



ΠΡΟΕΙΔΟΠΟΙΗΣΗ! Η μη τήρηση αυτών των προειδοποιήσεων ενδέχεται να έχει ως αποτέλεσμα την πρόκληση θανάτου ή σοβαρού τραυματισμού.

- > Σε περίπτωση πυρκαγιάς, χρησιμοποιήστε έναν πυροσβεστήρα, ο οποίος είναι κατάλληλος για ηλεκτρικές συσκευές.
- > Μη θέσετε σε λειτουργία τη συσκευή, εάν παρουσιάζει εμφανείς ζημιές.



ΠΡΟΦΥΛΑΞΗ! Η μη τήρηση αυτών των προειδοποιήσεων ενδέχεται να έχει ως αποτέλεσμα την πρόκληση θανάτου ή σοβαρού τραυματισμού.

- > Η τοποθέτηση, η συναρμολόγηση και η καλωδίωση καθώς και όλες

οι λοιπές εργασίες επιτρέπεται να πραγματοποιούνται μόνο από εξειδικευμένους ηλεκτρολόγους. Σε περίπτωση μη ενδεδειγμένων επισκευών, ενδέχεται να προκληθούν σοβαροί κίνδυνοι.

- > Η τοποθέτηση σε πιθανώς εκρηκτικές περιοχές, όπως χώροι με εύφλεκτα υγρά ή αέρια, δεν επιτρέπεται.
- > Μην τοποθετείτε ή διατηρείτε τη συσκευή κοντά σε φλόγες ή σε άλλες πηγές θερμότητας (συσκευές θέρμανσης, άμεση ηλικιακή ακτινοβολία, φούρνους αερίου κ.λπ.).
- > Τα παιδιά δεν επιτρέπεται να παίζουν με τη συσκευή.
- > Αυτή η συσκευή μπορεί να χρησιμοποιηθεί από παιδιά ηλικίας 8 ετών και επάνω καθώς και άτομα με μειωμένες φυσικές, αισθητηριακές ή πνευματικές ικανότητες ή με έλλειψη εμπειρίας και γνώσεων, εάν επιτηρούνται ή τους έχουν δοθεί οδηγίες σχετικά με τη χρήση της συσκευής με ασφαλή τρόπο και κατανοούν τους σχετικούς κινδύνους.

- > Βεβαιωθείτε ότι η προδιαγραφη τάσης στην πινακίδα στοιχείων αντιστοιχεί στην υπάρχουσα τροφοδοσία ενέργειας.

- > Ποτέ μη βυθίζετε τη συσκευή μέσα στο νερό.
- > Προστατέψτε τη συσκευή και τα καλώδια από τη ζέση και την υγρασία.
- > Η συσκευή δεν επιτρέπεται να εκτίθεται σε βροχή.
- > Βεβαιωθείτε ότι η επιφάνεια τοποθέτησης είναι σε θέση να υποστηρίξει το βάρος της συσκευής.
- > Τακτοποιήστε τα καλώδια κατά τέτοιο τρόπο, ώστε να μην υπάρχει κίνδυνος να σκοντάψει κανείς ή να τους προκαλέσει ζημιά.
- > Χρησιμοποιήστε σύστημα αγωγών ή κανάλια καλωδίων, εάν πρέπει να περαστούν καλώδια μέσα από

μεταλλικά πάνελ ή άλλου είδους πάνελ με αιχμηρές ακμές.

4 Περιεχόμενα συσκευασίας

Περιγραφή	Ποσότητα
Μπαταρία	1
Κόκκινο προστατευτικό κάλυμμα ακροδέκτη	1
Μαύρο προστατευτικό κάλυμμα ακροδέκτη	1
Οδηγίες χειρισμού	1

5 Ομάδα στόχος



Η ηλεκτρολογική εγκατάσταση καθώς και η ρύθμιση της συσκευής πρέπει να πραγματοποιούνται από έναν εξειδικευμένο ηλεκτρολόγο, ο οποίος διαθέτει αντίστοιχη κατάρτιση και επαρκείς γνώσεις σχετικά με την κατασκευή και τη λειτουργία ηλεκτρικού εξοπλισμού και ηλεκτρικών εγκαταστάσεων, είναι εξοικειωμένος με τους σχετικούς κανονισμούς της χώρας, στην οποία πρόκειται να εγκατασταθεί ή/και να χρησιμοποιηθεί ο εξοπλισμός και έχει λάβει εκπαίδευση ασφαλείας για την αναγνώριση και την αποφυγή των σχετικών κινδύνων.

Όλες οι άλλες ενέργειες μπορούν επίσης να πραγματοποιηθούν από μη επαγγελματίες χρήστες.

6 Προβλεπόμενη χρήση

Η μπαταρία προορίζεται για την παροχή ενέργειας στις συσκευές και στον περαιτέρω εξοπλισμό ενός αυτοκινούμενου τροχοδρόπιου. Η μπαταρία προορίζεται για χρήση με ηλεκτρικά συστήματα 12 V.

Αυτό το προϊόν είναι κατάλληλο μόνο για τον προβλεπόμενο σκοπό και την προβλεπόμενη χρήση σύμφωνα με αυτές τις οδηγίες.

Αυτό το εγχειρίδιο παρέχει πληροφορίες που είναι απαραίτητες για τη σωστή εγκατάσταση και χρήση του προϊόντος. Σε περίπτωση λανθασμένης

εγκατάστασης ή/και χρήσης ή συντήρησης, θα προκύψει μη ικανοποιητική απόδοση και, πιθανώς, βλάβη.

Ο κατασκευαστής δεν αποδέχεται καμία ευθύνη για τυχόν τραυματισμούς ή ζημιές στο προϊόν, που οφείλονται σε:

- Λανθασμένη τοποθέτησης, συναρμολόγηση ή σύνδεση, συμπεριλαμβανομένης της υπερβολικά υψηλής τάσης
- Λανθασμένη συντήρηση ή χρήση μη αυθεντικών ανταλλακτικών εξαρτημάτων, που δεν προέρχονται από τον κατασκευαστή
- Μετατροπές στο προϊόν χωρίς τη ρητή άδεια του κατασκευαστή
- Χρήση για σκοπούς διαφορετικούς από αυτούς που περιγράφονται σε αυτό το εγχειρίδιο

Η Dometic διατηρεί το δικαίωμα αλλαγής της εμφάνισης και των προδιαγραφών του προϊόντος.

7 Λειτουργία



ΥΠΟΔΕΙΞΗ Η μπαταρία πρέπει πάντοτε να φορτίζεται εντελώς, πριν χρησιμοποιηθούν πλήρως οι δυνατότητές της.

Ενεργοποίηση

Η εργοστασιακή ρύθμιση για την μπαταρία είναι η ενεργή κατάσταση. Δεν υπάρχει τάση στους πόλους. Για να χρησιμοποιήσετε την μπαταρία πρέπει να την ενεργοποιήσετε και να τη θέσετε σε λειτουργία.

σχ. 1 στη σελίδα 3

1. Βεβαιωθείτε ότι ο διακόπτης DIP 6 **(1)** είναι ρυθμισμένος στη θέση ενεργοποίησης (εργοστασιακή ρύθμιση).

Εάν συνδεθούν άλλες συσκευές στην μπαταρία μέσω του διαύλου **(4)**, βεβαιωθείτε ότι ο διακόπτης DIP 5 είναι ρυθμισμένος στη θέση ενεργοποίησης (εργοστασιακή ρύθμιση).

2. Πατήστε παρατεταμένα τον διακόπτη On/Off **(2)** για 1 s.

Η μπαταρία είναι ενεργή όταν ανάψει η λυχνία LED **(3)**.

Θέση εκτός λειτουργίας

Η μπαταρία μπορεί να απενεργοποιηθεί με τέσσερις διαφορετικούς τρόπους:

- Με το κουμπί της οθόνης
- Με τον διακόπτη On/Off
- Με τον διακόπτη DIP 6
- Με την εφαρμογή για smartphone

σχ. 2 στη σελίδα 3

- > Για να απενεργοποιήσετε την μπαταρία από την οθόνη, πατήστε παρατεταμένα το κουμπί μέχρι να εμφανιστεί το μήνυμα "Shutdown" (Τερματισμός λειτουργίας). Η μπαταρία απενεργοποιείται και η λειτουργία Bluetooth® παραμένει ενεργή.

σχ. 1

- > Για να απενεργοποιήσετε την μπαταρία ταυτόχρονα με τη λειτουργία Bluetooth®, πατήστε παρατεταμένα τον διακόπτη On/Off (2) για 8 s μέχρι να αρχίσει η λυχνία LED (3) να αναβοσβήνει με μοβ χρώμα.
- > Για να απενεργοποιήσετε την μπαταρία αφήνοντας τη λειτουργία Bluetooth® ενεργή, πατήστε παρατεταμένα τον διακόπτη On/Off (2) για 4 s μέχρι να αρχίσει η λυχνία LED (3) να αναβοσβήνει με μπλε χρώμα.
- > Για να απενεργοποιήσετε την μπαταρία για μεγαλύτερο χρονικό διάστημα (π.χ. για αποθήκευση), γυρίστε τον διακόπτη DIP 6 (1) στη θέση απενεργοποίησης.

Τερματισμός λειτουργίας μέσω της εφαρμογής smartphone

σχ. 3 στη σελίδα 4

1. Πατήστε το εικονίδιο μενού (1).
2. Πατήστε το εικονίδιο Bluetooth® (2).
3. Πατήστε το εικονίδιο αποσύνδεσης της μπαταρίας (3).

Η μπαταρία θα απενεργοποιηθεί μετά από μερικά δευτερόλεπτα και η λειτουργία Bluetooth® θα παραμείνει ενεργή.

Ενδεικτικές λυχνίες LED

Ενδεικτική λυχνία LED	Περιγραφή
Αναμμένη σταθερά με πράσινο χρώμα	Η μπαταρία εκκινείται. Δεν υπάρχει τάση στους πόλους.

Ενδεικτική λυχνία LED	Περιγραφή
Αναβοσβήνει με πράσινο χρώμα	Η μπαταρία είναι ενεργή. Υπάρχει τάση στους πόλους.
Αναβοσβήνει με μπλε χρώμα	Η μπαταρία απενεργοποιείται. Bluetooth® ενεργό. Δεν υπάρχει τάση στους πόλους.
Αναβοσβήνει με μοβ χρώμα	Η μπαταρία απενεργοποιείται. Bluetooth® όχι ενεργό. Δεν υπάρχει τάση στους πόλους.
Αναβοσβήνει με κόκκινο χρώμα	Σήμα προειδοποίησης μπαταρίας. Δεν υπάρχει τάση στους πόλους.
Αναβοσβήνει με πορτοκαλί χρώμα	Επίτευξη ορίου περιοχής θερμοκρασίας. Υπάρχει τάση στους πόλους.
Αναμμένη σταθερά με πορτοκαλί χρώμα	Ενημέρωση firmware (υλικολογισμικού).
Off	Μπαταρία ανενεργή. Δεν υπάρχει τάση στους πόλους.

Φόρτιση

Κατά τη φόρτιση της μπαταρίας με έναν εξωτερικό φορτιστή, τηρήστε τις παρακάτω οδηγίες:

- Για καλύτερα αποτελέσματα, χρησιμοποιήστε φορτιστές που προορίζονται για φόρτιση μπαταριών LiFePO4. Εάν δεν διαθέτετε τέτοιο φορτιστή, μπορείτε να χρησιμοποιήσετε φορτιστές για μπαταρίες μολύβδου-οξέος.
- Ο φορτιστής δεν πρέπει να εκτελεί καμία διαδικασία αποθεϊκώσης.
- Εάν χρησιμοποιείτε ρυθμιζόμενο φορτιστή, ρυθμίστε την επιλογή σταθερής έντασης ρεύματος/σταθερής τάσης (CC/CV) χρησιμοποιώντας τις παρακάτω τιμές:
 - Ρυθμίστε την τάση τερματισμού φόρτισης στα 14,4 V.
 - Ρυθμίστε τη συνιστώμενη μέγιστη ένταση ρεύματος φόρτισης για την μπαταρία.
- Η μέγιστη τάση φόρτισης δεν θα πρέπει να υπερβαίνει τα 14,5 V. Εάν η τάση φόρτισης είναι 14,7 V ... 16 V, το εσωτερικό σύστημα διαχείρισης μπαταρίας (BMS) θα περιορίσει τη φόρτιση.
- Εάν κατά τη διάρκεια της φόρτισης αυξηθεί η θερμοκρασία πάνω από το επιτρεπόμενο εύρος τιμών, το εσωτερικό σύστημα διαχείρισης της

μπαταρίας (BMS) περιορίζει τη φόρτιση για να διατηρηθεί η διάρκεια ζωής της μπαταρίας.

- Στο τέλος της φόρτισης, ο φορτιστής μπορεί να αποσυνδέεται, να απενεργοποιείται ή να διατηρείται συνδεδεμένος παραμένοντας στην τάση βραδείας φόρτισης.

TLB100F, TLB120F και TLB150F: Όταν η μπαταρία φορτίζεται σε θερμοκρασίες χαμηλότερες από 0 °C, ενεργοποιείται το σύστημα θέρμανσης των στοιχείων. Το σύστημα θέρμανσης των στοιχείων χρησιμοποιεί την ενέργεια του φορτιστή για να λειτουργήσει. Αφού επιτευχθεί η ιδανική θερμοκρασία φόρτισης, η θέρμανση απενεργοποιείται και ξεκινά η φόρτιση.

Εκκένωση

Το εσωτερικό σύστημα διαχείρισης μπαταρίας (BMS) προστατεύει το ηλεκτρονικό σύστημα και τα στοιχεία της μπαταρίας. Υποστηρίζει ρεύμα συνεχούς έντασης 135 A. Μπορούν όμως επίσης να χρησιμοποιηθούν υψηλότερες εντάσεις ρεύματος για περιορισμένο χρονικό διάστημα, σύμφωνα με τις παρακάτω τιμές.

Ένταση ρεύματος αποφόρ- τισης	Μέγιστος χρόνος αποφόρτισης		
	TLB100/ TLB100F	TLB120/ TLB120F	TLB150/ TLB150F
150 A	15 min	20 min	25 min
180 A	2 min	3 min	5 min
200 A	1 min	1 min	2,5 min



ΠΡΟΣΟΧΗ! Κίνδυνος πρόκλησης ζημιάς

- > Μην εκφορτίζετε την μπαταρία εκτός του εύρους θερμοκρασιών - 20 °C ... 60 °C.
- > Εάν η τάση μειωθεί κάτω από 10,5 V ± 0,1 V, η μπαταρία παράγει ένα σήμα συναγερμού και απενεργοποιεί τους πόλους.

8 Αποθήκευση

Η μπαταρία είναι ενεργή και συνδεδεμένη στο ηλεκτρικό σύστημα (π.χ., ενός οχήματος):

- > Πριν από την αποθήκευση, φορτίστε πλήρως την μπαταρία με έναν συνιστώμενο φορτιστή μπαταριών για 1 έως 2 ημέρες.

- > Όταν η μπαταρία δεν χρησιμοποιείται, πρέπει να βεβαιώσετε ότι η τάση της δεν μειώνεται κάτω από 12,6 V.

- > Όταν η μπαταρία είναι αποθηκευμένη, πρέπει να την επαναφορτίζετε πλήρως κάθε 30 ημέρες.

Η μπαταρία δεν είναι συνδεδεμένη σε ηλεκτρικό σύστημα (αποθήκευση σε ράφι):

- > Πριν από την αποθήκευση, πρέπει να επαναφορτίζετε την μπαταρία πλήρως ή τουλάχιστον έως το 70 % με έναν συνιστώμενο φορτιστή.

- > Όταν η μπαταρία είναι ενεργή (η πράσινη λυχνία LED αναβοσβήνει), πρέπει να την επαναφορτίζετε κάθε 6 μήνες.

- > Εάν η μπαταρία απενεργοποιηθεί αυτόματα λόγω πλήρους αποφόρτισης, θα πρέπει να επαναφορτιστεί το συντομότερο δυνατόν, τουλάχιστον εντός 7 ημερών.

Η μπαταρία μπορεί να παραμείνει απενεργοποιημένη (διακόπτες DIP 5 και 6 στη θέση απενεργοποίησης) για έως δύο χρόνια.

9 Απόρριψη



Ανακύκλωση των υλικών συσκευασίας: Εάν είναι εφικτό, απορρίψτε τα υλικά συσκευασίας στους αντίστοιχους κάδους ανακύκλωσης.



Ανακύκλωση προϊόντων με μπαταρίες, επαναφορτιζόμενες μπαταρίες και φωτεινές πηγές: Αφαιρέστε τυχόν μπαταρίες, επαναφορτιζόμενες μπαταρίες και φωτεινές πηγές πριν από την ανακύκλωση του προϊόντος. Οι ελαττωματικές ή χρησιμοποιημένες μπαταρίες πρέπει να επιστρέφονται στο κατάστημα αγοράς ή να παραδίδονται στα κατάλληλα σημεία συλλογής. Μην απορρίπτετε τυχόν μπαταρίες, επαναφορτιζόμενες μπαταρίες και φωτεινές πηγές με τα γενικά οικιακά απορρίμματα. Εάν επιθυμείτε την τελική απόρριψη του προϊόντος, ζητήστε από το τοπικό κέντρο ανακύκλωσης ή έναν εξειδικευμένο αντιπρόσωπο λεπτομερείς πληροφορίες για τη σχετική διαδικασία σύμφωνα με τους ισχύοντες κανονισμούς διάθεσης απορριμμάτων. Το προϊόν μπορεί να απορριφθεί δωρεάν.

10 Τεχνικά χαρακτηριστικά

	TLB100/ TLB100F	TLB120/ TLB120F	TLB150/ TLB150F
Ζώνη συχνο- τήτων (Wi-Fi)	2,4 GHz ζώνη ISM (2400 ... 2484)		
Ίσχύς εξόδου RF	4 dBm (Bluetooth® V5.0 Single Mode LE)		

Δια του παρόντος, η Dometic Germany GmbH δηλώνει ότι ο ραδιοεξοπλισμός τύπου TLB100, TLB100F, TLB120, TLB120F, TLB150, TLB150F συμμορφώνεται με την Οδηγία 2014/53/ΕΕ. Το πλήρες κείμενο της δήλωσης συμμόρφωσης ΕΕ είναι διαθέσιμο στην παρακάτω ηλεκτρονική διεύθυνση internet: documents.dometic.com

Lietuvių k.

1 Svarbios pastabos

Atidžiai perskaitykite šią instrukciją ir sekite visas instrukcijas, nurodymus ir perspėjimus, pateiktus šiame gaminio vadove, ir griežtai jų laikykitės, kad užtikrintumėte, jog šis gaminys visada bus įrengtas, naudojamas ir prižiūrimas tinkamai. Ši instrukcija PRIVALO likti šalia šio gaminio.

Naudodamiesi šiuo gaminiu patvirtinate, kad atidžiai perskaitėte visas instrukcijas, nurodymus ir perspėjimus ir suprantate dokumente išdėstytas sąlygas bei sutinkate jų laikytis. Šį gaminį sutinkate naudoti tik pagal numatytąją paskirtį ir taip, kaip nurodo šioje gaminio instrukcijoje pateiktos instrukcijos, nurodymai ir perspėjimai, taip pat laikydami taikomų teisių ir teisės aktų. Nesusipažinus su šioje instrukcijoje pateiktomis instrukcijomis ir perspėjimais ir jų nesilaikius galite susižaloti patys ir sužaloti kitus asmenis, pažeisti gaminį arba pridaryti žalos kitai netoliese esančiai nuosavybei. Ši gaminio instrukcija, taip pat ir instrukcijos, nurodymai, perspėjimai ir kiti susiję dokumentai, gali būti keičiami ir atnaujinami. Norėdami gauti naujausios informacijos apie gaminį, apsilankykite adresu documents.domestic.com.

2 Susiję dokumentai



Montavimo ir naudojimo vadovas
pateiktas internete adresu
qr.domestic.com/be1uZS.

3 Saugos instrukcijos



ISPĖJIMAS! Nesilaikant šių įspėjimų gali grėsti mirtis arba rimtas susižalojimas.

- > Kilus gaisrui, naudokite elektros prietaisui gesinti tinkamą gesintuvą.
- > Nenaudokite prietaiso, jei jis pastebimai pažeistas.



PERSPĖJIMAS! Nesilaikant šių įspėjimų gali grėsti mirtis arba rimtas susižalojimas.

- > Montavimo, surinkimo ir laidų instaliacijos, taip pat visus kitus darbus gali atlikti tik kvalifikuoti elektros specialistai. Netinkamai atliktas remontas gali kelti rimtą pavojų.
- > Draudžiama montuoti potencialiai sprogiuose vietose, pvz., patalpose, kuriose yra degių skysčių arba dujų.
- > Nemontuokite ar nestatykite prietaiso arti atviros ugnies ar kitų šilumos šaltinių (šildymo prietaisų, tiesioginės saulės šviesos, dujinių viryklių ir pan.).

- > Vaikams su šiuo prietaisu žaisti draudžiama.
- > Šį prietaisą gali naudoti vaikai nuo 8 metų amžiaus ir fiziniai, sensoriniai arba psichikos sutrikimų turintys arba stokojantys patirties ir žinių asmenys, jeigu jie yra prižiūrimi arba instruktuojami dėl šio prietaiso naudojimo saugiai ir suvokia jo keliamus pavojus.



PRANEŠIMAS! Nurodo situaciją, kurios neišvengus, gresia materialinė žala.

- > Patikrinkite, ar duomenų plokštelėje nurodyta įtampa atitinka maitinimo šaltinio įtampą.
- > Niekada nemerkite prietaiso į vandenį.
- > Saugokite prietaisą ir kabelius nuo karščio ir drėgmės.
- > Saugokite prietaisą nuo lietaus.
- > Įsitinkite, kad montavimo paviršius galėtų išlaikyti prietaiso svorį.
- > Kabelius išdėstykite taip, kad už jų neužkliūtumėte ar jų nepažeistumėte.
- > Naudokite ortakius ar kabelių kanalus, jei reikia kloti kabelius per metalines plokštes ar kitas plokštes su aštriais kraštais.

4 Pristatoma komplektacija

Aprašymas	Kiekis
Akumuliatorius	1
Raudonas gnybto apsauginis dangtelis	1
Juodas gnybto apsauginis dangtelis	1
Naudojimo vadovas	1

5 Tikslinė grupė



Prietaiso elektros instaliaciją ir nustatymą turi atlikti kvalifikuotas elektrikas, turintis elektros įrangos montavimo ir eksploatavimo praktinių įgūdžių bei žinių ir baigęs saugos mokymo kursą apie tai, kaip atpažinti darbe kylančius pavojus ir nuo jų apsisaugoti. Be to, šis asmuo turi būti susipažinęs su šalyje, kurioje montuojama ir (arba) naudojama įranga, taikomomis taisyklėmis ir dalyvavęs saugos mokymuose, kad galėtų nustatyti ir išvengti susijusių pavojų.

Visi kiti veiksmai numatyti ir neprofesionaliems naudotojams.

6 Paskirtis

Akumuliatorius skirtas tiekti energiją prietaisams ir įrangai kelioniniuose automobiliuose. Akumuliatorius skirtas naudoti su 12 V elektros sistemomis.

Šis gaminį galima naudoti tik pagal numatytą paskirtį ir vadovaujantis šiomis instrukcijomis.

Šiame vadove pateikiama informacija, reikalinga tinkamam gaminio įrengimui ir (arba) naudojimui. Dėl prasto įrengimo ir (arba) netinkamo naudojimo ar techninės priežiūros gaminys gali veikti netinkamai ir sugesti.

Gamintojas neprisiėmė atsakomybės už patirtus sužeidimus ar žalą gaminiumi, atsiradusią dėl šių priežasčių:

- Netinkamas montavimas, surinkimas ar prijungimas, įskaitant per aukštą įtampą
- Netinkamos techninės priežiūros arba jeigu buvo naudotos neoriginalios, gamintojo nepateiktos atsarginės dalys
- Gaminio pakeitimai be aiškaus gamintojo leidimo
- Naudojimas kitais tikslais, nei nurodyta šiame vadove

„Dometic“ pasilieka teisę keisti gaminio išvaizdą ir specifikacijas.

7 Naudojimas



PASTABA Visada visiškai įkraukite akumuliatorių prieš naudodami jį visu pajėgumu.

Aktyvinimas

Gamykloje akumuliatorius nustatomas neaktyviu režimu: Gnybtuose nėra įtampas. Norint naudoti akumuliatorių, reikia jį suaktyvinti ir įjungti.

pav. 1 puslapyje 3

1. Įsitikinkite, kad 6 DIP jungiklis **(1)** nustatytas į įjungimo padėtį (gamyklinis nustatymas).
Jei prie akumuliatoriaus prijungta kitų įrenginių per BUS magistralę **(4)**, įsitikinkite, kad 5 DIP jungiklis nustatytas į įjungimo padėtį (gamyklinis nustatymas).
2. Paspauskite ir palaikykite įjungimo / išjungimo jungiklį **(2)** 1 s.

Akumuliatorius yra aktyvus, kai užsidega šviesadiodis indikatorius **(3)**.

Išjungimas

Akumuliatorių galima išjungti keturiais skirtingais būdais:

- Ekranu mygtuku
- Įjungimo / išjungimo jungikliu
- 6 DIP jungikliu
- Išmaniojo telefono programėle

pav. 2 puslapyje 3

- > Jei norite išjungti akumuliatorių ekrane, paspauskite ir palaikykite mygtuką, kol pasirodys pranešimas „Išjungimas“. Akumuliatorius bus išjungtas, o „Bluetooth®“ funkcija liks įjungta.

pav. 1

- > Jei norite išjungti akumuliatorių kartu su „Bluetooth®“ funkcija, paspauskite ir palaikykite įjungimo / išjungimo jungiklį **(2)** 8 s, kol šviesadiodis indikatorius **(3)** pradės mirksėti violetine spalva.
- > Jei norite išjungti akumuliatorių palikdami „Bluetooth®“ funkciją įjungtą, paspauskite ir palaikykite įjungimo / išjungimo jungiklį **(2)** 4 s, kol šviesadiodis indikatorius **(3)** pradės mirksėti mėlynai.
- > Jei norite išjungti akumuliatorių ilgesniam laikui (pvz., jis bus nenaudojamas), paspauskite 6 DIP jungiklį **(1)** į išjungimo padėtį.

Uždarymas per išmaniojo telefono programėlę

pav. 3 puslapyje 4

1. Palieskite meniu piktogramą **(1)**.
2. Palieskite „Bluetooth®“ piktogramą **(2)**.
3. Palieskite akumuliatoriaus atjungimo piktogramą **(3)**.

Akumuliatorius po kelių sekundžių išsijungs, o „Bluetooth®“ funkcija liks aktyvi.

Šviesos diodų indikacijos

Šviesos diodų indikacija	Aprašymas
Švyti žaliai	Akumuliatorius įjungiamas. Gnybtuose nėra įtampas.
Mirksi žaliai	Akumuliatorius aktyvus. Gnybtuose yra įtampa.
Mirksi mėlynai	Akumuliatoriaus maitinimas išjungiamas. „Bluetooth®“ veikia. Gnybtuose nėra įtampas.
Mirksi violetine spalva	Akumuliatoriaus maitinimas išjungiamas. „Bluetooth®“ neveikia. Gnybtuose nėra įtampas.

Šviesos diodų indikacija	Aprašymas
Mirksi raudonai	Akumuliatoriaus pavojaus signalas. Gnybtuose nėra įtamos.
Mirksi oranžine spalva	Temperatūros intervalo riba pasiekta. Gnybtuose yra įtampa.
Švyti oranžine spalva	Aparatinės įrangos naujinimas.
Išjungta	Akumuliatorius neaktyvus. Gnybtuose nėra įtamos.

Įkrovimas

Įkraudami akumuliatorių išoriniu krovikliu laikykitės toliau nurodytų rekomendacijų:

- Norėdami pasiekti geriausių rezultatų, naudokite įkroviklius, skirtus LiFePO₄ akumuliatoriams įkrauti. Jei neturite tokio įkroviklio, galite naudoti švino rūgštinių akumuliatorių įkroviklius.
- Kroviklis neturi atlikti jokių desulfacijos veiksmy.
- Jei naudojate konfigūruojamą įkroviklį, nustatykite pastovios srovės / pastovios įtamos (CC/CV) parinktį su šiomis vertėmis:
 - Įkrovimo įtamos pabaigą nustatykite kaip 14,4 V.
 - Nustatykite rekomenduojamą maksimalią akumuliatoriaus įkrovimo srovę.
- Maksimali įkrovimo įtampa turi neviršyti 14,5 V. Jei įkrovimo įtampa yra 14,7 V ... 16 V, vidinė akumuliatorių valdymo sistema (BMS) ribos įkrovimą.
- Jei įkrovimo metu temperatūra pakyla virš leidžiamos ribos, vidinė akumuliatoriaus valdymo sistema (BMS) apribos įkrovimą, kad išsaugotų akumuliatoriaus veiksmingumą.
- Įkrovimui pasibaigus, galite atjungti įkroviklį, išjungti jį arba palikti prijungtą taikant palaikomąją įtampą.

TLB100F, TLB120F ir TLB150F: Jei akumuliatorius įkraunamas esant žemesnei nei 0 °C temperatūrai, aktyvinama elementų šildymo sistema. Elementų šildymo sistema savo reikmėms naudoja įkroviklio energiją. Pasiekus idealią įkrovimo temperatūrą, šildymas išjungiamas ir prasideda įkrovimas.

Išleidimas

Vidinė akumuliatoriaus valdymo sistema (BMS) apsaugo elektroninę sistemą ir akumuliatoriaus elementus. Ji palaiko nuolatinę 135 A srovę. Tačiau ribotą laiką galima naudoti aukštesnes sroves, laikantis toliau nurodytų verčių.

Iškrovimo srovė	Maksimalus iškrovimo laikas		
	TLB100/ TLB100F	TLB120/ TLB120F	TLB150/ TLB150F
150 A	15 min	20 min	25 min
180 A	2 min	3 min	5 min
200 A	1 min	1 min	2,5 min



PRANEŠIMAS! Žalos pavojus

- Neiškraukite akumuliatoriaus, jei temperatūra nepatenka į diapazoną nuo -20 °C ... 60 °C.
- Jei įtampa nukrenta iki žemesnės nei 10,5 V ± 0,1 V, akumuliatorius generuoja pavojaus signalą ir išjungia gnybtus.

8 Laikymas

Akumuliatorius yra aktyvus ir prijungtas prie elektros sistemos (pvz., transporto priemonės):

- Prieš sandėliuodami, rekomenduojama akumuliatoriaus įkrovikliu visiškai įkraukite akumuliatorių 1–2 dienas.
- Kai akumuliatorius nenaudojamas, pasirūpinkite, kad jo įtampa nenukristų iki žemesnės nei 12,6 V.
- Kai akumuliatorius nenaudojamas, iki galo įkraukite jį kas 30 dienų.

Akumuliatorius neprijungtas prie elektros sistemos (laikomas ant lentynos):

- Prieš sandėliuodami įkraukite akumuliatorių iki galo arba bent iki 70 % naudodami rekomenduojamą įkroviklį.
- Jei akumuliatorius aktyvus (žalias indikatorius mirksi), įkraukite kas 6 mėnesius.
- Jei akumuliatorius automatiškai išjungiamas, nes visiškai išsikrovė, reikia įkrauti jį kuo greičiau, bet ne vėliau kaip per 7 dienas.

Galima laikyti išjungtą akumuliatorių (5 ir 6 DIP jungikliai išjungimo padėtyje) iki dvejų metų.

9 Utilizavimas



Pakavimo medžiagos perdirbimas. Jei įmanoma, pakavimo medžiagą sudėkite į atitinkamas perdirbimo šiukšliadėžes.



Gaminių, kurių sudėtyje yra nekeičiami akumulatoriai, įkraunami akumulatoriai ir šviesos šaltiniai perdirbimas: Prieš perdirbant gaminį išimkite visus akumulatoriai, įkraunamus akumulatorius ir šviesos šaltinius. Sugedusius arba panaudotus akumulatorius grąžinkite savo pardavėjui arba utilizuokite juos surinkimo vietose. Akumuliatorių, įkraunamų akumuliatorių ir šviesos šaltinių neutilizuokite kartu su buitėmis atliekomis. Jei norite utilizuoti gaminį, kreipkitės į vietinį perdirbimo centrą arba specializuotą prekybos atstovą, kuris nurodys, kaip tai padaryti pagal galiojančias atliekų šalinimo taisykles. Produktą galima utilizuoti nemokamai.

10 Techniniai duomenys

	TLB100/ TLB100F	TLB120/ TLB120F	TLB150/ TLB150F
Dažnių juosta („Wi-Fi“)	2,4 GHz ISM dažnių juosta (2400–2484)		
RD išvesties galia	4 dBm („Bluetooth® V5.0“ vieno režimo LE)		

Šiuo dokumentu Dometic Germany GmbH pareiškia, kad TLB100, TLB100F, TLB120, TLB120F, TLB150, TLB150F tipo radijo ryšio įranga atitinka direktyvą 2014/53/ES. Visą ES atitikties deklaracijos tekstą galima rasti šiuo interneto adresu: documents.dometic.com

Latviešu

1 Svarīgas piezīmes

Lūdzam rūpīgi izlasīt un ņemt vērā visus produkta rokasgrāmatā iekļautos norādījumus, vadlīnijas un brīdinājumus, lai nodrošinātu, ka jūs šo produktu vienmēr uzstādāt, lietojat un apkopjat atbilstoši. Šie norādījumi ir OBLIGĀTI jāsaģlabā kopā ar šo produktu.

Lietojot šo produktu, jūs apstiprināt, ka esat rūpīgi izlasījuši visus norādījumus, vadlīnijas un brīdinājumus, un jūs saprotat un piekrītat ievērot šeit izklāstītos noteikumus un nosacījumus. Jūs piekrītat lietot šo produktu tikai tā paredzētajam mērķim un lietojumam saskaņā ar norādījumiem, vadlīnijām un brīdinājumiem, kas izklāstīti šī produkta rokasgrāmatā, kā arī ievērojot visus piemērojamos normatīvos aktus. Šeit izklāstīto norādījumu un brīdinājumu neizlasīšana un neievērošana var izraisīt traumas sev un citiem, vai radīt bojājumus pašam produktam vai apkārt esošam īpašumam. Informācija šajā produkta rokasgrāmatā, tajā skaitā norādījumi, vadlīnijas, brīdinājumi un saistītā dokumentācija, var tikt mainīta un papildināta. Lai iegūtu jaunāko informāciju par produktu, apmeklējiet vietni documents.dometic.com.

2 Saistītā dokumentācija



Uzstādīšanas un lietošanas rokasgrāmatā ir pieejama tiešsaistē vietnē qr.dometic.com/be1uZS.

3 Drošības norādes



BRĪDINĀJUMS! Šo brīdinājumu neievērošana var izraisīt nāvējošas vai smagas traumas.

- > Ugunsgrēka gadījumā izmantojiet elektroierīcēm piemērotu ugunsdzēsības aparātu.
- > Nelietojiet ierīci, ja tai ir redzami bojājumi.



ESIET PIESARDZĪGI! Šo brīdinājumu neievērošana var izraisīt nāvējošas vai smagas traumas.

- > Uzstādīšanu, montāžu, elektroinstalāciju, kā arī jebkurus pārējos darbus drīkst veikt tikai kvalificēti elektriķi. Nepareizi veikts remonts var radīt nopietnus apdraudējumus.
- > Uzstādīšana nav atļauta potenciāli sprādzienbīstamās zonās, piemēram, telpās, kurās ir uzliesmojoši šķidrums vai gāzes.

- > Neuzstādiet vai neglabājiet ierīci atklātas liesmas vai citu siltuma avotu (sildītāju, tiešu saules staru, gāzesplīšu u.c.) tuvumā.
- > Neļaujiet bērniem rotālāties ar ierīci.
- > Bērni, kas sasnieguši 8 gadu vecumu, un personas ar ierobežotām fiziskām, uztveres vai garīgām spējām vai bez pieredzes un zināšanām šo ierīci drīkst lietot tikai tad, ja šādas personas tiek uzraudzītas vai ir saņēmušas norādījumus par ierīces drošu lietošanu, un ir izpratušas iespējamās riskus.



NEMIET VĒRĀ! Apzīmē bīstamu situāciju, kas var izraisīt materiālu kaitējumu, ja netiks novērsta.

- > Pārļiecinieties, ka barošanas avota spriegums atbilst uz marķējuma plāksnītes norādītajam.
- > Nekādā gadījumā neiegremdējiet ierīci ūdenī.
- > Sargājiet ierīci un vadus no karstuma un mitruma.
- > Nepakļaujiet ierīci lietus ietekmei.
- > Pārļiecinieties, ka montāžas vīrsmas spēj noturēt ierīces svaru.
- > Novietojiet vadus tā, lai aiz tiem nevarētu pakļupt un nevarētu tos sabojāt.
- > Izmantojiet cauruļvadus vai kabeļu kanālus, ja nepieciešams izvilkot vadus cauri metāla paneļiem vai citiem paneļiem ar asām malām.

4 Komplektācija

Apraksts	Daudzums
Akumulators	1
Sarkanās spaiļes aizsargvāciņš	1
Melnās spaiļes aizsargvāciņš	1
Lietošanas rokasgrāmatā	1

5 Mērķauditorija



Elektroinstalāciju un konfigurāciju drīkst veikt tikai kvalificēts elektriķis, kuram ir pārbaudītas prasmes un zināšanas par elektroaprīkojuma un elektroinstalāciju uzbūvi un lietošanu, kurš pārzina spēkā esošos noteikumus attiecīgajā valstī, kurā šī ierīce tiek uzstādīta un/vai lietota, un, kurš ir apguvis drošības instrukciju iespējamo risku noteikšanai un novēršanai.

Visas pārējās darbības var veikt arī neprofesionāli lietotāji.

6 Paredzētais izmantošanas mērķis

Akumulatoru ir paredzēts izmantot elektroenerģijas nodrošināšanai autofurgona ierīcēm un aprīkojumam. Akumulators paredzēts lietošanai ar 12 V elektrosistēmām.

Šis produkts ir piemērots tikai paredzētajam mērķim un lietojumam saskaņā ar šo instrukciju.

Šajā rokasgrāmatā ir sniegta informācija, kas nepieciešama pareizai produkta uzstādīšanai un/vai lietošanai. Nekvalitatīva uzstādīšana un/vai nepareiza lietošana vai apkope izraisīs neatbilstošu darbību un iespējamu atteici.

Ražotājs neuzņemas atbildību par savainojumiem vai produkta bojājumiem, kas radušies šādu iemeslu dēļ:

- nepareiza uzstādīšana, montāža vai pievienošana, tostarp pārmērīgs spriegums;
- nepareiza apkope vai tādu neoriģinālo rezerves daļu, kuras nav piegādājis ražotājs, lietošana;
- produkta modifikācijas, kuras ražotājs nav nepārprotami apstiprinājis;
- lietošana citiem mērķiem, kas nav aprakstīti šajā rokasgrāmatā.

Dometic patur tiesības mainīt produkta ārējo izskatu un specifikācijas.

7 Eksploatācija



PIEZĪME Pirms akumulatora pilnvērtīgas lietošanas tas ir pilnībā jāuzlādē.

Aktivizēšana

Rūpnīcas iestatījums akumulatoram ir neaktīvā režīmā: Spailēs nav sprieguma. Lai izmantotu akumulatoru, tas ir jāaktivizē un jāieslēdz.

att. 1 lpp. 3

1. Pārlicinieties, vai DIP 6. slēdzis **(1)** ir iestatīts ieslēgšanas pozīcijā (rūpnīcas iestatījums).

Ja citas ierīces ir savienotas ar akumulatoru, izmantojot BUS kopni **(4)**, pārlicinieties, vai DIP 5. slēdzis ir iestatīts ieslēgšanas pozīcijā (rūpnīcas iestatījums).

2. Nospiediet un turiet ieslēgšanas/izslēgšanas slēdzi **(2)** 1 s.

Kad iedegas LED indikators **(3)**, akumulators ir aktīvs.

Izslēgšana

Akumulatoru var izslēgt četros dažādos veidos:

- Ar displeja pogu
- Ar ieslēgšanas/izslēgšanas slēdzi
- Ar DIP 6. slēdzi
- Ar viedtālruni lietotni

att. 2 lpp. 3

- > Lai izslēgtu akumulatoru, izmantojot displeju, nospiediet un turiet pogu, līdz displejā parādās paziņojums "Shutdown" (Izslēgšanās). Akumulators izslēgsies, taču Bluetooth® funkcija joprojām būs aktīva.

att. 1

- > Lai izslēgtu akumulatoru kopā ar Bluetooth® funkciju, nospiediet un turiet ieslēgšanas/izslēgšanas slēdzi **(2)** 8 s, līdz LED indikators **(3)** sāk mirgot violetā krāsā.
- > Lai izslēgtu akumulatoru ar ieslēgšanas/izslēgšanas slēdzi, taču saglabātu Bluetooth® funkciju aktīvu, nospiediet un turiet slēdzi **(2)** 4 s. līdz LED indikators **(3)** sāk mirgot zilā krāsā.
- > Lai akumulatoru deaktivizētu uz ilgāku laiku (piemēram, uzglabāšanai), pabīdiet DIP 6. slēdzi **1** izslēgšanas pozīcijā.

Akumulatora izslēgšana, izmantojot viedtālruni lietotni

att. 3 lpp. 4

1. Pieskarieties izvēlnes ikonai **(1)**.
2. Pieskarieties Bluetooth® ikonai **(2)**.
3. Pieskarieties akumulatora atvienošanas ikonai **(3)**.

Pēc dažām sekundēm akumulators izslēgsies, taču Bluetooth® funkcija vēl joprojām būs aktīva.

LED indikatori

LED indikators	Apraksts
Zaļš, konstanti deg	Akumulators ieslēdzas. Spailēs nav sprieguma.
Zaļš, mirgo	Akumulators ir aktīvs. Spailēs ir spriegums.
Zils, mirgo	Akumulators izslēdzas. Bluetooth® funkcija ir aktīva. Spailēs nav sprieguma.
Violets, mirgo	Akumulators izslēdzas. Bluetooth® funkcija nav aktīva. Spailēs nav sprieguma.
Sarkans, mirgo	Akumulatora trauksmes signāls. Spailēs nav sprieguma.
Oranžs, mirgo	Sasniegts temperatūras ierobežojums. Spailēs ir spriegums.
Oranžs, konstanti deg	Aparātprogrammatūras atjauninājums.
Izsl.	Akumulators nav aktīvs. Spailēs nav sprieguma.

Lādēšana

Ja akumulators tiek lādēts ar ārējo lādētāju, jāievēro tālāk sniegtās norādes.

- Lai iegūtu vislabākos rezultātus, izmantojiet lādētājus, kas paredzēti LiFePO4 akumulatoru uzlādēšanai. Ja jums nav šāda lādētāja, varat izmantot svina-skābes akumulatoru lādētājus.
- Neizmantojiet lādētājus, kas veicina desulfītēšanu.
- Ja izmantojat konfigurējamu lādētāja komplektu, iestatiet stabilizētas strāvas/sprieguma opciju (CC/CV) ar tālāk norādīto konfigurāciju.
 - Uzlādes pārtraukšanas spriegums 14,4 V.
 - Iestatiet akumulatoram noteikto maksimālo uzlādes strāvu.
- Maksimālais uzlādes spriegums nedrīkst pārsniegt 14,5 V. Ja uzlādes spriegums ir 14,7 V ... 16 V, iekšējā akumulatora vadības sistēma (BMS) ierobežo uzlādi.
- Ja lādēšanas laikā temperatūra pārsniedz noteikto ierobežojumu, akumulatora iekšējā pārvaldības sistēma (BMS) ierobežo lādēšanas procesu, lai nesamazinātu akumulatora darbības ilgumu.
- Uzlādes beigās lādētāju var atvienot, izslēgt vai paturēt pievienotu ar mainīgu spriegumu.

TLB100F, TLB120F un TLB150F: Ja akumulatoru lādē temperatūrā, kas ir zemāka par 0 °C, tiek aktivizēta elementu sasildīšanas sistēma. Elementu sasildīšanas

sistēma izmanto lādētāja enerģiju savas jaudas nodrošināšanai. Kad ir sasniegta ideālā uzlādes temperatūra, sasildīšana tiek izslēgta un sākas uzlādēšana.

Izlāde

Iekšējā akumulatora pārvaldības sistēma (BMS) aizsargā elektrosistēmu un akumulatora sekcijas. Tā nodrošina stabilizētu 135 A strāvu. Taču, ievērojot tālāk sniegtās norādes, ierobežotu laiku var nodrošināt augstāku izlādes strāvu.

Izlādes strāva	Maksimālais izlādes ilgums		
	TLB100/ TLB100F	TLB120/ TLB120F	TLB150/ TLB150F
150 A	15 min	20 min	25 min
180 A	2 min	3 min	5 min
200 A	1 min	1 min	2,5 min



NEMIET VĒRĀ! Bojājumu risks

- > Neizlādējiet akumulatoru šādā apkārtnē, kas temperatūras diapazonā: -20 °C ... 60 °C.
- > Ja spriegums kļūst zemāks par 10,5 V ± 0,1 V, akumulatorā tiek aktivizēts trauksmes statuss un spailēs tiek atslēgtas.

8 Uzglabāšana

Akumulators ir aktīvs un savienots ar elektrosistēmu (piemēram, ar transportlīdzekļa):

- > Pirms novietošanas uzglabāšanai lādējiet akumulatoru 1–2 dienas ar ieteikto akumulatoru lādētāju, līdz tas ir pilnībā uzlādēts.
- > Ja akumulators netiek izmantots, nodrošiniet, ka akumulatora spriegums nenokrīt zem 12,6 V.
- > Uzglabājot akumulatoru, to atkārtoti pilnībā uzlādējiet ik pēc 30 dienām.

Akumulators nav savienots ar elektrosistēmu (uzglabāšana plauktā):

- > Pirms novietošanas uzglabāšanai uzlādējiet akumulatoru pilnīgi vai vismaz līdz 70 %, izmantojot ieteikto lādētāju.
- > Kad akumulators ir aktīvs (mirgo zaļš LED indikators), atkārtoti uzlādējiet ik pēc 6 mēnešiem.
- > Ja akumulators tiek automātiski izslēgts pilnīgas izlādēšanās dēļ, tas ir jāuzlādē pēc iespējas ātrāk, bet vismaz 7 dienu laikā.

Ir iespējams izslēgt akumulatoru (novietojot DIP 5. un 6. slēdzi izslēgšanas pozīcijā) uz laiku līdz diviem gadiem.

9 Atkritumu pārstrāde



Iepakojuma materiālu pārstrāde Ja iespējams, iepakojuma materiālus izmetiet atbilstošos atkritumu šķirošanas konteineros.



Tālāk paskaidrots, kā pārstrādāt produktus, kuri satur akumulatorus, atkārtoti uzlādējamus akumulatorus vai gaismas avotus. Pirms produkta pārstrādes izņemiet jebkādus akumulatorus, atkārtoti uzlādējamus akumulatorus un gaismas avotus. Atgrieziet bojātus vai lietotus akumulatorus tirgotājam, vai utilizējiet tos akumulatoru savākšanas punktos. Neizmetiet akumulatorus, atkārtoti uzlādējamus akumulatorus un gaismas avotus kopā ar sadzīves atkritumiem. Ja vēlaties utilizēt nolietoto produktu, sazinieties ar vietējo atkritumu šķirošanas centru vai specializēto izplatītāju, lai noskaidrotu, kā to pareizi izdarīt saskaņā ar spēkā esošajiem atkritumu apsaimniekošanas noteikumiem. Produktu iespējams utilizēt bez maksas.

10 Tehniskie dati

	TLB100/ TLB100F	TLB120/ TLB120F	TLB150/ TLB150F
Frekvenču josla (Wi-Fi)	2,4 GHz ISM frekvenču josla (2400 ... 2484)		
Radiofrekvenču izejas jauda	4 dBm (Bluetooth® V5.0 Single Mode LE)		

Ar šo Dometic Germany GmbH apliecina, ka TLB100, TLB100F, TLB120, TLB120F, TLB150, TLB150F tipa radioiekārta atbilst direktīvas 2014/53/ES prasībām. Pilns ES atbilstības deklarācijas teksts ir pieejams šajā interneta adresē: documents.dometic.com



**YOUR LOCAL
DEALER AND SUPPORT**

ndsenergy.eu
