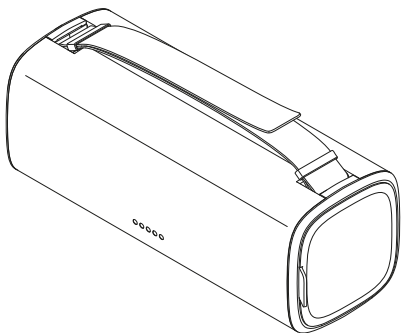


↗ DOMETIC

MOBILE POWER SOLUTIONS

PORTABLE BATTERY PACK



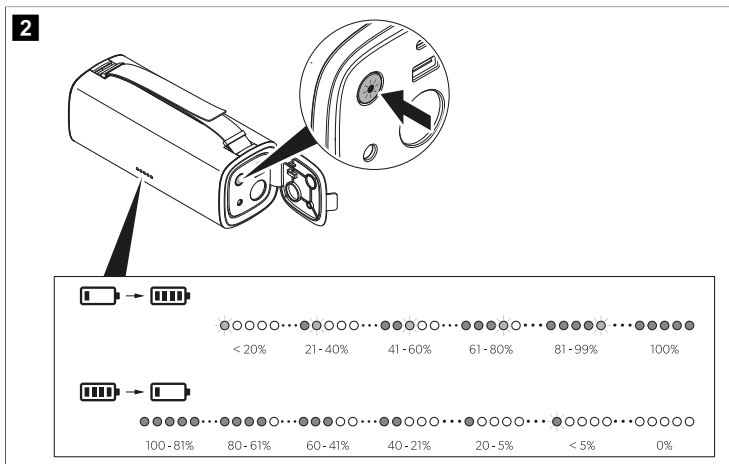
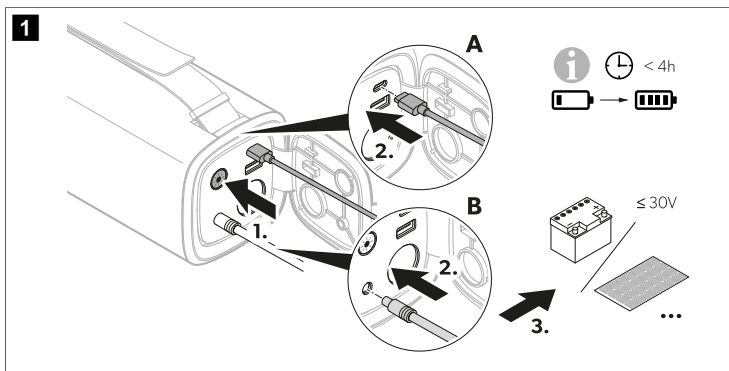
PLB15

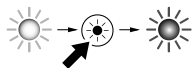
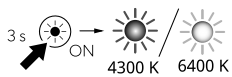
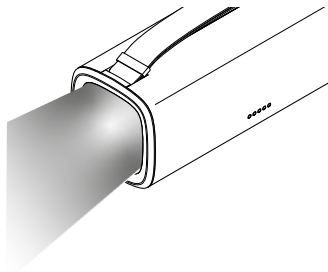
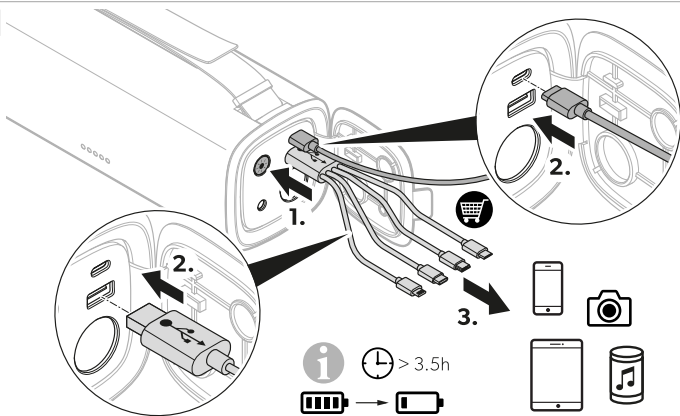
| | | |
|-----------|--|----|
| EN | Portable Battery Pack Model: PLB15 Short Operating Manual..... | 6 |
| JA | ポータブルバッテリーパック モデル: PLB15 簡易取扱説明書..... | 10 |
| ZH | 便携式行動電源 型號：PLB15 簡明版操作手冊..... | 14 |

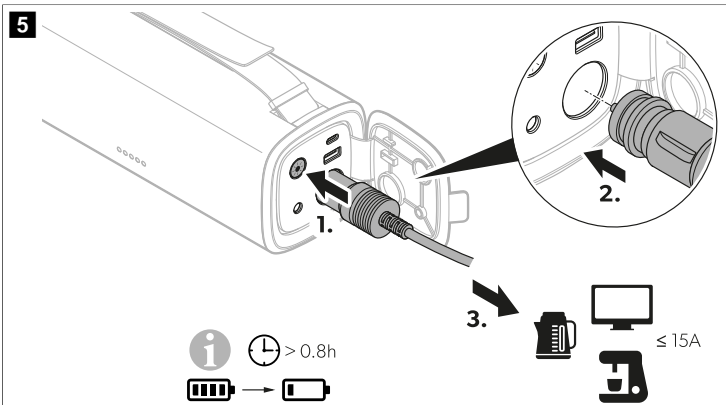
Copyright

© 2024 Dometic Group. The visual appearance of the contents of this manual is protected by copyright and design law. The underlying technical design and the products contained herein may be protected by design, patent or pending patent. The trademarks mentioned in this manual belong to Dometic Sweden AB. All rights are reserved.

List of Figures



3**4**



English

1 Important notes

Please read these instructions carefully and follow all instructions, guidelines, and warnings included in this product manual in order to ensure that you install, use, and maintain the product properly at all times. These instructions **MUST** stay with this product.

By using the product, you hereby confirm that you have read all instructions, guidelines, and warnings carefully and that you understand and agree to abide by the terms and conditions as set forth herein. You agree to use this product only for the intended purpose and application and in accordance with the instructions, guidelines, and warnings as set forth in this product manual as well as in accordance with all applicable laws and regulations. A failure to read and follow the instructions and warnings set forth herein may result in an injury to yourself and others, damage to your product or damage to other property in the vicinity. This product manual, including the instructions, guidelines, and warnings, and related documentation, may be subject to changes and updates. For up-to-date product information, please visit documents.dometic.com.

2 Explanation of symbols

A signal word will identify safety messages and property damage messages, and also will indicate the degree or level of hazard seriousness.



WARNING!

Indicates a hazardous situation that, if not avoided, could result in death or serious injury.



CAUTION!

Indicates a hazardous situation that, if not avoided, could result in minor or moderate injury.



NOTICE!

Indicates a situation that, if not avoided, can result in property damage.

3 Safety instructions

General safety



WARNING! Electrocutation hazard

- > Do not operate the device if it is visibly damaged.
- > The device may only be repaired by qualified personnel. Improper repairs can lead to considerable hazards.
- > Do not disassemble the device.
- > Do not modify or adapt any of the components in any way.
- > Only use accessories and spare parts that are recommended by the manufacturer.
- > Do not use the device in wet conditions or submerge in any liquid. Store in a dry place.
- > Switch off the device and disconnect it from the power supply before each cleaning or maintenance and after every use.



WARNING! Risk of injury

Batteries contain aggressive and caustic acids. Avoid battery fluid coming into contact with your body. If your skin does come into contact with battery fluid, wash that part of your body thoroughly with water. If you sustain any injuries from acids, contact a doctor immediately.



WARNING! Health hazard

- > Do not open or damage batteries or allow them to enter the environment, as they contain toxic and environmentally harmful heavy metals.
- > This device is not intended for use by persons (including children) with reduced physical, sensory or mental capabilities, or lack of experience and knowledge, unless they have been given supervision or instruction concerning use of the device by a person responsible for their safety.
- > **Electrical devices are not toys.** Always keep and use the device out of the reach of very young children.
- > Children must be supervised to ensure that they do not play with the device.
- > Cleaning and user maintenance shall not be made by children without supervision.



NOTICE! Damage hazard

- > Before start-up, check that the voltage specification on the data plate is the same as that of the power supply.
- > Ensure that other objects **cannot** cause a short circuit at the contacts of the device.
- > Ensure that the negative and positive poles **never** come into contact.
- > Do not use the cables as a handle.

Operating the device safely



CAUTION! Explosion hazard

- > Do **not** operate the device under the following conditions:
 - In salty, wet or damp environments
 - In the vicinity of corrosive fumes
 - In the vicinity of combustible materials
 - In areas where there is a risk of gas or dust explosion
- > Never attempt to charge a frozen or defective battery. Place the battery pack in a frost-free area and wait until the battery has acclimatised to the ambient temperature.
- > Do not place the device near heat sources (heaters, direct sunlight, gas ovens, etc.).
- > Do not smoke, use an open flame, or cause sparking near the battery pack.
- > Do not leave the device unattended when in use.



CAUTION! Electrocutation hazard

- > Before starting the device ensure that the power supply cable and the plug are dry and the plug is free from rust or dirt.
- > When working on electrical systems ensure that there is somebody close at hand who can help in emergencies.
- > Lay the cables so that they cannot be damaged by sharp edges, doors, or the hood. Do **not** lay any cable so that it is heavily kinked. Crushed cables can lead to serious injury.
- > Do not disconnect any cables when the device is still in use.

**CAUTION! Fire hazard**

- > Do not drop, hit, or apply excessive force to the device to avoid damage to external and internal parts.
- > Do not place the device near flammable materials.

**CAUTION! Risk of injury**

When positioning the device ensure that all cables are suitably secured to avoid any form of trip hazard.

**NOTICE! Damage hazard**

- > Ensure that the air inlets and outlets of the device are not covered.
- > Ensure a good ventilation.
- > Set up the device in a dry location where it is protected against splashing water.
- > Never pull the plug out of the socket by the cable.
- > Loop the cable loosely when storing, tight wrapping may damage the cable and internal parts.
- > Avoid deep discharge of the device.

4 Related documents



Find the detailed operating manual online at qr.dometic.com/be3qNF.

5 Intended use

The portable battery pack is intended for charging digital mobile devices (e.g., cell phones, tablets, laptops, cameras, etc.), or operation of 12 V devices (e.g., air pumps, cooling boxes, and other outdoor equipment), and for use as a flashlight.

The portable battery pack is suitable for outdoor use, e.g., touring.

The portable battery pack is **not** suitable for

- Parallel connection with other portable battery packs
- Commercial use

This product is only suitable for the intended purpose and application in accordance with these instructions.

This manual provides information that is necessary for proper installation and/or operation of the product. Poor installation and/or improper operation or maintenance will result in unsatisfactory performance and a possible failure.

The manufacturer accepts no liability for any injury or damage to the product resulting from:

- Incorrect installation, assembly or connection, including excess voltage
- Incorrect maintenance or use of spare parts other than original spare parts provided by the manufacturer
- Alterations to the product without express permission from the manufacturer
- Use for purposes other than those described in this manual

Dometic reserves the right to change product appearance and product specifications.

6 Operation

Proceed as shown:

> Charge the battery pack:

 **Fig. 1 on page 3**

> Check the state of charge:

 **Fig. 2 on page 3**

> Use the LED flashlight:

 **Fig. 3 on page 4**

> Charge devices via USB:

 **Fig. 4 on page 4**

> Operate 12 V devices:

 **Fig. 5 on page 5**

7 Disposal



Recycling packaging material: Place the packaging material in the appropriate recycling waste bins wherever possible.



Recycling products with non-replaceable batteries, rechargeable batteries, or light sources:

- If the product contains any non-replaceable batteries, rechargeable batteries, or light sources, you don't have to remove them before disposal.
- If you wish to finally dispose of the product, ask your local recycling center or specialist dealer for details about how to do this in accordance with the applicable disposal regulations.

日本

1 重要注意事項

本製品の設置、使用、メンテナンスを常に適切に行うために、この説明書をよく読み、本製品の説明書に含まれるすべての指示、ガイドライン、警告に従ってください。これらの説明書は、必ず本製品と一緒に保管してください。

本製品を使用するにあたり、すべての指示、ガイドラインおよび警告を熟読した上で本製品の使用条件を理解し、同意するものとします。お客様は、本製品を意図された目的や用途にのみ使用し、本製品の取扱説明書に記載されている指示、ガイドライン、警告、および適用されるすべての法律や規制に従うことに同意するものとします。ここに記載されている指示や警告を従わない場合、お客様自身または他の人が負傷したり、本製品の損傷、または他の物的損害を与える可能性があります。説明書、ガイドライン、警告、および関連文書を含む本製品マニュアルは、変更および更新される場合があります。最新の製品情報については、documents.domestic.comをご覧ください。

2 記号の説明

注意喚起語は、安全に関する注意や物的損害に関する注意、および危険の深刻度を表しています。



警告!

回避しない場合、死亡または重傷を負う恐れのある危険な状況を示します。



注意!

回避しない場合、軽傷または中程度の怪我を負う恐れのある危険な状況を示します。



注意!

回避しない場合、物的損害が発生する恐れがある状況を示します。

3 安全に関する注意事項

一般安全事項



警告! 感電の危険

- ▶ 本機に明らかな損傷がある場合、その製品はご使用になれません。
- ▶ 本機の修理は、電気技師のみが行うことができます。不適切な修理は、甚大な危険につながる可能性があります。
- ▶ 本機を分解しないでください。
- ▶ いかなる方法でも、コンポーネントを変更または適応させないでください。
- ▶ メーカー推奨のアクセサリおよびスペアパーツのみを使用してください。
- ▶ 本機を水気のある場所で使用したり、液体に浸したりしないでください。乾燥した場所で保管してください。
- ▶ クリーニングやメンテナンスの前、および使用後は、必ず本機の電源を切り、電源から外してください。



警告! 怪我の危険

バッテリーには腐食性の強い苛性酸が含まれます。バッテリー液が体に触れないようにしてください。バッテリー液が皮膚に触れた場合は、その部分を水でよく洗い流してください。酸で怪我をした場合は、すぐに医師に連絡してください。



警告! 健康への危険

- ▶ バッテリーには有毒で環境に有害な重金属が含まれているため、バッテリーの分解や破壊、屋外への放置はしないでください。
- ▶ 本機は、安全管理責任者が使用における監督または指示を与えない限り、身体的、知覚的または精神的な能力が低下している、または経験や知識が不足している人（子供を含む）によって取り扱われないものとします。
- ▶ 電気機器はおもちゃではありません。本機はお子様の手の届かない場所で使用または保管してください。
- ▶ お子様の本機で遊ばないように気をつけてください。
- ▶ 保護者がいない場合、お子様がお手入れやメンテナンスを行うことはできません。



注意! 破損する恐れ

- ▶ 使用する前に、データプレートに記載されている電圧仕様と電源の仕様が同じであることを確認してください。
- ▶ 他の物体が本機の接点に短絡を発生させないようにしてください。
- ▶ マイナス極とプラス極が接触しないようにしてください。
- ▶ ケーブルをハンドルとして使用しないでください。

本機使用上の安全



注意! 爆発の危険

- ▶ 本機を以下の条件下で使用しないでください：
 - ・ 塩分のある環境、濡れた場所や湿気の多い場所
 - ・ 腐食性ガスの近く
 - ・ 可燃性物質の近く
 - ・ ガスまたは粉塵爆発のおそれのある場所
- ▶ 凍結したバッテリーや不具合のあるバッテリーは絶対に充電しないでください。バッテリーパックを霜の発生しない場所に置き、バッテリーが周囲温度に順応するまで待ってください。
- ▶ 本機を熱源（ヒーター、直射日光、ガスオープンなど）の近くに置かないでください。
- ▶ 本製品の近くで喫煙したり、直火を使用したり、火花を発生させたりしないでください。
- ▶ 使用中は本機を放置しないでください。



注意! 感電の危険

- ▶ 本機を起動する前に、電源ケーブルとプラグが乾いていて、プラグにさびや汚れがないことを確認してください。
- ▶ 電気システムで作業するときは、緊急時にサポート可能な人が近くにいることを確認してください。
- ▶ ケーブルが鋭利な縁やドア、フードなどで損傷しないように配線してください。ケーブルが強くよじれないように配線してください。ケーブルがつぶれていると、重傷を負うおそれがあります。
- ▶ 本機の使用中は、ケーブルを取り外さないでください。



注意! 火災の危険

- ▶ 外部部品や内部部品の損傷を防ぐため、本機を落としたり、衝撃を与えたり、過度の力を加えたりしないでください。
- ▶ 可燃性物質の近くに本機を置かないでください。



注意! 怪我の危険

本機を配置するときは、すべてのケーブルが適切に固定されていることを確認して、つまずきの危険を回避してください。



注意! 破損する恐れ

- > 本機の吸気口と排気口が覆われていないことを確認してください。
- > 換気が良好なことを確認してください。
- > 水しぶきが当たらない乾燥した場所に本機を設置してください。
- > コードでソケットのプラグを絶対に抜かないでください。
- > 保管時はケーブルをゆるく巻いてください。きつく巻くとケーブルと内部部品が損傷する可能性があります。
- > 本機が過放電しないようにしてください。

4 関連書類



詳しい取扱説明書は以下のオンラインサイト qr.dometic.com/be3qNF で参照できます。

5 使用目的

本機は、デジタルモバイル機器（携帯電話、タブレット、ラップトップ、カメラなど）の充電、または12V デバイス（エアポンプ、クーラーボックス、その他のアウトドア機器など）の稼働、および懐中電灯としての使用を目的としています。

本製品は、ツーリングなどの屋外用途に適しています。

本製品は、次の用途には適していません：

- ・ 他のポータブルバッテリーパックとの並列接続
- ・ 商用利用

本製品は、これら指示に従った目的と用途にのみ適しています。

このマニュアルには、本製品の適切な設置および/または操作に必要な情報が記載されています。設置や操作、またはメンテナンスが不適切な場合、満足のいく性能を発揮できず、故障の原因となる可能性があります。

メーカーは、以下に起因する怪我や本製品の損傷について一切の責任を負いません：

- ・ 誤った取り付け、組み立てまたは接続（過電圧を含む）
- ・ メーカーが提供する純正スペアパーツ以外のスペアパーツを誤ってメンテナンスしたり、使用した場合
- ・ メーカーの明示的な許可なしに本製品を改造した場合
- ・ このマニュアルに記載されている以外の目的で使用した場合

Dometicは、製品の外観および製品の仕様を変更する権利を留保します。

6 使用方法

指示された内容に沿って進めてください：

> バッテリーパックの充電：

 形 1 (3ページ)

> 充電状態の点検：

 形 2 (3ページ)

> LED 懐中電灯の使用：

 形 3 (4ページ)

> USB 経由でのデバイスの充電：

 形 4 (4ページ)

> 12 V デバイスの稼働：

 形 5 (5ページ)

7 廃棄



包装材をリサイクルする：梱包材は可能な限り適切にリサイクル用ゴミ箱に入れてください。



交換できない電池、充電式電池または光源を含む製品のリサイクル：

- 本製品に交換が不可能な電池、充電式電池、または光源が含まれている場合、これらを廃棄処分前に取り外す必要はありません。
- 本製品を最終的に処分したい場合は、該当する処分規則に従い、これを行う詳細について、最寄りのリサイクルセンターまたは専門業者に問い合わせてください。

繁體中文

1 重要注意事項

請詳閱以下操作說明，並遵守本產品手冊中提供的所有操作說明、準則及警告事項，確保正確安裝、使用及保養產品。使用本產品時務必遵守所有操作說明。

使用本產品即表示您已詳閱所有操作說明、準則及警告事項，且您了解並同意遵守本手冊所述之條款及條件。您同意僅按照預定用途和使用方式使用本產品，並在使用時遵守本產品手冊所述之操作說明、準則及警告事項，以及所有相關法律與法規。如未參閱及遵守本手冊所述之操作說明及警告事項，可能會導致您本人及他人受傷、產品損壞，或是鄰近區域其他財產損壞。本產品手冊 (包括操作說明、準則和警告事項) 以及相關說明文件隨時可能修改與更新。如需最新產品資訊，請造訪 documents.dometic.com。

2 符號說明

警示語會區分安全訊息和財產損害訊息，也會標示出危險的嚴重程度或等級。



警告！

表示危險情況，如果不避免，可能會導致人員死亡或重傷。



小心！

表示危險情況，如果不避免，可能會導致輕度或中度人身傷害。



注意！

表示如果不避免，可能會導致財產損害的情況。

3 安全提示

一般安全



警告！電擊危險

- 裝置如有明顯損壞，切勿繼續操作。
- 裝置只能由專業人員維修。維修不當可能會造成重大危險。
- 請勿拆解裝置。
- 請勿以任何方式修改或變動任何元件。
- 請僅使用製造商建議的配件和零件。
- 請勿在潮濕環境中使用裝置，或將裝置浸入任何液體。請存放於乾燥處。
- 每次清潔或保養前以及每次使用後，請務必關閉裝置並拔除電源。



警告！受傷風險

電池中含有侵蝕性及腐蝕性的酸液。請避免電池液接觸到您的身體。如果您的皮膚接觸到電池液，請用水徹底清洗身體的該部位。如果您因酸液而受傷，請立即看醫生。



警告！健康危險

- ▷ 電池含有具毒性且對環境有害的重金屬，因此請勿開啟或損壞電池，或讓電池液流入環境。
- ▷ 此裝置不適用於身體、知覺或精神功能下降、或者缺乏經驗與知識的人員（包括兒童），除非負責這些人員安全的人員對他們進行了有關使用本裝置的監督或指導。
- ▷ 電子裝置不是玩具。存放和使用裝置時請遠離幼童。
- ▷ 看管好兒童，確保他們不會在設備上嬉戲。
- ▷ 不可讓兒童在無人監督的情況下進行清潔及保養。



注意！損壞危險

- ▷ 開機前，請檢查資料板上的電壓規格是否與電源的規格相同。
- ▷ 確保其他物體與裝置接觸時不會造成短路。
- ▷ 確保正負極絕不接觸。
- ▷ 請勿將電纜當作把手使用。

設備運作期間的安全



小心！爆炸危險

- ▷ 請勿在下列情況中操作裝置：
 - 高鹽分或潮濕環境
 - 靠近腐蝕性氣體
 - 靠近易燃物質
 - 有氣體爆炸或塵爆風險的區域
- ▷ 請勿試圖為結凍或有瑕疵的電池充電。請將電池組置於無霜區域，並等待電池適應環境溫度。
- ▷ 請勿將裝置放置在熱源（加熱器、直射陽光、瓦斯爐等）附近。
- ▷ 請勿在電池組附近抽菸、使用明火或造成火花。
- ▷ 裝置使用期間，不可置之不理。



小心！電擊危險

- ▷ 開啟裝置前，請確保電源線和插頭乾燥，且插頭並無沾染塵屑髒污。
- ▷ 處理電力系統時，請確保附近有其他人在場，可在遇到緊急情況時予以協助。
- ▷ 妥善安裝纜線，避免其遭尖銳邊緣、門或是遮罩損壞。安裝纜線時請勿過於絞纏。遭壓壞的纜線可能會導致嚴重傷害。
- ▷ 裝置使用期間請勿拔除任何纜線。



小心！失火危險

- ▷ 請勿摔落、擊打裝置，或對裝置過度施力，以免內外部零件受損。
- ▷ 切勿將裝置放在易燃物質附近。



小心！受傷風險

- ▷ 放置裝置時，請確保所有纜線皆穩妥安裝，以免造成任何絆倒風險。



注意！損壞危險

- 請確保裝置的進出風口未遭遮擋。
- 請確保通風良好。
- 請將裝置安裝在乾燥處，避免遭到水花潑濺造成損壞。
- 切勿拉動纜線從插座中拉出插頭。
- 存放纜線時，請勿纏繞過緊，以免造成纜線和內部零件損壞。
- 請避免裝置深度放電。

4 相關文件



請透過以下網址參閱詳細的操作手冊 qr.dometic.com/be3qNF。

5 預定用途

可攜式電池組可用於為數位行動裝置 (例如：手機、平板電腦、筆記型電腦、相機等) 充電，或用於操作 12 V 裝置 (例如：氣泵、保冷箱及其他戶外設備)，以及作為手電筒使用。

可攜式電池組適合戶外使用，例如外出旅行。

可攜式電池組不適合

- 與其他可攜式電池組並聯使用
- 商業用途

本產品只適用於預定用途和符合操作說明的使用方式。

本手冊提供正確安裝和/或操作本產品所必備的資訊。倘若安裝不正確和/或操作或保養不當，效能將會受到影響，且可能導致故障。

凡因下列因素引致之任何人身傷害或產品損壞，製造商概不負責：

- 安裝、組裝或連接不正確，包括電壓過高
- 保養不正確，或者使用其他品牌零件而非製造商提供之原廠零件
- 未經製造商明確授權，擅自改裝產品
- 用於非本手冊所述之用途

Dometic 保留更改產品外觀及產品規格之權利。

6 操作

按照圖示操作：

➢ 為電池組充電：

 如圖。 **1** 頁 3

➢ 檢查充電狀態：

 如圖。 **2** 頁 3

> 使用 LED 手電筒：

 如圖。 **3** 頁 4

> 透過 USB 為裝置充電：

 如圖。 **4** 頁 4

> 操作 12 V 裝置：

 如圖。 **5** 頁 5

7 棄置



回收包裝材料：盡可能將包裝材料放入適當的回收垃圾箱中。




回收含不可更換電池、可充電電池或光源的產品：

- 如果產品包含任何不可更換電池、可充電電池或光源，棄置之前無須將其取出。
- 如果您希望最終處置產品，請諮詢當地回收中心或專業經銷商，瞭解如何根據適用棄置法規進行處置的詳細資訊。

8 技術數據

| | |
|----------------|-----------------------|
| 電池組 | |
| 電池類型 | 磷酸鐵鋰/LiFePO4 |
| 額定電池容量 | 15 Ah |
| 電池額定電壓 | 12.8 V ⁻⁻⁻ |
| LED 手電筒 | |
| 冷白 | |
| LED照明電源 | 4.5 W ± 0.5 W |
| 流明 | 160 lm ± 10 lm |
| 中性白 | |
| LED照明電源 | 2.5 W ± 0.5 W |
| 流明 | 50 lm ± 10 lm |
| 一般技術數據 | |
| 放電溫度 | -10 °C … 40 °C |
| 充電溫度 | 0 °C … 40 °C |
| 儲存溫度範圍 | -20 °C … 60 °C |
| 25 °C 時的最大自放電率 | 每月 5 % |
| 環境濕度 | ≤ 95 %，非冷凝 |
| 防護類型 | IP 44 |
| 使用壽命 | 2000次充電週期 |

| | |
|------------|---|
| 尺寸 (寬x高x深) | 85 × 222 × 85 mm |
| 重量 | 1.8 kg |
| 測試/證書 |  |

參數表


| | |
|----------------------|---|
| 額定電容量: | 5 V / 35000 mAh, 9 V / 19000 mAh, 12 V / 14500 mAh, 15 V / 12000 mAh, 20 V / 9000 mAh |
| DC Jack (DC 5525) 輸入 | 12 V ... 32 V / 5.5 A |
| USB-C 輸入 | 5 V / 3 A, 9 V / 3 A, 12 V / 3 A, 15 V / 3 A, 20 V / 3 A (PD60 W) |
| USB-A 輸出 | 5 V / 2.4 A, 9 V / 2 A, 12 V / 1.5 A |
| USB-C 輸出 | 5 V / 3 A, 9 V / 3 A, 12 V / 3 A, 15 V / 3 A, 20 V / 3 A |
| 多口總輸出 | 198 W |
| 車充口 | 12 V / 14000 mAh |
| 車充口輸出 | 12 V / 15 A |
| 工作溫度 (充電) | 0 °C ... 40 °C |
| 工作溫度 (放電) | -10 °C ... 40 °C |
| 保護等級 | IP44 |
| 產地 | 中國 |

| 輸入+輸出 | | |
|-------|---|---|
| 1 | USB-C 輸入 + USB-A 輸出 | 60 W 輸入 + 18 W 輸出 |
| 2 | USB-C 輸入 + DC (點煙器) 輸出 | 60 W 輸入 + 180 W 輸出 |
| 3 | DC5525 輸入 + USB-A 輸出 | 12 V ... 32 V / 5.5 A 輸入 + 18 W 輸出 |
| 4 | DC5525 輸入 + USB-C 輸出 | 12 V ... 32 V / 5.5 A 輸入 + 60 W 輸出 |
| 5 | DC5525 輸入 + DC (點煙器) 輸出 | 12 V ... 32 V / 5.5 A 輸入 + 180 W 輸出 |
| 6 | USB-C 輸入 + USB-A 輸出 + DC (點煙器) 輸出 | 60 W 輸入 + 18 W 輸出 + 120 W 輸出 |
| 7 | DC(5525) 輸入 + USB-C 輸出 + USB-A 輸出 + DC (點煙器) 輸出 | 12 V ... 32 V / 5.5 A 輸入 + 60 W 輸出 + 18 W 輸出 + 120 W 輸出 |
| 8 | USB-C 輸入 + DC(5525) 輸入 + USB-A 輸出 + DC (點煙器) 輸出 | 60 W 輸入 + 60 W 輸入 + 18 W 輸出 + 120 W 輸出 |

9 附錄

限用物質表

表 1: 限用物質的名稱及含量

| 設備名稱：便攜式行動電源 | | 型號（型式）：PLB15 | | | | |
|--|--|--------------|-----------|----------------------------|---------------|-----------------|
| 單元 | 限用物質及其化學符號 | | | | | |
| | 鉛 (Pb) | 汞 (Hg) | 鎘 (Cd) | 六價鉻 (Cr ⁺⁶) | 多溴聯苯 (PBB) | 多溴二苯醚 (PBDE) |
| 塑膠和緊固部件 | ○ | ○ | ○ | ○ | ○ | ○ |
| 電路板元件 | ○ | ○ | ○ | ○ | ○ | ○ |
| 電池包 | ○ | ○ | ○ | ○ | ○ | ○ |
| 電源線及連接線 | — | ○ | ○ | ○ | ○ | ○ |
| 紡織品件 | ○ | ○ | ○ | ○ | ○ | ○ |
| 備考1. “超出0.1 wt %”及“超出0.01 wt %”係指限用物質之百分比含量超出百分比含量基準值。 | | | | | | |
| 備考2. “○”係指該項限用物質之百分比含量未超出百分比含量基準值。 | | | | | | |
| 備考3. “—”係指該項限用物質為排除項目。 | | | | | | |
|  | 提示 明細表中的部件為不同型號產品包含的主要部件匯總，本產品是否包含該部件，以實際產品配置為準。 | | | | | |



dometic.com

**YOUR LOCAL
DEALER**

dometic.com/dealer

**YOUR LOCAL
SUPPORT**

dometic.com/contact

**YOUR LOCAL
SALES OFFICE**

dometic.com/sales-offices
