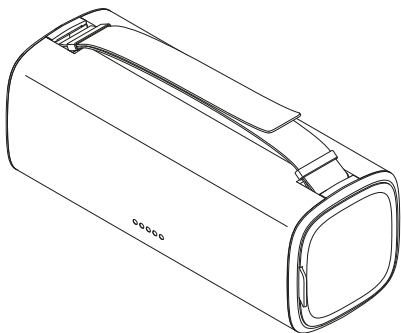


↗ DOMETIC

POWER & CONTROL

PORTABLE BATTERY PACK



PLB15

EN	Portable Battery Pack	
	Short Operating Manual.....	6
FR	Pack de batteries portable	
	Guide rapid.....	10
ES	Bateria portátil	
	Guía rápida.....	15

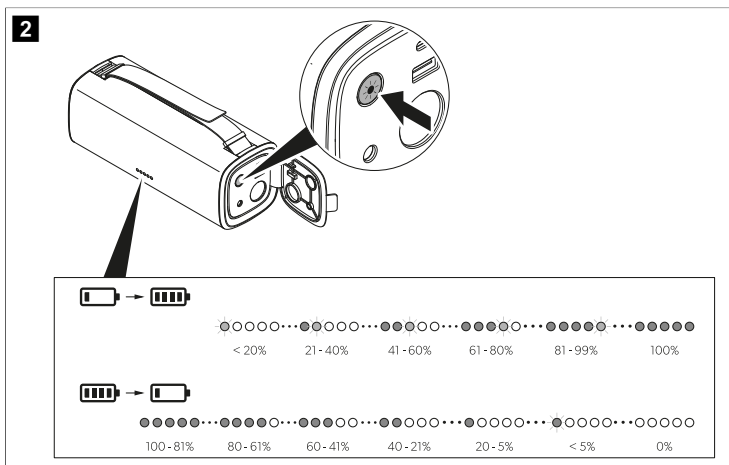
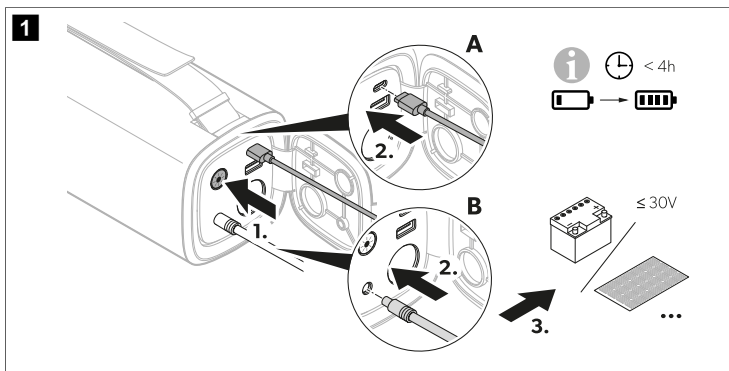
⚠ WARNING

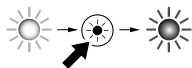
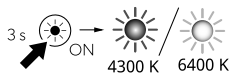
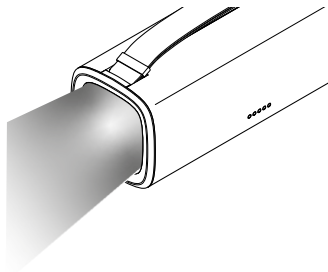
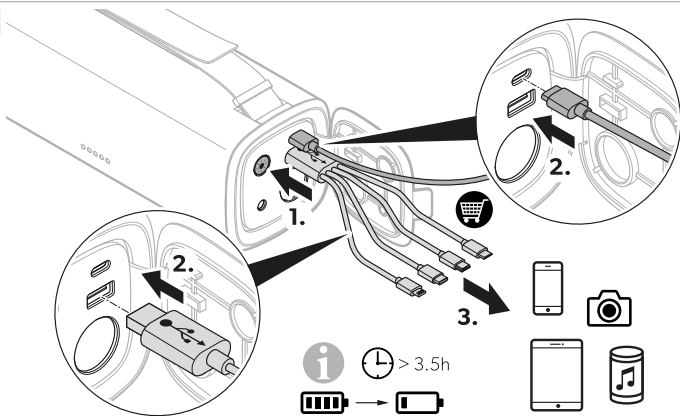
Cancer and Reproductive Harm
www.P65Warnings.ca.gov

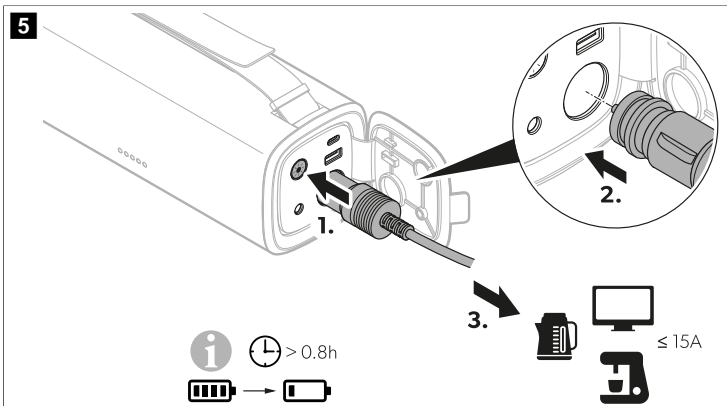
Copyright

© 2024 Dometic Group. The visual appearance of the contents of this manual is protected by copyright and design law. The underlying technical design and the products contained herein may be protected by design, patent or pending patent. The trademarks mentioned in this manual belong to Dometic Sweden AB. All rights are reserved.

List of Figures



3**4**



English

1 Important notes

Please read these instructions carefully and follow all instructions, guidelines, and warnings included in this product manual in order to ensure that you install, use, and maintain the product properly at all times. These instructions **MUST** stay with this product.

By using the product, you hereby confirm that you have read all instructions, guidelines, and warnings carefully and that you understand and agree to abide by the terms and conditions as set forth herein. You agree to use this product only for the intended purpose and application and in accordance with the instructions, guidelines, and warnings as set forth in this product manual as well as in accordance with all applicable laws and regulations. A failure to read and follow the instructions and warnings set forth herein may result in an injury to yourself and others, damage to your product or damage to other property in the vicinity. This product manual, including the instructions, guidelines, and warnings, and related documentation, may be subject to changes and updates. For up-to-date product information, please visit documents.dometic.com.

2 Explanation of symbols



WARNING!

Indicates a hazardous situation that, if not avoided, could result in death or serious injury.



CAUTION!

Indicates a hazardous situation that, if not avoided, could result in minor or moderate injury.



NOTICE!

Indicates a situation that, if not avoided, can result in property damage.

3 Safety instructions

General safety



WARNING! Electrocutation hazard

- Do not operate the device if it is visibly damaged.
- The device may only be repaired by qualified personnel. Improper repairs can lead to considerable hazards.
- Do not disassemble the device.
- Do not modify or adapt any of the components in any way.
- Only use accessories and spare parts that are recommended by the manufacturer.
- Do not use the device in wet conditions or submerge in any liquid. Store in a dry place.
- Switch off the device and disconnect it from the power supply before each cleaning or maintenance and after every use.



WARNING! Risk of injury

Batteries contain aggressive and caustic acids. Avoid battery fluid coming into contact with your body. If your skin does come into contact with battery fluid, wash that part of your body thoroughly with water. If you sustain any injuries from acids, contact a doctor immediately.



WARNING! Health hazard

- Do not open or damage batteries or allow them to enter the environment, as they contain toxic and environmentally harmful heavy metals.
- This device is not intended for use by persons (including children) with reduced physical, sensory or mental capabilities, or lack of experience and knowledge, unless they have been given supervision or instruction concerning use of the device by a person responsible for their safety.
- **Electrical devices are not toys.** Always keep and use the device out of the reach of very young children.
- Children must be supervised to ensure that they do not play with the device.
- Cleaning and user maintenance shall not be made by children without supervision.



NOTICE! Damage hazard

- Before start-up, check that the voltage specification on the data plate is the same as that of the power supply.
- Ensure that other objects **cannot** cause a short circuit at the contacts of the device.
- Ensure that the negative and positive poles **never** come into contact.
- Do not use the cables as a handle.

Operating the device safely



CAUTION! Explosion hazard

- Do **not** operate the device under the following conditions:
 - In salty, wet or damp environments
 - In the vicinity of corrosive fumes
 - In the vicinity of combustible materials
 - In areas where there is a risk of gas or dust explosion
- Never attempt to charge a frozen or defective battery. Place the battery pack in a frost-free area and wait until the battery has acclimatised to the ambient temperature.
- Do not place the device near heat sources (heaters, direct sunlight, gas ovens, etc.).
- Do not smoke, use an open flame, or cause sparking near the battery pack.
- Do not leave the device unattended when in use.



CAUTION! Electrocutation hazard

- Before starting the device ensure that the power supply cable and the plug are dry and the plug is free from rust or dirt.
- When working on electrical systems ensure that there is somebody close at hand who can help in emergencies.

- Lay the cables so that they cannot be damaged by sharp edges, doors, or the hood. Do **not** lay any cable so that it is heavily kinked. Crushed cables can lead to serious injury.
- Do not disconnect any cables when the device is still in use.



CAUTION! Fire hazard

- Do not drop, hit, or apply excessive force to the device to avoid damage to external and internal parts.
- Do not place the device near flammable materials.



CAUTION! Risk of injury

When positioning the device ensure that all cables are suitably secured to avoid any form of trip hazard.



NOTICE! Damage hazard

- Ensure that the air inlets and outlets of the device are not covered.
- Ensure a good ventilation.
- Set up the device in a dry location where it is protected against splashing water.
- Never pull the plug out of the socket by the cable.
- Loop the cable loosely when storing, tight wrapping may damage the cable and internal parts.
- Avoid deep discharge of the device.

4 Related documents



Find the detailed operating manual online at qr.dometic.com/be3qIV.

5 Intended use

The portable battery pack is intended for charging digital mobile devices (e.g., cell phones, tablets, laptops, cameras, etc.), or operation of 12 V devices (e.g., air pumps, cooling boxes, and other outdoor equipment), and for use as a flashlight.

The portable battery pack is suitable for outdoor use, e.g., touring.

The portable battery pack is **not** suitable for

- Parallel connection with other portable battery packs
- Commercial use

This product is only suitable for the intended purpose and application in accordance with these instructions.

This manual provides information that is necessary for proper installation and/or operation of the product. Poor installation and/or improper operating or maintenance will result in unsatisfactory performance and a possible failure.

The manufacturer accepts no liability for any injury or damage to the product resulting from:

- Incorrect installation, assembly or connection, including excess voltage
- Incorrect maintenance or use of spare parts other than original spare parts provided by the manufacturer
- Alterations to the product without express permission from the manufacturer
- Use for purposes other than those described in this manual

Dometic reserves the right to change product appearance and product specifications.

6 Operation

Proceed as shown:

- > Charging the battery pack:

 **Fig. 1 on page 3**

- > Checking the state of charge:

 **Fig. 2 on page 3**

- > Using the LED flashlight:

 **Fig. 3 on page 4**

- > Charging devices via USB:

 **Fig. 4 on page 4**

- > Operating 12 V devices:

 **Fig. 5 on page 5**

7 Disposal



Recycling packaging material: Place the packaging material in the appropriate recycling waste bins wherever possible.



Recycling products with non-replaceable batteries, rechargeable batteries, or light sources:

- Dispose the product in accordance with all applicable regulations.
- The product can be disposed free of charge.

Français

1 Remarques importantes

Veillez lire et suivre attentivement l'ensemble des instructions, directives et avertissements figurant dans ce manuel afin d'installer, d'utiliser et d'entretenir le produit correctement à tout moment. Ces instructions DOIVENT rester avec le produit.

En utilisant ce produit, vous confirmez expressément avoir lu attentivement l'ensemble des instructions, directives et avertissements et que vous comprenez et acceptez de respecter les modalités et conditions énoncées dans le présent document. Vous acceptez d'utiliser ce produit uniquement pour l'usage et l'application prévus et conformément aux instructions, directives et avertissements figurant dans le présent manuel, ainsi qu'à toutes les lois et réglementations applicables. En cas de non-respect des instructions et avertissements figurant dans ce manuel, vous risquez de vous blesser ou de blesser d'autres personnes, d'endommager votre produit ou d'endommager d'autres biens à proximité. Le présent manuel produit, y compris les instructions, directives et avertissements, ainsi que la documentation associée peuvent faire l'objet de modifications et de mises à jour. Pour obtenir des informations actualisées sur le produit, consulter le site documents.dometic.com.

2 Signification des symboles



AVERTISSEMENT !

indique une situation dangereuse qui, si elle n'est pas évitée, est susceptible d'entraîner des blessures graves, voire mortelles.



ATTENTION !

indique une situation dangereuse qui, si elle n'est pas évitée, est susceptible d'entraîner des blessures légères ou de gravité modérée.



AVIS !

indique une situation dangereuse qui, si elle n'est pas évitée, peut entraîner des dommages matériels.

3 Consignes de sécurité

Sécurité générale



AVERTISSEMENT ! Risque d'électrocution

- Si l'appareil présente des dégâts visibles, ne le mettez pas en service.
- Seul un technicien qualifié est habilité à réparer l'appareil. Des réparations inadéquates peuvent engendrer des risques considérables.
- Ne démontez pas l'appareil.
- Ne modifiez pas et n'adaptez pas les composants de quelque manière que ce soit.
- Utilisez uniquement des accessoires et des pièces de rechange recommandés par le fabricant.
- N'utilisez pas l'appareil dans des conditions humides et ne le plongez pas dans un liquide. Stockez l'appareil dans un endroit sec.

- Éteignez et débranchez l'appareil de l'alimentation électrique avant chaque nettoyage, entretien et après chaque utilisation.



AVERTISSEMENT ! Risque de blessure

Les batteries peuvent contenir des acides agressifs et corrosifs. Évitez tout contact avec le liquide que contient la batterie. En cas de contact cutané avec le liquide de la batterie, lavez soigneusement la zone affectée avec de l'eau. Si vous subissez des blessures causées par des acides, contactez immédiatement un médecin.



AVERTISSEMENT ! Risque pour la santé

- N'ouvrez ou n'endommagez pas les batteries et mettez-les au rebut dans un centre de traitement des déchets approprié, car elles contiennent des métaux lourds toxiques et nocifs pour l'environnement.
- Cet appareil ne doit pas être utilisé par des personnes (y compris les enfants) souffrant de déficiences physiques, sensorielles ou mentales ou manquant d'expérience ou de connaissances, sauf si une personne garante de leur sécurité les surveille ou leur fournit toutes les instructions adéquates concernant son utilisation.
- **Les appareils électriques ne sont pas des jouets pour enfants.** Placez et utilisez l'appareil hors de portée des jeunes enfants.
- Les enfants doivent être surveillés pour s'assurer qu'ils ne jouent pas avec l'appareil.
- Le nettoyage et l'entretien ne doivent pas être effectués par des enfants sans surveillance.



AVIS ! Risque d'endommagement

- Avant la mise en service, vérifiez que la tension indiquée sur la plaque signalétique correspond à l'alimentation électrique dont vous disposez.
- Veillez à ce que d'autres objets ne puissent **pas** provoquer de court-circuit au niveau des contacts de l'appareil.
- Assurez-vous que les pôles négatifs et positifs n'entrent **jamais** en contact.
- Ne saisissez pas l'appareil par les câbles.

Consignes de sécurité concernant le fonctionnement de l'appareil



ATTENTION ! Risque d'explosion

- N'utilisez **pas** l'appareil dans les conditions suivantes :
 - en milieu humide, à forte teneur en sel,
 - à proximité de vapeurs agressives,
 - à proximité de matériaux inflammables,dans les zones présentant un risque d'explosion de gaz ou de poussières
- N'essayez jamais de charger une batterie gelée ou défectueuse. Placez le pack de batteries dans une zone sans gel et attendez que la batterie se soit acclimatée à la température ambiante.
- Ne placez pas l'appareil à proximité de sources de chaleur (radiateurs, rayonnement solaire, fours à gaz, etc.).
- Ne fumez pas, n'utilisez pas de flamme nue et ne provoquez pas d'étincelles à proximité du pack de batteries.

- Ne laissez pas l'appareil sans surveillance lorsqu'il est en fonctionnement.



ATTENTION ! Risque d'électrocution

- Avant d'allumer l'appareil, assurez-vous que le câble d'alimentation et la prise sont secs et que la prise est exempte de rouille ou de saletés.
- Lorsque vous effectuez des travaux sur des installations électriques, assurez-vous qu'une personne pouvant vous porter assistance en cas d'urgence se trouve à proximité.
- Posez les câbles de manière à ce qu'ils ne puissent pas être endommagés par des arêtes coupantes, les portières ou le capot. Ne posez **pas** les câbles en les pliant fortement. Des câbles compressés peuvent entraîner des blessures mortelles.
- Ne débranchez pas de câbles pendant le fonctionnement de l'appareil.



ATTENTION ! Risque d'incendie

- Ne faites pas tomber, ne heurtez pas et n'appliquez pas une force excessive sur l'appareil afin d'éviter d'endommager les pièces externes et internes.
- Ne placez pas l'appareil à proximité de matériaux inflammables.



ATTENTION ! Risque de blessure

Lors du positionnement de l'appareil, assurez-vous que tous les câbles sont installés de manière sécurisée, afin d'éviter tout risque de chute.



AVIS ! Risque d'endommagement

- Assurez-vous que les entrées et les sorties d'air de l'appareil ne sont pas couvertes.
- Assurez une ventilation suffisante.
- Installez l'appareil dans un endroit sec et à l'abri des éclaboussures d'eau.
- Ne tirez jamais sur le câble de raccordement pour sortir la fiche de la prise.
- Enroulez le câble de manière lâche pour le ranger, un enroulement trop serré peut endommager les composants internes.
- Évitez de décharger profondément l'appareil.

4 Documents associés



Le manuel d'utilisation détaillé est disponible en ligne, à l'adresse qr.dometic.com/be3qlv.

5 Usage conforme

Le pack de batteries portable est prévu pour le chargement des appareils mobiles numériques (p. ex. téléphones mobiles, tablettes, ordinateurs portables, caméras, etc.) ou pour l'utilisation d'appareils 12 V (p. ex. pompes à air, glacières et autres équipements extérieurs) et comme lampe de poche.

Le pack de batteries portable est adapté à une utilisation en extérieur, p. ex. pour le tourisme.

Le pack de batteries portable n'est **pas** adapté à ce qui suit :

- Connexion parallèle avec d'autres packs de batteries portables
- Usage commercial

Ce produit convient uniquement à l'usage et à l'application prévus, conformément au présent manuel d'instructions.

Ce manuel fournit les informations nécessaires à l'installation et/ou à l'utilisation correcte du produit. Une installation, une utilisation ou un entretien inappropriés entraînera des performances insatisfaisantes et une éventuelle défaillance.

Le fabricant décline toute responsabilité en cas de blessure ou de dommage résultant :

- d'une installation, d'un montage ou d'un raccordement incorrect, y compris d'une surtension
- d'un entretien inadapté ou de l'utilisation de pièces de rechange autres que les pièces de rechange d'origine fournies par le fabricant
- de modifications apportées au produit sans autorisation explicite du fabricant
- d'usages différents de ceux décrits dans ce manuel

Dometic se réserve le droit de modifier l'apparence et les spécifications produit.

6 Utilisation

Procédez comme indiqué :

- > Chargement du pack de batteries :

 **fig. 1 à la page 3**

- > Vérification de l'état de charge :

 **fig. 2 à la page 3**

- > Utilisation de la lampe à LED :

 **fig. 3 à la page 4**

- > Chargement des appareils via USB :

 **fig. 4 à la page 4**

- > Utilisation des appareils 12 V :

 **fig. 5 à la page 5**

7 Mise au rebut



Recyclage des emballages : Dans la mesure du possible, veuillez éliminer les emballages dans les conteneurs de déchets recyclables prévus à cet effet.



Recyclage des produits contenant des piles non remplaçables, des batteries ou des sources lumineuses rechargeables :

- Mettez le produit au rebut conformément à toutes les réglementations en vigueur.
- Le produit peut être mis au rebut gratuitement.

1 Notas importantes

Lea atentamente estas instrucciones y siga las indicaciones, directrices y advertencias incluidas en este manual para asegurarse de que instala, utiliza y mantiene correctamente el producto en todo momento. Estas instrucciones DEBEN conservarse junto con este producto.

Al utilizar el producto, usted confirma que ha leído cuidadosamente todas las instrucciones, directrices y advertencias, y que entiende y acepta cumplir los términos y condiciones aquí establecidos. Usted se compromete a utilizar este producto solo para el propósito y la aplicación previstos y de acuerdo con las instrucciones, directrices y advertencias establecidas en este manual del producto, así como de acuerdo con todas las leyes y reglamentos aplicables. La no lectura y observación de las instrucciones y advertencias aquí expuestas puede causarles lesiones a usted o a terceros, daños en el producto o daños en otras propiedades cercanas. Este manual del producto, incluyendo las instrucciones, directrices y advertencias, y la documentación relacionada, pueden estar sujetos a cambios y actualizaciones. Para obtener información actualizada sobre el producto, visite documents.domestic.com.

2 Explicación de los símbolos



¡ADVERTENCIA!

Indica una situación peligrosa que, de no evitarse, puede ocasionar la muerte o lesiones graves.



¡ATENCIÓN!

Indica una situación peligrosa que, de no evitarse, puede ocasionar lesiones moderadas o leves.



¡AVISO!

Indica una situación peligrosa que, de no evitarse, puede provocar daños materiales.

3 Indicaciones de seguridad

Seguridad general



¡ADVERTENCIA! Riesgo de electrocución

- No ponga el aparato en funcionamiento si presenta desperfectos visibles.
- Solo el personal cualificado podrá realizar reparaciones en el aparato. Las reparaciones inadecuadas pueden conllevar peligros considerables.
- No desmonte el aparato.
- No modifique ni adapte ninguno de los componentes de ninguna manera.
- Utilice únicamente accesorios y recambios recomendados por el fabricante.
- No use el dispositivo estando mojado ni lo sumerja en ningún líquido. Guárdela en un lugar seco.
- Apague el aparato y desconéctelo de la fuente de alimentación antes de realizar cualquier tarea de limpieza o mantenimiento y después de cada uso.



¡ADVERTENCIA! Peligro de lesiones

Las baterías pueden contener ácidos agresivos y cáusticos. Evite que el líquido de la batería entre en contacto con su cuerpo. Si el líquido de batería entra en contacto con la piel, lave con agua la zona del cuerpo afectada. Si sufre alguna lesión a causa de ácidos, póngase inmediatamente en contacto con un médico.



¡ADVERTENCIA! Riesgo para la salud

- No abra ni dañe las baterías ni deje que entren en contacto con el medio ambiente, ya que contienen metales pesados tóxicos y ecológicamente nocivos.
- Este aparato no está previsto para que lo usen personas (incluidos niños) con sus capacidades físicas, sensitivas o mentales limitadas o sin la experiencia y los conocimientos pertinentes, siempre y cuando no haya una persona responsable de la seguridad que supervise adecuadamente o explique detalladamente su uso.
- **Los aparatos eléctricos no son juguetes.** Mantenga y utilice el aparato fuera del alcance de los niños pequeños.
- Controle a los niños para asegurarse de que no jueguen con el aparato.
- Los menores no deberán limpiar ni realizar el mantenimiento de usuario sin la debida supervisión.



¡AVISO! Peligro de daños

- Antes poner el aparato en funcionamiento, compruebe que el valor de tensión indicado en la placa de características coincide con el de la fuente de alimentación.
- Asegúrese de que **ningún** otro objeto pueda causar un cortocircuito en los contactos del aparato.
- Asegúrese de que los polos positivo y negativo **nunca** entren en contacto.
- No utilice el cable como asa para transportar el aparato.

Uso seguro del aparato



¡ATENCIÓN! Peligro de explosión

- **No** utilice el aparato en las siguientes condiciones:
 - en entornos salinos, húmedos o mojados
 - cerca de gases corrosivos
 - cerca de materiales combustibles
 - en zonas donde exista riesgo de explosión de gas o polvo
- Nunca intente cargar una batería congelada o averiada. Coloque la batería en un lugar donde no se congele y espere a que alcance la temperatura ambiente.
- No coloque el aparato cerca de fuentes de calor (calentadores, radiación directa del sol, hornos de gas, etc.).
- No fume, encienda fuego ni provoque ninguna chispa cerca de la batería.
- No deje el aparato desatendido mientras esté en funcionamiento.



¡ATENCIÓN! Riesgo de electrocución

- Antes de poner en marcha el aparato, asegúrese de que el cable de alimentación y el enchufe estén secos y de que el enchufe no presente óxido ni suciedad.

- Cuando trabaje en sistemas eléctricos, asegúrese de que haya otra persona cerca para que le pueda ayudar en caso de emergencia.
- Tienda los cables de tal manera que no puedan resultar dañados por aristas cortantes, puertas o el capó del motor. **No** tienda los cables de manera que queden retorcidos. Los cables aplastados pueden provocar lesiones que pongan en peligro la vida.
- No desconecte ningún cable mientras el aparato aún se encuentre en funcionamiento.



¡ATENCIÓN! Peligro de incendio

- No deje caer, golpee ni fuerce excesivamente el aparato para evitar daños en las piezas externas e internas.
- No coloque el aparato cerca de materiales inflamables.



¡ATENCIÓN! Peligro de lesiones

Cuando coloque el aparato en su ubicación, asegúrese de que todos los cables estén bien sujetos para evitar cualquier tipo de peligro de tropiezo.



¡AVISO! Peligro de daños

- Asegúrese de que las entradas y salidas de aire del aparato no estén obstruidas.
- Garantice una buena ventilación.
- Instale el aparato en un lugar seco y protegido contra posibles salpicaduras de agua.
- No desenchufe nunca la clavija de la caja de enchufe tirando del cable.
- Al guardar el aparato, enrolle el cable suavemente; si lo aprieta demasiado, puede dañar el propio cable y los componentes internos.
- Evite que el aparato se descargue completamente.

4 Documentación relacionada



Consulte las instrucciones de uso completas en línea en ar.domestic.com/be3qIV.

5 Uso previsto

La batería portátil está diseñada para cargar dispositivos móviles digitales (por ejemplo, teléfonos móviles, tabletas, portátiles, cámaras, etc.) o para el funcionamiento de dispositivos de 12 V (por ejemplo, bombas de aire, neveras y otros equipos para exteriores), así como para su uso como linterna.

La batería portátil es adecuada para su uso en exteriores, por ejemplo, en viajes.

La batería portátil **no** es adecuada para:

- La conexión en paralelo con otras baterías portátiles
- El uso comercial

Este producto solo es apto para el uso previsto y la aplicación de acuerdo con estas instrucciones.

Este manual proporciona la información necesaria para la correcta instalación y/o funcionamiento del producto. Una instalación deficiente y/o un uso y mantenimiento inadecuados conllevan un rendimiento insatisfactorio y posibles fallos.

El fabricante no se hace responsable de ninguna lesión o daño en el producto ocasionados por:

- Una instalación, un montaje o una conexión incorrectos, incluido un exceso de tensión
- Un mantenimiento incorrecto o el uso de piezas de repuesto distintas de las originales proporcionadas por el fabricante
- Modificaciones realizadas en el producto sin el expreso consentimiento del fabricante
- Uso con una finalidad distinta de la descrita en las instrucciones

Dometic se reserva el derecho de cambiar la apariencia y las especificaciones del producto.

6 Funcionamiento

Proceda como se indica:

- > Carga de la batería:

 **fig. 1 en la página 3**

- > Comprobación del nivel de carga:

 **fig. 2 en la página 3**

- > Uso de la linterna LED:

 **fig. 3 en la página 4**

- > Carga de dispositivos por USB:

 **fig. 4 en la página 4**

- > Funcionamiento de dispositivos de 12 V:

 **fig. 5 en la página 5**

7 Eliminación



Reciclaje del material de embalaje: Si es posible, deseche el material de embalaje en el contenedor de reciclaje adecuado.



Reciclaje de productos con baterías no sustituibles, recargables o fuentes de luz:

- Deseche el producto respetando todas las normativas aplicables.
- El producto podrá desecharse gratuitamente.



dometic.com

**YOUR LOCAL
DEALER**

dometic.com/dealer

**YOUR LOCAL
SUPPORT**

dometic.com/contact

**YOUR LOCAL
SALES OFFICE**

dometic.com/sales-offices
